



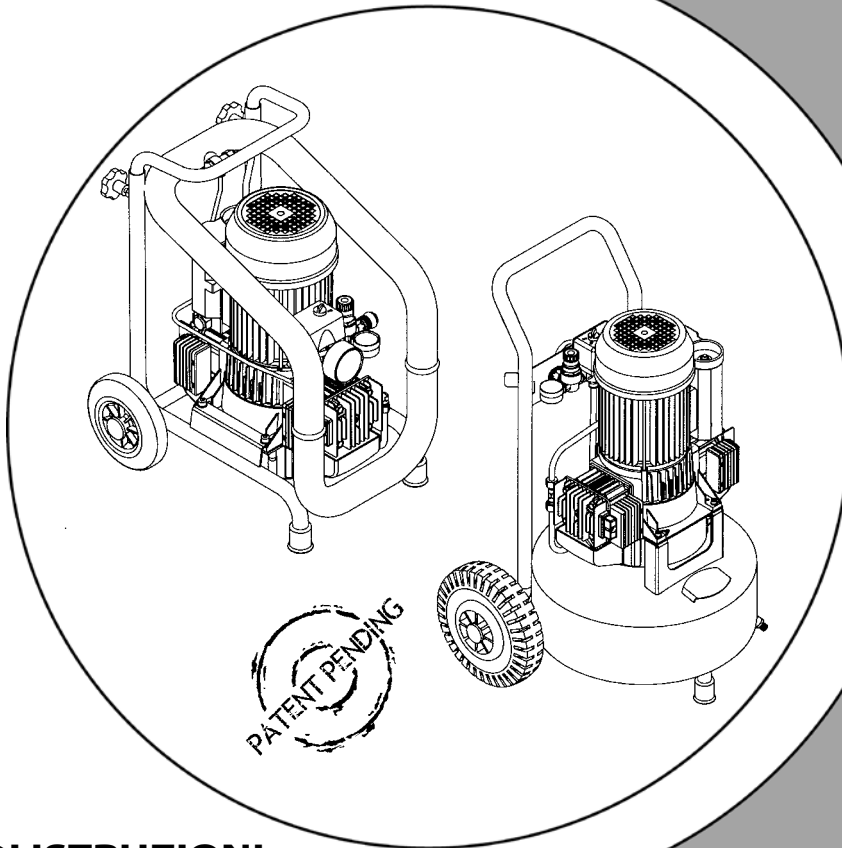
# Gentilin

ITALY

**IT**  
**EN**  
**DE**  
**FR**  
**ES**  
**PT**  
**NL**  
**DA**  
**SV**

### Istruzioni originali

Translation of the original instructions  
Übersetzung der Originalanleitung  
Traduction des instructions originales  
Traducción de las instrucciones originales  
Traducción de las instrucciones originales  
Vertalingen van de oorspronkelijke instructies  
Oversættelser af den originale vejledning  
Översättning av originalinstruktionerna



**Mod.**

**C 330/03**

**C 330/24**

**C 330/50**



**MANUALE DI ISTRUZIONI**  
**INSTRUCTION MANUAL**  
**BEDIENUNGS-ANLEITUNGEN**  
**MANUEL D'INSTRUCTIONS**  
**MANUAL DE INSTRUCCIONS**  
**MANUAL DE INSTRUÇÕES**  
**INSTRUCTIEHANDLEIDING**  
**BRUGERVEJLEDNING**  
**INSTRUKTIONSBOK**

[www.gentilincompressors.com](http://www.gentilincompressors.com)  
[info@gentilincompressors.com](mailto:info@gentilincompressors.com)

**GENTILIN SRL**  
Via delle Tezze, 20/22  
36070 Trissino (VI) ITALY  
Tel. +39 0445 962000  
Fax +39 0445 491412



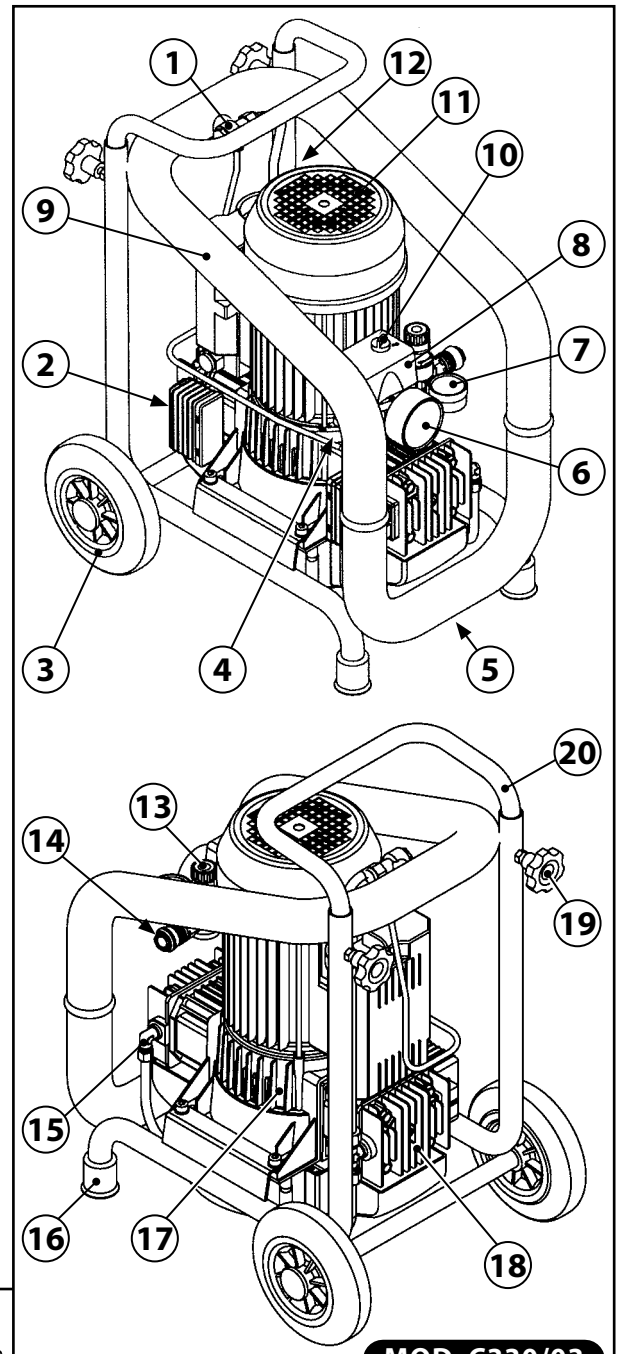
# ITALIANO

## INDICE

1	DENOMINAZIONE DEI COMPONENTI .....	4
2	DATI TECNICI .....	5
3	DICHIARAZIONE CE DI CONFORMITÀ.....	5
4	MARCATURA CE .....	6
5	IMPORTANZA DEL MANUALE .....	6
6	DESTINATARI .....	6
7	STATO "MACCHINA SPENTA" .....	7
8	GARANZIA .....	8
9	DIRITTI RISERVATI.....	8
10	USO PREVISTO .....	8
11	USO SCORRETTO RAGIONEVOLMENTE PREVEDIBILE.....	9
12	TRASPORTO E MOVIMENTAZIONE DELLA MACCHINA .....	10
13	IMBALLO .....	10
14	SBALLAGGIO .....	10
15	POSIZIONAMENTO .....	10
16	MAGAZZINAGGIO .....	10
17	COLLEGAMENTO ELETTRICO .....	11
18	COLLEGAMENTO DEL TUBO ARIA (PROLUNGA) E DEGLI UTENSILI.....	11
19	DISPOSITIVI DI SICUREZZA ADOTTATI .....	12
20	SEGNALETICA DI SICUREZZA .....	13
21	DISPOSITIVI DI PROTEZIONE INDIVIDUALE (DPI).....	13
22	RISCHI RESIDUI .....	14
23	POSTI OCCUPATI DAGLI OPERATORI AUTORIZZATI .....	14
24	DISPOSITIVI DI COMANDO.....	14
25	CONTROLLI PRIMA DELL'ACCENSIONE.....	15
26	ACCENSIONE DELLA MACCHINA .....	15
27	SPEGNIMENTO DELLA MACCHINA .....	16
28	RESET INTERVENTO TERMICO RIPRISTINABILE .....	17
29	ARRESTO DI EMERGENZA.....	17
30	ACCENSIONE DOPO UN ARRESTO DI EMERGENZA .....	17
31	MANUTENZIONE ORDINARIA .....	17
32	MANUTENZIONE STRAORDINARIA .....	19
33	MESSA FUORI SERVIZIO .....	19
34	RICAMBI.....	19
35	ANOMALIE-CAUSE-RIMEDI .....	19

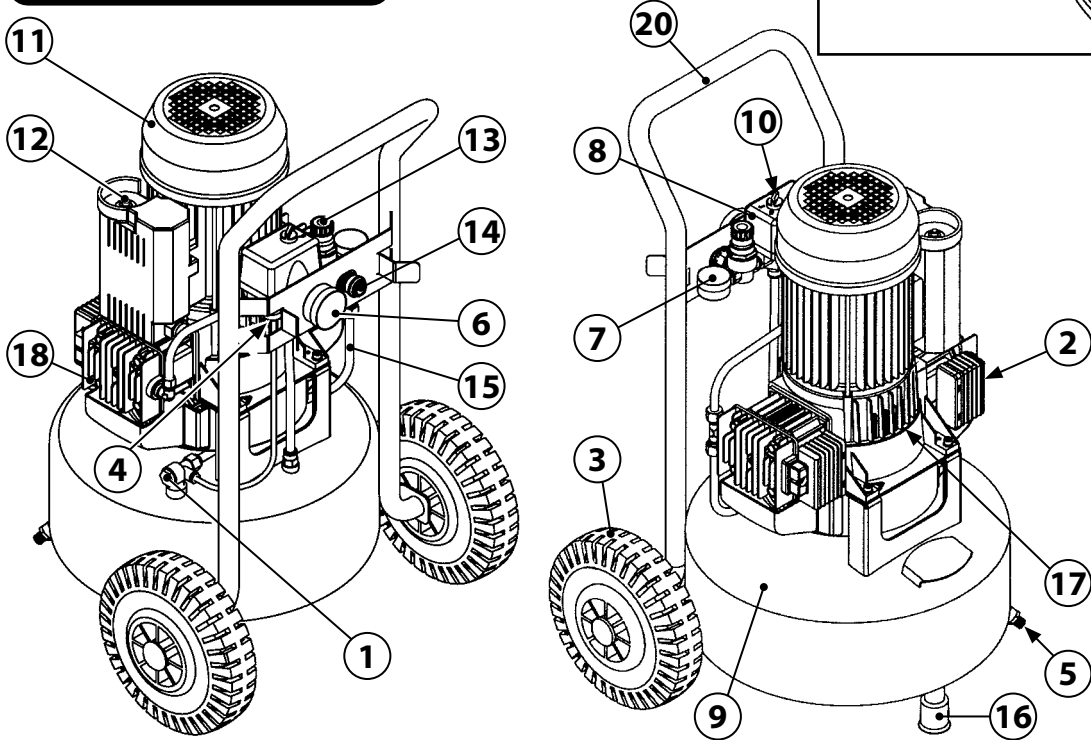
## 1. DENOMINAZIONE DEI COMPONENTI

- ① Valvola di non ritorno
- ② Filtro aspirazione aria
- ③ Ruote
- ④ Valvola di sicurezza (tarata a 10,5 bar)
- ⑤ Valvola di scarico condensa
- ⑥ Manometro pressione serbatoio
- ⑦ Manometro pressione in uscita
- ⑧ Pressostato
- ⑨ Serbatoio aria
- ⑩ Interruttore ON (I) - OFF (O)
- ⑪ Motore elettrico
- ⑫ Termico ripristinabile
- ⑬ Regolatore di pressione in uscita
- ⑭ Rubinetto rapido uscita aria
- ⑮ Tubi di collegamento gruppo pompante/serbatoio
- ⑯ Piedino di appoggio
- ⑰ Griglia di protezione fissa della ventola di raffreddamento
- ⑱ Gruppo pompante bicilindrico
- ⑲ Manopola bloccaggio maniglia regolabile (solo mod. C330/03)
- ⑳ Maniglia (regolabile su mod. C330/03)



**MOD. C330/03**

### MOD. C330/24 - C330/50



## 2. DATI TECNICI

	MOD. C330/03		MOD. C330/24		MOD. C330/50	
Tensione di alimentazione/Frequenza	110-230/50 V/Hz	110-230/60 V/Hz	110-230/50 V/Hz	110-230/60 V/Hz	110-230/50 V/Hz	110-230/60 V/Hz
Potenza nominale	1,7 kW	1,5 kW	1,7 kW	1,5 kW	1,7 kW	1,5 kW
Pressione max. esercizio	10 bar					
Livello di pressione acustica dell'emissione ponderato A nei posti di lavoro (Dir. 2006/42/CE)	79,6 dB	80,5 dB	79,6 dB	80,5 dB	79,6 dB	80,5 dB
Velocità rotazione albero motore	1400 rpm	1700 rpm	1400 rpm	1700 rpm	1400 rpm	1700 rpm
Volume serbatoio	3 lt		24 lt		50 lt	
Rendimento (aspirati/resi)	330/200 l/min	310/180 l/min	330/200 l/min	310/180 l/min	330/200 l/min	310/180 l/min
Temperatura/umidità aria ambiente	+5°C ÷ +40°C / 5% ÷ 95%					
Peso complessivo	32 Kg		36 Kg		44 Kg	
Dimensioni (b×l×h)	396×473×598 mm		477×548×793 mm		477×548×1030 mm	

## 3. DICHIARAZIONE CE DI CONFORMITÀ

**Gentilin S.r.l.** - Via delle Tezze, 20/22 36070 Trissino (VI) - Italy - P. IVA/Codice Fiscale: **01262520248**

Dichiara che le seguenti macchine:

**COMPRESSORI C330/03 - C330/24 - C330/50**

MACCHINA: **Compressore volumetrico per aria**

MATRICOLA: \_\_\_\_\_

Sono conformi alle disposizioni delle seguenti direttive:

- **2006/42/CE** Direttiva del Parlamento Europeo e del Consiglio del 17 maggio 2006, relativa alle macchine e che modifica la direttiva 95/16/CE (rifusione)
- **2004/108/CE** Direttiva del Parlamento Europeo e del Consiglio del 15 dicembre 2004, concernente il ravvicinamento delle legislazioni degli Stati Membri, relative alla compatibilità elettromagnetica e che abroga da Direttiva 89/336/CEE 97/23/CE (Art. 3.3)
- Direttiva **2006/95/CE** del Parlamento Europeo e del Consiglio, del 12 Dicembre 2006

Persona autorizzata a costituire il Fascicolo Tecnico: **Gentilin Giuseppe**, in qualità di Responsabile Tecnico

Luogo: **Via delle Tezze, 20/22 - 36070 Trissino (VI) ITALY**

Data: \_\_\_\_\_

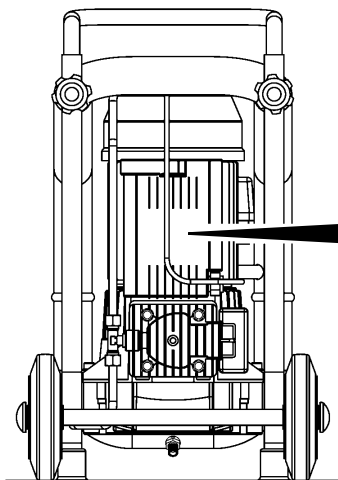
Il Legale Rappresentante  
(**Gentilin Giampaolo**)

Firma: \_\_\_\_\_

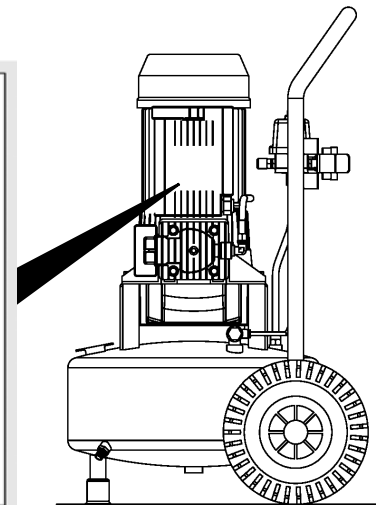
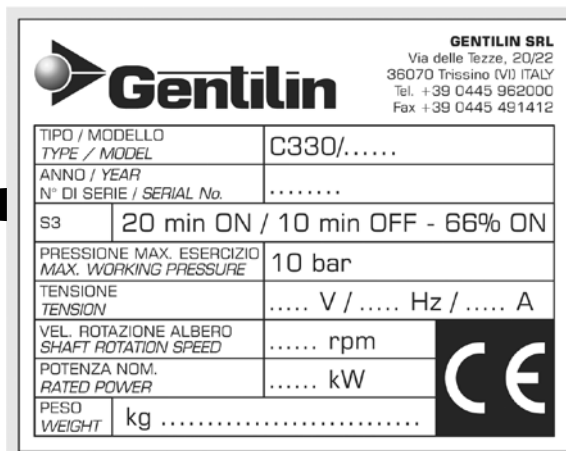



## 4. MARCATURA CE

La marcatura CE attesta la conformità della macchina ai requisiti essenziali di sicurezza e di salute previsti dalla **Direttiva Macchine 2006/42/CE**. È costituita da una targhetta adesiva in poliестere, con stampa a trasferimento termico di colore nero ed è applicata sul quadro motore.



lato posteriore



lato destro

## 5. IMPORTANZA DEL MANUALE

**! PRIMA DI UTILIZZARE LA MACCHINA IN OGGETTO È OBBLIGATORIO CHE GLI OPERATORI AUTORIZZATI LEGGANO E COMPRENDANO IN TUTTE LE SUE PARTI IL PRESENTE MANUALE DI ISTRUZIONI.**

- Il "Manuale di istruzioni" è stato redatto secondo le indicazioni previste dalla **Direttiva Macchine 2006/42/CE**, al fine di garantire una facile e corretta comprensione degli argomenti trattati da parte degli operatori autorizzati all'utilizzo e alla manutenzione della macchina in oggetto. Se gli operatori suddetti riscontrassero qualche incomprensione nella lettura, sono pregati, onde evitare errate interpretazioni personali che compromettano la sicurezza, di richiedere tempestivamente al Fabbricante le corrette spiegazioni ed ulteriori informazioni.
- Il "Manuale di istruzioni" deve, in qualsiasi momento, essere a disposizione degli operatori autorizzati e trovarsi, ben custodito e conservato, sempre vicino alla macchina.

**! IL PRESENTE MANUALE DI ISTRUZIONI È PARTE INTEGRANTE DELLA MACCHINA E DEVE ESSERE CONSERVATO PER FUTURI RIFERIMENTI FINO ALLO SMALTIMENTO DELLA STESSA. DEVE SEMPRE ESSERE A DISPOSIZIONE DEGLI OPERATORI AUTORIZZATI E TROVARSI VICINO ALLA MACCHINA BEN CUSTODITE E CONSERVATE.**

**IL FABBRICANTE DECLINA OGNI RESPONSABILITÀ PER DANNI A PERSONE, ANIMALI E COSE, CAUSATI DALL'INOSERVANZA DELLE NORME E DELLE AVVERTENZE DESCRITTE NEL PRESENTE MANUALE DI ISTRUZIONI.**

**IN CASO DI SMARRIMENTO O DETERIORAMENTO DEL MANUALE DI ISTRUZIONI, RICHIEDERNE COPIA AL FABBRICANTE O AL RIVENDITORE AUTORIZZATO, SPECIFICANDO IL MODELLO DELLA MACCHINA E LA REVISIONE RIPORTATI SULL'INTESTAZIONE.**

**IL PRESENTE MANUALE DI ISTRUZIONI RISPECCHIA LO STATO DELLA TECNICA AL MOMENTO DELLA COMMERCIALIZZAZIONE DELLA MACCHINA E NON PUÒ ESSERE CONSIDERATO INADEGUATO SOLO PERCHÉ, IN BASE A NUOVE ESPERIENZE, PUÒ ESSERE SUCCESSIVAMENTE AGGIORNATO.**

**IL PRESENTE MANUALE DI ISTRUZIONI DEVE ESSERE OBBLIGATORIAMENTE CONSEGNATO ASSIEME ALLA MACCHINA QUALORA VENGA CEDUTA AD ALTRO UTILIZZATORE.**

## 6. DESTINATARI

- Questo "Manuale di istruzioni" è destinato esclusivamente agli operatori autorizzati in base alle specifiche competenze tecnico professionali richieste per il tipo di intervento.
- I simboli di seguito indicati sono disposti all'inizio di un paragrafo, ad indicare quale sia l'operatore interessato all'argomento trattato.



**GLI OPERATORI AUTORIZZATI DEVONO ESEGUIRE SULLA MACCHINA ESCLUSIVAMENTE GLI INTERVENTI DI LORO SPECIFICA COMPETENZA.**

**! GLI OPERATORI AUTORIZZATI PRIMA DI ESEGUIRE QUALSIASI INTERVENTO SULLA MACCHINA DEVONO ASSICURARSI DI ESSERE IN POSSESSO DELLE PIENE FACOLTÀ PSICO-FISICHE TALI DA GARANTIRE SEMPRE IL RISPETTO DELLE CONDIZIONI DI SICUREZZA.**

**OPERATORE ADDETTO:** È un operatore che ha compiuto il 18° anno di età (utente privato o lavoratore) e che, conformemente a quanto previsto dalla legislazione vigente nel paese di utilizzazione in materia di sicurezza e salute nei luoghi di lavoro, sia in grado di eseguire esclusivamente l'accensione, l'utilizzo e lo spegnimento della macchina nel rispetto assoluto delle istruzioni qui riportate, dotato dei dispositivi di protezione individuale previsti.



**MANUTENTORE MECCANICO / PNEUMATICO:** È un tecnico qualificato, abilitato ad eseguire esclusivamente interventi sugli organi meccanici/pneumatici per effettuare regolazioni, manutenzioni e/o riparazioni anche con le protezioni disabilitate nel rispetto assoluto delle istruzioni qui riportate o altro documento specifico fornito esclusivamente dal fabbricante, dotato dei dispositivi di protezione individuale previsti.



**MANUTENTORE ELETTRICO:** È un tecnico qualificato, abilitato ad eseguire esclusivamente interventi su dispositivi elettrici per effettuare regolazioni, manutenzioni e/o riparazioni anche in presenza di tensione elettrica e con le protezioni disabilitate nel rispetto assoluto delle istruzioni qui riportate o altro documento specifico fornito esclusivamente dal fabbricante, dotato dei dispositivi di protezione individuale previsti.



**RESPONSABILE DELLA SICUREZZA AZIENDALE:** È un tecnico qualificato designato dal datore di lavoro (qualora la macchina venga utilizzata in ambito aziendale), in possesso dei requisiti tecnico professionali richiesti dalle normative vigenti in materia di sicurezza e di salute dei lavoratori sui luoghi di lavoro.



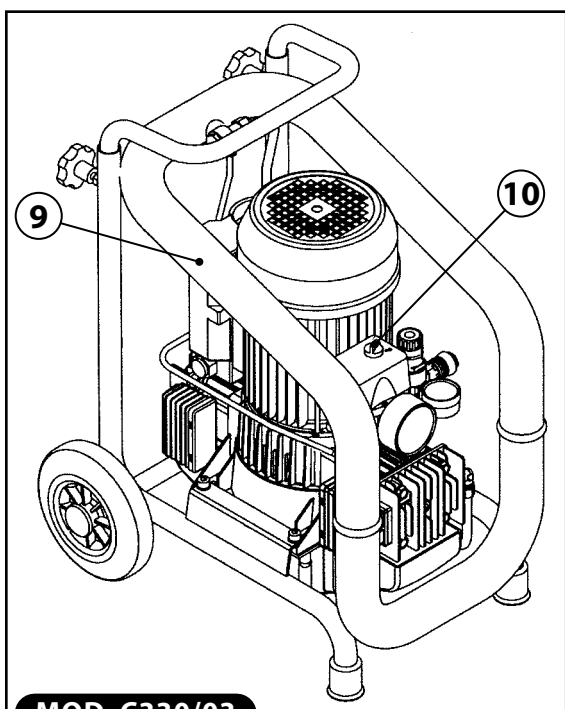
**TECNICO DEL FABBRICANTE:** È un tecnico qualificato messo a disposizione dal Fabbricante e/o dal Rivenditore autorizzato per effettuare l'assistenza tecnica richiesta, interventi di manutenzione ordinaria e straordinaria e/o operazioni non qui riportate che richiedano una conoscenza specifica della macchina, dotato dei dispositivi di protezione individuale previsti.



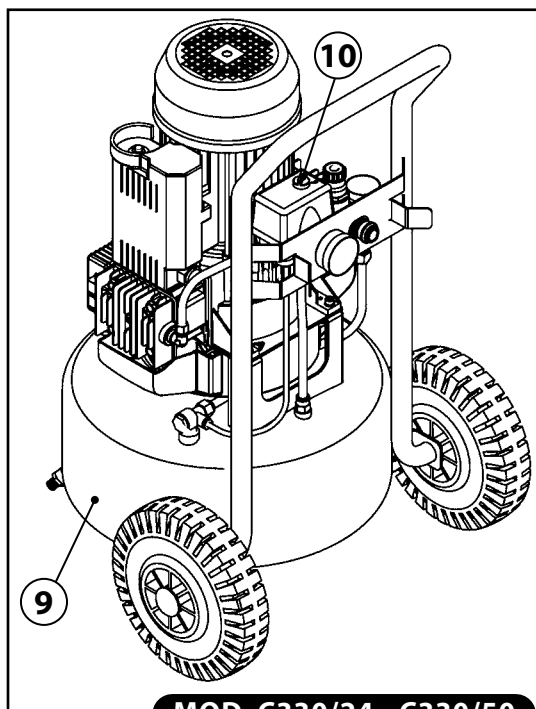
## 7. STATO "MACCHINA SPENTA"

**Prima di eseguire qualsiasi tipo di intervento manutentivo e/o di regolazione sulla macchina, è obbligatorio:**

- 1) Sezionare la fonte di alimentazione elettrica assicurandosi che l'interruttore "ON-OFF" (10) sia nella posizione "OFF (0)".
- 2) Disinserire il cavo di alimentazione elettrica dalla presa di rete e posizionato vicino alla macchina.
- 3) Scaricare il serbatoio (9) (assenza di pressione).



MOD. C330/03



MOD. C330/24 - C330/50

## 8. GARANZIA

- 1) **DICHIARAZIONE DI GARANZIA:** il fabbricante si impegna nei confronti dell'acquirente di sostituire, riparare o intervenire altrimenti sulla macchina, qualora essa presenti dei difetti di conformità che ne compromettano il corretto uso e funzionamento, esclusivamente se tali difetti sono riconducibili alla effettiva responsabilità del fabbricante. Il fabbricante si riserva il diritto di adottare la soluzione migliore per ripristinare la conformità della macchina in un lasso di tempo ragionevole.
- 2) **ACQUIRENTE:** l'acquirente si definisce "consumatore" quando l'acquisto viene effettuato da una persona fisica che agisce per fini che non rientrano nell'ambito della sua attività commerciale o professionale. L'acquirente si definisce "professionista o ditta" quando l'acquisto viene effettuato da un professionista o da una ditta che agisce per fini che rientrano nell'ambito della sua attività commerciale o professionale.
- 3) **TERMINI:** il fabbricante è responsabile quando il difetto di conformità si manifesta entro i seguenti termini dalla data di acquisto:
  - 24 mesi** se l'acquisto è stato effettuato da un "consumatore" come descritto al punto 2).
  - 12 mesi** se l'acquisto è stato effettuato da un "professionista o ditta" come descritto al punto 2).
- 4) **VALIDITÀ:** la garanzia ha validità quando l'acquirente denuncia al fabbricante il difetto di conformità entro 2 mesi dalla data in cui ha constatato il difetto. La suddetta denuncia deve obbligatoriamente essere accompagnata da un regolare documento di acquisto (scontrino fiscale o fattura).
- 5) **DECADENZA:** la garanzia decade nel caso in cui l'acquirente utilizzi la macchina in modo improprio e/o non conforme a quanto riportato nel presente "Manuale di Istruzioni" fornito dal fabbricante, o nel caso in cui il difetto di conformità sia stato causato da imperizia dell'acquirente o da un caso fortuito.
- 6) **RESPONSABILITÀ:** il fabbricante è esonerato da qualsiasi responsabilità conseguente ad eventuali danni all'acquirente, derivanti da mancata o diminuita produzione, conseguenti ad eventuali difetti di conformità.
- 7) **SPESE:** le spese relative alla mano d'opera e ai materiali, necessarie al ripristino della conformità della macchina, sono a carico del Fabbricante. Le spese e le modalità di spedizione sono da concordare con il Rivenditore Autorizzato.

## 9. DIRITTI RISERVATI

- I diritti riservati riguardanti il "Manuale di istruzioni" rimangono in possesso del Fabbricante.
- Nessuna parte del presente manuale può essere riprodotta e/o diffusa (completamente o parzialmente) con qualsiasi mezzo, senza autorizzazione scritta del Fabbricante.
- Tutti i marchi citati appartengono ai rispettivi proprietari.

## 10. USO PREVISTO

### CAMPO D'IMPIEGO

Industriale, artigianale e civile.

### LUOGO D'IMPIEGO

Luoghi al chiuso sufficientemente illuminati, ventilati, con valori di temperatura e umidità dell'aria ambiente riportati al paragrafo 2, idonei alle disposizioni legislative vigenti nel paese di utilizzazione in materia di sicurezza e salute nei luoghi di lavoro. La macchina deve essere appoggiata su di un piano che ne assicuri la stabilità in rapporto al peso e alle dimensioni di ingombro (vedi paragrafo 2).



**ATTENZIONE!**

**È OBBLIGATORIO TENERE LA MACCHINA FUORI DALLA PORTATA DEI BAMBINI.**



## USO PREVISTO

Compressione dell'aria (senza olio) per l'utilizzo di utensili pneumatici idonei e conformi alle normative vigenti (esempio pistole per soffiaggio, gonfiaggio, lavaggio, verniciatura o sabbiatura, ecc.).

## OPERATORI ADDETTI ALL'UTILIZZO

Un operatore autorizzato in possesso dei requisiti tecnico professionali descritti al paragrafo 6.

# 11. USO SCORRETTO RAGIONEVOLMENTE PREVEDIBILE

La macchina è stata progettata e realizzata esclusivamente per la destinazione d'uso riportata al paragrafo 10, pertanto è assolutamente vietato ogni altro tipo di impiego e utilizzo, al fine di garantire in ogni momento la sicurezza degli operatori autorizzati e l'efficienza della stessa.



**È ASSOLUTAMENTE VIETATA LA MESSA IN SERVIZIO DELLA MACCHINA IN AMBIENTI CON ATMOSFERA POTENZIALMENTE ESPLOSIVA E/O IN PRESENZA DI POLVERI COMBUSTIBILI (ES.: POLVERI DI LEGNO, FARINE, ZUCCHERI E GRANAGLIE).**

**PERICOLO DI SCOTTATURE PER CONTATTO ACCIDENTALE CON GRUPPO POMPANTE BICILINDRICO E MOTORE ELETTRICO.**

**ATTENZIONE ESISTE UN RISCHIO RESIDUO (vedi paragrafo 22).**

**È OBBLIGATORIO UTILIZZARE LA MACCHINA NEL RISPETTO DELLA LEGISLAZIONE VIGENTE NEL PAESE DI UTILIZZAZIONE IN MATERIA DI IMMISSIONI (RUMORE).**

**È OBBLIGATORIO DURANTE L'UTILIZZO VIGILARE COSTANTEMENTE CHE PERSONE NON AUTORIZZATE SI AVVICININO ALLA MACCHINA.**

**È OBBLIGATORIO TENERE LA MACCHINA FUORI DALLA PORTATA DEI BAMBINI.**

**È ASSOLUTAMENTE VIETATO L'UTILIZZO DELLA MACCHINA ALL'APERTO.**

**È ASSOLUTAMENTE VIETATO L'IMPIEGO E L'UTILIZZO DELLA MACCHINA PER USI IMPROPRI, DIVERSI DA QUELLO PREVISTO (paragrafo 10).**

**È ASSOLUTAMENTE VIETATO L'IMPIEGO DI TUBI ARIA (PROLUNGHE), RACCORDI E UTENSILI NON IDONEI E/O NON CONFORMI ALLE NORMATIVE VIGENTI.**

**È ASSOLUTAMENTE VIETATO SOLLEVARE LA MACCHINA CON GRU E/O CARRELLO ELEVATORE.**

**È ASSOLUTAMENTE VIETATO DIRIGERE GETTI D'ARIA COMPRESSA CONTRO PERSONE E/O ANIMALI.**

**È ASSOLUTAMENTE VIETATO IMPIEGARE LA MACCHINA PER IL TRASPORTO E/O IL SOLLEVAMENTO DI PERSONE, ANIMALI E COSE.**

**È ASSOLUTAMENTE VIETATO SALIRE SULLA MACCHINA.**

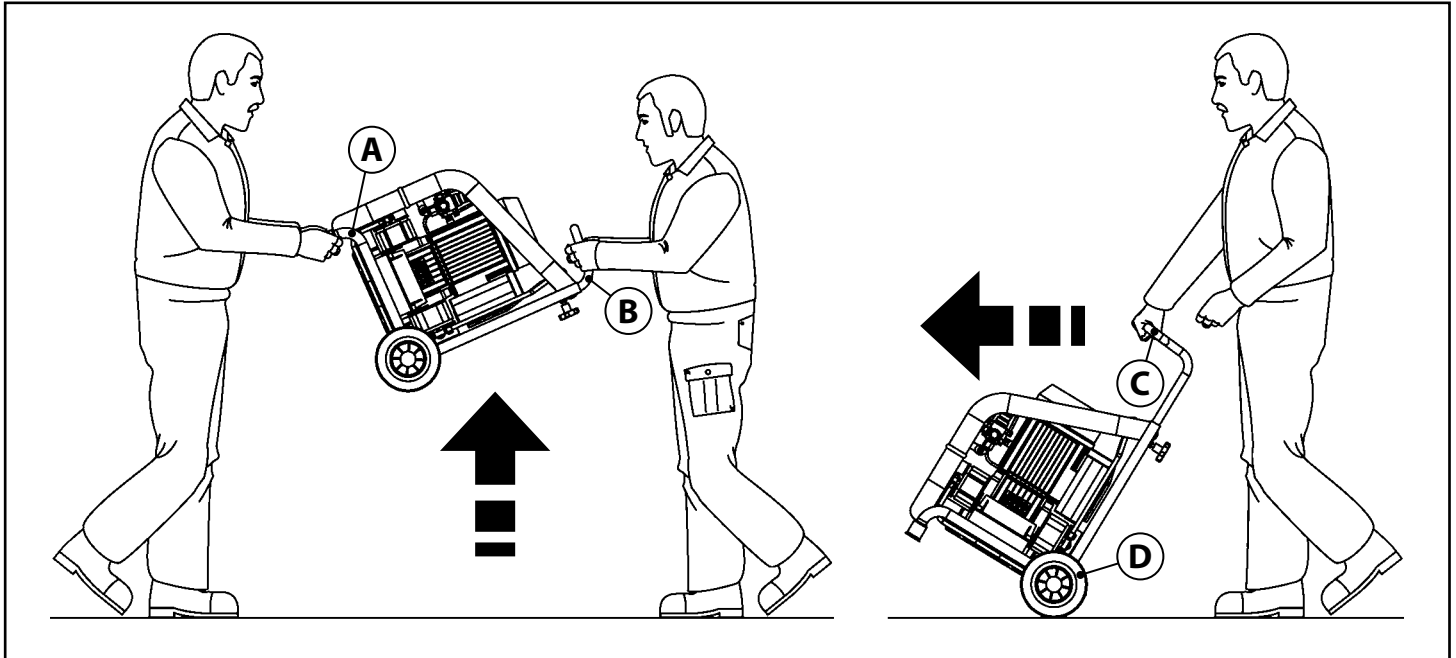
**È ASSOLUTAMENTE VIETATO IL TRAINO DELLA MACCHINA CON QUALSIASI MEZZO E/O VEICOLO.**

**È ASSOLUTAMENTE VIETATO MOVIMENTARE MANUALMENTE LA MACCHINA SU DISCESE E/O SALITE CON PENDENZE PERICOLOSE.**

## 12. TRASPORTO E MOVIMENTAZIONE DELLA MACCHINA

La macchina può essere trasportata manualmente da due operatori addetti impugnandola per il piedino (A) e per la maniglia (B) o movimentata manualmente da un operatore addetto tramite la maniglia (C) e le ruote (D) di cui è dotata.

**!** **IL TRASPORTO DELLA MACCHINA DEVE ESSERE OBBLIGATORIAMENTE ESEGUITO DA DUE OPERATORI ADDETTI NEL RISPETTO DELLE NORMATIVE SULLA "MOVIMENTAZIONE MANUALE DEI CARICHI" ONDE EVITARE CONDIZIONI ERGONOMICHE SFAVOREVOLI CHE COMPORNO RISCHI DI LESIONI DORSO-LOMBARI.**



## 13. IMBALLO

La macchina è imballata dal Fabbricante in una scatola di cartone dotata di due maniglie e contenente un compressore ed un manuale di istruzioni per l'uso e manutenzione.

## 14. SBALLAGGIO

Una volta posizionato l'imballo a terra su una superficie piana che ne assicuri la stabilità, procedere allo sballaggio estraendo la macchina dall'imballo nel rispetto delle indicazioni riportate al paragrafo 12.

**!** **SI RACCOMANDA DI SMALTIRE L'IMBALLO SECONDO LE DIVERSE TIPOLOGIE DI MATERIALE NELL'ASSOLUTO RISPETTO DELLA LEGISLAZIONE VIGENTE NEL PAESE DI UTILIZZAZIONE.**

## 15. POSIZIONAMENTO

La macchina deve essere impiegata in un luogo di lavoro con le caratteristiche descritte al paragrafo 2, posizionata su di un pavimento piano che ne assicuri la stabilità in rapporto alle dimensioni d'ingombro e al peso (vedi paragrafo 2).

**!** **PER ASSICURARE AGLI OPERATORI AUTORIZZATI LA POSSIBILITÀ DI OPERARE IN SICUREZZA, SI CONSIGLIA DI POSIZIONARE LA MACCHINA ALLA DISTANZA MINIMA DI UN METRO DA ALTRI OGGETTI E/O INGOMBRI.**

## 16. MAGAZZINAGGIO

- Nel caso la macchina non venga utilizzata per un lungo periodo di tempo, è necessario immagazzinarla in un ambiente sicuro, con un adeguato grado di temperatura e umidità ed inoltre proteggerla dalla polvere.
- È consigliato, prima del magazzino della macchina, effettuare lo scarico condensa dal serbatoio aria.

## 17. COLLEGAMENTO ELETTRICO

La macchina può essere collegata alla rete di alimentazione elettrica inserendo la spina del cavo di alimentazione elettrica nell'apposita presa.



**LA RETE DI ALIMENTAZIONE ELETTRICA A CUI VIENE COLLEGATA LA MACCHINA DEVE ESSERE CONFORME AI REQUISITI PREVISTI ALLA LEGISLAZIONE VIGENTE NEL PAESE DI UTILIZZAZIONE, SODDISFARE LE CARATTERISTICHE TECNICHE RIPORTATE NEL PARAGRAFO 2 ED ESSERE DOTATA DI UN IDONEO IMPIANTO DI "MESSA A TERRA".**

**QUALSIASI TIPO DI MATERIALE ELETTRICO UTILIZZATO PER IL COLLEGAMENTO DEVE ESSERE IDONEO ALL'IMPIEGO, MARCATO "CE" SE SOGGETTO ALLA DIRETTIVA BASSA TENSIONE 2006/95/CE E CONFORME AI REQUISITI RICHIESTI DALLE NORMATIVE VIGENTI NEL PAESE DI UTILIZZAZIONE DELLA MACCHINA.**

**IL MANCATO RISPETTO DELLE AVVERTENZE SOPRA DESCRITTE PUÒ CAUSARE DANNI IRREPARABILI ALL'APPARATO ELETTRICO DELLA MACCHINA E LA CONSEGUENTE DECADENZA DELLA GARANZIA.**

**IL FABBRICANTE DECLINA OGNI RESPONSABILITÀ PER GUASTI O ANOMALIE DI FUNZIONAMENTO DELLA MACCHINA CAUSATI DA SBALZI DI TENSIONE ELETTRICA OLTRE LE TOLLERANZE PREVISTE DALL'ENTE DISTRIBUTORE (TENSIONE  $\pm 10\%$  - FREQUENZA  $\pm 2\%$ ).**

**È ASSOLUTAMENTE VIETATA LA MESSA IN SERVIZIO DELLA MACCHINA IN AMBIENTI CON ATMOSFERA POTENZIALMENTE ESPLOSIVA E/O IN PRESENZA DI POLVERI COMBUSTIBILI (ES.: POLVERI DI LEGNO, FARINE, ZUCCHERI E GRANAGLIE).**

**QUALORA SI RENDA NECESSARIO, È OBBLIGATORIO COLLEGARE LA MACCHINA ESCLUSIVAMENTE A GENERATORI DI CORRENTE ELETTRICA CON POTENZA MAGGIORE DELLA POTENZA ELETTRICA INSTALLATA (VEDI PARAGRAFO 2), PER SOPPORTARE LO SPUNTO DI ASSORBIMENTO ALL'AVVIO.**

## 18. COLLEGAMENTO DEL TUBO ARIA (PROLUNGA) E DEGLI UTENSILI

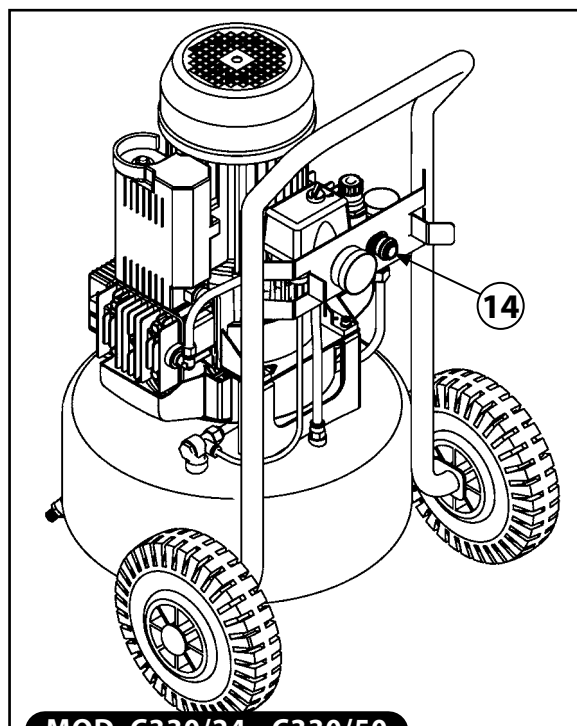
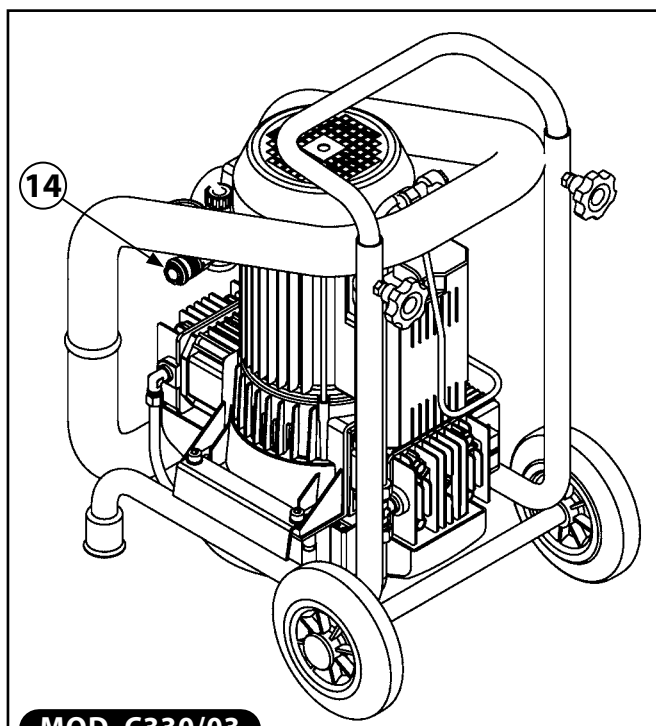
- 1) Collegare l'utensile al tubo aria (prolunga).
- 2) Collegare il tubo aria (prolunga) al rubinetto rapido uscita aria della macchina (rif. 14).



**IL FABBRICANTE DECLINA OGNI RESPONSABILITÀ PER DANNI A PERSONE, ANIMALI E COSE, CAUSATI DALL'INOSSERVANZA DELLE AVVERTENZE SOPRADESCRITTE.**

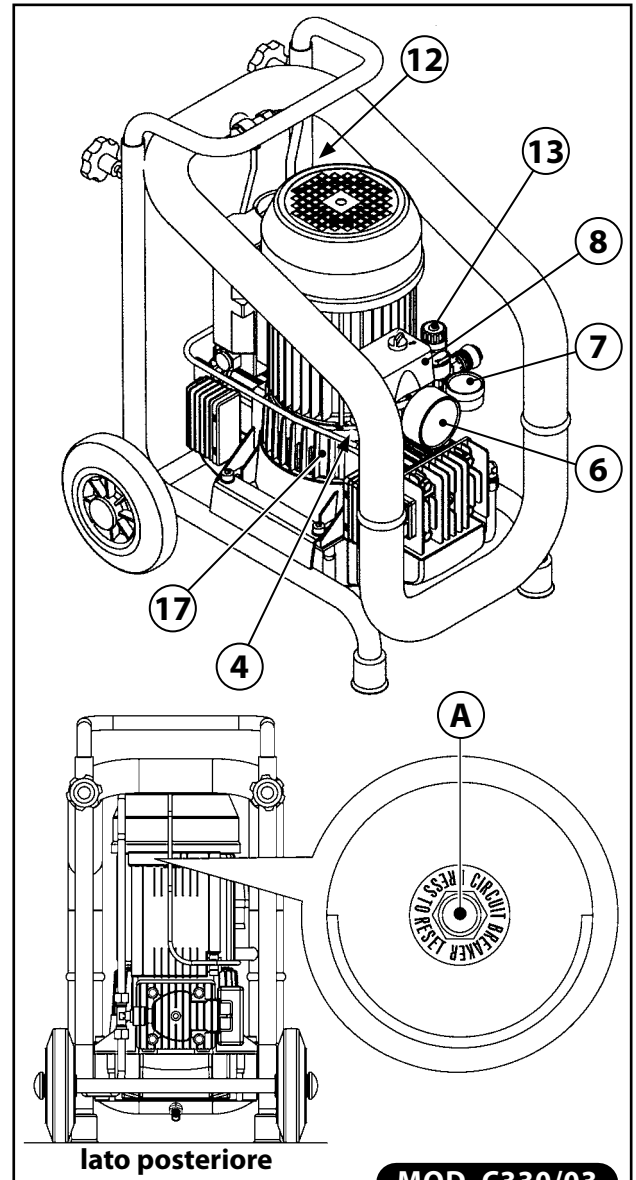
**È OBBLIGATORIO UTILIZZARE TUBI ARIA (PROLUNGHE), RACCORDI E UTENSILI, CONFORMEMENTE A QUANTO PREVISTO DAI MANUALI DI ISTRUZIONI FORNITI DAI RELATIVI FABBRICANTI.**

**È ASSOLUTAMENTE VIETATO L'IMPIEGO DI TUBI ARIA (PROLUNGHE), RACCORDI E UTENSILI NON IDONEI E NON CONFORMI ALLE NORMATIVE VIGENTI.**



## 19. DISPOSITIVI DI SICUREZZA ADOTTATI

- 1) **VALVOLA DI SICUREZZA (4):** è una valvola di sicurezza certificata (tarata a 10,5 bar), installata sull'impianto pneumatico sotto al pressostato. Serve a scaricare la sovrappressione dell'impianto qualora il pressostato, per eventuali anomalie, non funzioni. L'intervento della valvola di sicurezza obbliga l'operatore a spegnere la macchina e richiedere l'intervento dei manutentori.
- 2) **PRESSOSTATO (8):** è un dispositivo elettro-pneumatico (tarato a min. 7 bar max. 10 bar) installato sull'impianto pneumatico. Serve a comandare l'avvio automatico della macchina quando la pressione di esercizio scende a 7 bar e l'arresto automatico quando la pressione di esercizio raggiunge i 10 bar.
- 3) **GRIGLIA DI PROTEZIONE FISSA VENTOLA DI RAFFREDDAMENTO (17):** è una protezione fissa costituita da una griglia in materiale plastico fissata con delle viti alla base del gruppo pompante bicilindrico. Serve ad impedire il contatto accidentale con la ventola di raffreddamento in movimento.
- 4) **TERMICO RIPRISTINABILE (12):** è una protezione termica installata sull'impianto elettrico, che arresta il motore elettrico in caso di sovraccarico di corrente e/o cortocircuito. Il ripristino può essere effettuato tramite il relativo pulsante (A).
- 5) **MANOMETRO PRESSIONE SERBATOIO (6):** è un dispositivo di misurazione installato sul serbatoio della macchina. Visualizza la pressione dell'aria compressa all'interno del serbatoio.
- 6) **MANOMETRO PRESSIONE IN USCITA (7):** è un dispositivo di misurazione installato sull'impianto pneumatico della macchina a monte del rubinetto rapido uscita aria. Visualizza la pressione in uscita, regolabile tramite l'apposito regolatore di pressione (0÷10 bar) (13).



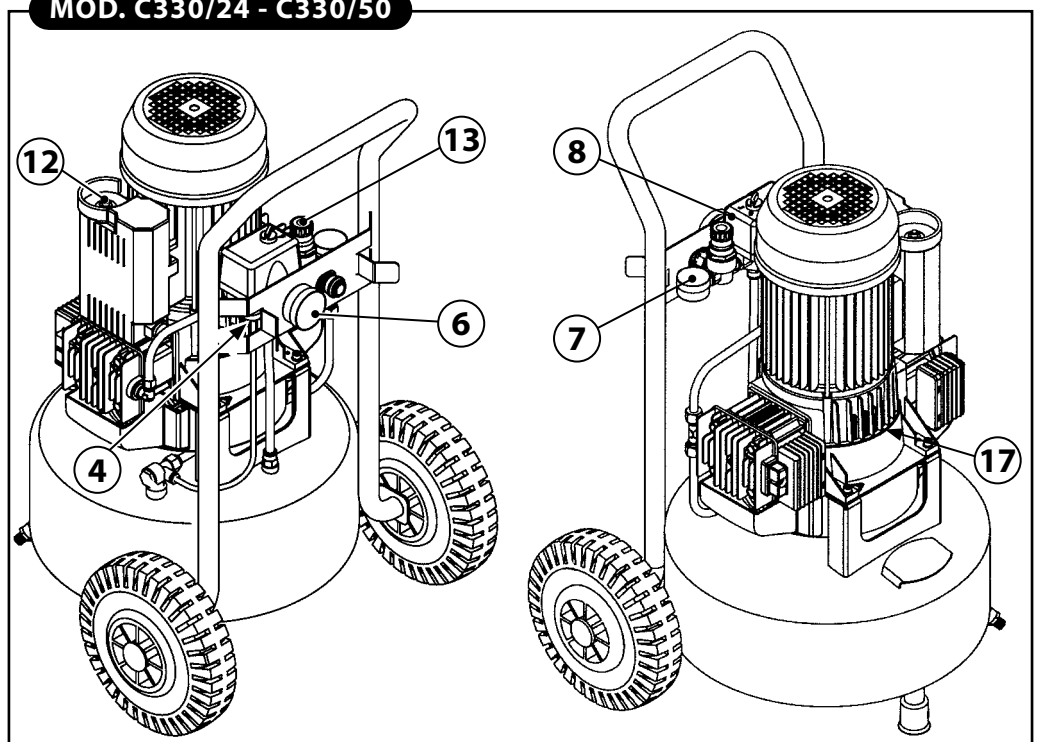
**È OBBLIGATORIO CONTROLLARE COSTANTEMENTE IL BUON FUNZIONAMENTO DI TUTTI I DISPOSITIVI DI SICUREZZA INSTALLATI NELLA MACCHINA.**

**È OBBLIGATORIO SOSTITUIRE TEMPESTIVAMENTE EVENTUALI DISPOSITIVI DI SICUREZZA MALFUNZIONANTI E/O DANNEGGIATI.**

**È ASSOLUTAMENTE VIETATO MANOMETTERE, ESCLUDERE E/O TOGLIERE QUALSIASI DISPOSITIVO DI SICUREZZA PRESENTE NELLA MACCHINA.**

**È ASSOLUTAMENTE VIETATO SOSTITUIRE QUALUNQUE DISPOSITIVO DI SICUREZZA O UN SUO COMPONENTE CON RICAMBI NON ORIGINALI.**

**MOD. C330/24 - C330/50**

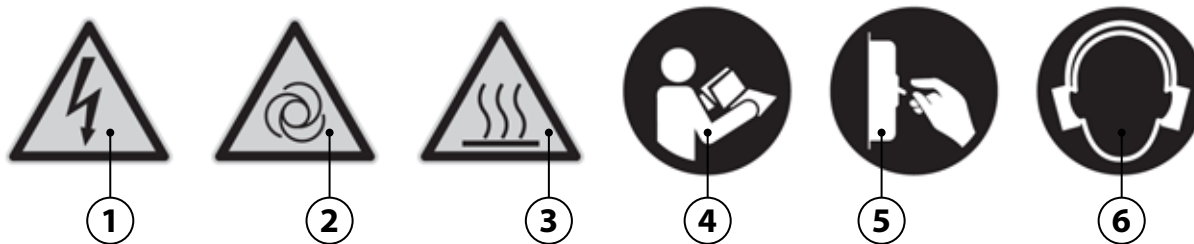


## 20. SEGNALETICA DI SICUREZZA

La segnaletica di sicurezza impiegata è costituita da una etichetta adesiva, applicata esternamente alla macchina.

### Significato dei segnali:

- ① Pericolo corrente elettrica.
- ② Pericolo avvio automatico.
- ③ Pericolo temperatura elevata.
- ④ Obbligo leggere istruzioni.
- ⑤ Obbligo togliere tensione.
- ⑥ Obbligo proteggere l'udito.



**!** È OBBLIGATORIO TENERE BEN PULITA LA SEGNALETICA DI SICUREZZA PER GARANTIRNE UNA BUONA VISIBILITÀ.

È OBBLIGATORIO SOSTITUIRE LA SEGNALETICA DI SICUREZZA DETERIORATA, RICHIEDENDOLA AL FABBRICANTE E/O RIVENDITORE AUTORIZZATO.




È ASSOLUTAMENTE VIETATO RIMUOVERE E/O DANNEGGIARE LA SEGNALETICA DI SICUREZZA APPLICATA ALLA MACCHINA.

## 21. DISPOSITIVI DI PROTEZIONE INDIVIDUALE (DPI)

**!** È OBBLIGATORIO UTILIZZARE I DPI PREVISTI DAL FABBRICANTE.

È OBBLIGATORIO CHE GLI OPERATORI AUTORIZZATI USINO I DPI PREVISTI DAI FABBRICANTI DEGLI UTENSILI IMPIEGATI E IN BASE AL TIPO DI LAVORAZIONE.

AGLI OPERATORI AUTORIZZATI È VIETATO INDOSSARE INDUMENTI E ACCESSORI CHE POTREBBERO RIMANERE IMPIGLIATI NELLA MACCHINA.

SEGNALE	DPI OBBLIGATORI	TIPO D'IMPIEGO
	<b>Protezione delle mani</b> (Guanti anticalore)	Nel caso siano richiesti interventi manutentivi senza attendere che il motore elettrico ed il gruppo pompante bicilindrico si raffreddino.
	<b>Protezione dell'udito</b> (Cuffie)	Durante tutte le fasi della lavorazione.
	<b>Protezione dei piedi</b> (Scarpe con puntale rinforzato)	Durante il trasporto della macchina.

## 22. RISCHI RESIDUI

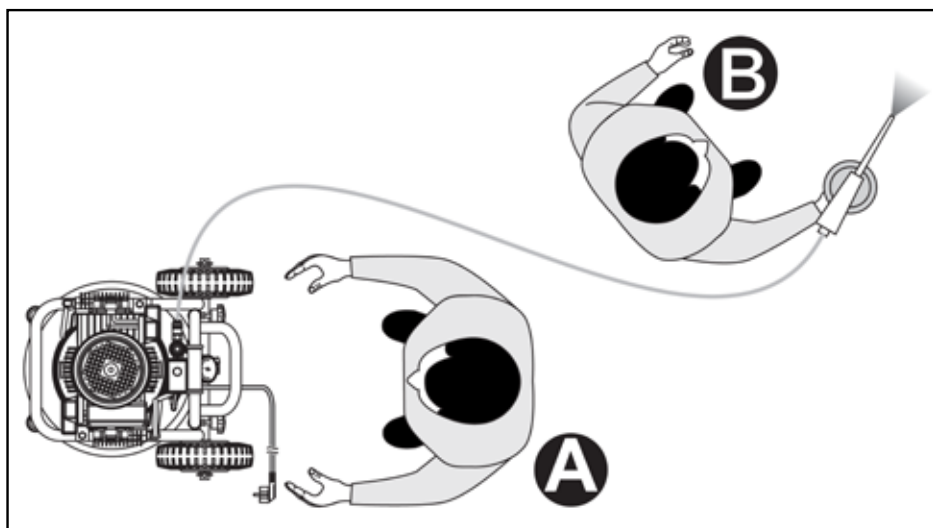
Si informano gli operatori autorizzati che nonostante il fabbricante abbia adottato tutti gli accorgimenti tecnico costruttivi possibili per rendere la macchina sicura, permane un potenziale rischio residuo.

<b>RISCHIO RESIDUO</b>	Pericolo di scottature per contatto accidentale con gruppo pompante bicilindrico e motore elettrico.
<b>GRAVITÀ DEL DANNO</b>	Lesioni leggere (normalmente reversibili).
<b>ESPOSIZIONE</b>	Può esserci esposizione qualora l'operatore decida di eseguire volontariamente un'azione scorretta e vietata.
<b>PROBABILITÀ</b>	Bassa e accidentale.
<b>FASE IN CUI È PRESENTE IL RISCHIO</b>	Esercizio.
<b>PROVVEDIMENTI ADOTTATI</b>	Segnaletica di sicurezza (vedi paragrafo 20). Obbligo di utilizzare i dispositivi di protezione individuale (DPI) (vedi paragrafo 21) e/o attendere il raffreddamento della macchina.

## 23. POSTI OCCUPATI DAGLI OPERATORI AUTORIZZATI

**POSTO A:** sul lato anteriore della macchina vicino ai dispositivi di comando, per comandare l'accensione e lo spegnimento del compressore, per effettuare l'attacco/stacco degli utensili, la lettura del manometro e la regolazione della pressione, l'eventuale pulizia o sostituzione del filtro dell'aria e l'apertura o chiusura della valvola di scarico condensa.

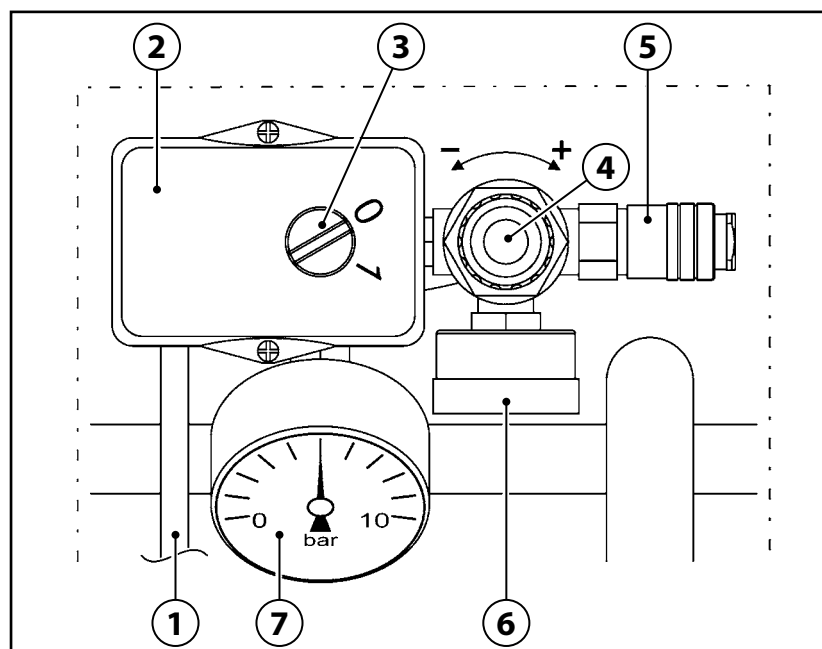
**POSTO B:** in posizione di lavoro per effettuare la lavorazione idonea al tipo di utensile impiegato (Es.: Verniciatura, ecc.).



## 24. DISPOSITIVI DI COMANDO

I dispositivi di comando sono:

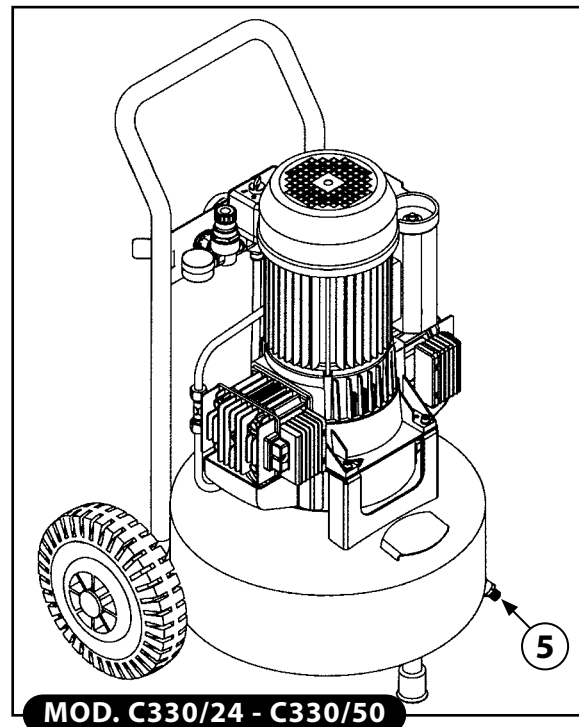
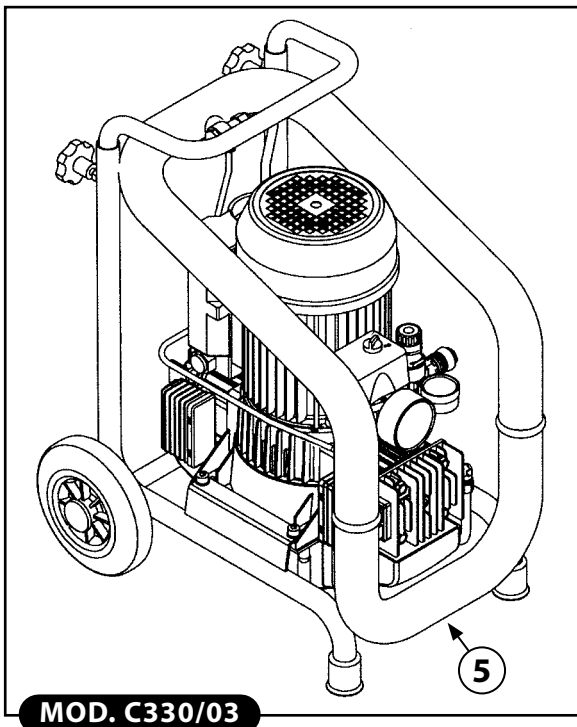
- ① Cavo di alimentazione elettrica
- ② Pressostato
- ③ Interruttore "ON-OFF"
- ④ Regolatore pressione in uscita
- ⑤ Rubinetto rapido uscita aria
- ⑥ Manometro pressione in uscita
- ⑦ Manometro pressione serbatoio



## 25. CONTROLLI PRIMA DELL'ACCENSIONE

**! PRIMA DI EFFETTUARE L'ACCENSIONE DELLA MACCHINA GLI OPERATORI AUTORIZZATI DEVONO OBBLIGATORIAMENTE ESEGUIRE I CONTROLLI RIPORTATI DI SEGUITO.**

- 1) Assicurarsi che non vi siano persone non autorizzate nelle vicinanze della macchina.
- 2) Assicurarsi che i dispositivi di sicurezza siano integri e correttamente installati e funzionanti (vedi paragrafo 19).
- 3) Assicurarsi che la macchina sia correttamente posizionata (vedi paragrafo 15).
- 4) Assicurarsi che l'interruttore "ON-OFF" sia in pos. "OFF (0)" (vedi paragrafo 24).
- 5) Assicurarsi che la valvola di scarico condensa (5) sia chiusa.
- 6) Utilizzare i dispositivi di protezione individuale (DPI) obbligatori (vedi paragrafo 21).
- 7) Assicurarsi di aver letto e compreso in tutte le sue parti il presente "Manuale di istruzioni".



## 26. ACCENSIONE DELLA MACCHINA

**! PERICOLO SCOTTATURE PER CONTATTO ACCIDENTALE CON GRUPPO POMPANTE BICILINDRICO E MOTORE ELETTRICO. ATTENZIONE ESISTE UN RISCHIO RESIDUO (Vedi Paragrafo 22).**

**IL FABBRICANTE DECLINA OGNI RESPONSABILITÀ PER DANNI A PERSONE, ANIMALI E COSE, CAUSATI DALLA INOSSERVANZA DELLE NORME E DELLE AVVERTENZE DESCRITTE NEL PRESENTE MANUALE.**

**IL FABBRICANTE DECLINA OGNI RESPONSABILITÀ SUL RISULTATO FINALE DELLA LAVORAZIONE IN QUANTO DIPENDENTE ESCLUSIVAMENTE DAL TIPO DI UTENSILE IMPIEGATO E DALLE ABILITÀ PROFESSIONALI DEGLI OPERATORI AUTORIZZATI.**

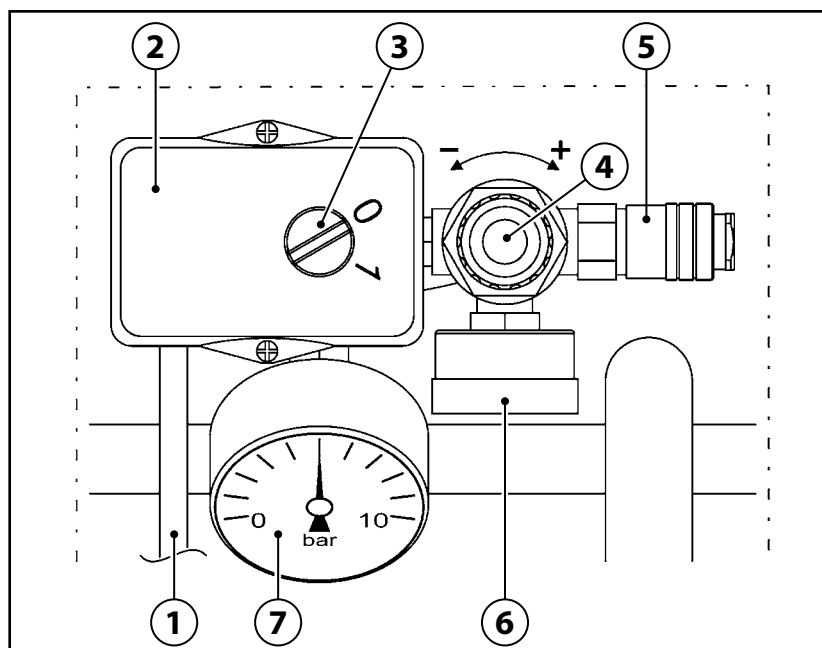
**GLI OPERATORI AUTORIZZATI POSSONO ACCENDERE LA MACCHINA SOLTANTO DOPO AVER OBBLIGATORIAMENTE ESEGUITO I CONTROLLI DESCRITTI NEL PARAGRAFO 25.**

**PRIMA DI UTILIZZARE LA MACCHINA IN OGGETTO È OBBLIGATORIO CHE GLI OPERATORI AUTORIZZATI LEGGANO E COMPENDANO IN TUTTE LE SUE PARTI IL PRESENTE MANUALE.**

**È OBBLIGATORIO DURANTE L'UTILIZZO VIGILARE COSTANTEMENTE CHE PERSONE NON AUTORIZZATE SI AVVICININO ALLA MACCHINA.**

**È VIETATO AGLI OPERATORI AUTORIZZATI LASCIARE INCUSTODITA LA MACCHINA DURANTE IL FUNZIONAMENTO E GLI INTERVENTI MANUTENTIVI.**

- 1) Collegare la macchina alla rete di alimentazione elettrica (1) inserendo la spina del cavo di alimentazione elettrica nell'apposita presa.
- 2) Accendere la macchina tramite l'interruttore "ON-OFF" (3) in pos. "ON (I)" (la macchina funziona fino a raggiungere la pressione max. di esercizio di 10 bar dopodiché si arresta automaticamente).
- 3) Regolare la pressione in uscita tramite l'apposito regolatore (4), in base all'utensile impiegato e al tipo di lavorazione. Controllare la pressione nell'apposito manometro (6).



**⚠ È VIETATO AVVITARE OLTRE IL FINE CORSA IL REGOLATORE DI PRESSIONE IN USCITA (4) ONDE EVITARE DI DANNEGGIARE LA MEMBRANA.**

- 4) Collegare l'utensile al tubo aria (prolunga).
- 5) Collegare il tubo aria (prolunga) al rubinetto rapido uscita aria della macchina (5).

**⚠ È OBBLIGATORIO UTILIZZARE TUBI ARIA (PROLUNGHE), RACCORDI E UTENSILI, CONFORMEMENTE A QUANTO PREVISTO DAI MANUALI DI ISTRUZIONI FORNITI DAI RELATIVI FABBRICANTI.**

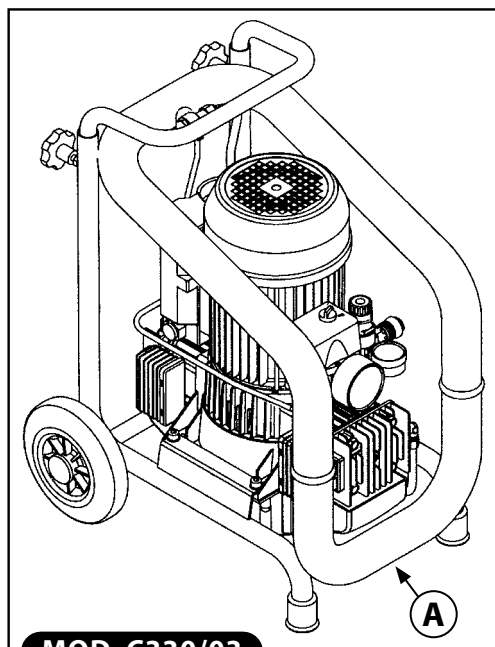
**È ASSOLUTAMENTE VIETATO L'IMPIEGO DI TUBI ARIA (PROLUNGHE), RACCORDI E UTENSILI NON IDONEI E NON CONFORMI ALLE NORMATIVE VIGENTI.**

- 6) Eseguire la lavorazione (la macchina si riaccende automaticamente quando la pressione di esercizio scende sotto ai 7 bar).
- 7) Terminata la lavorazione, spegnere la macchina come descritto nel paragrafo 27.

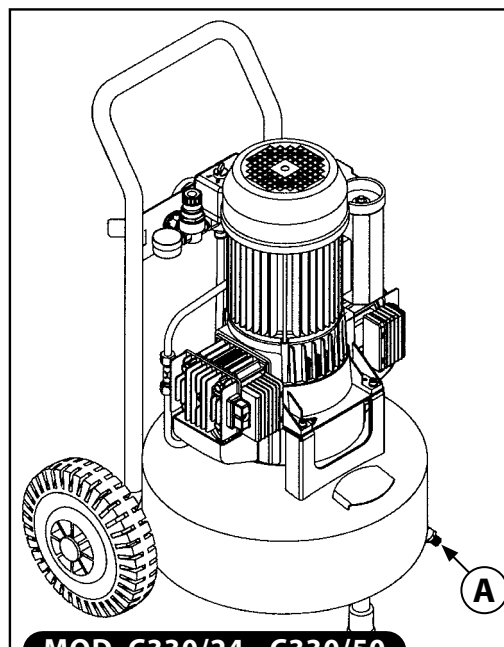
## 27. SPEGNIMENTO DELLA MACCHINA

**A fine ciclo di lavoro effettuare lo spegnimento della macchina come segue:**

- 1) Spegnere la macchina tramite l'interruttore "ON-OFF" (3) in pos. "OFF (0)".
- 2) Scollegare la macchina dalla rete di alimentazione elettrica disinserendo la spina del cavo di alimentazione elettrica (1) dall'apposita presa.
- 3) Scollegare l'utensile dal tubo aria (prolunga).
- 4) Scollegare il tubo aria (prolunga) dal rubinetto rapido uscita aria (5) della macchina.
- 5) Eseguire lo scarico condensa dal serbatoio solo in caso di fine ciclo lavoro (A).



**MOD. C330/03**



**MOD. C330/24 - C330/50**

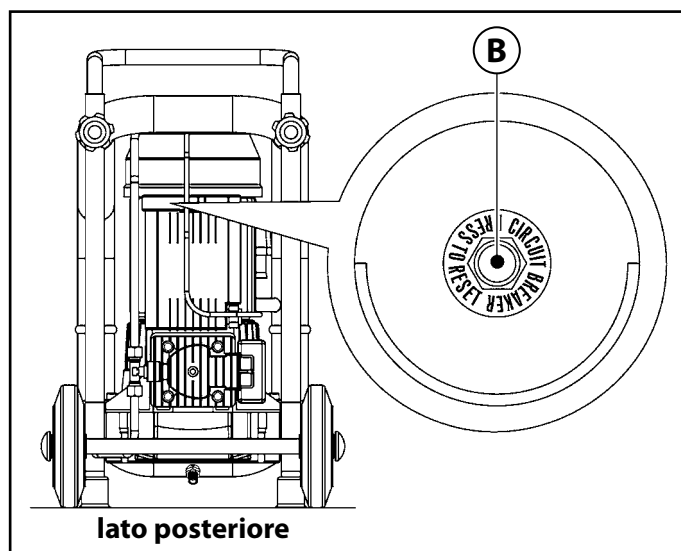


## 28. RESET INTERVENTO TERMICO RIPRISTINABILE

Qualora si verifichi un sovraccarico di corrente e/o un cortocircuito nell'impianto elettrico della macchina, il termico ripristinabile interverrà arrestando il motore elettrico. **Per effettuare il reset, procedere come segue:**

- 1) Portare l'interruttore "ON-OFF" (3) in posizione "OFF" (0).
- 2) Premere il pulsante del termico ripristinabile (B).
- 3) Prima di riaccendere la macchina attendere qualche minuto.

**! SE DOPO AVER EFFETTUATO IL RESET LA MACCHINA NON SI RIACCENDE, L'OPERATORE ADDETTO DEVE OBBLIGATORIAMENTE RICHIEDERE L'INTERVENTO DEI MANUTENTORI E/O DEL RIVENDITORE AUTORIZZATO.**



## 29. ARRESTO DI EMERGENZA

L'arresto di emergenza della macchina può essere effettuato portando in pos. "OFF (0)" l'interruttore "ON-OFF" (3).

Onde evitare situazioni di pericolo imminente o prossimo, gli operatori autorizzati devono obbligatoriamente eseguire le seguenti operazioni:

- 1) **PORTARE TEMPESTIVAMENTE IN POS. "OFF (0)" L'INTERRUTTORE "ON-OFF" (3).**
- 2) **SEGNALARE IMMEDIATAMENTE L'EMERGENZA AL "RESPONSABILE DELLA SICUREZZA" (QUALORA LA MACCHINA VENGA UTILIZZATA IN AMBITO AZIENDALE).**

## 30. ACCENSIONE DOPO UN ARRESTO DI EMERGENZA

Solo ed esclusivamente dopo aver rimosso le cause dell'emergenza e avere attentamente valutato che le stesse non abbiano provocato dei danni e/o anomalie alla macchina, con il consenso del "Responsabile della sicurezza" (qualora la macchina venga utilizzata in ambito aziendale) accendere la macchina come descritto al paragrafo 26.

## 31. MANUTENZIONE ORDINARIA

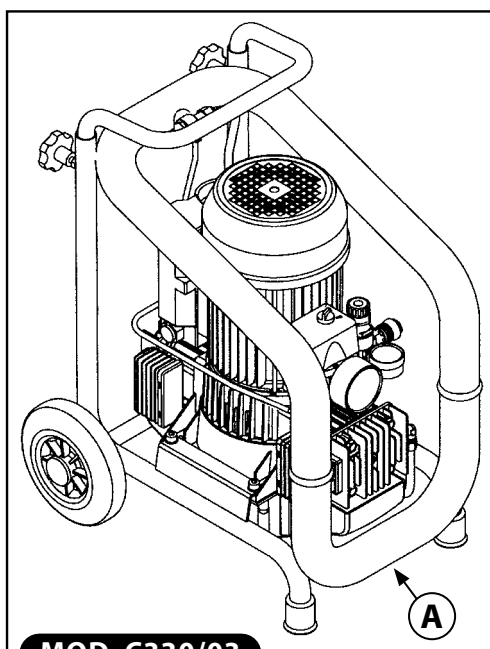
È l'insieme delle attività atte a mantenere le condizioni d'uso e funzionamento della macchina, attraverso vari tipi di intervento (regolazioni, controllo visivo, pulizia dei filtri aria ecc.) eseguiti dal manutentore autorizzato alla frequenza stabilita.

**! GLI OPERATORI AUTORIZZATI DEVONO ESEGUIRE ESCLUSIVAMENTE LE OPERAZIONI DI LORO SPECIFICA COMPETENZA (Vedi Paragrafo 6) E CON IL CONSENSO DEL RESPONSABILE DELLA SICUREZZA AZIENDALE (QUALORA LA MACCHINA VENGA UTILIZZATA IN AMBITO AZIENDALE).**

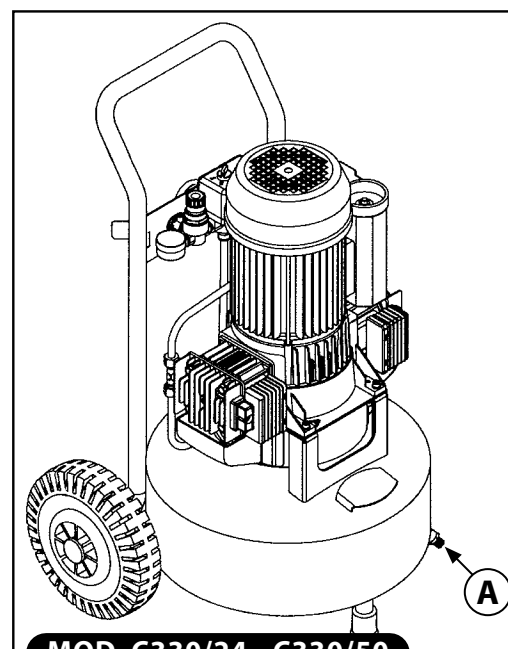
**È VIETATO AGLI OPERATORI AUTORIZZATI LASCIARE INCUSTODITA LA MACCHINA DURANTE IL SUO FUNZIONAMENTO E DURANTE LE OPERAZIONI DI MANUTENZIONE.**

**TABELLA MANUTENZIONE ORDINARIA**

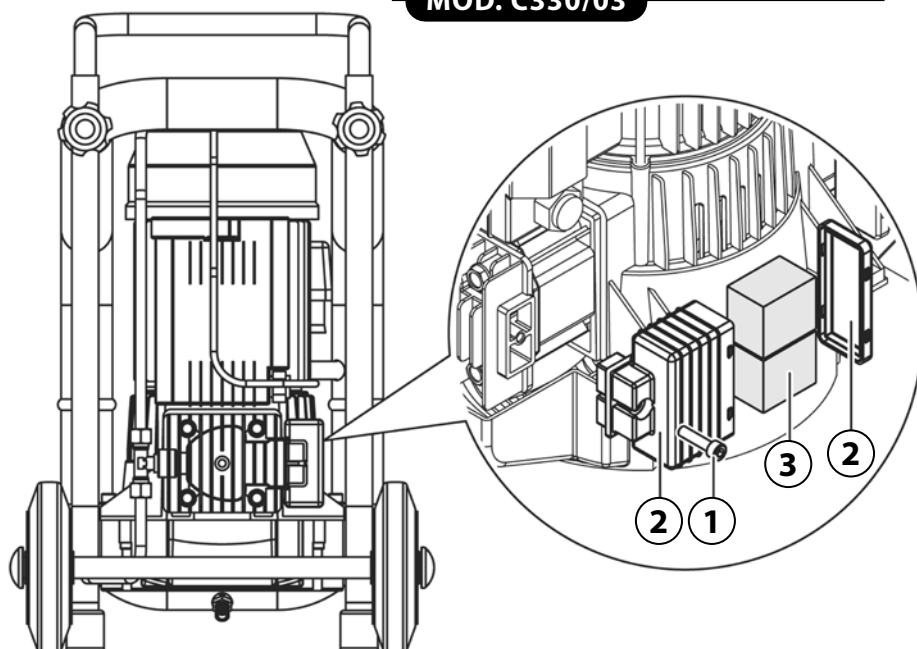
FREQUENZA	PUNTO DI INTERVENTO	TIPO DI INTERVENTO
<b>OGNI GIORNO</b>	Dispositivi di sicurezza.	Assicurarsi che siano integri, correttamente installati e funzionanti.
	Cavo e spina di alimentazione elettrica.	Controllo visivo dello stato di usura.
	Serbatoio.	Ad ogni fine ciclo di lavoro appoggiare la macchina a terra e scaricare la condensa dal serbatoio aprendo la valvola di scarico condensa <b>(A)</b> .
<b>OGNI SETTIMANA</b>	Ruote.	Controllo della pressione delle ruote. Eventualmente gonfiare con aria compressa fino a max. 2,5 bar.
	n° 2 filtri aria.	Svitare le viti <b>(1)</b> . Rimuovere il coperchio <b>(2)</b> . Estrarre il filtro <b>(3)</b> e pulirlo con aria compressa. Rimontare correttamente il coperchio. <b>N.B.: SOSTITUIRE IN CASO DI EVIDENTE STATO DI USURA.</b>



**MOD. C330/03**



**MOD. C330/24 - C330/50**



**lato posteriore**

## 32. MANUTENZIONE STRAORDINARIA

È l'insieme delle attività svolte atte a mantenere le condizioni d'uso e funzionamento della macchina, attraverso vari tipi di intervento (regolazioni, sostituzioni ecc.) eseguiti esclusivamente dai tecnici del fabbricante alla frequenza stabilita o in caso di guasto od usura.

**! PER QUALSIASI INTERVENTO DI MANUTENZIONE STRAORDINARIA RICHIEDERE OBBLIGATORIAMENTE L'ASSISTENZA TECNICA AL FABBRICANTE O AL RIVENDITORE AUTORIZZATO.**

## 33. MESSA FUORI SERVIZIO

All'atto della demolizione della macchina, attenersi obbligatoriamente alle prescrizioni delle normative vigenti.

Procedere alla differenziazione delle parti che costituiscono la macchina secondo i diversi tipi di materiali di costruzione (plastica, rame, ferro, ecc.).

## 34. RICAMBI

**! PER QUALSIASI INTERVENTO DI MANUTENZIONE STRAORDINARIA RICHIEDERE OBBLIGATORIAMENTE L'ASSISTENZA TECNICA AL FABBRICANTE O AL RIVENDITORE AUTORIZZATO.**

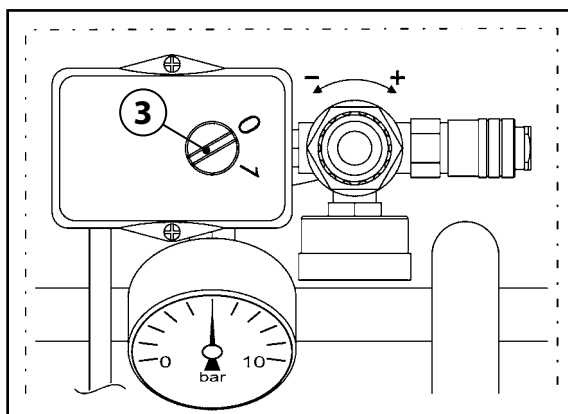
**È ASSOLUTAMENTE VIETATO SOSTITUIRE QUALSIASI COMPONENTE DELLA MACCHINA CON RICAMBI NON ORIGINALI.**

## 35. ANOMALIE-CAUSE-RIMEDI

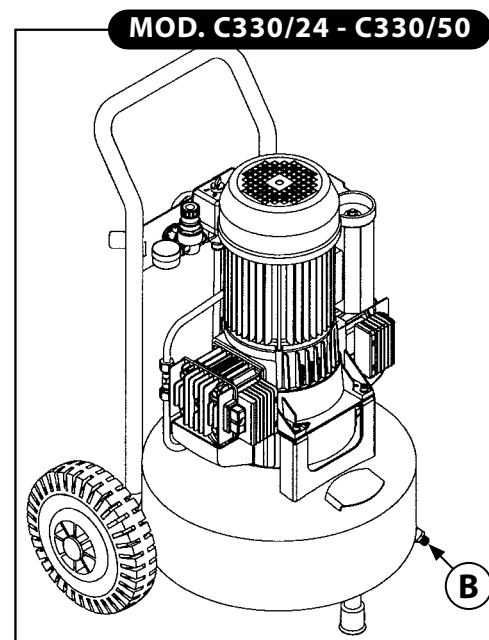
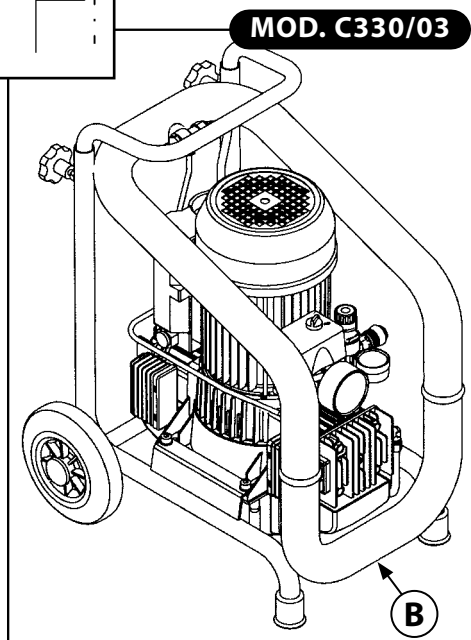
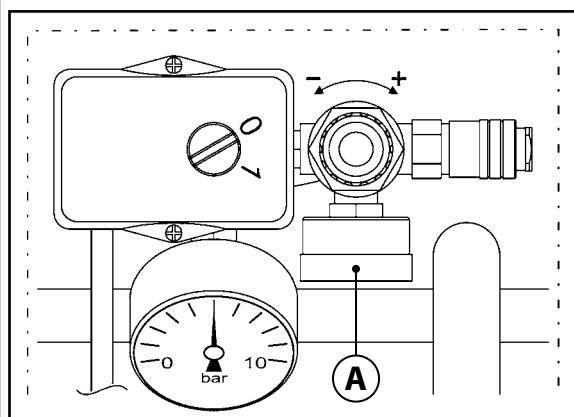
Nella seguente tabella sono riportate una serie di situazioni che possono verificarsi durante l'utilizzo della macchina.

**! GLI OPERATORI AUTORIZZATI DEVONO ESEGUIRE ESCLUSIVAMENTE LE OPERAZIONI DI LORO SPECIFICA COMPETENZA (Vedi Paragrafo 6) E CON IL CONSENSO DEL RESPONSABILE DELLA SICUREZZA AZIENDALE (QUALORA LA MACCHINA VENGA UTILIZZATA IN AMBITO AZIENDALE).**

ANOMALIE	CAUSE	RIMEDI
<b>La macchina non si accende oppure si arresta e non si riaccende.</b>	Mancanza di alimentazione elettrica.	<ul style="list-style-type: none"> <li>Controllare che l'interruttore "ON-OFF" (3) sia in pos. "ON (I)".</li> <li>Controllare che la spina del cavo di alimentazione elettrica sia funzionante ed inserita correttamente nell'apposita presa.</li> <li>Controllare che le eventuali prolunghe impiegate e la presa di corrente siano funzionanti.</li> <li>Controllare che l'interruttore generale della rete di alimentazione elettrica sia in funzionante e in pos. "ON".</li> </ul>
	Intervento del termico ripristinabile per sovraccarico di corrente e/o cortocircuito.	<ul style="list-style-type: none"> <li>Eseguire la procedura descritta al paragrafo 28.</li> </ul>



ANOMALIE	CAUSE	RIMEDI
<b>La macchina si riavvia più volte senza utilizzare l'utensile.</b>	Perdite dal tubo aria, dall'utensile o dall'impianto pneumatico.	<ul style="list-style-type: none"> <li>Controllare che l'impianto pneumatico non abbia subito danni.</li> <li>Controllare l'integrità e i collegamenti del tubo aria e dell'utensile.</li> </ul>
<b>Dall'utensile non esce aria.</b>	Il serbatoio non è in pressione.	<ul style="list-style-type: none"> <li>Accendere la macchina e attendere il caricamento del serbatoio verificando la pressione sull'apposito manometro.</li> </ul>
	Regolazione errata della pressione in uscita.	<ul style="list-style-type: none"> <li>Controllare che il valore indicato nel manometro pressione in uscita <b>(A)</b> sia maggiore di 0 (zero) bar.</li> </ul>
	L'utensile è danneggiato.	<ul style="list-style-type: none"> <li>Controllare l'integrità e l'efficienza dell'utensile.</li> </ul>
<b>Calo di pressione del serbatoio aria.</b>	Perdite dal tubo aria, dall'utensile o dall'impianto pneumatico.	<ul style="list-style-type: none"> <li>Controllare l'integrità dell'impianto pneumatico.</li> <li>Controllare l'integrità del tubo aria e dell'utensile.</li> <li>Controllare che i collegamenti macchina-tubo aria e tubo aria-utensile siano corretti.</li> <li>Controllare che la valvola di scarico condensa <b>(B)</b> sia ben chiusa.</li> </ul>
<b>Intervento della valvola di sicurezza.</b>	Pressostato guasto.	<ul style="list-style-type: none"> <li>Rivolgersi ad un Rivenditore autorizzato.</li> </ul>
<b>Perdita d'aria dalla valvola del pressostato a macchina ferma.</b>	Valvola di ritegno sporca o usurata.	<ul style="list-style-type: none"> <li>Rivolgersi ad un Rivenditore autorizzato.</li> </ul>
<b>La macchina vibra e/o emette molto rumore.</b>	Rottura meccanica.	<ul style="list-style-type: none"> <li>Rivolgersi ad un Rivenditore autorizzato.</li> </ul>
<b>Avviamenti frequenti e basso rendimento.</b>	Filtri aria sporchi.	<ul style="list-style-type: none"> <li>Eeguire la pulizia dei filtri (vedi paragrafo 31).</li> </ul>



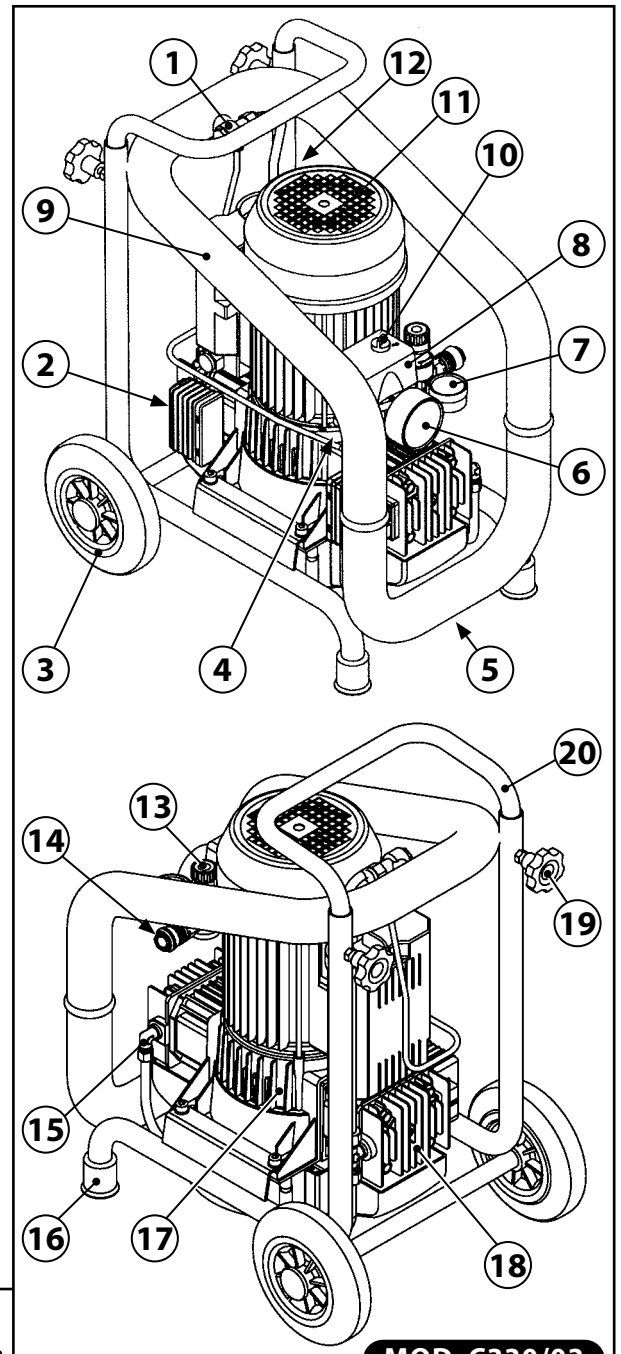
# ENGLISH

## INDEX

1	PARTS LIST.....	4
2	TECHNICAL SPECIFICATIONS .....	5
3	CE DECLARATION OF CONFORMITY .....	5
4	CE LABEL.....	6
5	IMPORTANCE OF THE MANUAL .....	6
6	RECIPIENTS.....	6
7	STATUS "APPLIANCE OFF" .....	7
8	WARRANTY.....	8
9	RIGHTS RESERVED .....	8
10	INTENDED USE .....	8
11	INCORRECT USE .....	9
12	TRANSPORTATION AND MOVEMENT OF THE APPLIANCE.....	10
13	PACKAGING .....	10
14	UNPACKING.....	10
15	LOCATION.....	10
16	STORAGE .....	10
17	ELECTRICAL CONNECTION.....	11
18	AIR PIPE (EXTENSION) AND UTENSILS CONNECTION .....	11
19	SAFETY DEVICES ADOPTED .....	12
20	SAFETY SIGNS .....	13
21	PERSONAL PROTECTIVE EQUIPMENT (PPI).....	13
22	RESIDUAL RISKS.....	14
23	AREAS ASSUMED BY AUTHORISED OPERATORS.....	14
24	COMMAND DEVICES.....	14
25	PRE-START-UP CHECKS.....	15
26	APPLIANCE ACTIVATION .....	15
27	APPLIANCE DEACTIVATION .....	16
28	RESET INTERVENTION – THERMAL RESTORE.....	17
29	EMERGENCY STOP .....	17
30	START-UP SUBSEQUENT TO AN EMERGENCY STOP .....	17
31	STANDARD MAINTENANCE .....	17
32	EXTRAORDINARY MAINTENANCE .....	19
33	END OF SERVICE LIFE.....	19
34	REPLACEMENT PARTS .....	19
35	ANOMALIES - CAUSES - SOLUTIONS.....	19

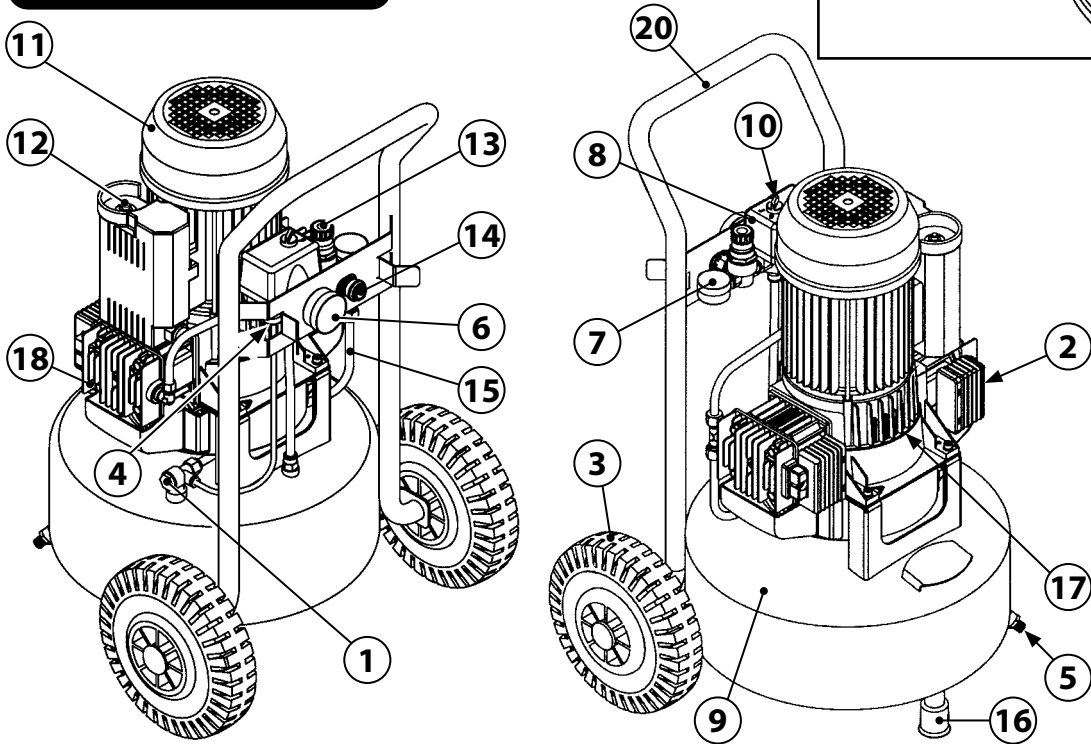
## 1. PARTS LIST

- ① Non-return valve
- ② Air filter
- ③ Wheel
- ④ Safety valve (set to 10.5 bar)
- ⑤ Condensate pump
- ⑥ Tank pressure gauge
- ⑦ Tank outlet gauge
- ⑧ Pressure switch
- ⑨ Air tank
- ⑩ ON (I) – OFF (O) switch
- ⑪ Electric motor
- ⑫ Thermal restore
- ⑬ Outlet pressure regulator
- ⑭ Air outlet spigot
- ⑮ Pump/Tank connection pipes
- ⑯ Support feet
- ⑰ Fixed cooling fan protective net
- ⑱ Twin cylinder pump system
- ⑲ Adjustable locking handle (only with model C330/03)
- ⑳ Handle (adjustable with model C330/03)



**MOD. C330/03**

### MOD. C330/24 - C330/50



## 2. TECHNICAL SPECIFICATIONS

	MOD. C330/03		MOD. C330/24		MOD. C330/50	
Supply voltage/Frequency	110-230/50 V/Hz	110-230/60 V/Hz	110-230/50 V/Hz	110-230/60 V/Hz	110-230/50 V/Hz	110-230/60 V/Hz
Nominal power	1,7 kW	1,5 kW	1,7 kW	1,5 kW	1,7 kW	1,5 kW
Max. operating pressure	10 bar					
Level of output noise levels A at the work stations (Leg. 2006/42/CE)	79,6 dB	80,5 dB	79,6 dB	80,5 dB	79,6 dB	80,5 dB
Driveshaft rotation speed	1400 rpm	1700 rpm	1400 rpm	1700 rpm	1400 rpm	1700 rpm
Tank volume	3 lt		24 lt		50 lt	
Performance (aspirations/yield)	330/200 l/min	310/180 l/min	330/200 l/min	310/180 l/min	330/200 l/min	310/180 l/min
Temperature/air humidity	+5°C ÷ +40°C / 5% ÷ 95%					
Total weight	32 Kg		36 Kg		44 Kg	
Dimensions (l×w×h)	396×473×598 mm		477×548×793 mm		477×548×1030 mm	

## 3. CE DECLARATION OF CONFORMITY

**Gentilin S.r.l.** - Via delle Tezze, 20/22 36070 Trissino (VI) - Italy - VAT N.: **01262520248**

Declares that the following machine:

**COMPRESSOR C330/03 - C330/24 - C330/50**

MACHINE: **Air volumetric compressor**

SERIAL NUMBER: \_\_\_\_\_

Complies with the following directives:

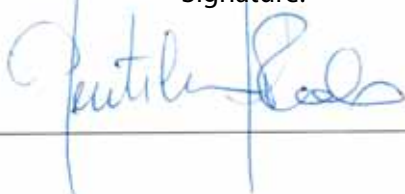
- **2006/42/EC** Directive of the European Parliament and the Council of 17 May 2006 on machinery and amending Directive 95/16/EC (recast)
- **2004/108/EC** Directive of the European Parliament and of the Council of 15 December 2004, on the approximation of the laws of the Member States relating to electromagnetic compatibility and repealing Directive 89/336/EEC
- Directive **2006/95/EC** of the European Parliament and Council, of December 12, 2006

Person authorized to prepare the Technical Dossier **Gentilin Giuseppe**, in quality of Technical Manager

Place: **Via delle Tezze, 20/22 - 36070 Trissino (VI) ITALY**

Date: \_\_\_\_\_

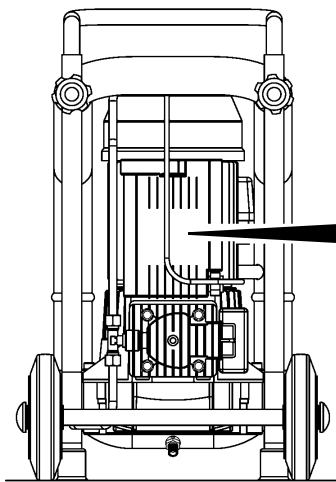
Legal Representative  
**(Gentilin Giampaolo)**  
Signature:



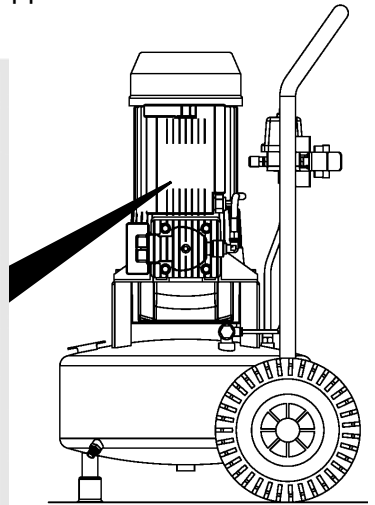
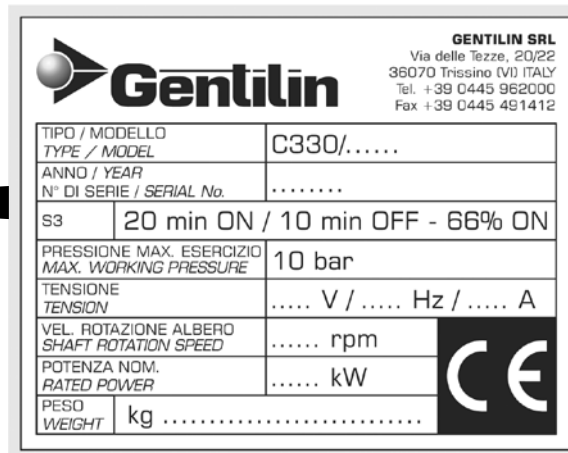

## 4. CE LABEL

The CE label serves as evidence of the appliance's compliance with essential health and safety requirements as specified by the **Machinery Directive 2006/42/CE**.

It takes the form of a polyester sticker, with a black thermal transfer mould, which are applied on the motor frame.



Back view



Right side

## 5. IMPORTANCE OF THE MANUAL

**! BEFORE USING THE APPLIANCE IN QUESTION, AUTHORISED USERS MUST READ AND UNDERSTAND THE PRESENT INSTRUCTION MANUAL IN ITS ENTIRETY.**

- The "Instruction Manual" was compiled according to the instructions as specified in **Machinery Directive 2006/42/CE**, in order to guarantee easy and correct understanding of subjects relevant to operators authorised to use and oversee maintenance of the appliance in question. Should operators find errors, please do not send incorrect personal interpretations/amendments that may threaten safety, rather, we advise you immediately request the Manufacturer send the correct explanations or further details.
- The "Instruction Manual" must be accessible by authorised operators at all times and must be always be kept in a safe place within close proximity of the appliance.

**! THE PRESENT INSTRUCTION MANUAL FORMS AN INTEGRAL PART OF THE APPLIANCE AND MUST BE KEPT FOR FUTURE REFERENCE AND UP UNTIL THE END OF APPLIANCE LIFE. IT MUST ALWAYS BE ACCESSIBLE TO AUTHORISED OPERATORS AND IT MUST BE SAFELY STORED AND KEPT WITHIN CLOSE PROXIMITY OF THE APPLIANCE ITSELF.**

**THE MANUFACTURER DECLINES ANY RESPONSIBILITY FOR DAMAGE TO PERSONS, ANIMALS AND OBJECTS CAUSED BY INOBSERVATION OF REGULATIONS AND WARNINGS DESCRIBED IN THE PRESENT INSTRUCTION MANUAL.**

**IN THE INSTANCE WHERE THE INSTRUCTION MANUAL IS LOST OR DAMAGED, REQUEST A COPY FROM THE MANUFACTURER OR THE AUTHORISED SUPPLIER, SPECIFYING THE APPLIANCE MODEL AND THE EDITION NUMBER PROVIDED WITHIN THE TITLE.**

**THE PRESENT INSTRUCTION MANUAL COMPLIES WITH TECHNICAL PROVISIONS AT THE TIME OF PURCHASE OF THE APPLIANCE AND CANNOT BE CONSIDERED INCORRECT IN THE INSTANCE WHERE NEW EXPERIMENTATION RESULTS IN UPDATES OF SUCH TECHNICAL PROVISIONS.**

**THE PRESENT INSTRUCTION MANUAL MUST BE PASSED OVER IN THE INSTANCE WHERE THE APPLIANCE IS HANDED OVER TO ANOTHER USER.**

## 6. RECIPIENTS

- This "Instruction Manual" is aimed exclusively at operators authorised to carry out operations according to specific technical skills necessitated for the operation type.
- The below described symbols appear at the beginning of paragraphs in order to indicate the identity of operators affected by the subject described.



**! AUTHORISED OPERATORS MUST ONLY CARRY OUT OPERATIONS FOR WHICH THEY ARE QUALIFIED. BEFORE CARRYING OUT ANY OPERATIONS, AUTHORISED OPERATORS MUST POSSESS ADEQUATE PSYCHO-PHYSICAL CAPABILITIES IN ORDER TO ALWAYS ENSURE SAFETY.**

**ASSIGNED OPERATOR:** An operator over the age of 18 (private user or employee) and, who, in compliance with current legislation on health and safety in the work place in force within the country of usage, is capable of exclusively activating, using and deactivating the appliance whilst completely complying with the instructions presently provided, whilst using the dedicated personal safety device items.



**MECHANICAL/PNEUMATIC MAINTENANCE PERSON:** A qualified technician, capable of carrying out exclusive interventions on mechanical/pneumatic parts in order to oversee the regulation, maintenance and/or repairs even with protective devices disabled in complete compliance with the instructions presently provided or with any other specific document supplied by the Manufacturer, whilst using the dedicated personal safety device items.



**ELECTRICAL MAINTENANCE:** A qualified technician, capable of carrying out exclusive interventions on electrical devices in order to oversee the regulation, maintenance and/or repairs even where an electric supply is present and even with protective devices disabled in complete compliance with the instructions presently provided or with any other specific document supplied by the Manufacturer, whilst using the dedicated personal safety device items.



**COMPANY SAFETY MANAGER:** A qualified technician nominated by the employer (where the appliance is used in a business context), who possesses the required professional, technical skills as specified by the legislations currently in force on health and safety of workers at the work place.



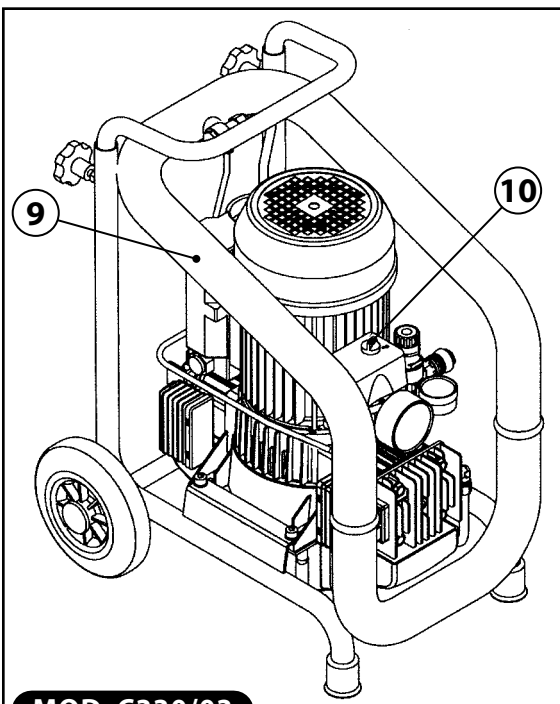
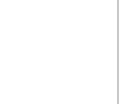
**MANUFACTURER'S TECHNICIAN:** A qualified technician offered by the Manufacturer and/or Supplier authorised to provide required technical assistance, standard and extraordinary maintenance interventions and/or operations which are not presently included which necessitate specialist knowledge of the appliance, whilst using the dedicated personal safety device items.



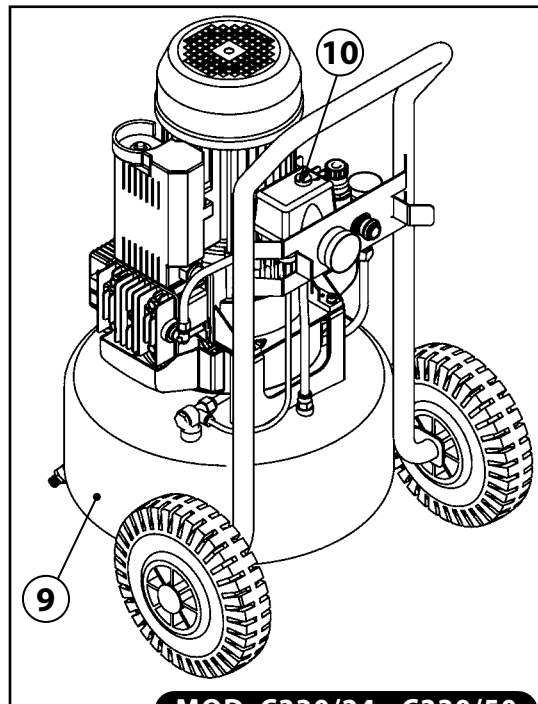
## 7. STATUS "APPLIANCE OFF"

**Before carrying out any type of maintenance and/or regulation operation on the appliance, you must:**

- 1) Shut off the power supply ensuring that the "ON-OFF" switch (10) is in the "OFF (0)" position.
- 2) Unplug the power cable from the plug located near the appliance.
- 3) Empty the tank (9) (no pressure).



MOD. C330/03



MOD. C330/24 - C330/50

## 8. WARRANTY

- 1) **WARRANTY DECLARATION:** the Manufacturer guarantees the Acquirer, the replacement, repair and intervention relative to all appliances, where the aforementioned display conformity defects which comprise correct usage and operation, only where such defects are owing to the fault of the Manufacturer. The Manufacturer reserves the right to adopt the best solution in order to restore appliance conformity within a reasonable amount of time.
- 2) **ACQUIRER:** the Acquirer is defined as a "consumer" where the purchase was made by a physical person and where the appliance is not to be used for commercial or professional purposes. The Acquirer is defined as a "professional or company" where the purchase was made by a professional or company who aims to use the appliance for commercial or professional purposes.
- 3) **TERMS:** the Manufacturer is responsible where the defect of conformity is discovered within the following time frame from the purchase date:
  - 24 months** where the purchase was made by a "consumer" as described under point 2).
  - 12 months** where the purchase was made by a "professional or company" as described under point 2).
- 4) **VALIDITY:** the warranty is valid if the buyer notifies the manufacturer of any lack of conformity within 2 months from the date on which the lack was detected. The above mentioned notification must necessarily be accompanied by a regular proof of purchase (till receipt or invoice).
- 5) **EXPIRY:** the warranty expires in the instance where the Acquirer uses the appliance in an inappropriate and/or in such a way that goes against the details in the "Instruction Manual" supplied by the Manufacturer, or in the instance where the defect is owing to the inexperience of the Acquirer or an accident.
- 6) **RESPONSIBILITY:** the Manufacturer is exempt from all responsibility from harm caused to the Acquirer in terms of lack of or reduced performance owing to conformity defects.
- 7) **FEES:** the fees relative to the work force and materials necessary to restore the appliance are charged to the Manufacturer. The fees and delivery methods are to be agreed upon with the Authorised Supplier.

## 9. RIGHTS RESERVED

- Rights reserved with regards the "Instruction Manual" remain with the Manufacturer.
- No parts of the present manual, in full or in part, may be copied and/or passed on in any way, without written authorisation from the Manufacturer.
- All the brands mentioned belong to the respective owners.

## 10. INTENDED USE

### FIELD OF OPERATION

Industrial, handicraft and civil.

### PLACE OF OPERATION

Interior locations with sufficient lighting, ventilation, with temperature and air humidity values as per details provided in Paragraph 2, in compliance with legislation governing health and safety in the work place in force in the country of usage. The appliance must rest on a surface that ensures the appliance is stable with respect to its weight and overall dimensions (see Paragraph 2).



**WARNING!**

**THE APPLIANCE MUST BE KEPT OUT OF REACH OF CHILDREN.**

## INTENDED USE

Compressing air (no oil) to be used with suitable pneumatic utensils according to current legislation in force (E.g. blowing, pumping, washing, veneering and sandblasting, etc.).

## OPERATORS AUTHORISED USE

An authorised operator with professional, technical skills as described in Paragraph 6.

## 11. INCORRECT USE

The appliance was designed and manufactured exclusively for the aim as described in Paragraph 10; in order to ensure the safety of authorised operators and appliance efficiency at all times, any other use is completely forbidden.



**IT IS COMPLETELY FORBIDDEN TO OPERATE THE APPLIANCE IN ENVIRONMENTS PRONE TO EXPLOSIONS AND/OR WHERE COMBUSTIBLE SUBSTANCES ARE PRESENT (E.G. WOOD GRAINS, FLOUR, SUGAR AND GRANULES).**

**DANGER OF BURNS UPON ACCIDENTAL CONTACT WITH TWIN CYLINDER PUMP SYSTEM AND ELECTRIC MOTOR. WARNING – RESIDUAL RISK (SEE PARAGRAPH 22).**

**THE MACHINE MUST BE USED IN COMPLIANCE WITH LEGISLATION GOVERNING EMISSIONS (NOISE) IN FORCE IN THE COUNTRY OF USE.**

**DURING USE, ENSURE THAT UNAUTHORISED PERSONS DO NOT COME WITHIN PROXIMITY OF THE APPLIANCE.**

**THE APPLIANCE MUST BE KEPT OUT OF THE REACH OF CHILDREN.**

**IT IS STRICTLY FORBIDDEN TO USE THE MACHINE OUTDOORS.**

**INCORRECT USE OF THE APPLIANCE OR USE WHICH DIFFERS FROM THAT SPECIFIED IN PARAGRAPH 10 IS FORBIDDEN.**

**THE USE OF UNSUITABLE AIR PIPES (EXTENSIONS), CONNECTIONS AND UTENSILS OR THOSE WHICH DO NOT CONFORM WITH CURRENT LEGISLATION IN FORCE ARE COMPLETELY FORBIDDEN.**

**IT IS FORBIDDEN TO LIFT THE APPLIANCE WITH CRANES AND/OR LIFTING DEVICES.**

**IT IS FORBIDDEN TO DIRECT COMPRESSED AIR JETS AT PERSONS AND/OR ANIMALS.**

**IT IS FORBIDDEN TO USE THE APPLIANCE TO MOVE AND/OR LIFT PERSONS, ANIMALS OR OBJECTS.**

**IT IS FORBIDDEN TO MOUNT THE APPLIANCE.**

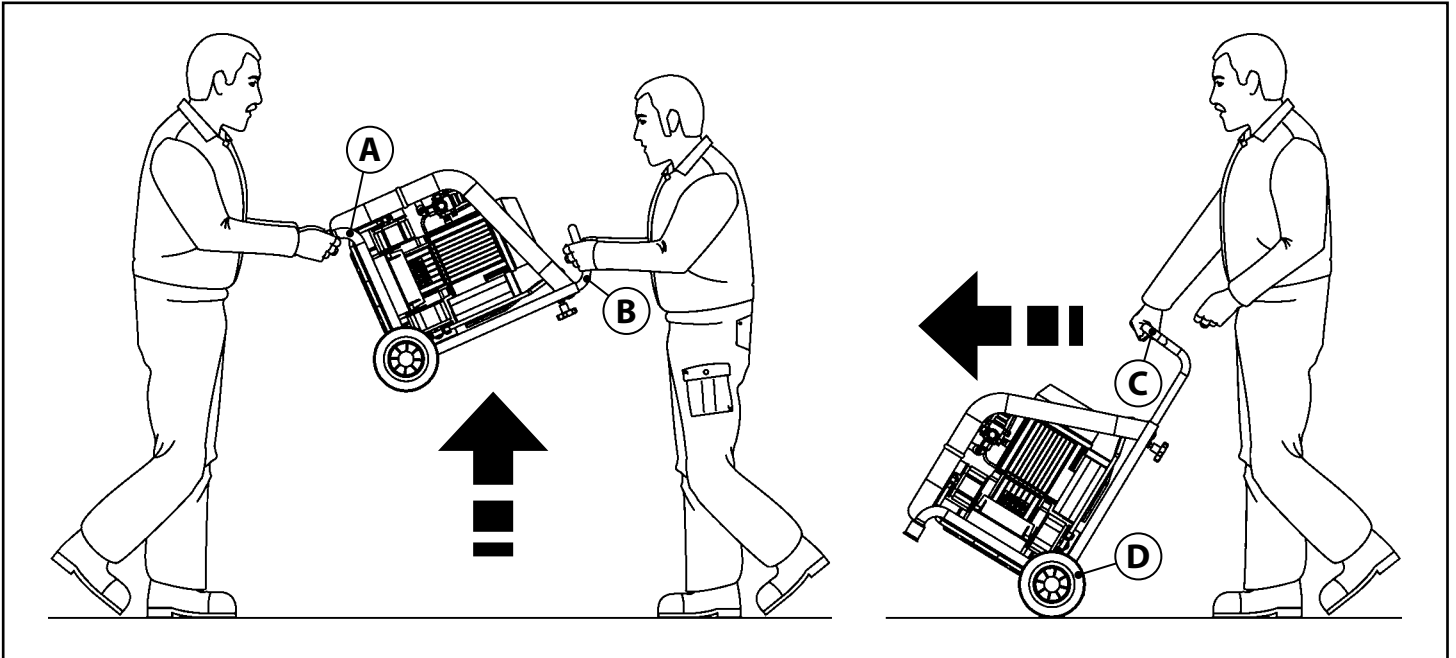
**IT IS FORBIDDEN TO TOW THE APPLIANCE USING ANY TYPE OF MEDIUM AND/OR VEHICLE.**

**IT IS FORBIDDEN TO MANUALLY MOVE THE APPLIANCE UPHILL AND/OR DOWNHILL WHERE DANGEROUS INCLINATIONS ARE PRESENT.**

## 12. TRANSPORTATION AND MOVEMENT OF THE APPLIANCE

The appliance may be manually transported by two qualified operators, gripping it by the foot (A) and the handle (B) or manually moved by a qualified operator using the handles (C) and the wheels (D) which feature as part of the appliance.

**!** **TRANSPORTATION OF THE APPLIANCE MUST BE CARRIED OUT BY TWO QUALIFIED OPERATORS IN COMPLIANCE WITH REGULATIONS OVERSEEING "MANUAL MOVEMENT OF LOADS" IN ORDER TO AVOID UNFAVOURABLE ERGONOMIC CONDITIONS WHICH COULD LEAD TO THE RISK OF BACK INJURIES.**



## 13. PACKAGING

The appliance is packaged by the Manufacturer within a cardboard box equipped with two handles containing one compressor and one use and maintenance instruction manual.

## 14. UNPACKING

Once the package has been placed on the floor on a flat surface which ensures stability, proceed with unpacking; remove the appliance from its packaging as per the instructions provided in Paragraph 12.

**!** **PLEASE DISPOSE OF THE PACKAGING DIVIDING IT UP ACCORDING TO THE VARIOUS WASTE MATERIALS AND IN COMPLIANCE WITH LEGISLATION CURRENTLY IN FORCE IN THE COUNTRY OF USAGE.**

## 15. LOCATION

The appliance must be placed in a work place which satisfies the characteristics described in Paragraph 10; it must be placed on a flat surface which ensures stability with regards to overall dimensions and weight (see Paragraph 2).


**!** **IN ORDER TO ENSURE A SAFE WORKING ENVIRONMENT FOR AUTHORISED OPERATORS, WE RECOMMEND PLACING THE APPLIANCE AT A MINIMUM DISTANCE OF 1m FROM OTHER OBJECTS/ENTITIES.**

## 16. STORAGE

- In the instance where the appliance is not to be used for an extended period of time, it must be stored in a safe place, with suitable temperature and air humidity values, where it is protected from dust.
- Before storing the appliance, we recommend draining moisture from the air tank.

## 17. ELECTRICAL CONNECTION

The machine can be connected to the mains electrical supply by plugging the power cable into the special socket.

 **THE POWER SUPPLY NETWORK TO WHICH THE APPLIANCE IS CONNECTED MUST CONFORM TO THE LEGISLATION CURRENTLY IN FORCE IN THE COUNTRY OF USAGE, CONFORM TO THE TECHNICAL SPECIFICATIONS PROVIDED IN PARAGRAPH 2 AND BE EQUIPPED WITH A SUITABLE "PLANT EARTHING" SYSTEM.**

**ALL MATERIALS USED FOR ELECTRICAL CONNECTION MUST BE SUITED TO THE INTENDED USAGE, LABELLED WITH "CE" IF SUBJECT TO THE LOW VOLTAGE DIRECTIVE 2006/95/CE AND CONFORM TO THE REQUIREMENTS AS SPECIFIED IN THE LEGISLATION CURRENTLY IN FORCE IN THE COUNTRY OF APPLIANCE USAGE.**

**DISREGARD FOR THE ABOVE DESCRIBED WARNINGS MAY LEAD TO IRREPERABLE DAMAGE TO THE APPLIANCE ELECTRICAL SYSTEM AND SUBSEQUENTLY WARRANTY EXPIRY.**

**THE MANUFACTURER DECLINES ANY RESPONSIBILITY FOR FAULTS OR ANOMOLIES WITH APPLIANCE OPERATION CAUSED BY ELECTRICAL POWER SURGES IN ADDITION TO TOLERANCES BY THE SUPPLY ENTITY (VOLTAGE  $\pm 10\%$ , FREQUENCY  $\pm 2\%$ ).**

**WHERE NECESSARY, CONNECT THE APPLIANCE EXCLUSIVELY TO THE ELECTRICAL SUPPLY GENERATOR WITH POWER GRTEATER THAN THE INSTALLED ELECTRICAL POWER (SEE PARAGRAPH 2), IN ORDER TO SUPPORT THE POWER-DRAWAT START-UP.**

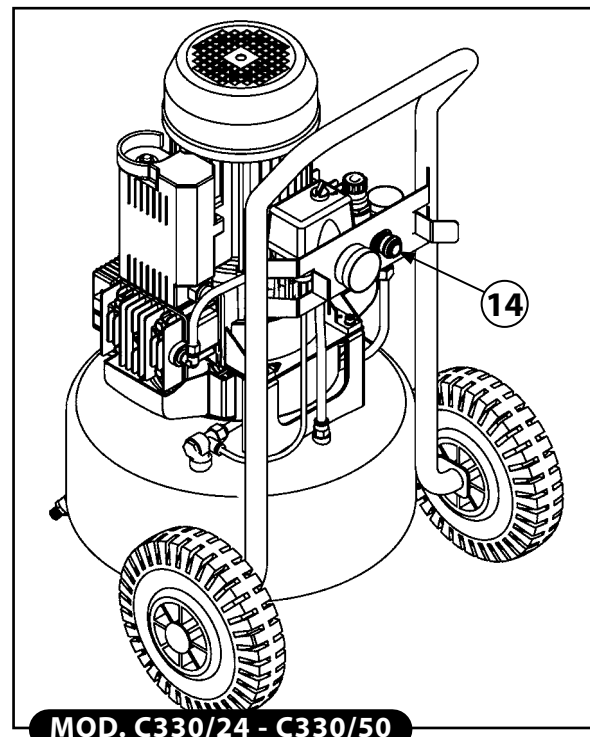
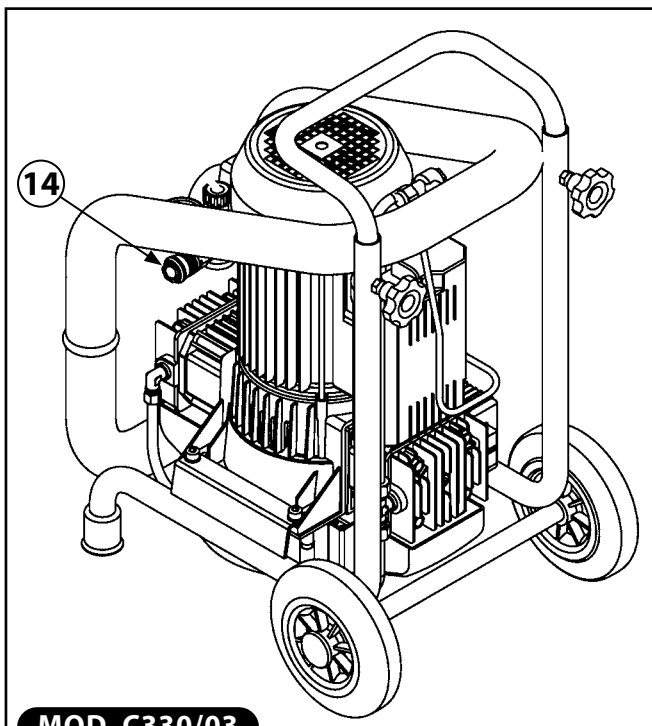
## 18. AIR PIPE (EXTENSION) AND UTENSILS CONNECTION

- 1) Connect the utensil to the air pipe (extension).
- 2) Connect the air pipe (extension) to the appliance air outlet spigot (rif. 14).

 **THE MANUFACTURER DECLINES ANY RESPONSIBILITY FOR DAMAGE TO PERSONS, ANIMALS AND OBJECTS CAUSED BY THE INOBSERVATION OF THE ABOVE DESCRIBED WARNINGS.**

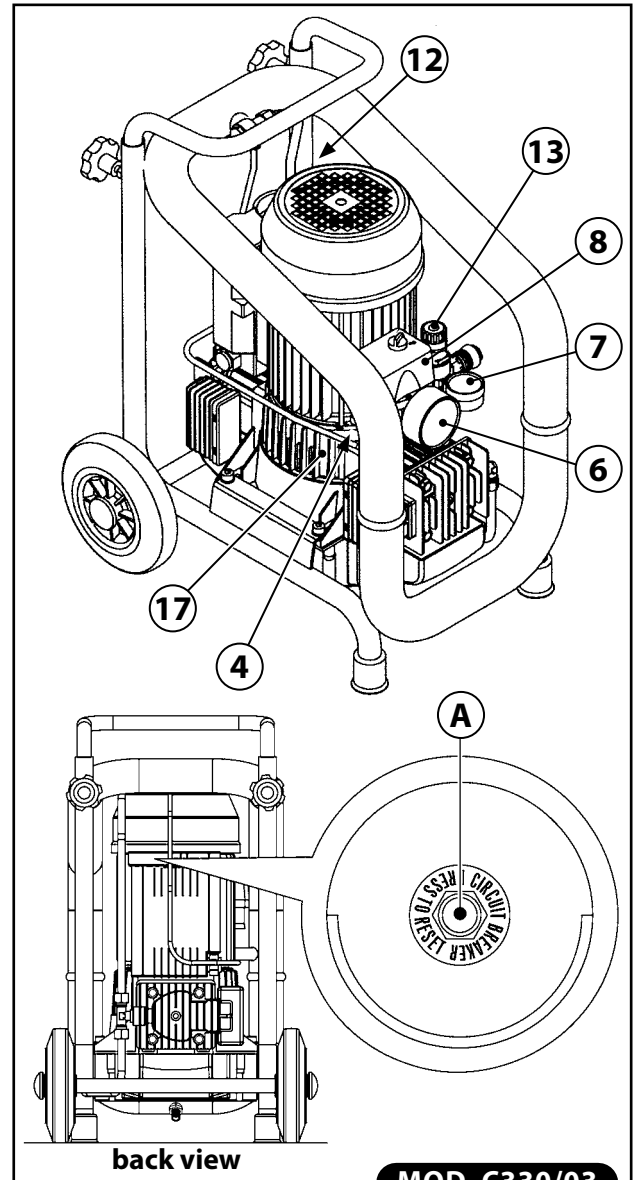
**AIR PIPES (EXTENSION), CONNECTIONS AND UTENSILS WHICH CONFORM TO THE MANUFACTURER'S INSTRUCTION MANUALS MUST BE USED.**

**THE USE OF UNSUITABLE AIR PIPES (EXTENSIONS), CONNECTIONS AND UTENSILS AND/OR THOSE WHICH DO NOT COMPLY WITH LEGILATION CURRENTLY IN FORCE IS STRICTLY FORBIDDEN.**



## 19. SAFETY DEVICES ADOPTED

- 1) **SAFETY VALVE (4):** a certified safety valve (set to 10.5 bar), installed to the pneumatic system, under the pressure switch. It tackles over-pressure in the instance where, owing to anomalies, the pressure switch does not function. Safety valve intervention ensures the operator switches off the appliance and requests the support of maintenance persons.
- 2) **PRESSURE SWITCH (8):** an electro-pneumatic device (set to a minimum of 7 bar and a maximum of 10 bar) installed to the pneumatic system. It serves to control the automatic start-up of the appliance when the operating pressure comes down to 7 bar and the automatic close-down when the pressure reaches 10 bar.
- 3) **FIXED COOLING FAN PROTECTIVE NET (17):** fixed protection made of plastic attached using screws fixed to the twin cylinder pump system base. It serves to stop accidental contact with the cooling fan when in motion.
- 4) **THERMAL RESTORE (12):** thermal protection installed to the electrical system, which stops the electric motor in the instance of power overload and/or a short-circuit. Reset can be carried out by acting on the relative button (A).
- 5) **TANK PRESSURE GAUGE (6):** a measuring device installed to the appliance tank. It displays the compressed air pressure inside the tank.
- 6) **OUTLET PRESSURE GAUGE (7):** a measuring device installed to the appliance pneumatic system above the air outlet spigot. It displays the outlet pressure, which can be adjusted using the relative pressure regulator (0÷10 bar) (13).



MOD. C330/03



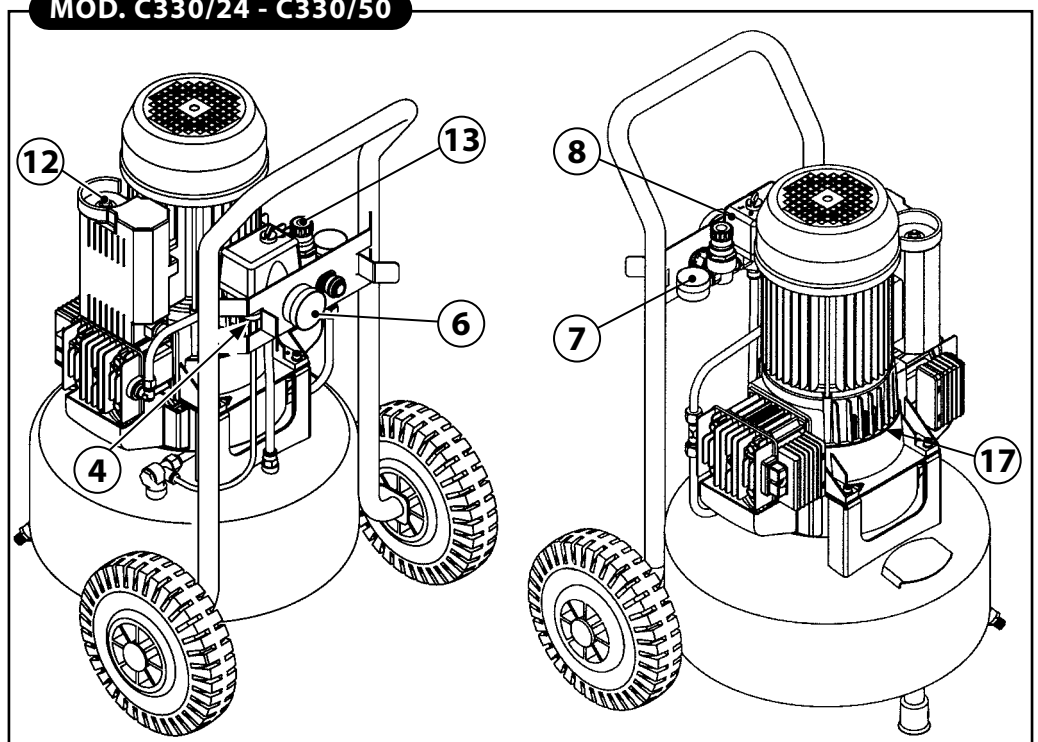
**ALL SAFETY DEVICES INSTALLED ON THE APPLIANCE MUST BE REGULARLY CHECKED TO ENSURE THEY ARE FUNCTIONING CORRECTLY.**

**ANY SAFETY DEVICES WHICH ARE NOT FUNCTIONING CORRECTLY OR WHICH ARE DAMAGED MUST BE IMMEDIATELY REPLACED.**

**THE HANDLING, EXCLUSION AND/OR REMOVAL OF SAFETY DEVICES INSTALLED ON THE DEVICE IS STRICTLY FORBIDDEN.**

**REPLACING A SAFETY DEVICE OR COMPONENTS OF SAFETY DEVICES WITH UNORIGINAL REPLACEMENT PARTS IS STRICTLY FORBIDDEN.**

MOD. C330/24 - C330/50

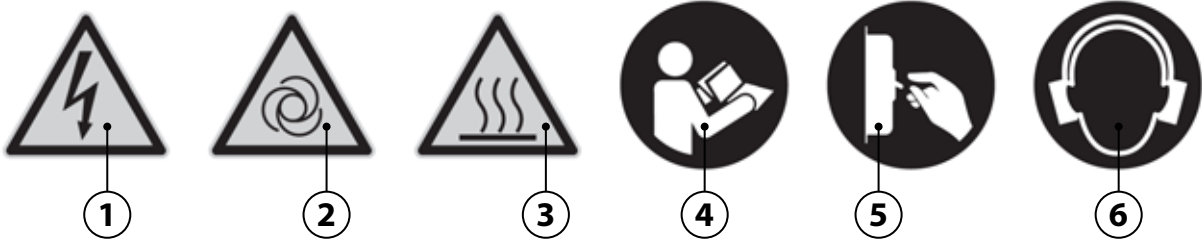


## 20. SAFETY SIGNS

Safety signs used take the form of a sticky label, applied to the appliance exterior.

### Sign definitions:

- ① Warning – electrical power.
- ② Warning – automatic start-up.
- ③ Warning – high temperature.
- ④ Instructions must be read.
- ⑤ Power must be disconnected.
- ⑥ Protect your hearing.



**! THE SAFETY SIGN MUST BE KEPT CLEAN SO THAT IT IS VISIBLE.**

**SAFETY SIGNS WHICH ARE DAMAGED MUST BE REPLACED; ASK FOR A REPLACEMENT FROM THE MANUFACTURER OR THE AUTHORISED SUPPLIER.**

**REMOVING AND/OR DAMAGING THE SAFETY SIGN ATTACHED TO THE APPLIANCE IS STRICTLY FORBIDDEN.**

## 21. PERSONAL PROTECTIVE EQUIPMENT (PPE)

**! PERSONAL PROTECTIVE EQUIPMENT ISSUED BY THE MANUFACTURER MUST BE USED.**

**AUTHORISED OPERATORS MUST WEAR PERSONAL PROTECTIVE EQUIPMENT ISSUED BY THE MANUFACTURERS OF THE UTENSILS EMPLOYED BASED UPON THE WORK TO BE CARRIED OUT.**

**AUTHORISED OPERATORS MUST NOT WEAR CLOTHING AND/OR ACCESSORIES THAT MAY BECOME CAUGHT IN THE APPLIANCE.**

SIGN	COMPULSORY PPE	TYPE OF WORK
	<b>Hand protection</b> (heat-resistant gloves)	In the instance where maintenance interventions have to be carried out whilst the electric motor and the twin cylinder pump system are still hot.
	<b>Ear protectors</b> ( earmuffs)	During all operational phases.
	<b>Feet protection</b> (shoes with reinforced toe caps)	During appliance transportation.

## 22. RESIDUAL RISKS

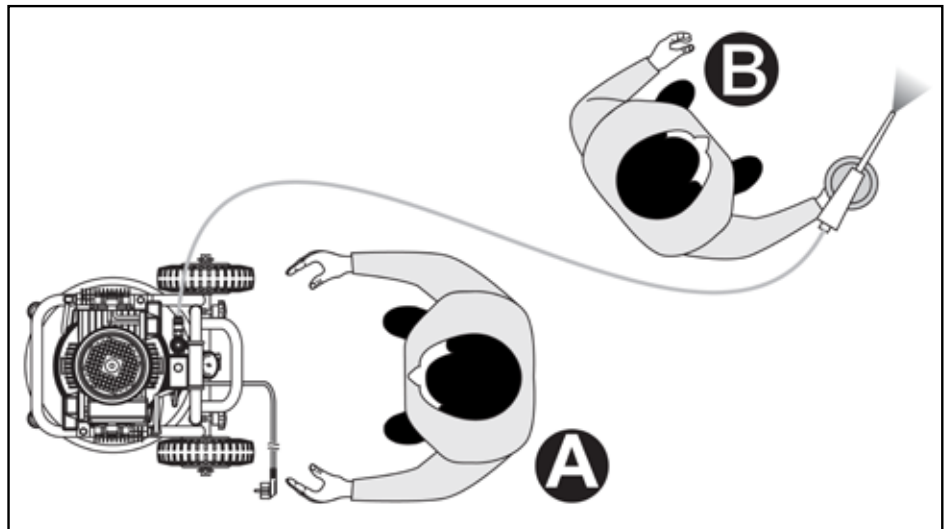
Although the Manufacturer has adopted all technical construction solutions in order to make the appliance as safe as possible, authorised operators please be aware that residual risks remain.

<b>RESIDUAL RISK</b>	Danger of burns upon accidental contact with the twin cylinder pump system and the electric motor.
<b>SEVERITY OF DAMAGE</b>	Mild damage (normally reversible).
<b>LIABILITY</b>	Liability may be incorporated in the instance when the operator decides to voluntarily carry out an incorrect or forbidden action.
<b>PROBABILITY</b>	Small and accidental.
<b>PHASE IN WHICH THE RISK IS PRESENT</b>	Operation.
<b>SUITABLE PROVISIONS</b>	Safety signs (see Paragraph 20). Commitment to use personal protection equipment (PPI) (see Paragraph 21) and/or waiting for the appliance to cool.

## 23. AREAS ASSUMED BY AUTHORISED OPERATORS

**AREA A:** on the rear side of the appliance next to the command devices , in order to command the activation and deactivation of the compressor, to carry out connection/disconnection of the utensils, reading of the gauge and the regulation of the pressure, cleaning or replacement of the air filter and opening/closure of the condensate pump.

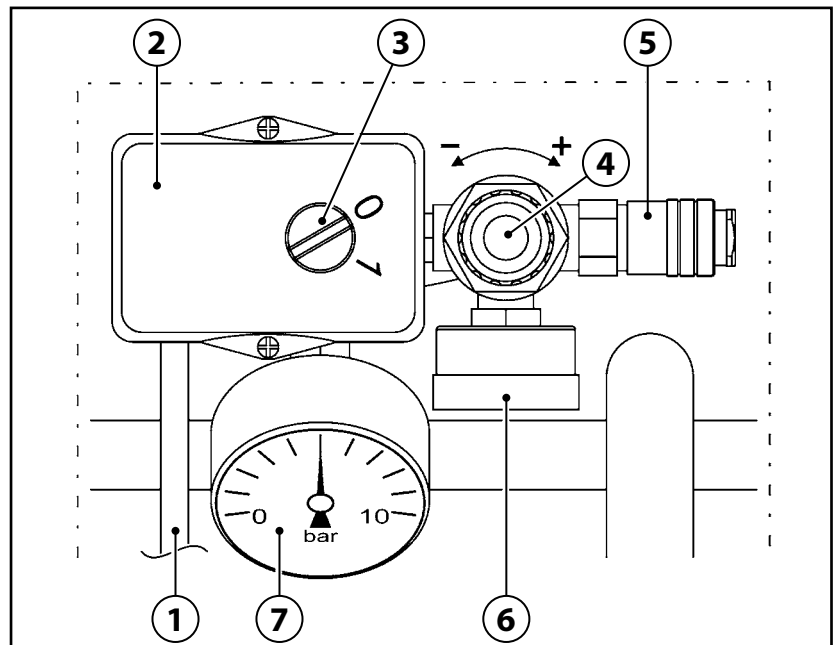
**AREA B:** when working to carry out suitable operation dependent on the type of utensil used (E.g. veneering, etc.).



## 24. COMMAND DEVICES

The command devices are:

- ① Electrical supply cable
- ② Pressure switch
- ③ "ON-OFF" switch
- ④ Outlet pressure regulator
- ⑤ Air outlet spigot
- ⑥ Tank pressure gauge
- ⑦ Tank outlet gauge

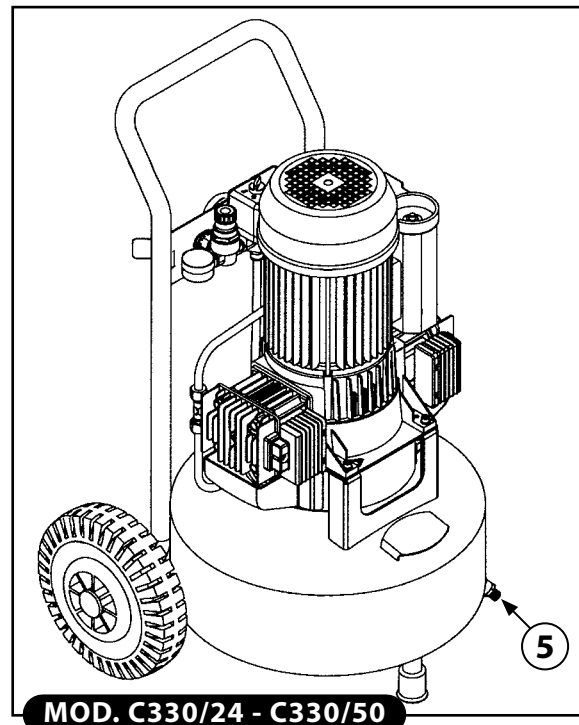
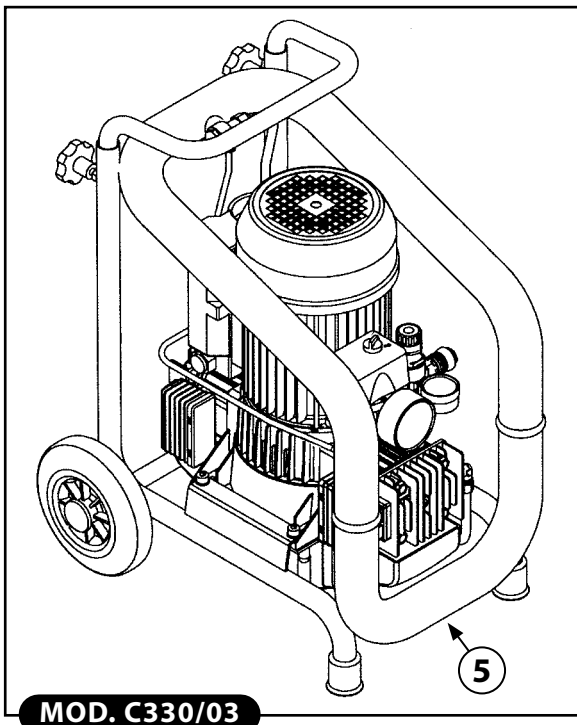




## 25. PRE-START-UP CHECKS

**! BEFORE STARTING UP THE APPLIANCE, AUTHORISED OPERATORS MUST CARRY OUT THE FOLLOWING CHECKS.**

- 1) Ensure that no unauthorised persons are in close proximity of the appliance.
- 2) Ensure that safety devices are not damaged and that they are correctly installed and operational (see Paragraph 19).
- 3) Ensure that the appliance is correctly positioned (see Paragraph 15).
- 4) Ensure that the "ON-OFF" switch is in the "OFF (0) position (see Paragraph 24).
- 5) Ensure that the condensate pump is closed (5).
- 6) Use the compulsory personal protection equipment (PPI) (see Paragraph 21).
- 7) Ensure that you have read and understood all parts of the present "Instruction Manual".



## 26. APPLIANCE ACTIVATION

**! DANGER OF BURNS UPON ACCIDENTAL CONTACT WITH THE TWIN CYLINDER PUMP SYSTEM AND ELECTRIC MOTOR. WARNING – RESIDUAL RISK (SEE PARAGRAPH 22).**

**THE MANUFACTURER DECLINES ANY RESPONSIBILITY FOR DAMAGE TO PERSONS, ANIMALS OR OBJECTS CAUSED BY INOBSERVANCE OF REGULATIONS AND THE WARNINGS DESCRIBED IN THE PRESENT MANUAL.**

**THE MANUFACTURER DECLINES ANY RESPONSIBILITY FOR THE OUTCOME FOLLOWING USAGE AS THIS IS DEPENDENT ON THE UTENSIL USED AND THE PROFESSIONAL SKILLS OF THE AUTHORISED OPERATORS.**

**THE AUTHORISED OPERATORS MAY ONLY START UP THE APPLIANCE ONLY AFTER HAVING CARRIED OUT THE COMPLUSARY CHECKS DESCRIBED IN PARAGRAPH 25.**

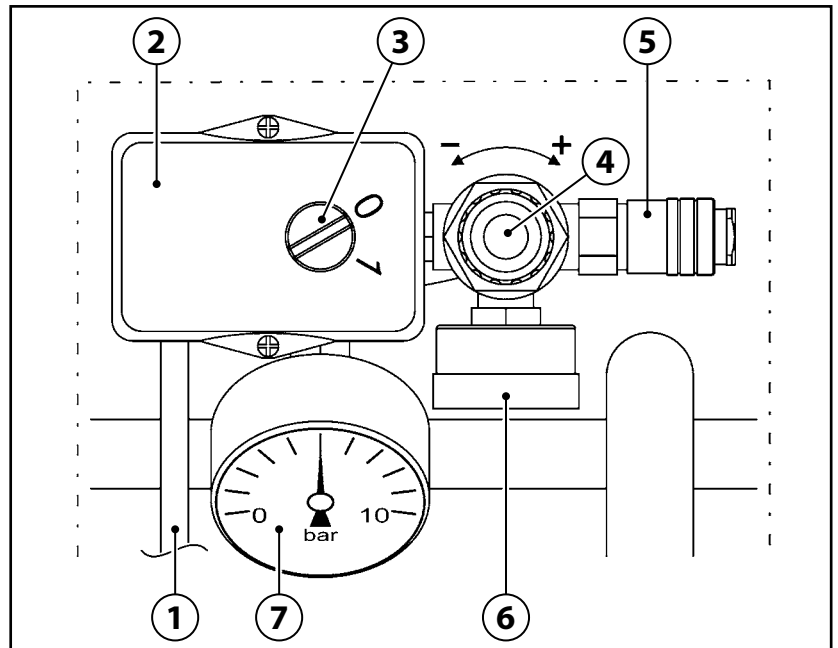
**BEFORE USING THE APPLIANCE IN QUESTION, AUTHORISED OPERATORS MUST READ AND UNDERSTAND ALL PARTS OF THE PRESENT MANUAL.**

**DURING OPERATION, PLEASE ENSURE THAT UNAUTHORISED PERSONS DO NOT COME WITHIN PROXIMITY OF THE APPLIANCE.**

**AUTHORISED OPERATORS MUST NOT LEAVE THE APPLIANCE UNSUPERVISED WHILST IN OPERATION OR DURING MAINTENANCE INTERVENTIONS.**

EN

- 1) Connect the appliance to the power supply (1) by plugging it in.
- 2) Switch on the appliance using the "ON-OFF" switch (3) ensuring it is in the "ON (I)" position (the appliance is operational until it reaches a maximum operating pressure of 10 bar, after which, it switches off automatically).
- 3) Regulate the outlet pressure using the relevant regulator (4) according to the utensil used and type of work. Control the pressure displayed by the relevant gauge (6).



**DO NOT FULLY SCREW THE OULET PRESSURE GAUGE (4) OR YOU RISK DAMAGING THE MEMEBRANE.**

- 4) Connect the utensil to the air pipe (extension).
- 5) Connect the air pipe (extension) to the air outlet spigot (5).



**AIR PIPES (EXTENSIONS), CONNECTIONS AND UTENSILS WHICH CONFORM TO DETAILS AS SPECIFIED IN THE INSTRUCTION MANUALS PROVIDED BY THE RELEVANT MANUFACTURERS MUST BE USED.**

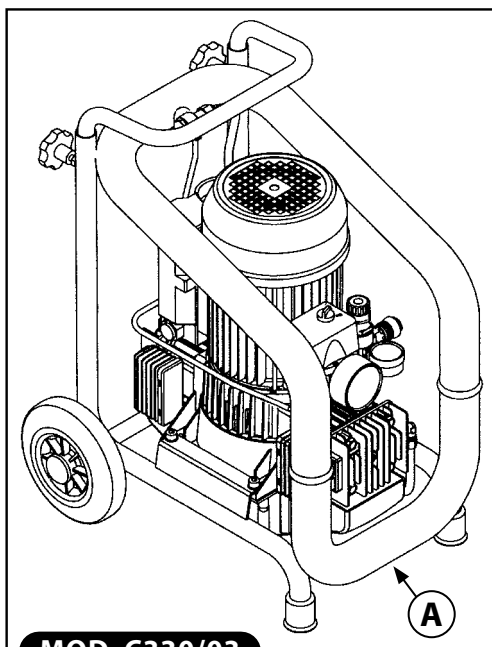
**IT IS STRICTLY FORBIDDEN TO USE UNSUITABLE AIR HOSES (EXTENSIONS), FITTINGS AND TOOLS THAT DO NOT COMPLY WITH CURRENT REGULATIONS.**

- 6) Carry out operations (the appliance will re-start automatically in the instance where the operating pressure falls below 7 bar).
- 7) Upon termination of operations, switch off the appliance as described in Paragraph 27.

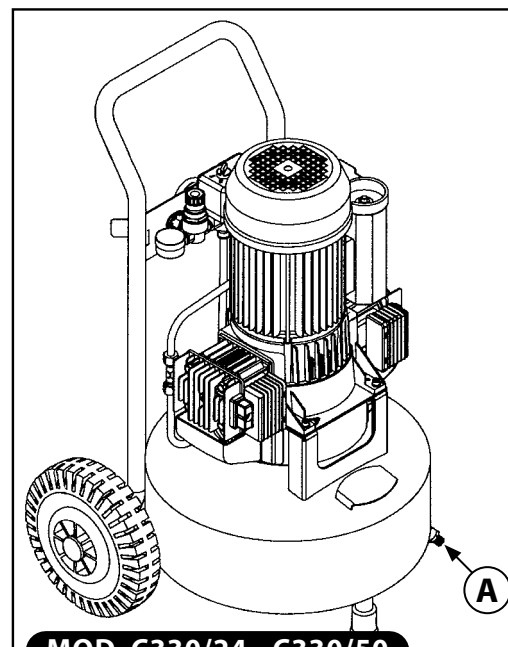
## 27. APPLIANCE DEACTIVATION

**At the end of operations, switch off the appliance as follows:**

- 1) Switch off the appliance using the "ON-OFF" switch (3) ensuring it is set to "OFF (0)".
- 2) Disconnect the appliance from the power supply (1) by unplugging it.
- 3) Disconnect the utensil from the air pipe (extension).
- 4) Disconnect the air pipe (extension) from the appliance air outlet spigot (5).
- 5) Drain the tank condensate pump only once the work cycle is terminated (A).



**MOD. C330/03**



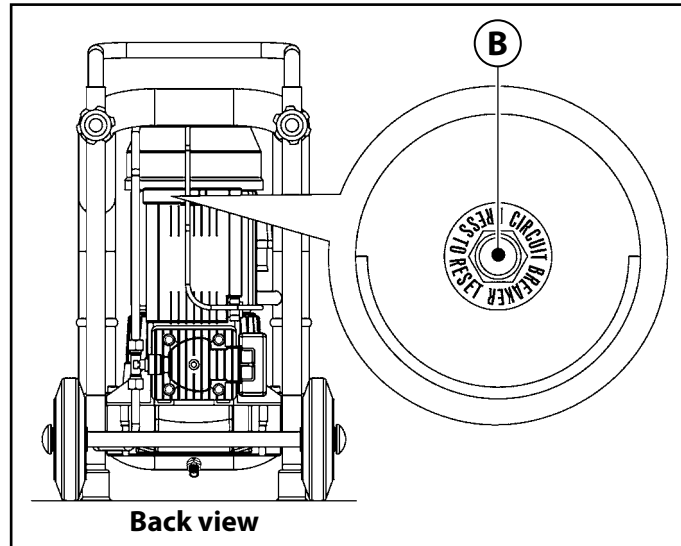
**MOD. C330/24 - C330/50**

## 28. RESET INTERVENTION – THERMAL RESTORE

In the instance where current overload and/or a short circuit of the appliance electrical system is noted, the thermal restore intervenes, disabling the electric motor. **To carry out the reset intervention, proceed as follows:**

- 1) Turn the "ON-OFF" switch (3) to the "OFF (0)" position.
- 2) Press the thermal restore button (B).
- 3) Wait a few moments before restarting the appliance.

**! IF, AFTER CARRYING OUT THERMAL RESTORE, THE APPLIANCE DOES NOT RESTART, THE QUALIFIED OPERATOR MUST REQUEST THE INTERVENTION OF MAINTENANCE PERSONS AND/OR THE AUTHORISED SUPPLIER.**



## 29. EMERGENCY STOP

Appliance emergency stop can be carried out by turning the "ON-OFF" switch (3) to the "OFF (0)" position.

In order to avoid any possible danger, authorised operators must carry out the following operations.

- 1) **IMMEDIATELY BRING THE "ON-OFF" SWITCH TO THE "OFF (0)" POSITION (3).**
- 2) **IMMEDIATELY NOTIFY THE "SAFETY MANAGER" (WHERE THE APPLIANCE IS USED IN A BUSINESS CONTEXT) OF THE EMERGENCY.**

## 30. START-UP SUBSEQUENT TO AN EMERGENCY STOP

After having resolved the issues which offset the emergency, and checked that no damage and/or anomalies have been caused to the appliance, with the consent of the safety manager (where the appliance is used in a business context) start the appliance as described in Paragraph 26.

## 31. STANDARD MAINTENANCE

All activities carried out to ensure use and operation of the appliance, via various intervention types (regulation, valve checks, cleaning of air filters, etc.) executed by the authorised maintenance person according to pre-established time intervals.

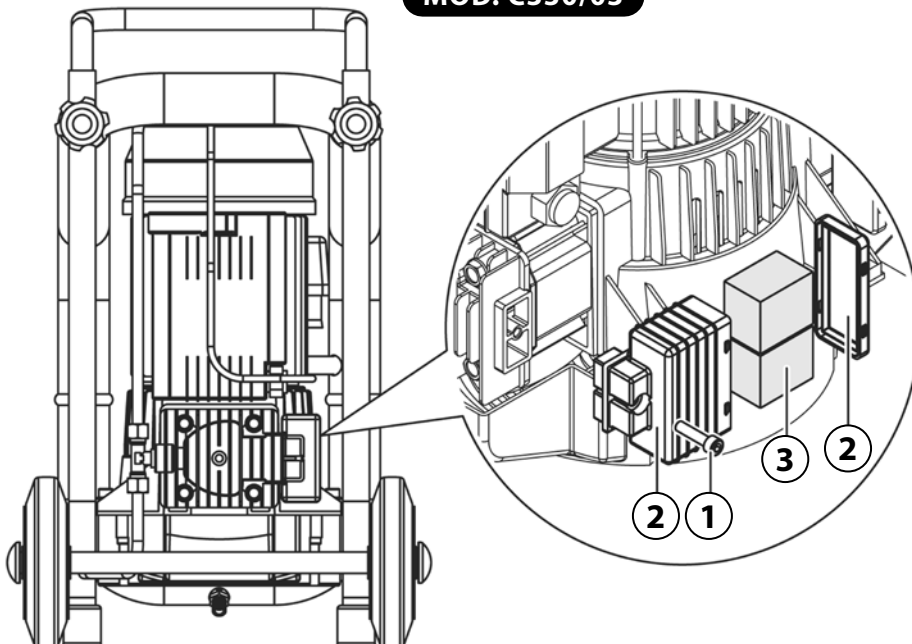
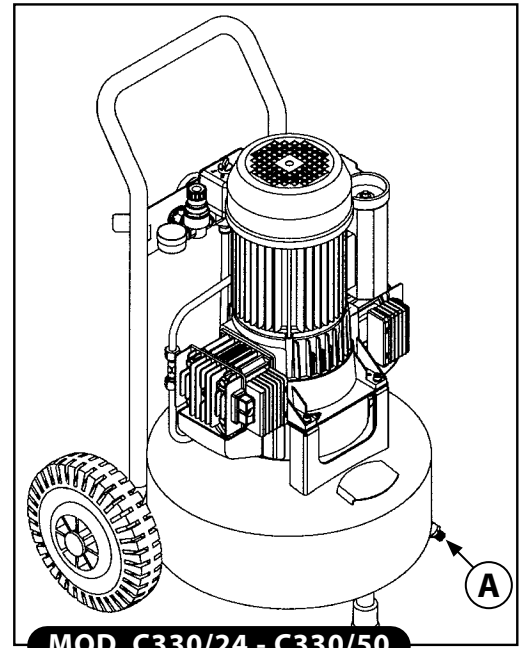
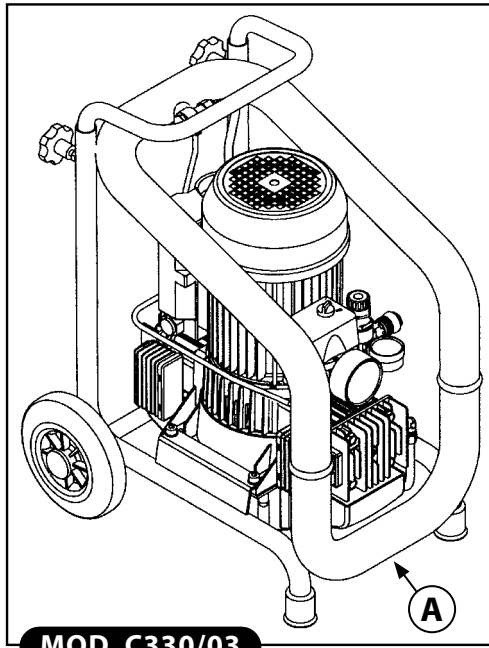
**! AUTHORISED OPERATORS MUST ONLY CARRY OUT OPERATIONS FOR WHICH THEY ARE QUALIFIED (SEE PARAGRAPH 6) AND WITH THE CONSENT OF THE SAFETY MANAGER (WHERE THE APPLIANCE IS USED IN A BUSINESS CONTEXT).**

**IT IS FORBIDDEN FOR AUTHORISED OPERATORS TO LEAVE THE APPLIANCE UNSUPERVISED DURING OPERATION AND MAINTENANCE INTERVENTIONS.**

EN

**STANDARD MAINTENANCE TABLE**

FREQUENCY	INTERVENTION AREA	INTERVENTION TYPE
<b>ONCE A DAY</b>	Safety devices.	Ensure they are intact, correctly installed and functioning.
	Electrical cable and plug.	Visual check of usage status.
	Tank.	Upon termination of each work cycle, rest the appliance on the ground and drain the tank condensate pump opening the condensate pump <b>(A)</b> .
<b>EVERY WEEK</b>	Wheels.	Wheel pressure check. Subsequently pump up with compressed air up to a maximum of 2.5 bar.
	N. 2 air filters.	Unscrew the screws <b>(1)</b> . Remove the cover <b>(2)</b> . Extract the filter <b>(3)</b> and clean it using compressed air. Correctly replace the cover. <b>NOTE: REPLACE IN THE INSTANCE WHERE IT IS WORN.</b>



**Back view**

## 32. EXTRAORDINARY MAINTENANCE

All activities carried out to ensure use and operation of the appliance, via various intervention types (regulation, valve checks, cleaning of air filters, etc.) executed by the Manufacturer's technicians according to preestablished time intervals and in the instance of faults or wear and tear.

**! IN THE INSTANCE OF EXTRAORDINARY MAINTENANCE, TECHNICAL ASSISTANCE PROVIDED BY THE MANUFACTURER OR THE AUTHORISED SUPPLIER MUST BE REQUESTED.**

## 33. END OF SERVICE LIFE

When disposing of the appliance, current legislation in force must be considered.

Dispose of the various component materials separately (plastic, copper, iron, etc.).

## 34. REPLACEMENT PARTS

**! IN THE INSTANCE OF EXTRAORDINARY MAINTENANCE, TECHNICAL ASSISTANCE PROVIDED BY THE MANUFACTURER OR THE AUTHORISED SUPPLIER MUST BE REQUESTED.**

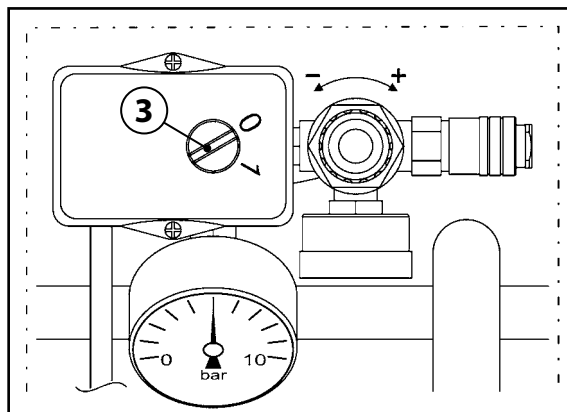
**USING UNORIGINAL REPLACEMENT PARTS IS FORBIDDEN.**

## 35. ANOMALIES - CAUSES - SOLUTIONS

The following table displays various scenarios which may occur when using the appliance.

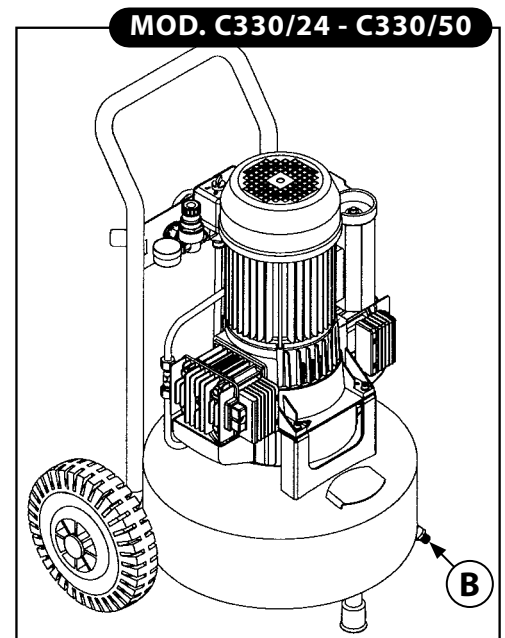
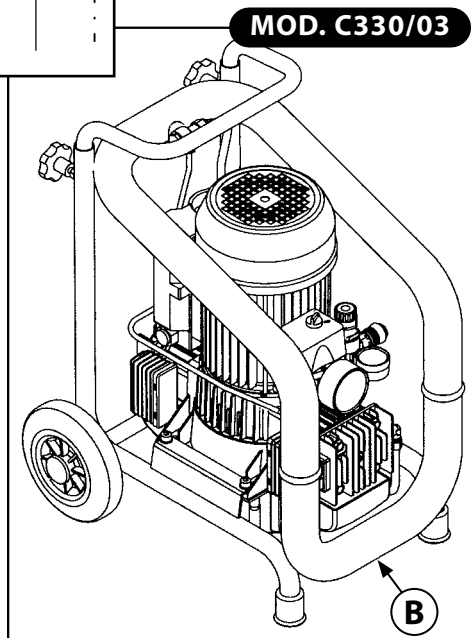
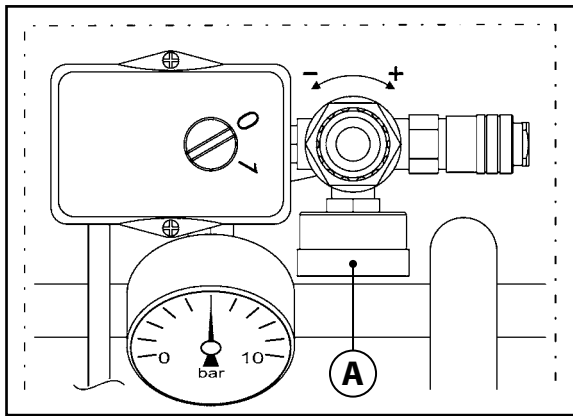
**! AUTHORISED OPERATORS MUST ONLY CARRY OUT OPERATIONS FOR WHICH THEY ARE QUALIFIED (SEE PARAGRAPH 6) AND WITH THE CONSENT OF THE SAFETY MANAGER (WHERE THE APPLIANCE IS USED IN A BUSINESS CONTEXT).**

ABNORMALITIES	CAUSE	SOLUTION
The appliance will not start or it stops and will not re-start.	No electrical supply.	<ul style="list-style-type: none"> <li>• Check that the "ON-OFF" switch (3) is in the "ON (I)" position.</li> <li>• Check that the electrical plug is functioning correctly and is correctly plugged in.</li> <li>• Check that any extensions used and the plug are functioning correctly.</li> <li>• Check that the electrical main switch is functioning and in the "ON" position.</li> </ul>
	Intervention of thermal reset owing to voltage overload and/or a short-circuit.	<ul style="list-style-type: none"> <li>• Carry out the procedure described in Paragraph 28.</li> </ul>



EN

ABNORMALITIES	CAUSE	SOLUTION
<b>The appliance restarts numerous times even without a utensil.</b>	Leakages from the air pipe, utensil or pneumatic system.	<ul style="list-style-type: none"> <li>• Check that the pneumatic system is not damaged.</li> <li>• Check that the air pipe and utensils are intact as well as the connections.</li> </ul>
<b>The utensil does not emit air.</b>	The tank is not pressurised.	<ul style="list-style-type: none"> <li>• Switch on the appliance and wait until the tank fills checking the pressure of the relevant gauge.</li> </ul>
	Incorrect regulation of the outlet pressure.	<ul style="list-style-type: none"> <li>• Check that the value displayed on the outlet pressure gauge <b>(A)</b> is greater than 0 (zero) bar.</li> </ul>
	The utensil is damaged.	<ul style="list-style-type: none"> <li>• Check that the utensil is intact and effective.</li> </ul>
<b>Fall of pressure in the air tank.</b>	Leakages in the air pipe, utensil or the pneumatic system.	<ul style="list-style-type: none"> <li>• Check that the pneumatic system is not damaged.</li> <li>• Check that the air pipe and utensil are not damaged.</li> <li>• Check that the appliance-air pipe and air pipe-utensil connections are correct.</li> <li>• Check that the condensate pump is securely closed <b>(B)</b>.</li> </ul>
<b>Safety valve intervention.</b>	Pressure switch fault.	<ul style="list-style-type: none"> <li>• Contact an authorised Supplier.</li> </ul>
<b>Air loss from the pressure switch when appliance is off.</b>	Unclean or worn return valve.	<ul style="list-style-type: none"> <li>• Contact an authorised Supplier.</li> </ul>
<b>The appliance vibrates and/or emits lots of noise.</b>	Mechanical fault.	<ul style="list-style-type: none"> <li>• Contact an authorised Supplier.</li> </ul>
<b>Frequent start-ups and low performance.</b>	Unclean air filters.	<ul style="list-style-type: none"> <li>• Carry out filter cleaning (see Paragraph 31).</li> </ul>



# DEUTSCH

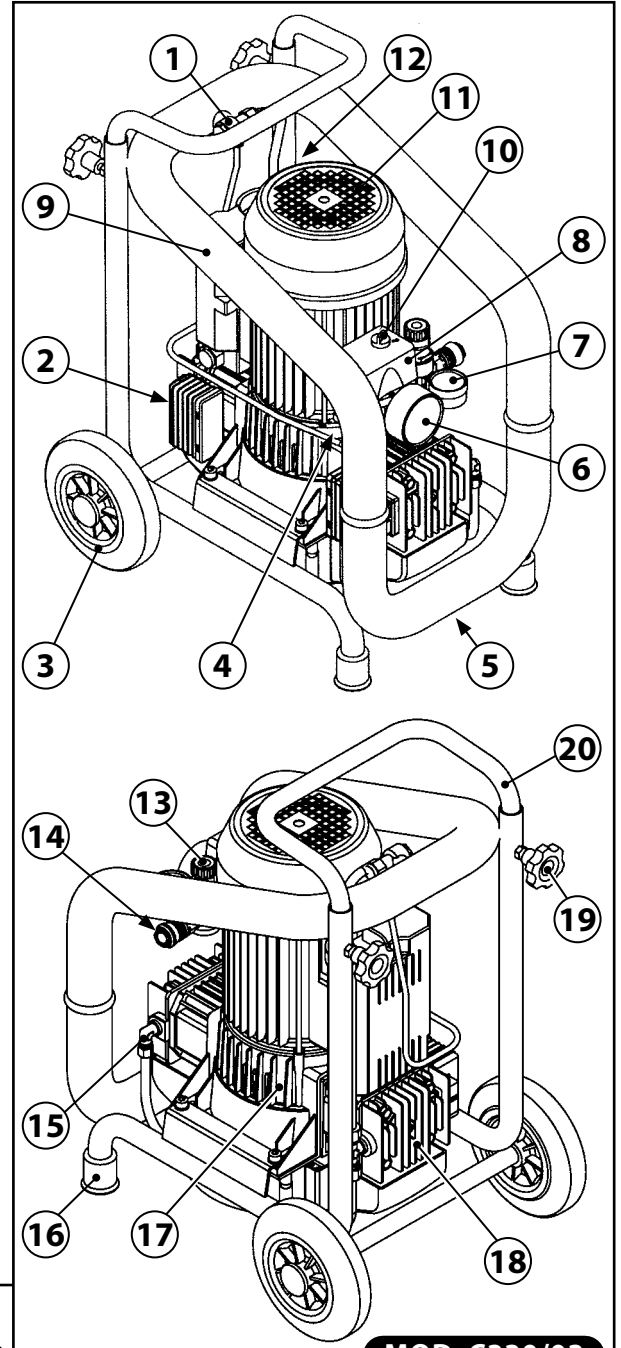
## INHALT

1	BEZEICHNUNG DER BESTANDTEILE .....	4
2	TECHNISCHE DATEN .....	5
3	EG-KONFORMITÄTSERKLÄRUNG .....	5
4	CE-MARKIERUNG .....	6
5	BEDEUTUNG DES HANDBUCHS .....	6
6	ZIELGRUPPEN.....	6
7	ZUSTAND „MASCHINE AUSGESCHALTET“ .....	7
8	GARANTIE.....	8
9	VORBEHALT DER RECHTE.....	8
10	VORGESEHENER GEBRAUCH.....	8
11	RATIONELL VORHERSEHBARER, NICHT KORREKTER GEBRAUCH .....	9
12	TRANSPORT UND FORTBEWEGEN DER MASCHINE .....	10
13	VERPACKUNG.....	10
14	AUSPACKEN.....	10
15	AUFSTELLEN DER MASCHINE .....	10
16	EINLAGERUNG .....	10
17	ELEKTRISCHER ANSCHLUSS.....	11
18	ANSCHLUSS DES LUFTROHRES (VERLÄNGERUNG) UND DER WERKZEUGE.....	11
19	VORHANDENE SICHERHEITSVORRICHTUNGEN .....	12
20	SICHERHEITSSCHILDER .....	13
21	PERSÖNLICHE SCHUTZAUSRÜSTUNG (PSA).....	13
22	RESTRIKTIKEN .....	14
23	FÜR DIE AUTORISIERTEN BEDIENER VORGESEHENE ARBEITSSTELLUNGEN.....	14
24	STEUERVORRICHTUNGEN .....	14
25	KONTROLLEN VOR DEM EINSCHALTEN.....	15
26	EINSCHALTEN DER MASCHINE.....	15
27	AUSSCHALTEN DER MASCHINE .....	16
28	RESET DES RÜCKSTELLBAREN THERMOSCHUTZSCHALTERS.....	17
29	NOT-AUS .....	17
30	EINSCHALTEN DER MASCHINE NACH EINEM NOT-AUS-STOPP .....	17
31	ORDENTLICHE WARTUNG .....	17
32	AUSSERORDENTLICHE WARTUNG.....	19
33	AUSSERBETRIEBSETZUNG .....	19
34	ERSATZTEILE .....	19
35	BETRIEBSSTÖRUNGEN - URSACHEN - ABHILFEN.....	19

DE

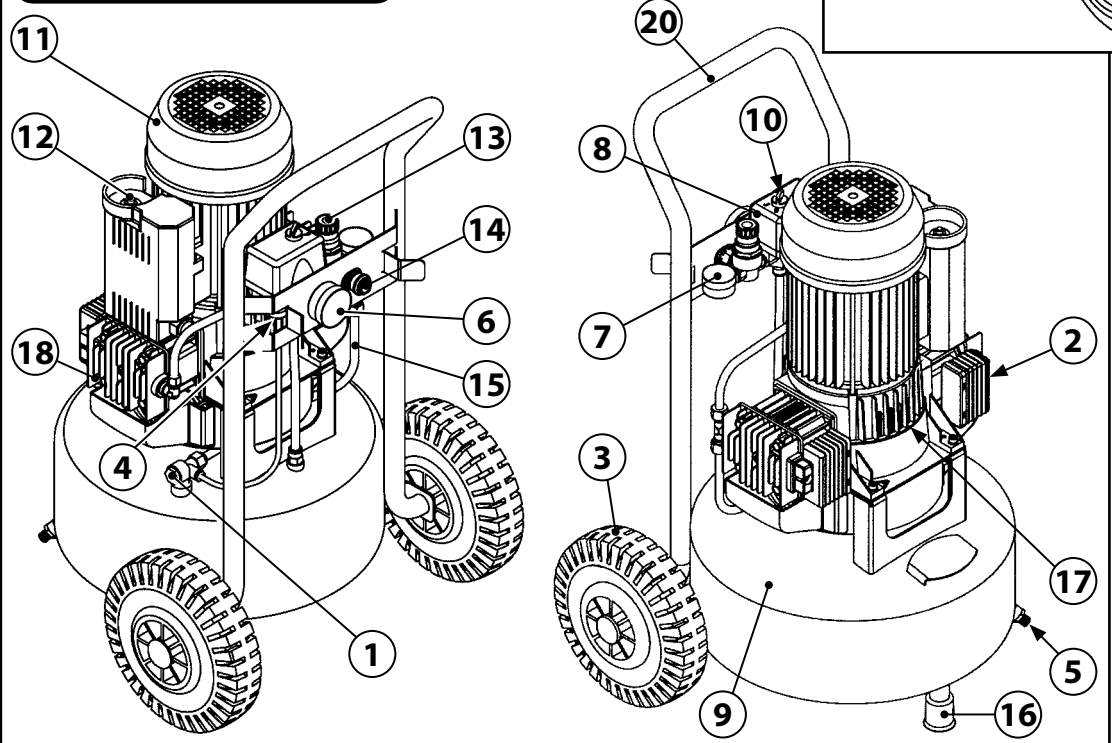
**1. BEZEICHNUNG DER BESTANDTEILE**

- ① Rückschlagventil
- ② Luftansaugfilter
- ③ Räder
- ④ Sicherheitsventil (geeicht auf 10,5 bar)
- ⑤ Kondenswasser-Ablassventil
- ⑥ Druckmesser Behälterdruck
- ⑦ Druckmesser Ausgangsdruck
- ⑧ Druckwächter
- ⑨ Luftbehälter
- ⑩ Schalter ON (I) - OFF (0)
- ⑪ Elektromotor
- ⑫ Rückstellbarer Thermo­schalter
- ⑬ Ausgangsdruckregler
- ⑭ Luftschnellablasshahn
- ⑮ Anschlussrohre Pumpeneinheit/Behälter
- ⑯ Stützfuß
- ⑰ Fixes Schutzgitter des Lüf­terrades
- ⑱ Zweizylinder-Pumpeneinheit
- ⑲ Drehknopf zur Blockierung des verstellbaren Griffes (nur Mod. C330/03)
- ⑳ Griff (verstellbar bei Mod. C330/03)



**MOD. C330/03**

**MOD. C330/24 - C330/50**





## 2. TECHNISCHE DATEN

	MOD. C330/03		MOD. C330/24		MOD. C330/50	
Speisespannung/Frequenz	110-230/50 V/Hz	110-230/60 V/Hz	110-230/50 V/Hz	110-230/60 V/Hz	110-230/50 V/Hz	110-230/60 V/Hz
Nennleistung	1,7 kW	1,5 kW	1,7 kW	1,5 kW	1,7 kW	1,5 kW
Max. Betriebsdruck	10 bar					
Gewogener Schalldruckpegel A an den Arbeitsplätzen (Richtlinie 2006/42/EG)	79,6 dB	80,5 dB	79,6 dB	80,5 dB	79,6 dB	80,5 dB
Drehgeschwindigkeit Motorwelle	1400 rpm	1700 rpm	1400 rpm	1700 rpm	1400 rpm	1700 rpm
Behälter-Fassungsvermögen	3 lt		24 lt		50 lt	
Wirkungsgrad (Saug-/Abgabeleistung)	330/200 l/min	310/180 l/min	330/200 l/min	310/180 l/min	330/200 l/min	310/180 l/min
Temperatur/Feuchtigkeit der Umgebungsluft	+5°C ÷ +40°C / 5% ÷ 95%					
Gesamtgewicht	32 Kg		36 Kg		44 Kg	
Abmessungen (b×l×h)	396×473×598 mm		477×548×793 mm		477×548×1030 mm	

## 3. EG-KONFORMITÄTSERKLÄRUNG

**Gentilin S.r.l.** - Via delle Tezze, 20/22 36070 Trissino (VI) - Italien - USt-IdNr.: **01262520248**

erklärt, dass die folgenden Maschinen:

**KOMPRESSOREN C330/03 - C330/24 - C330/50**

**MASCHINE: Luftkompressor (Supercharger)**

SERIENNUMMER: \_\_\_\_\_

mit den Vorschriften der folgenden Richtlinien übereinstimmen:

- Richtlinie **2006/42/EG** des europäischen Parlaments und des Rates vom 17. Mai 2006 über Maschinen und zur Änderung der Richtlinie 95/16/EG (Neufassung).
- Richtlinie **2004/108/EG** des europäischen Parlaments und des Rates vom 15. Dezember 2004 zur Angleichung der Rechtsvorschriften der Mitgliedstaaten über die elektromagnetische Verträglichkeit und zur Aufhebung der Richtlinie 89/336/EWG 97/23/EG (Art. 3.3).
- Richtlinie **2006/95/EG** des Europäischen Parlaments und des Rates vom 12. Dezember 2006.

Zur Erstellung der technischen Unterlagen bevollmächtigte Person: **Giuseppe Gentilin**, als technischer Leiter.

Ort: **Via delle Tezze, 20/22 - 36070 Trissino (VI) ITALY**

Datum: \_\_\_\_\_

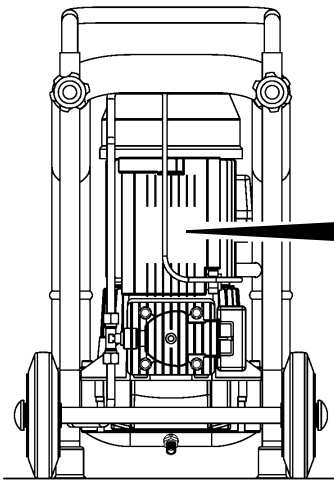
Der gesetzliche Vertreter  
**(Gentilin Giampaolo)**  
Unterschrift:






DE

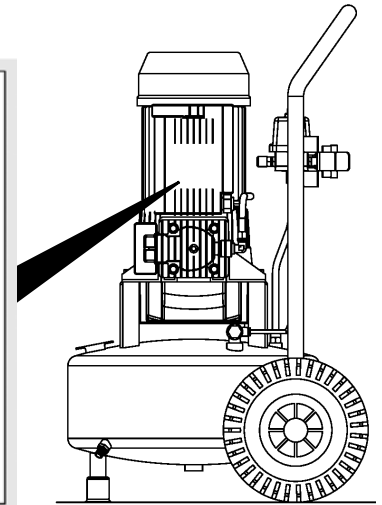
## 4. CE-MARKIERUNG

Das CE-Markenzeichen bestätigt die Konformität der Maschine mit den wesentlichen Sicherheits- und Gesundheitsvoraussetzungen der **Maschinenrichtlinie 2006/42/EG**. Die Markierung besteht aus einem Polyester-Klebeschild, mit schwarzem Thermotransferdruck, das auf der Motorschalttafel angebracht ist.



Rückseite

		
<b>GENTILIN SRL</b> Via delle Tezze, 20/22 36070 Trissino (VI) ITALY Tel. +39 0445 962000 Fax +39 0445 491412		
TIPO / MODELLO TYPE / MODEL	C330/.....	
ANNO / YEAR N° DI SERIE / SERIAL No.	.....	
S3	20 min ON / 10 min OFF - 66% ON	
PRESSIONE MAX. ESERCIZIO MAX. WORKING PRESSURE	10 bar	
TENSIONE TENSION	..... V / ..... Hz / ..... A	
VEL. ROTAZIONE ALBERO SHAFT ROTATION SPEED	..... rpm	
POTENZA NOM. RATED POWER	..... kW	
PESO WEIGHT	kg .....	



Rechte Seite

## 5. BEDEUTUNG DES HANDBUCHS

**! VOR DEM GEBRAUCH DER MASCHINE MÜSSEN DIE AUTORISIERTEN BEDIENER DIE ANLEITUNGEN DIESES HANDBUCHS VOLLSTÄNDIG GELESEN UND VERSTANDEN HABEN.**

- Die Bedienungsanleitungen wurden gemäß den von der **Maschinenrichtlinie 2006/42/EG** vorgeschriebenen Anweisungen erstellt, um ein einfaches und korrektes Verständnis der behandelten Argumente von Seiten der mit dem Gebrauch und der Wartung der gegenständlichen Maschine beauftragten Bediener zu gewährleisten. Falls die Bediener Schwierigkeiten mit dem Verständnis der Anleitungen haben sollten, sind sie, zwecks Vermeidung falscher persönlicher Interpretationen, welche ihre Sicherheit beeinträchtigen könnten, gebeten, beim Hersteller vorgehend die korrekten Erklärungen bzw. weitere Informationen einzuholen.
- Die Bedienungsanleitungen müssen den autorisierten Bediener jederzeit zur Verfügung stehen und an einem sicheren Ort in der Nähe der Maschine aufbewahrt werden.

**! DIE VORLIEGENDEN BEDIENUNGSANLEITUNGEN SIND EIN INTEGRIERENDER BESTANDTEIL DER MASCHINE UND MÜSSEN FÜR ZUKÜNFTIGE KONSULTATIONEN BIS ZUR ABRÜSTUNG DERSELBEN AUFBEWAHRT WERDEN. DAS HANDBUCH MUSS DEN AUTORISIERTEN BEDIENERN STETS ZUR VERFÜGBARKEIT STEHEN UND SICHER UND AN EINEM GESCHÜTZTEN ORT IN DER NÄHE DER MASCHINE AUFBEWAHRT WERDEN.**

**DER HERSTELLER LEHNT JEGLICHE VERANTWORTUNG FÜR SCHÄDEN AN PERSONEN, TIEREN ODER SACHEN AB, DIE AUF DIE NICHTBEACHTUNG DER IM VORLIEGENDEN HANDBUCH ENTHALTENEN VORSCHRIFTEN UND HINWEISE ZURÜCKZUFÜHREN SIND.**

**BEI VERLUST ODER BEEINTRÄCHTIGUNG DER BEDIENUNGSANLEITUNGEN IST EINE KOPIE BEIM HERSTELLER ODER BEIM AUTORISIERTEN HÄNDLER ANZUFORDERN. HIERZU MÜSSEN IMMER DAS MASCHINENMODELL UND DIE IN DER KOPFZEILE ANGEGEBENE REVISIONSNUMMER ANGEGEBEN WERDEN.**

**DIE VORLIEGENDEN BEDIENUNGSANLEITUNGEN ENTSPRECHEN DEM TECHNISCHEN STAND ZURZEIT DER MARKTEINFÜHRUNG DER MASCHINE; SIE KÖNNEN NICHT LEDIGLICH AUFGRUND DER TATSACHE, DASS SIE IN ZUKUNFT AUFGRUND VON NEUEN ERKENNTNISSEN ANGEPAST WERDEN KÖNNTEN, ALS UNGEEIGNET ERACHTET WERDEN.**

**DIE VORLIEGENDEN BEDIENUNGSANLEITUNGEN MÜSSEN BEI EINEM ALLFÄLLIGEN HALTERWECHSEL ZWINGEND MIT DER MASCHINE SELBST DEM NEUEN VERWENDER AUSGEHÄNDIGT WERDEN.**

## 6. ZIELGRUPPEN

- Dieses Handbuch ist ausschließlich für die autorisierten Bediener auf der Grundlage ihrer spezifischen technisch-professionellen Kenntnisse für die jeweilige Art von Eingriffen bestimmt.
- Die nachfolgend dargestellten Symbole befinden sich am Beginn eines Abschnittes und zeigen an, welcher Bediener für das jeweilige Argument zuständig ist.



**DIE AUTORISIERTEN BEDIENER DÜRFEN AN DER MASCHINE LEDIGLICH DIE FÜR IHRE SPEZIFISCHEN KOMPETENZEN VORGESEHENEN EINGRIFFE VORNEHMEN.**

**! VOR JEDLICHEN EINGRIFF AN DER MASCHINE MÜSSEN SICH DIE AUTORIZIERTEN BEDIENER VERGEWISSEN, DASS SIE ÜBER DIE ERFORDERLICHEN KÖRPERLICH-GEISTIGEN VORAUSSETZUNGEN VERFÜGEN, UM JEDERZEIT DIE SICHERHEITSBEDINGUNGEN ZU GEWÄHRLEISTEN.**

**ZUSTÄNDIGER BEDIENER:** Bediener mit einem Mindestalter von 18 Jahren (privater Benutzer oder Betriebsamitarbeiter), welcher gemäß den im Verwendungsland für die Sicherheit und Gesundheit am Arbeitsplatz geltenden Bestimmungen ausschließlich für das Einschalten, den Gebrauch und das Ausschalten der Maschine zuständig ist. Hierzu muss der Bediener zwingend die hier angegebenen Anleitungen beachten und mit den vorgesehenen persönlichen Schutzausrüstungen ausgestattet sein.



**MECHANISCHES / PNEUMATISCHES WARTUNGSPERSONAL:** Es handelt sich um einen qualifizierten Techniker, welcher ausschließlich für Eingriffe an den mechanischen / pneumatischen Teilen befähigt ist, um Einstellungen, Wartungen und/oder Reparaturen, auch bei ausgeschalteten Schutzvorrichtungen, unter strengster Einhaltung der im vorliegenden Handbuch bzw. in anderen, spezifischen, exklusiv vom Hersteller gelieferten Unterlagen enthaltenen Anleitungen vorzunehmen. Er muss mit den vorgesehenen persönlichen Schutzausrüstungen ausgestattet sein.



**ELEKTRISCHES WARTUNGSPERSONAL:** Es handelt sich um einen qualifizierten Techniker, welcher ausschließlich für Eingriffe an den elektrischen Teilen befähigt ist, um Einstellungen, Wartungen und/oder Reparaturen, auch bei ausgeschalteten Schutzvorrichtungen, unter strengster Einhaltung der im vorliegenden Handbuch bzw. in anderen, spezifischen, exklusiv vom Hersteller gelieferten Unterlagen enthaltenen Anleitungen vorzunehmen. Er muss mit den vorgesehenen persönlichen Schutzausrüstungen ausgestattet sein.



**BETRIEBLICHER SICHERHEITSBEAUFTRAGTER:** Es handelt sich um einen qualifizierten, vom Arbeitgeber ernannten Techniker (sofern die Maschine betrieblich verwendet wird), welcher über die von den Bestimmungen für die Sicherheit und Gesundheit am Arbeitsplatz vorgesehenen, technisch-professionellen Voraussetzungen verfügt.



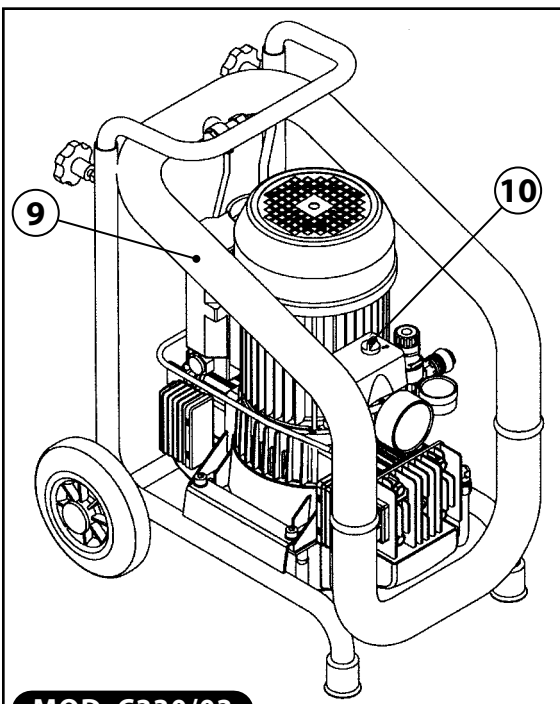
**TECHNIKER DES HERSTELLERS:** Es handelt sich um einen qualifizierten Techniker, welcher vom Hersteller bzw. vom autorisierten Händler entsandt wird, um den erforderlichen Kundendienst, ordentliche und außerordentliche Wartungseingriffe, sowie alle nicht in den vorliegenden Anleitungen beschriebenen Eingriffe vorzunehmen, für welche eine spezifische Maschinenkenntnis erforderlich ist. Er muss mit den vorgesehenen persönlichen Schutzausrüstungen ausgestattet sein.



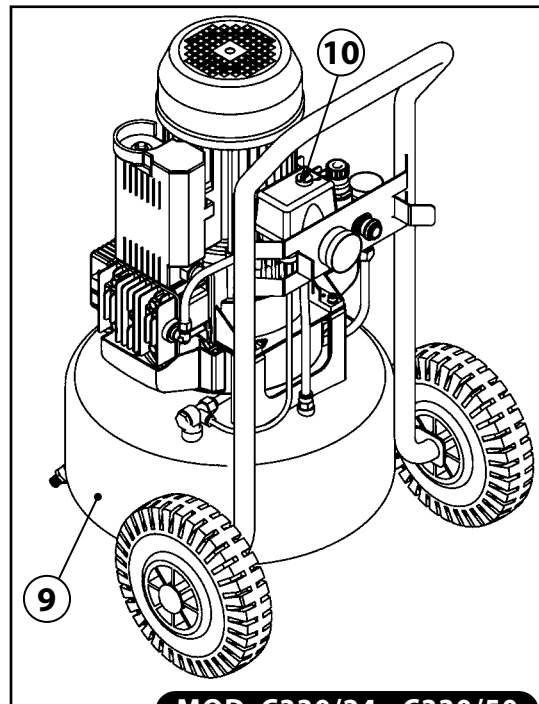
## 7. ZUSTAND „MASCHINE AUSGESCHALTET“

**Vor jeglichem Wartungseingriff und Einstellungen der Maschine muss:**

- 1) Die Stromzufuhr abgetrennt werden. Versichern Sie sich, dass der „ON-OFF“-Schalter auf „OFF“ (0) steht (10).
- 2) Das Stromkabel von der Steckdose neben der Maschine abgetrennt werden.
- 3) Der Behälter entleert werden (9) (kein Druck vorhanden).



MOD. C330/03



MOD. C330/24 - C330/50

## 8. GARANTIE

- 1) **GARANTIEERKLÄRUNG:** Der Hersteller verpflichtet sich gegenüber dem Käufer, im Falle von Konformitätsfehlern die defekten Teile, welche den korrekten Gebrauch und Betrieb der Maschine verhindern, auszutauschen, zu reparieren oder auf eine andere Art und Weise einzugreifen. Dies gilt ausschließlich für die Fälle, in welchen diese Fehler tatsächlich vom Hersteller zu verantworten sind. Der Hersteller behält sich das Recht vor, die jeweils beste Lösung anzuwenden, um die Betriebstüchtigkeit der Maschine in einer zumutbaren Zeit wieder herzustellen.
- 2) **KÄUFER:** Der Käufer wird als „Konsument“ bezeichnet, wenn es sich um eine physische Person handelt, welche die Maschine nicht im Rahmen einer beruflichen oder Handelstätigkeit verwendet. Der Käufer wird als „Freiberufler“ oder „Betrieb“ bezeichnet, wenn die Maschine von einer freiberuflich tätigen Person oder von einem Betrieb gekauft wird, welche sie im Rahmen ihrer beruflichen oder Handelstätigkeit verwenden.
- 3) **FÄLLIGKEITEN:** Der Hersteller haftet, sofern der Konformitätsmangel innerhalb der nachstehenden Zeiten ab dem Kaufdatum auftritt:
  - 24 Monate**, wenn es sich beim Käufer um einen „Konsumenten“ (Privatperson – siehe Beschreibung unter Punkt 2) handelt;
  - 12 Monate**, wenn es sich beim Käufer um einen „Freiberufler“ oder „Betrieb“ (siehe Beschreibung unter Punkt 2) handelt.
- 4) **GÜLTIGKEIT:** Die Garantie ist gültig, sofern der Käufer dem Hersteller den Konformitätsmangel innerhalb von 2 Monaten nach Feststellen des Fehlers mitteilt. Vorgenannte Mitteilung muss obligatorisch gemeinsam mit der Vorlage des regulären Kaufdokuments (Kassenbon oder Rechnung) erfolgen.
- 5) **VERFALL:** Die Garantie verfällt in allen Fällen, in welchen der Käufer die Maschine auf ungeeignete Art und Weise und nicht entsprechend den Angaben der vorliegenden Bedienungsanleitung verwendet, bzw. wenn der Konformitätsmangel durch die Unerfahrenheit des Käufers/Benutzers oder durch höhere Gewalt entsteht.
- 6) **VERANTWORTLICHKEIT:** Der Hersteller haftet in keiner Weise für allfällige Schäden/Verluste zu Lasten des Käufers aufgrund einer mangelnden oder geringeren Produktion, welche durch allfällige Konformitätsfehler verursacht wird.
- 7) **SPESEN:** Die Spesen für die Arbeitskräfte und das Material, welche zur Wiederherstellung der Betriebstüchtigkeit der Maschine erforderlich sind, gehen zu Lasten des Herstellers. Die Versandkosten und –art müssen mit dem autorisierten Händler vereinbart werden.

## 9. VORBEHALT DER RECHTE

- Die mit den vorliegenden „Bedienungsanleitungen“ verbundenen Rechte verbleiben im Eigentum des Herstellers.
- Ohne schriftliche Zustimmung des Herstellers ist es verboten, die Bedienungsanleitungen, gleich mit welchen Mitteln, weder auszugsweise noch in ihrer Gesamtheit, zu vervielfältigen und zu verbreiten.
- Alle in den Bedienungsanleitungen angegebenen Marken gehören den entsprechenden Eigentümern.

## 10. VORGESEHENER GEBRAUCH

### VERWENDUNGSBEREICH

Industrie, Gewerbe und Zivilbereich.

### AUFSTELLUNGORT

Geschlossene und ausreichend beleuchtete und belüftete Räumlichkeiten, mit Temperatur- und Feuchtigkeitswerten der Umgebungsluft gemäß Abs. 2. Die Räume müssen den im Verwendungsland geltenden Vorschriften bezüglich Sicherheit und Gesundheit am Arbeitsplatz gerecht werden. Die Maschine muss auf einer waagrechten Fläche aufgestellt werden, auf welcher die Stabilität im Verhältnis zu den Abmessungen und dem Gewicht (s. Abs. 2) gewährleistet ist.

**ACHTUNG!*****DIE MASCHINE MUSS AUSSERHALB DER REICHWEITE VON KINDERN AUFGESTELLT WERDEN.***

## **VORGESEHENER GEBRAUCH**

Luftverdichtung (ohne Öl) für die Verwendung von geeigneten und den einschlägigen Bestimmungen entsprechenden Druckluftwerkzeugen (z. B. Pistolen/Geräte zum Durchblasen, Aufblasen, Reinigen, Lackieren und Sandstrahlen, usw.).

## **FÜR DIE VERWENDUNG ZUSTÄNDIGE BEDIENER**

Ein einziger autorisierter Bediener, mit den technisch-professionellen Voraussetzungen gemäß Abs. 6.

## **11. RATIONELL VORHERSEHBARER, NICHT KORREKTER GEBRAUCH**

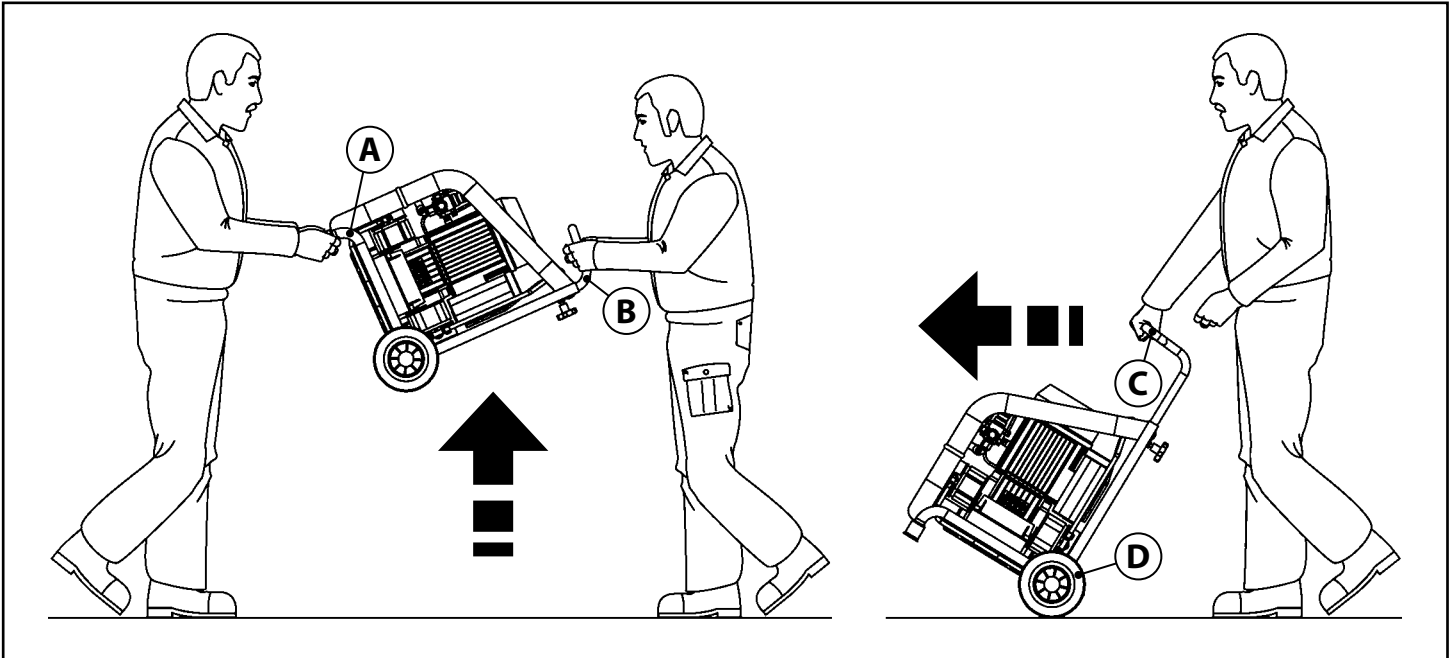
Die Maschine wurde ausschließlich für den in Abs.10 beschriebenen Verwendungszweck entworfen und hergestellt. Jeglicher andere Gebrauch und Einsatz ist daher strengstens verboten, weil dadurch die Sicherheit der autorisierten Bediener und die Effizienz der Anlage selbst beeinträchtigt werden könnten.

***DIE INBETRIEBNAHME DER MASCHINE IN RÄUMEN MIT EINER POTENTIELL EXPLOSIONSGEFÄHRDETEN ATMOSPHERE BZW. IN PRÄSENZ VON BRENNBAREN PULVERN/STAUB (Z. B. HOLZSTAUB, HOLZMEHL, ZUCKER UND GETREIDE) IST STRENGSTENS VERBOTEN.******GEFAHR VON VERBRENNUNGEN BEI ZUFÄLLIGEM KONTAKT MIT DER ZWEIZYLINDER-PUMPENEINHEIT UND DEM ELEKTROMOTOR. ACHTUNG: ES BESTEHT EIN RESTRISIKO - SIEHE HIERZU ABS. 22).******DIE MASCHINE MUSS UNTER BEACHTUNG DER IM VERWENDUNGSLAND FÜR DIE EMISSIONEN (GERÄUSCH) GELTENDEN GESETZBESTIMMUNGEN VERWENDET WERDEN.******WÄHREND DES GEBRAUCH MUSS DURCHGEHEND SICHERGESTELLT WERDEN, DASS SICH KEINE NICHT AUTORISIERTEN PERSONEN AN DIE MASCHINE ANNÄHERN.******DIE MASCHINE MUSS AUSSERHALB DER REICHWEITE VON KINDERN AUFGESTELLT WERDEN.******DIE MASCHINE DARF AUF KEINEN FALL IM FREIEN VERWENDET WERDEN.******DIE VERWENDUNG DER MASCHINE FÜR ANDERE ALS DEN VOM HERSTELLER VORGESEHENEN ZWECK (ABS. 10) IST STRENGSTENS VERBOTEN.******AUF KEINEN FALL DÜRFEN NICHT GEEIGNETE BZW. NICHT DEN EINSCHLÄGIGEN BESTIMMUNGEN ENTSPRECHENDE LUFTROHRE (VERLÄNGERUNGEN), ANSCHLÜSSE UND WERKZEUGE VERWENDET WERDEN.******DIE MASCHINE DARF AUF KEINEN FALL MIT KRÄNEN UND/ODER HUBKARREN ANGEHOBEN WERDEN.******AUF KEINEN FALL DARF DER DRUCKLUFTSTRAHL AUF PERSONEN ODER TIERE GERICHTET WERDEN.******DIE MASCHINE DARF AUF KEINEN FALL FÜR DEN TRANSPORT UND/ODER DAS ANHEBEN VON PERSONEN, TIEREN UND SACHEN VERWENDET WERDEN.******ES IST STRENGSTENS VERBOTEN, AUF DIE MASCHINE ZU STEIGEN.******DAS ZIEHEN DER MASCHINE, GANZ GLEICH MIT WELCHEN MITTELN UND FAHRZEUGEN, IST STRENGSTENS UNTERSAGT.******DIE MASCHINE DARF AUF KEINEN FALL MANUELL AUF ANSTIEGEN UND HÄNGEN MIT GEFÄHRLICHEM GEFÄLLE FORTBEWEGT WERDEN.***

## 12. TRANSPORT UND FORTBEWEGEN DER MASCHINE

Die Maschine muss manuell von zwei zuständigen Bedienern transportiert werden. Diese müssen sie am Stützfuß (A) und am Griff (B) anfassen. Sie kann manuell von einem zuständigen Bediener verschoben werden. In diesem Fall muss sie am Griff (C) angefasst und mit den Rädern (D), mit welchen sie versehen ist, fortbewegt werden.

**!** *DER TRANSPORT DER MASCHINE MUSS UNBEDINGT VON ZWEI ZUSTÄNDIGEN BEDIENERN UNTER EINHALTEN DER BESTIMMUNGEN HINSICHTLICH DER „MANUELLEN FORTBEWEGUNG VON LASTEN“ VORGENOMMEN WERDEN, DAMIT KEINE ERGONOMISCH UNGÜNSTIGEN BEDINGUNGEN, MIT DER GEFAHR VON RÜCKEN- UND HÜFTVERLETZUNGEN, ENTSTEHEN.*



## 13. VERPACKUNG

Die Maschine wird vom Hersteller in einem Karton mit zwei Handgriffen verpackt. Dieser enthält Nr. 1 Verdichter und Nr. 1 Bedienungs- und Wartungsanleitung.

## 14. AUSPACKEN

Nachdem die Verpackung auf einer ebenen Fläche am Boden abgestellt wurde und sicher steht, kann mit dem Auspacken der Maschine begonnen werden. Hierzu ist diese gemäß den in Abs. 12 beschriebenen Anleitungen aus der Verpackung zu befreien.

**!** *DIE VERPACKUNG MUSS GEMÄSS DEN VERSCHIEDENEN MATERIALARTEN UND UNTER STRENGSTER EINHALTUNG DER IM VERWENDUNGSLAND GELTENDEN BESTIMMUNGEN ENTSORGT WERDEN.*

## 15. AUFSTELLEN DER MASCHINE

Die Maschine muss an einem Arbeitsplatz mit den im Abs. 2 angegebenen Merkmalen verwendet werden. Sie muss auf einer ebenen Abstellfläche aufgestellt werden, welche ihre Stabilität im Verhältnis zu ihren Abmessungen und ihrem Gewicht gewährleistet (s. Abs. 2).

**!** *DAMIT DIE AUTORISIERTEN BEDIENER UNTER SICHEREN BEDINGUNGEN ARBEITEN KÖNNEN, IST ES RATSAM, DIE MASCHINE IN EINEM MINDESTABSTAND VON 1 m VON ANDEREN GEGENSTÄNDEN UND BEGRENZUNGEN AUFZUSTELLEN.*

## 16. EINLAGERUNG

- Falls die Maschine längere Zeit nicht verwendet wird, muss sie an einem sicheren Ort, mit einer geeigneten Temperatur und Feuchtigkeit, eingelagert und außerdem vor Staub geschützt werden.
- Vor der Einlagerung muss das Kondenswasser aus dem Luftbehälter abgelassen werden.

## 17. ELEKTRISCHER ANSCHLUSS

Die Maschine kann durch Einstecken des Steckers des Stromkabels in die entsprechende Steckdose mit dem elektrischen Netz verbunden werden.

**! DAS STROMNETZ, AN WELCHES DIE MASCHINE ANGESCHLOSSEN WIRD, MUSS DEN VON DEN GESETZLICHEN BESTIMMUNGEN IM VERWENDUNGSLAND VORGESEHENEN VORAUSSETZUNGEN ENTSPRECHEN, DIE TECHNISCHEN MERKMALE GEMÄSS ABS. 2 AUFWEISEN UND MIT EINER GEEIGNETEN ERDUNGSANLAGE AUSGESTATTET SEIN.**

**JEGLICHE ART VON ELEKTROMATERIAL, DAS FÜR DEN ANSCHLUSS VERWENDET WIRD, MUSS DEM VERWENDUNGSZWECK ENTSPRECHEN, „CE“-KONFORM SEIN, WENN ES IN DIE NIEDERSPANNUNGSRICHTLINIE 2006/95/EG FÄLLT UND DEN IM VERWENDERLAND GELTENDEN GESETZLICHEN VORSCHRIFTEN GERECHT WERDEN.**

**DURCH DIE NICHTBEACHTUNG DER OBEN BESCHRIEBENEN HINWEISE KANN DIE ELEKTROANLAGE DER MASCHINE IRREPARABEL BESCHÄDIGT WERDEN. IN DIESEM FALL VERFALLEN SÄMTLICHE GARANTIELEISTUNGEN.**

**DER HERSTELLER WEIST JEGLICHE VERANTWORTUNG FÜR SCHÄDEN ODER BETRIEBSSTÖRUNGEN DER MASCHINE DURCH PLÖTZLICHE SPANNUNGSSCHWANKUNGEN AUSSERHALB DER VOM STROMLIEFERANTEN VORGESEHENEN TOLERANZEN (SPANNUNG  $\pm 10\%$ , FREQUENZ  $\pm 2\%$ ) VON SICH.**

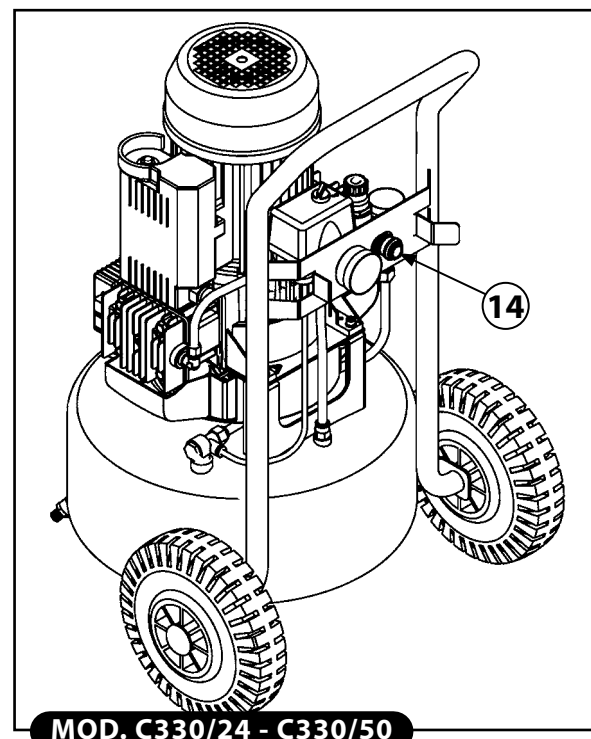
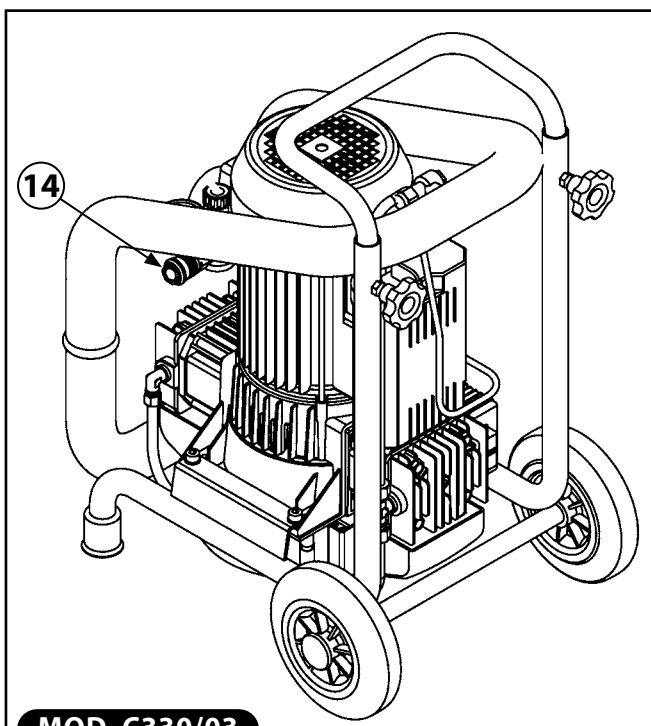
**FALLS ERFORDERLICH, DARF DIE MASCHINE AUSSCHLIESSLICH AN NOTSTROMAGGREGATE MIT EINER HÖHEREN LEISTUNG ALS DER INSTALLIERTEN ANGESCHLOSSEN WERDEN (S. ABS. 2), UM DEN ANLAUFSTROM ZU BEWÄLTIGEN.**

## 18. ANSCHLUSS DES LUFTROHRES (VERLÄNGERUNG) UND DER WERKZEUGE

- 1) Das Werkzeug mit dem Luftrohr (Verlängerung) verbinden.
- 2) Das Luftrohr (Verlängerung) an den Luftschnellablasshahn der Maschine anschließen (**Bez. 14**).

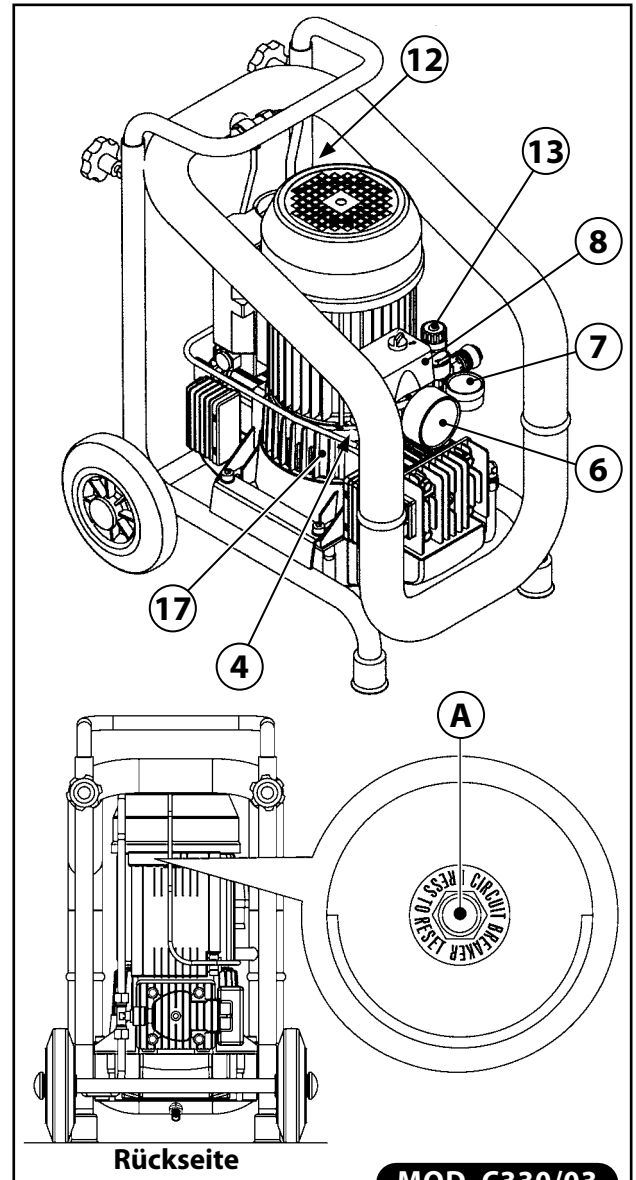
**! DER HERSTELLER LEHNT JEGLICHE VERANTWORTUNG FÜR SCHÄDEN AN PERSONEN, TIEREN ODER SACHEN AB, DIE AUF DIE NICHTBEACHTUNG DER VORSTEHENDEN HINWEISE ZURÜCKZUFÜHREN SIND.**

**ES IST NOTWENDIG, LUFTROHRE (VERLÄNGERUNGEN), ANSCHLÜSSE UND WERKZEUGE ZU VERWENDEN, WELCHE DIE VON DEN ENTSPRECHENDEN HERSTELLERN VORGESEHENEN MERKMALE AUFWEISEN (SIEHE HANDBÜCHER). AUF KEINEN FALL DÜRFEN NICHT GEEIGNETE BZW. NICHT DEN EINSCHLÄGIGEN BESTIMMUNGEN ENTSPRECHENDE LUFTROHRE (VERLÄNGERUNGEN), ANSCHLÜSSE UND WERKZEUGE VERWENDET WERDEN.**



## 19. VORHANDENE SICHERHEITSVORRICHTUNGEN

- 1) **SICHERHEITSVENTIL (4):** Es handelt sich um ein zertifiziertes Sicherheitsventil (geeicht auf 10,5 bar), das auf die Druckluftanlage unterhalb des Druckwächters installiert wird. Damit wird der Überdruck aus der Anlage abgelassen, falls der Druckwächter durch allfällige Störungen nicht funktionieren sollte. Bei Eingriff des Sicherheitsventils muss der Bediener die Maschine ausschalten und den Eingriff des Wartungspersonals anfordern.
- 2) **DRUCKWÄCHTER (8):** Es handelt sich um eine elektro-pneumatische Einrichtung (geeicht auf min. 7 und max. 10 bar), welche auf der Druckluftanlage installiert ist. Damit wird das automatische Anlassen der Maschine gesteuert, wenn der Betriebsdruck unter 7 bar absinkt, bzw. das automatische Anhalten, wenn der Betriebsdruck 10 bar erreicht.
- 3) **FIXES SCHUTZGITTER DES LÜFTERRADES (17):** Es handelt sich um eine fixe Schutzvorrichtung, bestehend aus einem Kunststoffgitter, welches mittels Schrauben an der Basis der Zweizylinder-Pumpeneinheit befestigt ist. Dadurch wird der zufällige Kontakt mit dem laufenden Lüfterrad verhindert.
- 4) **RÜCKSTELLBARER THERMOSCHALTER (12):** Es handelt sich um eine auf der Elektroanlage installierte Thermoschutzvorrichtung, durch welche der Elektromotor bei einer Überlast bzw. bei einem Kurzschluss angehalten wird. Die Rückstellung kann mit der Taste (A) vorgenommen werden.
- 5) **DRUCKMESSER BEHÄLTERDRUCK (6):** Es handelt sich um eine Messvorrichtung, die auf dem Maschinenbehälter installiert ist. Damit wird der Druck der Druckluft im Inneren des Behälters angezeigt.
- 6) **DRUCKMESSER AUSGANGSDRUCK (7):** Es handelt sich um eine auf der Druckluftanlage der Maschine, vor der Luftschnellablasshahn montierte Messvorrichtung. Sie zeigt den Druck am Ausgang an, welcher mittels dem entsprechenden Druckregler eingestellt werden kann (0÷10 bar) (13).



MOD. C330/03



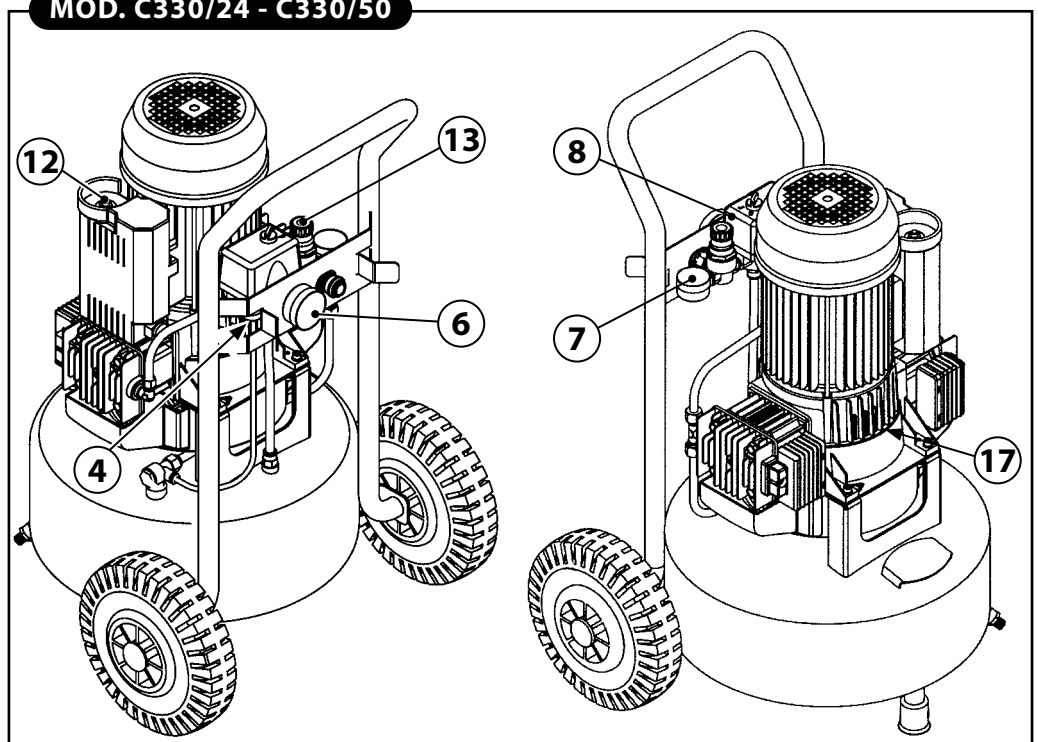
**DER EINWANDFREIE BETRIEB ALLER AUF DER MASCHINE INSTALLIERTEN SCHUTZVORRICHTUNGEN MUSS REGELMÄSSIG ÜBERPRÜFT WERDEN.**

**EVENTUELLE BESCHÄDIGTE ODER NICHT EINWANDFREI FUNKTIONIERENDE SICHERHEITSVORRICHTUNGEN MÜSSEN UMGEHEND ERSETZT WERDEN.**

**ES IST STRENGSTENS VERBOTEN, DIE AUF DER MASCHINE VORHANDENEN SCHUTZVORRICHTUNGEN UMZUBAUEN, AUSZUSCHLIESSEN ODER ZU ENTFERNEN.**

**EBENSO IST ES STRENGSTENS VERBOTEN, DIE VORHANDENEN SCHUTZVORRICHTUNGEN ODER DEREN BESTANDTEILE DURCH NICHT ORIGINALTEILE ZU ERSETZEN.**

MOD. C330/24 - C330/50

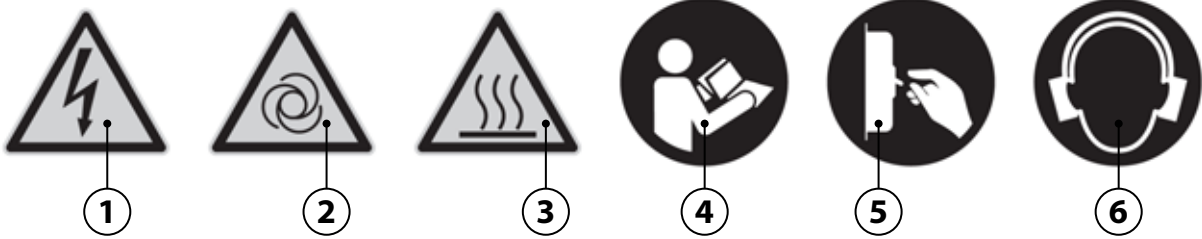




## 20. SICHERHEITSSCHILDER

Die verwendete Sicherheitsbeschriftung besteht aus einem Klebeschild, welches an der Maschinenaußenseite aufgeklebt ist. **Bedeutung der Signale:**

- ① Gefahr: elektrischer Strom
- ② Gefahr: automatisches Anlaufen
- ③ Gefahr: hohe Temperaturen
- ④ Die Anleitungen durchlesen!
- ⑤ Die Spannung ausschalten!
- ⑥ Hörschutz verwenden!



**! DIE SICHERHEITSSCHILDER MÜSSEN IMMER SAUBER UND GUT LESERLICH SEIN, UM EINWANDFREI VERSTANDEN WERDEN ZU KÖNNEN.**

**GGF. UNLESERLICH GEWORDENE SICHERHEITSSCHILDER MÜSSEN ERSETZT WERDEN. DIESE SIND BEIM HERSTELLER BZW. BEIM AUTORISIERTEN HÄNDLER ANZUFORDERN.**

**ES IST STRENGSTENS VERBOTEN, DIE VOM HERSTELLER ANGEBRACHTEN SICHERHEITSSCHILDER ZU ENTFERNEN UND/ODER ZU BESCHÄDIGEN.**

## 21. PERSÖNLICHE SCHUTZAUSRÜSTUNG (PSA)

**! ES IST PFLICHT, DIE VOM HERSTELLER VORGEGEHENEN PERSÖNLICHEN SCHUTZAUSRÜSTUNGEN ZU VERWENDEN.**

**DIE AUTORISIERTEN BEDIENER MÜSSEN DIE VON DEN HERSTELLERN FÜR DIE BENUTZTEN WERKZEUGE UND BEARBEITUNGEN VORGEGEHENEN PSA VERWENDEN.**

**DIE AUTORISIERTEN BEDIENER DÜRFEN KEINE KLEIDUNG UND ZUBEHÖR TRAGEN, DIE SICH IN DER MASCHINE VERHÄNGEN KÖNNTEN.**

SIGNALE	VORGESCHRIEBENE PSA	VERWENDUNGSART
	<b>Handschutz</b> (hitzebeständige Handschuhe)	Falls Wartungseingriffe erforderlich sind, bei denen nicht abgewartet werden kann, bis der Elektromotor und die Zweizylinder-Pumpeneinheit abgekühlt sind.
	<b>Gehörschutz</b> (Kopfhörer)	Während aller Arbeitsphasen.
	<b>Sicherheitsschuhe</b> (Schuhe mit verstärkter Spitze)	Während des Maschinentransports.

## 22. RESTRISIKEN

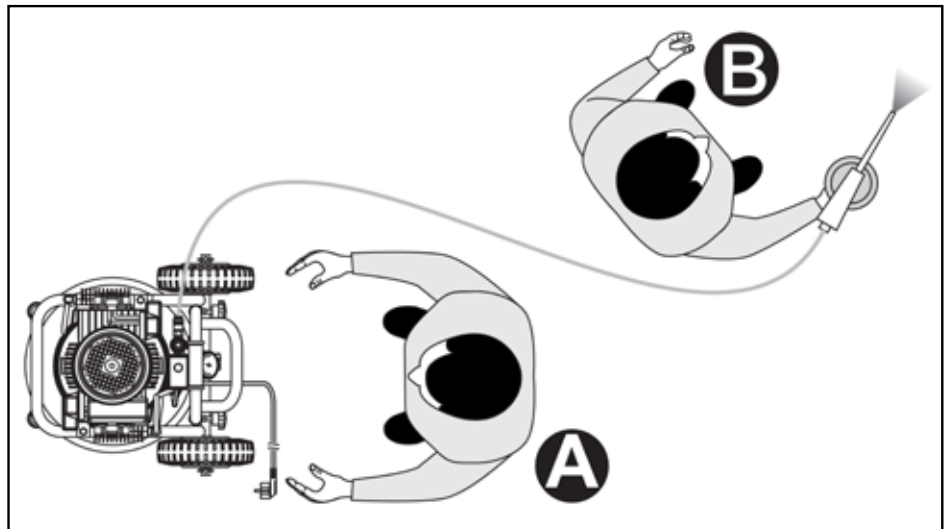
Der Hersteller weist die autorisierten Bediener darauf hin, dass trotz Einhaltung aller technisch-konstruktiven Maßnahmen, um die Maschine so sicher wie möglich zu gestalten, ein potentielles Restrisiko verbleibt.

<b>RESTRISIKO</b>	Gefahr von Verbrennungen durch die zufällige Berührung der Zweizylinder-Pumpeneinheit und des Elektromotors.
<b>MÖGLICHE SCHÄDEN</b>	Leichte Verletzungen (normalerweise heilbar).
<b>WANN</b>	Diese Gefahr besteht, wenn der Bediener willentlich eine nicht korrekte oder verbotene Bewegung ausführt.
<b>WAHRSCHEINLICHKEIT</b>	Niedrig und zufällig.
<b>PHASE, IN WELCHER DIE GEFAHR VORHANDEN IST</b>	Während des Betriebs.
<b>VORHANDENE MASSNAHMEN</b>	Sicherheitsschilder (s. Abs. 20). Pflicht, die persönliche Schutzausrüstung (PSA) zu verwenden (s. Abs. 21) bzw. das Abkühlen der Maschine abzuwarten.

## 23. FÜR DIE AUTORISIERTEN BEDIENER VORGESEHENE ARBEITSSTELLUNGEN

**STELLUNG A:** Auf der Vorderseite der Maschine in der Nähe der Steuervorrichtungen, um das Ein- und Ausschalten des Verdichters zu steuern, die Werkzeuge an- und abzukuppeln, die Werte auf dem Druckmesser abzulesen und den Druck entsprechend zu regeln, zur Reinigung oder zum Austausch des Luftfilters und zum Öffnen und Schließen des Kondenswasserablassventils.

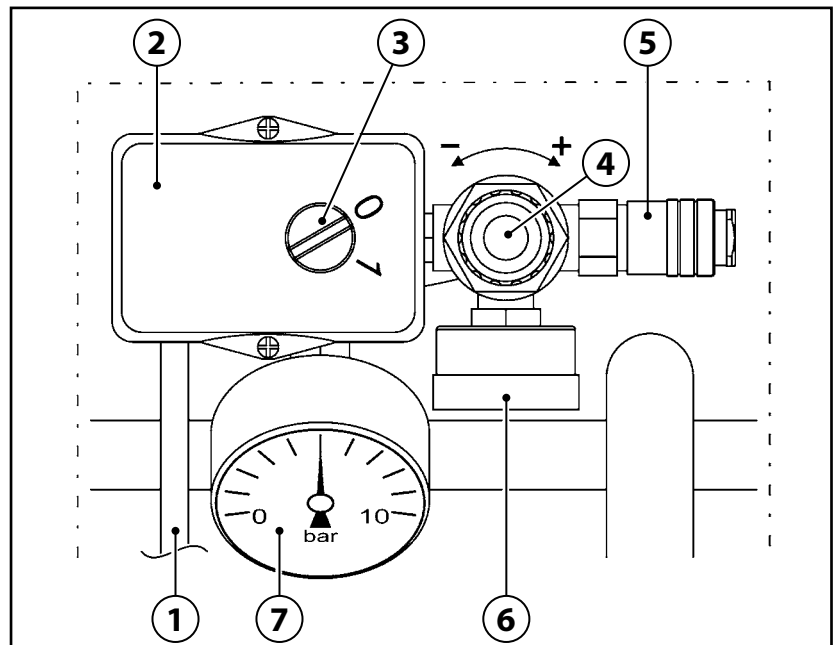
**STELLUNG B:** Arbeitsstellung, um die für die verwendete Werkzeugart geeignete Verarbeitung zu veranlassen (z. B. Lackierung, usw.).



## 24. STEUERVORRICHTUNGEN

Die Steuervorrichtungen sind in der Abbildung dargestellt:

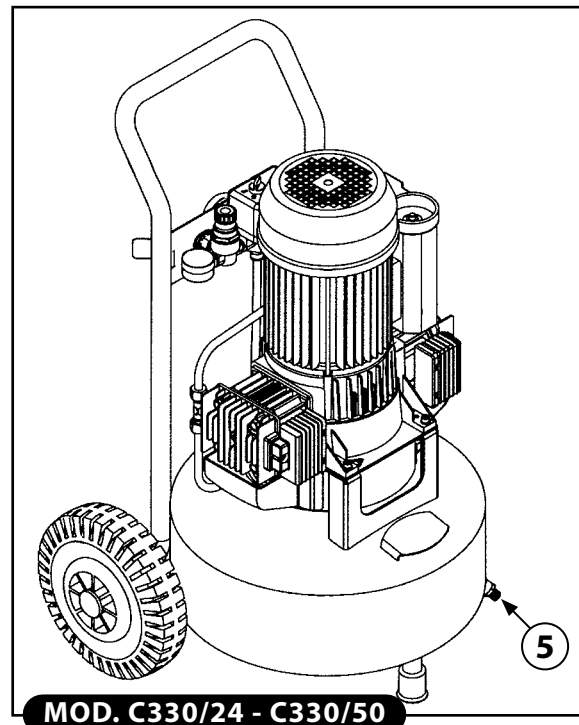
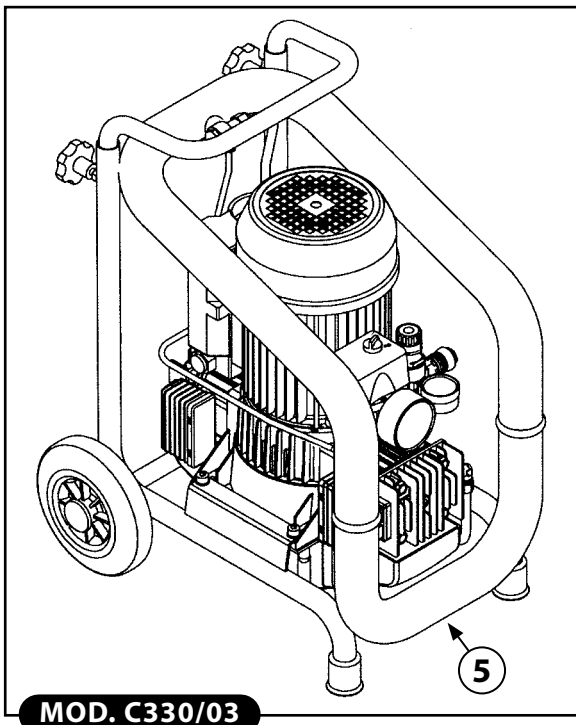
- ① Stromversorgungskabel
- ② Druckwächter
- ③ „ON-OFF“-Schalter
- ④ Ausgangsdruckregler
- ⑤ Luftschnellablasshahn
- ⑥ Druckmesser Ausgangsdruck
- ⑦ Druckmesser Behälterdruck



## 25. KONTROLLEN VOR DEM EINSCHALTEN

**! VOR DEM EINSCHALTEN DER MASCHINE MÜSSEN DIE AUTORISIERTEN BEDIENER ALLE NACHBESCHRIEBENEN KONTROLLEN AUSFÜHREN.**

- 1) Sicherstellen, dass sich keine nicht befugten Personen in Maschinennähe aufhalten.
- 2) Sicherstellen, dass die Sicherheitsvorrichtungen vollständig sind, korrekt installiert wurden und einwandfrei funktionieren (s. Abs. 19).
- 3) Sicherstellen, dass die Maschine korrekt aufgestellt wurde (s. Abs. 15).
- 4) Sicherstellen, dass der „ON-OFF“-Schalter auf „OFF“ (0) steht (s. Abs. 24).
- 5) Sicherstellen, dass das Kondenswasserablassventil geschlossen ist (5).
- 6) Die vorgeschriebene persönliche Schutzausrüstung (PSA) verwenden (s. Abs. 21).
- 7) Sicherstellen, die vorliegenden „Bedienungsanleitungen“ vollständig gelesen und verstanden zu haben.



## 26. EINSCHALTEN DER MASCHINE

**! GEFAHR VON VERBENNUNGEN DURCH DIE ZUFÄLLIGE BERÜHRUNG DER ZWEIZYLINDER-PUMPE-NEINHEIT UND DES ELEKTROMOTORS. ACHTUNG: ES BESTEHT EIN RESTRISIKO (SIEHE ABS. 22).**

**DER HERSTELLER LEHNT JEGLICHE VERANTWORTUNG FÜR SCHÄDEN AN PERSONEN, TIEREN ODER SACHEN AB, DIE AUF DIE NICHTBEACHTUNG DER IM VORLIEGENDEN HANDBUCH ENTHALTENEN VORSCHRIFTEN UND HINWEISE ZURÜCKZUFÜHREN SIND.**

**DER HERSTELLER LEHNT JEGLICHE VERANTWORTUNG FÜR DAS ENDGÜLTIGE ERGEBNIS DER VERARBEITUNG AB, WEIL DIESES EINZIG UND ALLEIN VON DER ART DES VERWENDETEN WERKZEUGS UND DEN PROFESSIONELLEN FÄHIGKEITEN DER AUTORISIERTEN BEDIENER ABHÄNGT.**

**DIE AUTORISIERTEN BEDIENER DÜRFEN DIE MASCHINE ERST EINSCHALTEN, NACHDEM DIE IN ABS. 25 BESCHRIEBENEN KONTROLLEN VORGENOMMEN WURDEN.**

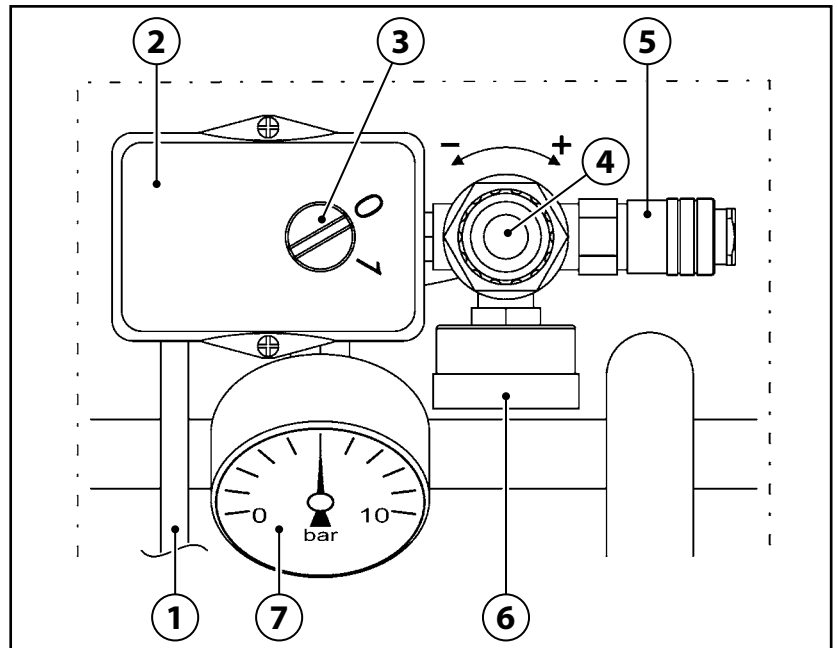
**VOR DEM GEBRAUCH DER MASCHINE MÜSSEN DIE AUTORISIERTEN BEDIENER DIE ANLEITUNGEN DIESES HANDBUCHS VOLLSTÄNDIG GELESEN UND VERSTANDEN HABEN.**

**WÄHREND DES GEBRAUCHS MUSS DURCHGEHEND SICHERGESTELLT WERDEN, DASS SICH KEINE NICHT AUTORISIERTEN PERSONEN AN DIE MASCHINE ANNÄHERN.**

**DIE AUTORISIERTEN BEDIENER DÜRFEN DIE MASCHINE WÄHREND DES BETRIEBS UND DEN WARTUNGSEINGRIF- FEN NICHT UNBEAUF SICHTIGT LASSEN.**

- 1) Die Maschine durch Einstecken des Steckers des Stromkabels (1) in die entsprechende Steckdose an das elektrische Netz anschließen.
- 2) Die Maschine mit dem „ON-OFF“-Schalter einschalten (3). Dieser muss auf „ON“ (I) gedreht werden (die Maschine arbeitet, bis der max. Betriebsdruck von 10 bar erreicht wird, dann schaltet sie automatisch aus).
- 3) Den Ausgangsdruck mit dem entsprechenden Druckregler (4) je nach verwendetem Werkzeug und gewünschter Verarbeitungsart regeln. Den Druck auf dem entsprechenden Druckmesser kontrollieren (6).

**! ES IST VERBOTEN, DEN AUSGANGSDRUCKREGLER AUSSERHALB DES ENDSCHALTERS EINZUSCHRAUBEN (4), WEIL DADURCH DIE MEMBRANE BESCHÄDIGT WERDEN KÖNNTE.**



- 4) Das Werkzeug mit dem Luftrohr (Verlängerung) verbinden.
- 5) Das Luftrohr (Verlängerung) an den Luftschnellablasshahn der Maschine anschließen (5).

**! ES IST VORSCHRIFT, LUFTROHRE (VERLÄNGERUNGEN), ANSCHLÜSSE UND WERKZEUGE ZU VERWENDEN, WELCHE DEN VON DEN ENTSPRECHENDEN HERSTELLERN VORGESCHRIEBENEN MERKMALEN ENTSPRECHEN (SIEHE HANDBÜCHER).**

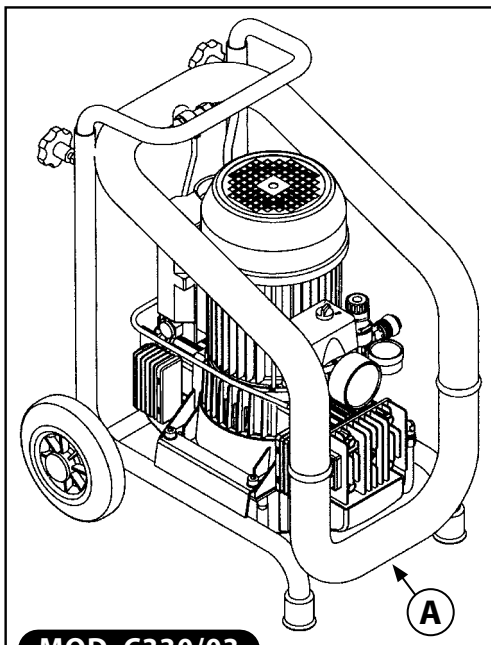
**AUF KEINEN FALL DÜRFEN NICHT GEEIGNETE BZW. NICHT DEN EINSCHLÄGIGEN BESTIMMUNGEN ENTSPRECHENDE LUFTROHRE (VERLÄNGERUNGEN), ANSCHLÜSSE UND WERKZEUGE VERWENDET WERDEN.**

- 6) Die gewünschte Verarbeitung vornehmen (die Maschine schaltet automatisch wieder ein, wenn der Betriebsdruck unter 7 bar absinkt).
- 7) Nach der Verarbeitung muss die Maschine gemäß Abs. 27 ausgeschaltet werden.

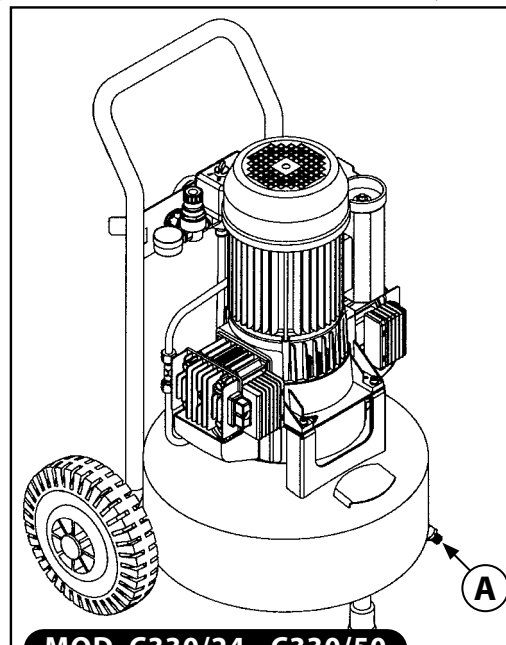
## 27. AUSSCHALTEN DER MASCHINE

**Nach dem Arbeitsablauf muss die Maschine wie folgt ausgeschaltet werden:**

- 1) Die Maschine mit dem „ON-OFF“-Schalter ausschalten (3) – Pos. „OFF“ (0).
- 2) Die Maschine durch Herausziehen des Steckers des Stromkabels (1) aus der entsprechenden Steckdose vom Stromnetz abtrennen.
- 3) Das Werkzeug vom Luftrohr (Verlängerung) abtrennen.
- 4) Das Luftrohr (Verlängerung) vom Luftschnellablasshahn (5) der Maschine abtrennen.
- 5) Das Kondenswasser muss nur dann aus dem Behälter abgelassen werden, wenn der Arbeitszyklus beendet ist (A).



MOD. C330/03



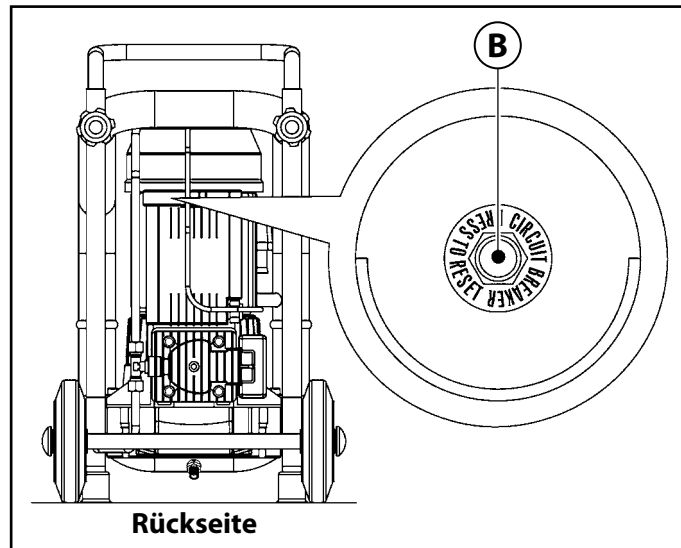
MOD. C330/24 - C330/50

## 28. RESET DES RÜCKSTELLBAREN THERMOSCHUTZSCHALTERS

Bei einer Überlast bzw. einem Kurzschluss der Elektroanlage der Maschine greift automatisch der Thermoschutzschalter ein und hält den Elektromotor an. **Zum entsprechenden Rückstellen ist wie folgt vorzugehen:**

- 1) Den „ON-OFF“-Schalter **(3)** auf „OFF“ (0) stellen.
- 2) Die Taste des rückstellbaren Thermoschalters drücken **(B)**.
- 3) Vor dem Wiedereinschalten der Maschine einige Minuten zuwarten.

**! FALLS DIE MASCHINE NACH DEM RESET NICHT EINSCHALTEN SOLLTE, MUSS DER ZUSTÄNDIGE BEDIENER DEN EINGRIFF DES WARTUNGSPERSONALS BZW. DES AUTORISIERTEN HÄNDLERS ANFORDERN.**



## 29. NOT-AUS

Der Not-Aus der Maschine erfolgt, indem der „ON-OFF“-Schalter **(3)** auf „OFF“ (0) gedreht wird.

Um eingetretenen oder bevorstehenden Gefahrensituationen entgegenzuwirken, müssen die Bediener folgendermaßen vorgehen:

- 1) **DEN „ON-OFF“-SCHALTER (3) SOFORT AUF „OFF“ (0) STELLEN.**
- 2) **DEM „SICHERHEITSVERANTWORTLICHEN“ UMGEHEND DEN NOTFALL ANZEIGEN (SO FERN DIE MASCHINE FÜR BETRIEBLICHE ZWECKE GENUTZT WIRD).**

## 30. EINSCHALTEN DER MASCHINE NACH EINEM NOT-AUS-STOPP

Erst wenn die Ursache des Notstopps beseitigt und sorgfältig kontrolliert wurde, dass durch diesen keine Schäden und Anomalien an der Maschine aufgetreten sind, kann diese mit der Zustimmung des „Sicherheitsverantwortlichen“ (sofern die Maschine für betriebliche Zwecke genutzt wird) gemäß Abs. 26 wieder eingeschaltet werden.

## 31. ORDENTLICHE WARTUNG

Es handelt sich hierbei um die Gesamtheit von Tätigkeiten, welche durch verschiedene Eingriffe (Einstellungen, Sichtkontrollen, Reinigung der Luftfilter, usw.) die Betriebstüchtigkeit der Maschine gewährleisten. Diese müssen vom autorisierten Wartungspersonal zu vorgegebenen Fälligkeiten ausgeführt werden.

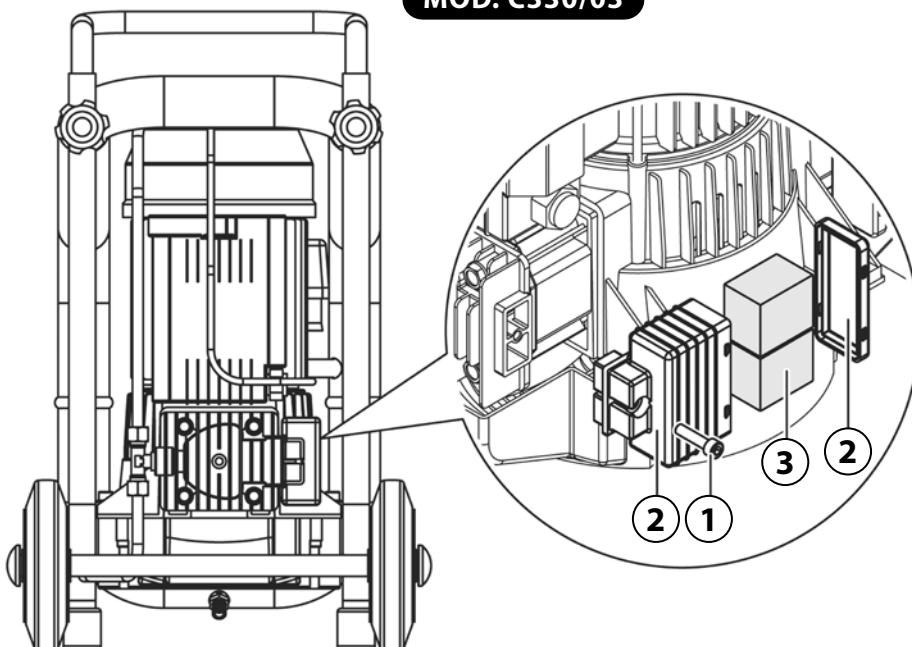
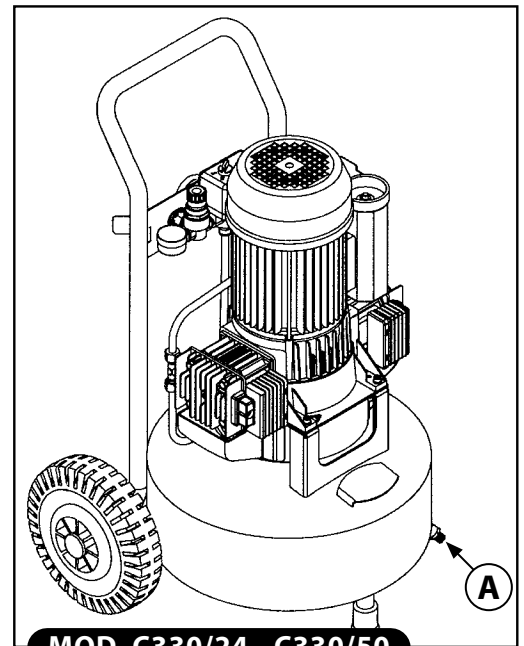
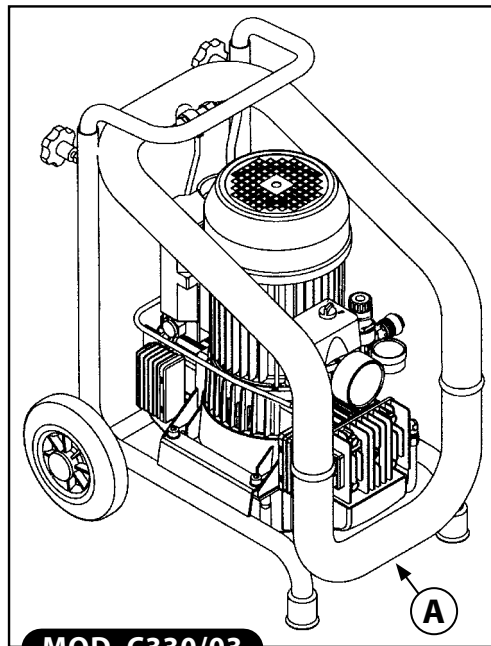
**! DIE AUTORISIERTEN BEDIENER DÜRFEN AN DER MASCHINE LEDIGLICH DIE IHREN SPEZIFISCHEN KOMPETENZEN ENTSPRECHENDEN EINGRIFFE VORNEHMEN. AUSSERDEM IST HIERZU DIE ZUSTIMMUNG DES „SICHERHEITSVERANTWORTLICHEN“ ERFORDERLICH (SO FERN DIE MASCHINE FÜR BETRIEBLICHE ZWECKE GENUTZT WIRD).**

**DIE AUTORISIERTEN BEDIENER DÜRFEN DIE MASCHINE WÄHREND DES BETRIEBS UND DER WARTUNGSEINGRIFFE NICHT UNBEAUF SICHTIGT LASSEN.**

DE

**TABELLE DER ORDENTLICHEN WARTUNGSEINGRIFFE**

FREQUENZ	EINGRIFFSTELLE	ART DES EINGRIFFS
<b>TÄGLICH</b>	Sicherheitsvorrichtungen	Sicherstellen, dass sie nicht beschädigt, korrekt installiert und betriebstüchtig sind.
	Kabel und Stromstecker	Sichtkontrolle des Verschleißzustands.
	Behälter	Nach jedem Arbeitszyklus ist die Maschine am Boden abzustellen und das Kondenswasser durch Öffnen des Kondenswasserablassventils <b>(A)</b> zu entleeren.
<b>WÖCHENTLICH</b>	Räder	Den Reifendruck kontrollieren. Ggf. mit Druckluft auf einen max. Druck von 2,5 bar aufpumpen.
	N. 2 Luftfilter	Die Schrauben lockern <b>(1)</b> . Den Deckel abnehmen <b>(2)</b> . Den Filter herausnehmen <b>(3)</b> und mit Druckluft reinigen. Den Deckel wieder korrekt montieren. <b>Anm.: BEI OFFENSICHTLICHEM VERSCHLEISS AUSTAUSCHEN.</b>



Rückseite

## 32. AUSSERORDENTLICHE WARTUNG

Es handelt sich hierbei um die Gesamtheit von Tätigkeiten, welche durch verschiedene Eingriffe (Einstellungen, Ersetzen von Teilen, usw.) die Betriebstüchtigkeit der Maschine gewährleisten. Sie müssen von den Technikern des Herstellers zu vorgegebenen Fälligkeiten oder bei Schadensfällen ausgeführt werden.

**! FÜR JEDLICHEN AUSSERORDENTLICHEN WARTUNGSEINGRIFF MUSS ZWINGEND DER KUNDENDIENST DES HERSTELLERS ODER DES AUTORISIERTEN HÄNDLERS ANGEFORDERT WERDEN.**

## 33. AUSSERBETRIEBSETZUNG

Zwecks Abrüstung der Maschine sind zwingend die Vorschriften der geltenden Gesetzesnormen einzuhalten. Die Teile, aus denen die Maschine besteht, müssen nach ihrer Materialart (Kunststoff, Kupfer, Eisen, usw.) sortiert werden.

## 34. ERSATZTEILE

**! FÜR JEDLICHEN AUSSERORDENTLICHEN WARTUNGSEINGRIFF MUSS ZWINGEND DER KUNDENDIENST DES HERSTELLERS ODER DES AUTORISIERTEN HÄNDLERS ANGEFORDERT WERDEN.**

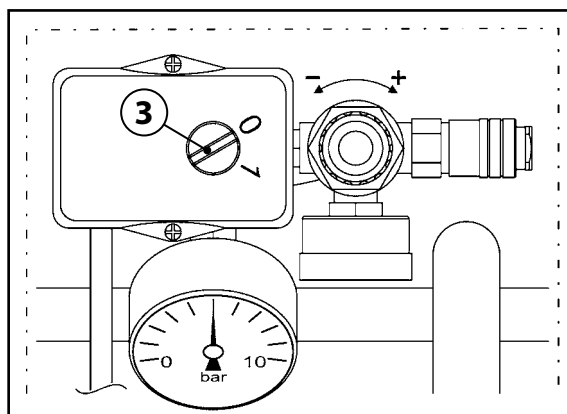
**ES IST STRENGSTENS VERBOTEN, NICHT ORIGINALE ERSATZTEILE FÜR DEN AUSTAUSCH VON MASCHINENTEILEN ZU VERWENDEN.**

## 35. BETRIEBSSTÖRUNGEN - URSACHEN - ABHILFEN

In der nachstehenden Tabelle sind mehrere Situationen wiedergegeben, die während des Maschinenbetriebs eintreten können.

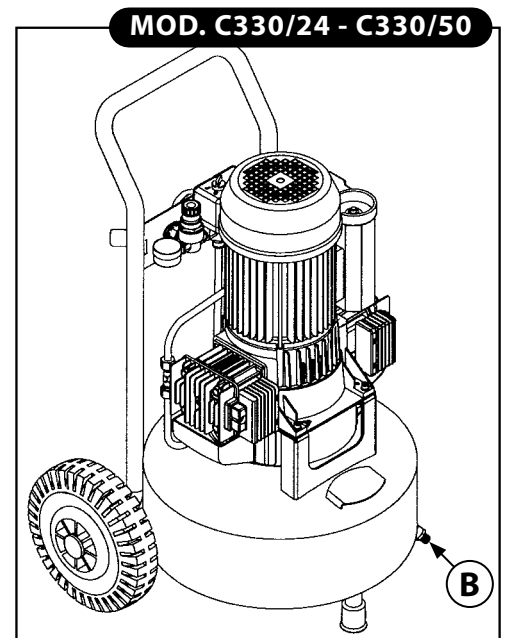
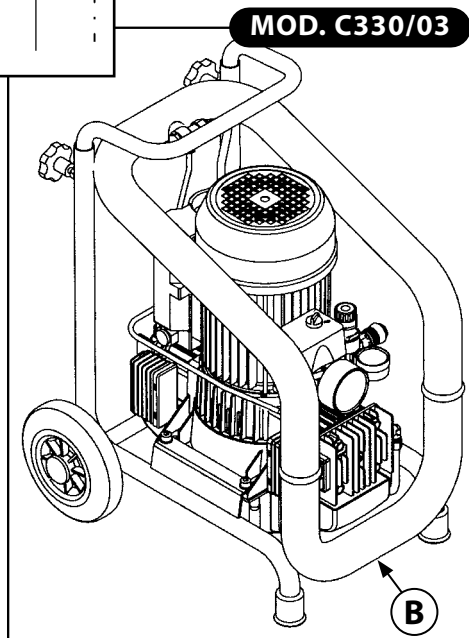
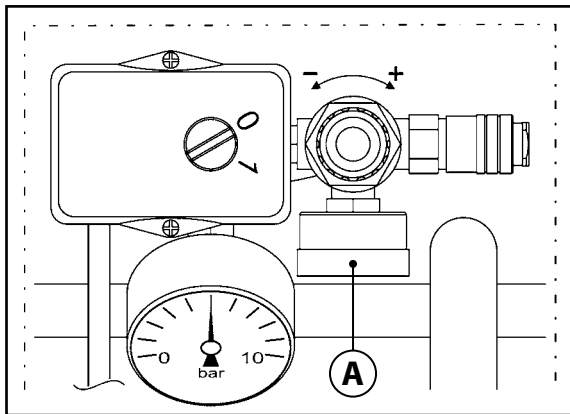
**! DIE AUTORISIERTEN BEDIENER DÜRFEN AN DER MASCHINE LEDIGLICH DIE IHREN SPEZIFISCHEN KOMPETENZEN ENTSPRECHENDEN EINGRIFFE VORNEHMEN (S. ABS. 6). ABS. HIERZU IST AUSSERDEM DIE ZUSTIMMUNG DES „SICHERHEITSVERANTWORTLICHEN“ ERFORDERLICH (SOFERN DIE MASCHINE FÜR BETRIEBLICHE ZWECKE GENUTZT WIRD).**

ANOMALIE	URSACHEN	ABHILFEN
Die Maschine schaltet nicht ein oder hält an und kann nicht mehr eingeschaltet werden.	Keine Spannung vorhanden.	<ul style="list-style-type: none"> <li>• Kontrollieren, ob der „ON-OFF“-Schalter auf „ON“ (I) steht (3).</li> <li>• Kontrollieren, ob der Stecker des Stromkabels funktioniert und korrekt in die Steckdose eingesteckt wurde.</li> <li>• Kontrollieren, ob die verwendeten Verlängerungen und Steckdosen funktionieren.</li> <li>• Kontrollieren, ob der Hauptschalter des Stromnetzes funktioniert und auf „ON“ steht.</li> </ul>
	Eingriff des rückstellbaren Thermoschalters durch Überlast oder Kurzschluss.	<ul style="list-style-type: none"> <li>• Das im Abs. 28 beschriebene Verfahren veranlassen.</li> </ul>



DE

ANOMALIE	URSACHEN	ABHILFEN
<b>Die Maschine läuft mehrmals an, ohne das Werkzeug zu verwenden.</b>	Luftverluste am Luftrohr, Werkzeug oder an der Druckluftanlage.	<ul style="list-style-type: none"> <li>• Kontrollieren, dass die Druckluftanlage nicht beschädigt wurde.</li> <li>• Die Integrität und die Verbindungen des Luftrohres und des Werkzeugs kontrollieren.</li> </ul>
<b>Am Werkzeug tritt keine Luft aus.</b>	Der Behälter steht nicht unter Druck.	<ul style="list-style-type: none"> <li>• Die Maschine einschalten und das Aufladen des Behälters abwarten. Dabei den Druck auf dem entsprechenden Druckmesser prüfen.</li> </ul>
	Falsche Einstellung des Ausgangsdruckes.	<ul style="list-style-type: none"> <li>• Kontrollieren, dass der auf dem Druckmesser des Ausgangsdruckes <b>(A)</b> angezeigte Druck höher als 0 (Null) bar ist.</li> </ul>
<b>Druckabfall im Luftbehälter.</b>	Das Werkzeug ist beschädigt.	<ul style="list-style-type: none"> <li>• Die Integrität und die Effizienz des Werkzeugs kontrollieren.</li> </ul>
	Luftverluste am Luftrohr, Werkzeug oder an der Druckluftanlage	<ul style="list-style-type: none"> <li>• Die Integrität der Druckluftanlage kontrollieren.</li> <li>• Die Integrität des Luftrohres und des Werkzeugs kontrollieren.</li> <li>• Kontrollieren, ob die Anschlüsse Maschine-Luftrohr und Luftrohr-Werkzeug korrekt sind.</li> <li>• Kontrollieren, ob das Kondenswasserablassventil <b>(B)</b> gut geschlossen ist.</li> </ul>
<b>Eingriff des Sicherheitsventils.</b>	Druckwächter defekt.	<ul style="list-style-type: none"> <li>• Wenden Sie sich an einen autorisierten Händler.</li> </ul>
<b>Luftverlust aus dem Ventil des Druckwächters bei stillstehender Maschine.</b>	Rückschlagventil verschmutzt oder verbraucht.	<ul style="list-style-type: none"> <li>• Wenden Sie sich an einen autorisierten Händler.</li> </ul>
<b>Die Maschine vibriert bzw. arbeitet sehr laut.</b>	Mechanischer Bruch.	<ul style="list-style-type: none"> <li>• Wenden Sie sich an einen autorisierten Händler.</li> </ul>
<b>Häufiges Anlassen und geringe Leistung.</b>	Luftfilter verschmutzt.	<ul style="list-style-type: none"> <li>• Die Filter reinigen (s. Abs. 31).</li> </ul>





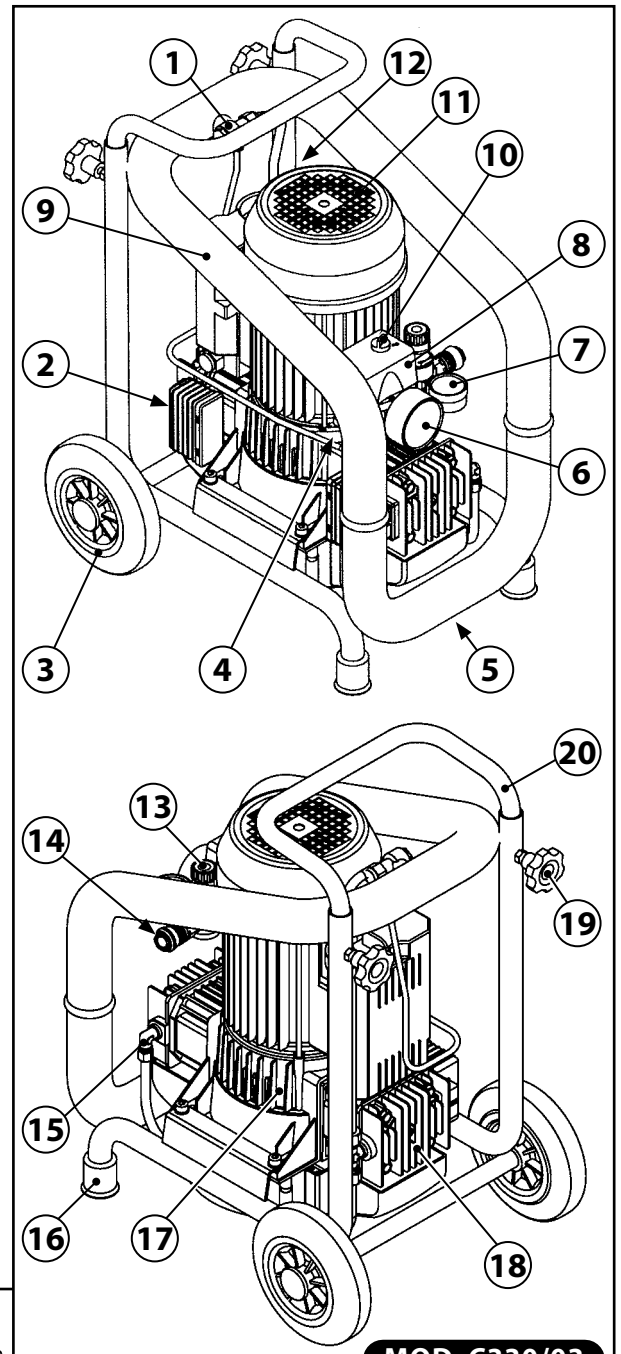
# FRANÇAIS

## INDEX

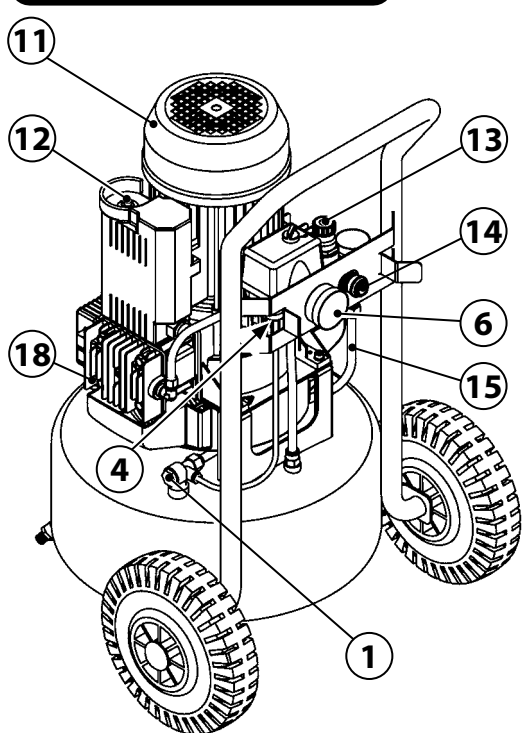
1	NOM DES COMPOSANTS .....	4
2	DONNEES TECHNIQUES.....	5
3	DECLARATION "CE" DE CONFORMITÉ .....	5
4	MARQUAGE CE .....	6
5	IMPORTANCE DU MANUEL .....	6
6	DESTINATAIRES.....	6
7	ETAT "MACHINE ÉTEINTE" .....	7
8	GARANTIE.....	8
9	DROITS RESERVES.....	8
10	EMPLOI PREVU .....	8
11	EMPLOI INCORRECT RAISONNABLEMENT À PREVOIR.....	9
12	TRANSPORT ET MANUTENTION DE LA MACHINE .....	10
13	EMBALLAGE.....	10
14	DÉBALLAGE .....	10
15	POSITIONNEMENT .....	10
16	EMMAGASINAGE.....	10
17	CONNEXION ELECTRIQUE .....	11
18	CONNEXION DU TUYAU DE L'AIR (RALLONGE) ET DES OUTILS.....	11
19	DISPOSITIFS DE SECURITE' ADOPTES .....	12
20	SIGNALISATIONS DE SÉCURITÉ.....	13
21	EQUIPEMENT DE PROTECTION INDIVIDUELLE (EPI) .....	13
22	RISQUES RESIDUELS .....	14
23	PLACES OCCUPÉES PAR LES OPÉRATEURS PRÉPOSÉS .....	14
24	DISPOSITIFS DE COMMANDE.....	14
25	CONTRÔLES AVANT LE DÉMARRAGE .....	15
26	ALLUMAGE DE LA MACHINE .....	15
27	ÉTEINDRE LA MACHINE.....	16
28	RESET INTERVENTION THERMIQUE RÉTABLISSABLE.....	17
29	ARRÊT D'ÉMERGENCE .....	17
30	ALLUMAGE APRÈS UN ARRÊT D'ÉMERGENCE .....	17
31	ENTRETIEN DE ROUTINE.....	17
32	ENTRETIEN EXTRAORDINAIRE .....	19
33	MISE HORS SERVICE .....	19
34	PIECES DE RECHANGE .....	19
35	ANOMALIES - CAUSES - REMÈDES .....	19

## 1. NOM DES COMPOSANTS

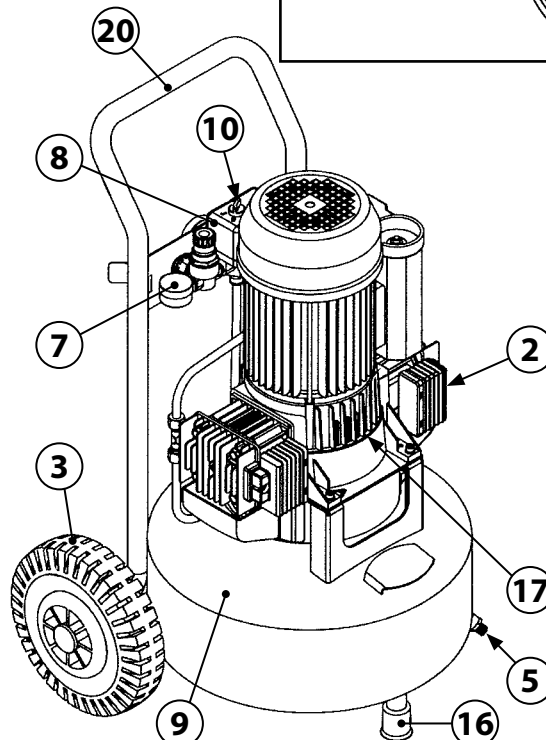
- ① Soupape de non-retour
- ② Filtre aspiration air
- ③ Roues
- ④ Vanne de sécurité (calibrée à 10,5 bar)
- ⑤ Vanne de déchargement condense
- ⑥ Manomètre pression réservoir
- ⑦ Manomètre de la pression en sortie
- ⑧ Pressostat
- ⑨ Réservoir air
- ⑩ Interrupteur ON (I) - OFF (O)
- ⑪ Moteur électrique
- ⑫ Thermique rétablissable
- ⑬ Régulateur de la pression en sortie
- ⑭ Robinet rapide sortie air
- ⑮ Tuyaux de connexion groupe pompant/réservoir
- ⑯ Pied d'appui
- ⑰ Grille de protection fixe du ventilateur de refroidissement
- ⑱ Groupe pompant bicylindrique
- ⑲ Manette blocage poignée réglable (seulement mod. C330/03)
- ⑳ Poignée (réglable sur mod. C330/03)



### MOD. C330/24 - C330/50



### MOD. C330/03



## 2. DONNEES TECHNIQUES

	MOD. C330/03		MOD. C330/24		MOD. C330/50	
Tension d'alimentation/Fréquence	110-230/50 V/Hz	110-230/60 V/Hz	110-230/50 V/Hz	110-230/60 V/Hz	110-230/50 V/Hz	110-230/60 V/Hz
Puissance nominale	1,7 kW	1,5 kW	1,7 kW	1,5 kW	1,7 kW	1,5 kW
Pression max d'exercice	10 bar					
Niveau de pression acoustique de l'émission pondérée A dans les postes de travail, (Dir. 2006/42/CE) dB	79,6 dB	80,5 dB	79,6 dB	80,5 dB	79,6 dB	80,5 dB
Vitesse rotation arbre moteur	1400 rpm	1700 rpm	1400 rpm	1700 rpm	1400 rpm	1700 rpm
Volume réservoir	3 lt		24 lt		50 lt	
Rendement (aspirés/rendus)	330/200 l/min	310/180 l/min	330/200 l/min	310/180 l/min	330/200 l/min	310/180 l/min
Température/humidité air ambiant	+5°C ÷ +40°C / 5% ÷ 95%					
Poids total	32 Kg		36 Kg		44 Kg	
Dimensions (b×l×h)	396×473×598 mm		477×548×793 mm		477×548×1030 mm	

## 3. DECLARATION «CE» DE CONFORMITÉ

**Gentilin S.r.l.** - Via delle Tezze, 20/22 36070 Trissino (VI) - Italy - N° de TVA/Code Fiscal: **01262520248**

Déclare queles machines suivantes:

**COMPRESSEURS C330/03 - C330/24 - C330/50**

MACHINE: **Compresseur volumétrique d'air**

N° DE SÉRIE: \_\_\_\_\_

Sont conformes aux dispositions des directives suivantes:

- **2006/42/CE** Directive du Parlement Européen et du Conseil du 17 mai 2006, relative aux machines et qui modifie la directive 95/16/CE (refonte).
- **2004/108/CE** Directive du Parlement Européen et du Conseil du 15 décembre 2004, concernant le rapprochement des législations des États membres, relative à la compatibilité électromagnétique et qui abroge la Directive 89/336/CEE 97/23/CE (Art. 3.3).
- Directive **2006/95/CE** du Parlement Européen et du Conseil, du 12 décembre 2006.

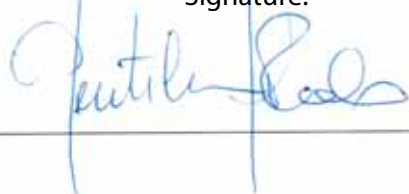
Personne autorisée à rédiger le fascicule technique: **Gentilin Giuseppe**, en qualité de Responsable technique.

Lieu: **Via delle Tezze, 20/22 - 36070 Trissino (VI) ITALY**

Date: \_\_\_\_\_

Il Legale Rappresentante  
**(Gentilin Giampaolo)**

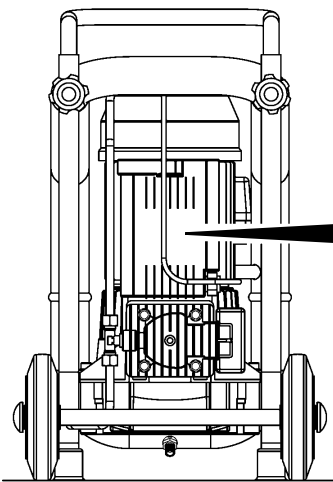
Signature:



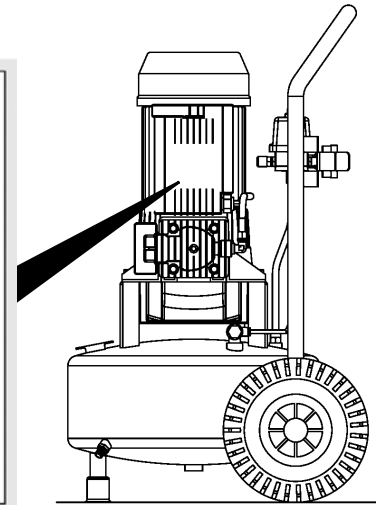
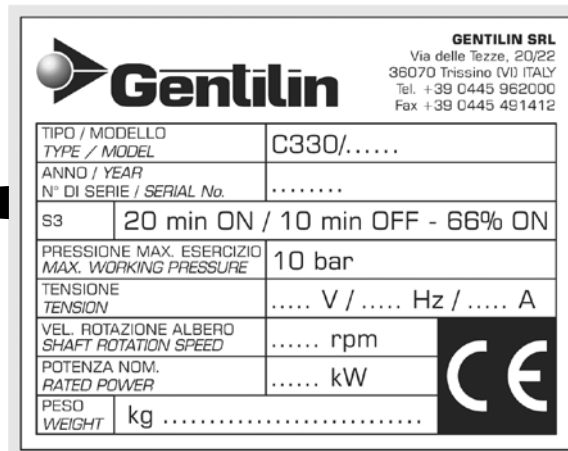

FR

## 4. MARQUAGE CE

Le marquage CE certifie la conformité de la machine aux conditions essentielles de sécurité et santé prévues par la **Directive Machines 2006/42/CE**. Il se compose d'une plaquette adhésive en polyester, avec impression par transfert thermique de couleur noire, et est appliquée sur le panneau du moteur.



Côté postérieur



Côté à Droite

## 5. IMPORTANCE DU MANUEL

**AVANT D'UTILISER LA MACHINE EN OBJET IL EST OBLIGATOIRE POUR LES OPERATEURS PREPOSES DE LIRE ET COMPRENDRE DANS TOUTES SES PARTIES CE MANUEL D'INSTRUCTIONS.**

- Ce «Manuel d'instructions» a été rédigé selon les indications prévues par la **Directive Machines 2006/42/CE**, dans le but de garantir une facile et correcte compréhension des sujets traités de la part des opérateurs chargés de l'emploi et entretien de la machine en objet. Si les opérateurs susdits trouvent quelque incompréhension dans la lecture, on vous prie, pour éviter de mauvaises interprétations compromettant la sécurité de demander immédiatement au Producteur les explications correctes et d'autres renseignements.
- Ce «Manuel d'instructions» doit être, en tout moment, à disposition des opérateurs autorisés et se trouver bien gardé toujours près de la machine.

**CE MANUEL D'INSTRUCTIONS EST UNE PARTIE INTEGRANTE DE LA MACHINE ET DOIT OBLIGATOIREMENT ETRE GARDE' POUR TOUTE REFERENCE FUTURE JUSQU'A SA DEMOLITION. CE MANUEL DOIT TOUJOURS ETRE A DISPOSITION DES OPERATEURS PREPOSES ET DOIT ETRE PRES DE LA MACHINE, BIEN GARDE'!**

**LE FABRIQUANT N'A AUCUNE RESPONSABILITE' POUR DOMMAGES A PERSONNES, ANIMAUX ET CHOSES, CAUSES PAR LA NON OBSERVANCE DES NORMES ET AVERTISSEMENTS DECRITS DANS CE MANUEL D'INSTRUCTIONS.**

**EN CAS DE PERTE OU DÉTÉRIORATION DU MANUEL IL FAUT EN DEMANDER UNE COPIE AU PRODUCTEUR, EN SPÉCIFIANT LE MODÈLE DE LA MACHINE ET LA RÉVISION INDIQUÉE DANS LA COUVERTURE.**

**CE MANUEL D'INSTRUCTIONS IDENTIFIE L'ETAT DE LA TECHNIQUE AU MOMENT DE LA VENTE DE LA MACHINE ET NE PEUT PAS ÊTRE CONSIDERE' NON APPROPRIE' UNIQUEMENT PARCE QUE SELON LES NOUVELLES EXPERIENCES IL PEUT ETRE MIS A JOUR PAR LA SUITE.**

**CE MANUEL D'INSTRUCTIONS DOIT ETRE OBLIGATOIREMENT DELIVRE' AVEC LA MACHINE SI ON LA CEDE A UN AUTRE UTILISATEUR.**

## 6. DESTINATAIRES

- Ce «Manuel d'instructions» est destiné exclusivement aux opérateurs autorisés selon les spécifiques compétences techniques et professionnelles demandées pour le type d'intervention.
- Les symboles indiqués ci-dessous sont disposés au début de chaque paragraphe pour indiquer quel est l'opérateur intéressé à l'argument traité.

**LES OPERATEURS AUTORISES DOIVENT REALISER SUR LA MACHINE EXCLUSIVEMENT LES INTERVENTIONS DE LEUR SPECIFIQUE COMPETENCE.**

**! LES OPERATEURS AUTORISES AVANT DE REALISER TOUTE INTERVENTION SUR LA MACHINE DOIVENT S'ASSURER D'AVOIR LES PLEINES FACULTES PSYCHIQUES ET PHYSIQUES TELLES A GARANTIR TOUJOURS LE RESPECT DES CONDITIONS DE SECURITE'**

**OPERATEUR PREPOSE'**: C'est un opérateur ayant 18 ans (usager privé ou travailleur) et qui, en conformité avec ce qui est prévu par la législation en vigueur dans le pays d'emploi en matière de sécurité et santé dans les lieux de travail, soit à même de réaliser exclusivement l'allumage, l'emploi et l'extinction de la machine dans le respect absolu des instructions indiquées ici, muni de l'équipement de protection individuelle prévu.



**TECHNICIEN D'ENTRETIEN MECANIQUE/PNEUMATIQUE**: C'est un technicien qualifié habilité pour réaliser exclusivement des interventions sur les dispositifs mécaniques / pneumatiques pour effectuer réglages, entretiens et/ou réparations même avec les protections non habilitées dans le respect absolu des instructions de ce manuel ou dans un autre document spécifique fourni exclusivement par le constructeur, muni de l'équipement de protection individuelle prévu.



**TECHNICIEN D'ENTRETIEN ELECTRIQUE**: C'est un technicien qualifié habilité pour réaliser exclusivement des interventions sur les dispositifs électriques pour effectuer réglages, entretiens et/ou réparations même en présence de tension électrique et avec les protections non habilitées dans le respect absolu des instructions de ce manuel ou dans un autre document spécifique fourni exclusivement par le constructeur, muni de l'équipement de protection individuelle (EPI) prévu.



**RESPONSABLE DE LA SECURITE' DE L'ENTREPRISE**: C'est un technicien qualifié désigné par l'employeur (si on utilise la machine dans le domaine de l'usine) et ayant les capacités techniques et professionnelles demandées par les normes en vigueur en matière de sécurité et de santé des travailleurs sur les postes de travail.



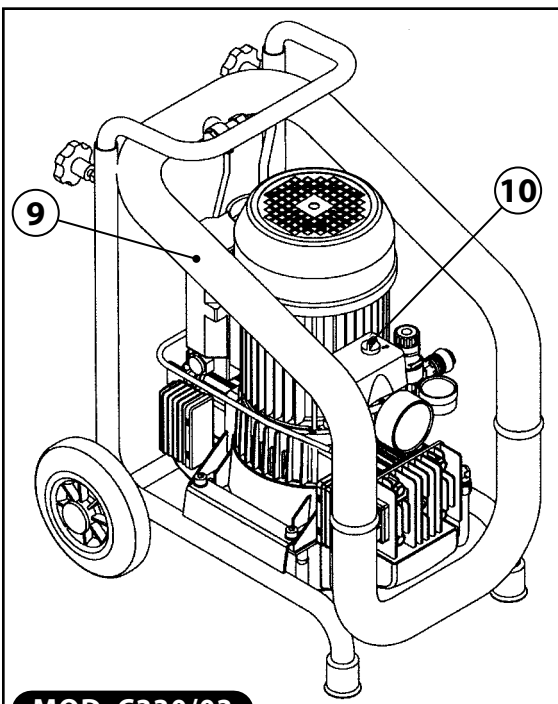
**TECHNICIEN DU CONSTRUCTEUR**: Technicien qualifié mis à disposition par le Constructeur et/ou par le Vendeur autorisé pour effectuer l'assistance technique demandée, interventions d'entretien de routine et extraordinaire et/ou opérations non indiquées dans ce manuel demandant une connaissance spécifique de la machine, muni de l'équipement de protection individuelle prévu.



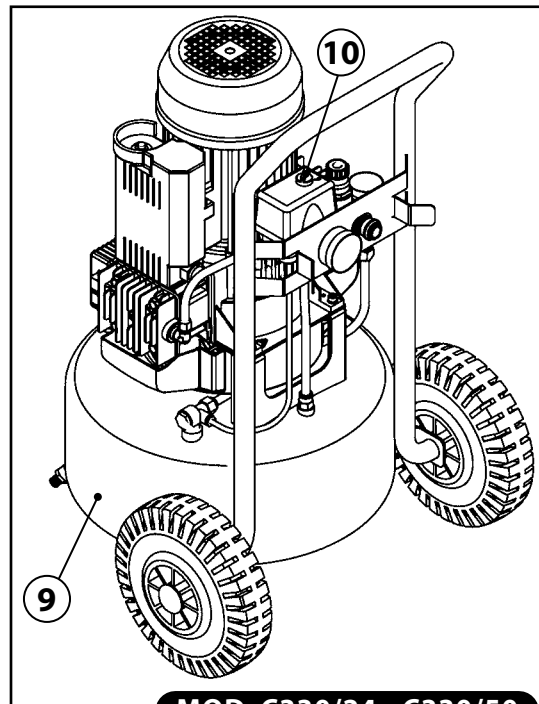
## 7. ETAT "MACHINE ÉTEINTE"

**Avant de réaliser tout type d'intervention d'entretien et/ou réglage sur la machine il est obligatoire de:**

- 1) Interrompre la source d'alimentation électrique s'assurant que l'interrupteur "ON-OFF" soit dans la pos. "OFF (0)" (10).
- 2) Débrancher le câble d'alimentation électrique de la prise du réseau et positionné près de la machine.
- 3) Décharger le réservoir (9) (absence de pression).



MOD. C330/03



MOD. C330/24 - C330/50

## 8. GARANTIE

- 1) DECLARATION DE GARANTIE:** Le producteur s'engage vis-à-vis de l'acheteur à remplacer, réparer ou intervenir autrement sur la machine si elle présente des défauts de conformité compromettant son emploi et fonctionnement corrects, exclusivement si ces défauts sont dus à l'effective responsabilité du producteur. Le producteur se réserve le droit d'adopter la solution la meilleure pour rétablir la conformité de la machine dans une période de temps raisonnable.
- 2) ACHETEUR:** L'acheteur se définit «consommateur» lorsque l'achat est effectué par une personne physique qui agit pour les buts inclus dans le domaine de son activité commerciale ou professionnelle. L'acheteur se définit «professionnel ou bien entreprise» lorsque l'achat est effectué par un professionnel ou bien une entreprise agissant pour les buts inclus dans le domaine de son activité commerciale ou professionnelle.
- 3) TERMES:** Le producteur est responsable lorsque le défaut de conformité se manifeste dans les suivants termes dès la date d'achat:  
**24 mois** si l'achat a été effectué par un "consommateur" comme décrit au point 2).  
**12 mois** si l'achat a été effectué par un "professionnel ou une entreprise" comme décrit au point 2).
- 4) VALIDITE':** La garantie est valable lorsque l'acheteur dénonce au producteur le défaut de conformité dans 2 mois dès la date dans laquelle il a relevé ce défaut. Cette dénonciation doit être obligatoirement accompagnée par un document d'achat régulier (reçu fiscal ou facture).
- 5) ECHEANCE:** La garantie échoit au cas où l'acheteur utilise la machine d'une façon impropre et/ou non conforme à ce «Manuel d'instructions» fourni par le producteur, ou bien au cas où le défaut de conformité était causé par faute d'expertise de l'acheteur ou bien un cas occasionnel.
- 6) RESPONSABILITE':** Le producteur est exonéré de toute responsabilité conséquent à éventuels dommages créés à l'acheteur, dérivant d'une faute ou d'une réduite production, conséquents à éventuels défauts de conformité.
- 7) FRAIS:** Les frais relatifs à la main d'œuvre et aux matériaux, nécessaires pour le rétablissement de la conformité de la machine, sont à la charge du Producteur. Les frais et les modalités d'envoi sont à agréer avec le Vendeur Autorisé.

## 9. DROITS RESERVES

- Les droits réservés concernant ce manuel d'instruction restent propriété du Producteur.
- Aucune partie de ce manuel ne peut être reproduite et diffusée (complètement ou partiellement) avec n'importe quel moyen, sans l'autorisation écrite du Producteur.
- Toutes les marques mentionnées appartiennent aux respectifs propriétaires.

## 10. EMPLOI PREVU

### DOMAINE D'EMPLOI

Industriel, artisanal et civil.

### LIEU D'EMPLOI

Lieux fermés suffisamment illuminés, ventilés, avec valeurs de température et humidité de l'air ambiant indiqués au par. 2 appropriés pour les dispositions de la loi en vigueur dans le pays d'emploi en matière de sécurité et santé dans les lieux de travail. La machine doit être positionnée sur un pavé plat, en assurant sa stabilité en proportion avec le poids et les dimensions générales (v. par. 2).



**ATTENTION!**

**IL EST OBLIGATOIRE DE TENIR LA MACHINE HORS DE LA PORTÉE DES ENFANTS.**

## EMPLOI PREVU

Compression de l'air (sans huile) pour l'emploi d'outils pneumatiques appropriés et conformes aux normes en vigueur (Ex.: pistoles pour soufflage, gonflage, lavage, vernissage ou sablage, etc.).

## OPERATEURS AUTORISES A L'EMPLOI

Un opérateur autorisé ayant les capacités techniques et professionnelles décrites au par. 6.

## 11. EMPLOI INCORRECT RAISONNABLEMENT À PREVOIR

La machine a été projetée et réalisée exclusivement pour la destination d'emploi indiquée au par. 10, donc il est absolument interdit tout autre type d'emploi, dans le but de garantir à tout moment la sécurité des opérateurs autorisés et leur efficacité.



**ON INTERDIT ABSOLUMENT LA MISE EN SERVICE DE LA MACHINE DANS DES ENVIRONNEMENTS AVEC ATMOSPHÈRE POTENTIELLEMENT EXPLOSIVE ET/OU EN PRÉSENCE DE POUSSIÈRES COMBUSTIBLES (EX.: POUSSIÈRES DE BOIS, FARINES, SUCRES ET GRAINS).**

**DANGER DE BRÛLURES PAR CONTACT ACCIDENTEL AVEC LE GROUPE POMPANT BICYLINDRIQUE ET LE MOTEUR ÉLECTRIQUE. ATTENTION IL Y A UN RISQUE RESIDUEL (V. PAR. 22).**

**IL EST OBLIGATOIRE D'UTILISER LA MACHINE DANS LE RESPECT DE LA LEGISLATION EN VIGUEUR DANS LE PAYS D'EMPLOI EN MATIÈRE D'IMMISSIONS (BRUIT).**

**PENDANT L'EMPLOI IL FAUT VIGILER CONSTAMMENT QUE PERSONNES NON AUTORISÉES NE S'APPROCHENT PAS DE LA MACHINE.**

**IL EST OBLIGATOIRE DE TENIR LA MACHINE HORS DE LA PORTÉE DES ENFANTS.**

**IL EST ABSOLUMENT INTERDIT L'EMPLOI DE LA MACHINE A L'EXTERIEUR,**

**IL EST ABSOLUMENT INTERDIT L'EMPLOI DE LA MACHINE POUR DES EMPLOIS NON AUTORISÉS DIFFÉRENTS PAR RAPPORT A CELUI PREVU (PAR. 10).**

**ON INTERDIT ABSOLUMENT L'EMPLOI DE TUYAUX D'AIR (RALLONGES), RACCORDS ET OUTILS NON APPROPRIÉS ET/OU NON-CONFORMES AUX NORMES EN VIGUEUR.**

**ON INTERDIT ABSOLUMENT DE LEVER LA MACHINE AVEC GRUE ET/OU CHARIOT ÉLÉVATEUR.**

**ON INTERDIT ABSOLUMENT DE DIRIGER DES JETS D'AIR COMPRIMÉ CONTRE PERSONNES, ANIMAUX ET CHOSES.**

**ON INTERDIT ABSOLUMENT D'UTILISER LA MACHINE POUR LE TRANSPORT ET/OU LE LEVAGE DE PERSONNES, ANIMAUX ET CHOSES.**

**ON INTERDIT ABSOLUMENT DE MONTER SUR LA MACHINE.**

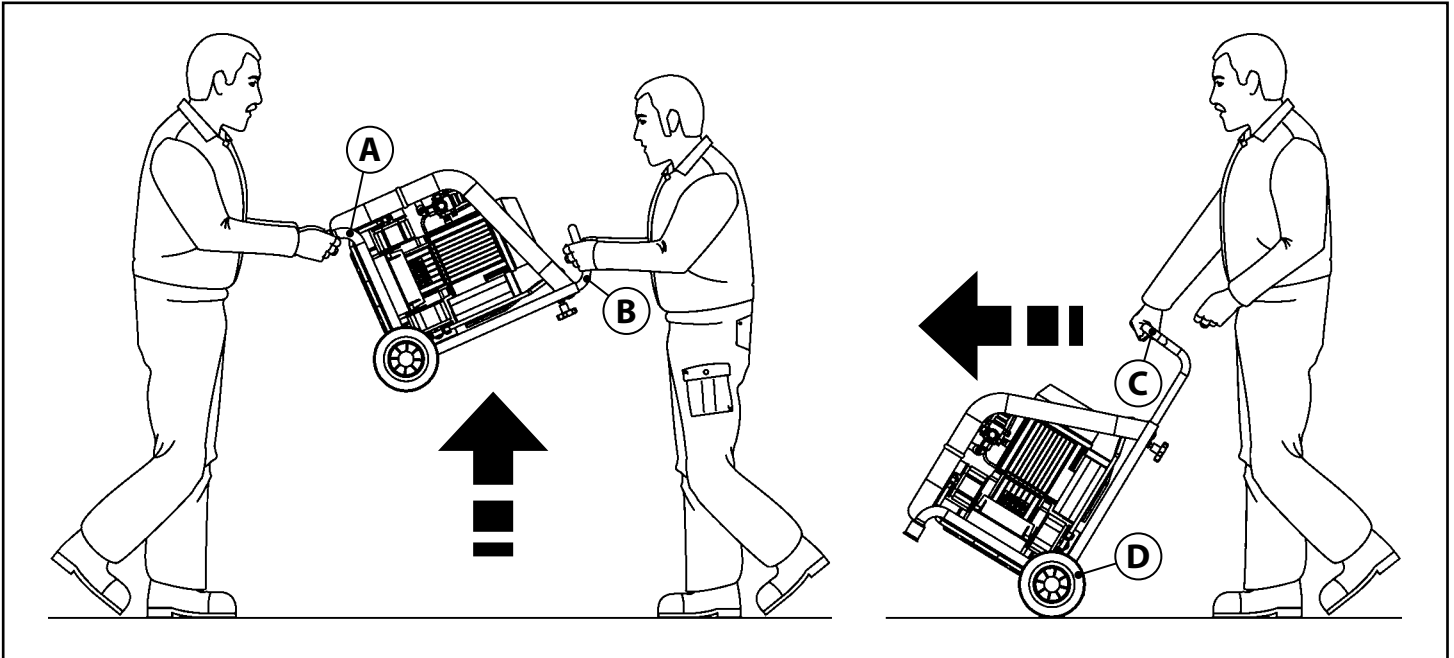
**IL EST ABSOLUMENT INTERDIT DE TRAÎNER LA MACHINE AVEC TOUT MOYEN ET/OU VÉHICULE.**

**IL EST ABSOLUMENT INTERDIT DE METTRE EN MOUVEMENT LA MACHINE SUR DES DESCENTES ET/OU PENTES DANGEREUSES.**

## 12. TRANSPORT ET MANUTENTION DE LA MACHINE

La machine peut être transportée manuellement par deux opérateurs préposés en la prenant par le pied (A) et par la poignée (B) ou la manipuler manuellement par un opérateur préposé par la poignée (C) et les roues (D) dont elle est équipée.

**!** **LE TRANSPORT DE LA MACHINE DOIT ETRE OBLIGATOIREMENT REALISE PAR DEUX OPERATEURS PREPOSES DANS LE RESPECT DES NORMES SUR LA "MANIPULATION MANUELLE DES CHARGES" POUR EVITER CONDITIONS ERGONOMIQUES DEFAVORABLES COMPORTANT DES RISQUES DE LESIONS AU DOS.**



## 13. EMBALLAGE

La machine est emballée par le Producteur dans une boîte en carton munie de deux poignées et contenant N. 1 compresseur et N. 1 instructions pour l'emploi et l'entretien.

## 14. DÉBALLAGE

Une fois positionné l'emballage à terre sur une surface plate qui en assure sa stabilité l faut procéder au déballage en enlevant la machine depuis l'emballage dans le respect des indications du par. 12.

**!** **ON RECOMMANDE D'ELIMINER L'EMBALLAGE SELON LES DIFFERENTES TYPOLOGIES DE MATERIAU DANS LE RESPECT ABSOLU DE LA LEGISLATION EN VIGUEUR DANS LE PAYS D'EMPLOI.**

## 15. POSITIONNEMENT

La machine doit être utilisée dans un lieu de travail avec les caractéristiques décrites au par. 2, positionnée sur un sol plat qui en assure sa stabilité en relation aux dimensions générales et au poids (v. par. 2).

**!** **POUR ASSURER AUX OPERATEURS AUTORISES LA POSSIBILITÉ D'OPERER EN SECURITÉ ON CONSEILLE DE POSITIONNER LA MACHINE À LA DISTANCE MINIMALE DE 1 m DEPUIS AUTRES OBJETS ET/OU ENCOMBREMENTS.**

## 16. EMMAGASINAGE

- Au cas où la machine ne soit pas utilisée pendant une longue période de temps, il faut l'emmagasiner dans un endroit sûr, avec un degré de température et humidité appropriés; il faut aussi la protéger de la poussière.
- On conseille, avant l'emmagasinement de la machine, de réaliser le déchargement de la condense du réservoir de l'air.



## 17. CONNEXION ELECTRIQUE

On peut brancher la machine au réseau d'alimentation électrique en introduisant la fiche du câble d'alimentation électrique dans la prise appropriée.

**⚠ LE RESEAU D'ALIMENTATION ELECTRIQUE AUQUEL EST CONNECTEE LA MACHINE DOIT ETRE CONFORME AUX EXIGENCES PREVUES DANS LA LEGISLATION EN VIGUEUR DANS LE PAYS D'EMPLOI, SATISFAIRE LES CARACTERISTIQUES TECHNIQUES INDIQUEES AU PAR. 2 ET ETRE MUNIE D'UNE INSTALLATION APPROPRIEE DE «MISE A TERRE».**

**TOUT TYPE DE MATÉRIAU ÉLECTRIQUE UTILISÉ POUR LA CONNEXION DOIT ÊTRE APPROPRIÉ POUR L'EMPLOI, MARQUÉ (CE) SI SOUMIS À LA DIRECTIVE BASSE TENSION 2006/95/CE ET CONFORME AUX CONDITIONS DEMANDÉES PAR LES NORMES EN VIGUEUR DANS LE PAYS D'EMPLOI DE LA MACHINE.**

**LA FAUTE DE RESPECT DES AVERTISSEMENTS MENTIONNÉS CI-DESSOUS PEUT CAUSER DES DOMMAGES IRRÉPARABLES AU PANNEAU ÉLECTRIQUE DE LA MACHINE AVEC UNE ÉCHÉANCE DE LA GARANTIE.**

**LE FABRIQUANT N'A AUCUNE RESPONSABILITÉ POUR PANNES OU ANOMALIES DE FONCTIONNEMENT DE LA MACHINE CAUSÉES PAR DIFFÉRENCES DE TENSION ÉLECTRIQUE AU DE LA DES TOLÉRANCES PRÉVUES PAR L'ORGANISME DISTRIBUTEUR (TENSION  $\pm 10\%$  - FREQUENCE  $\pm 2\%$ ).**

**S'IL EST NECESSAIRE, IL EST OBLIGATOIRE DE CONNECTER LA MACHINE EXCLUSIVEMENT À DES GÉNÉRATEURS DE COURANT ÉLECTRIQUE AVEC PUISSANCES PLUS GRANDES QUE LA PUISSANCE ELECTRIQUE INSTALLEE (V. PAR. POUR SUPPORTER LE DÉPART DU COURANT AU DÉMARRAGE.**

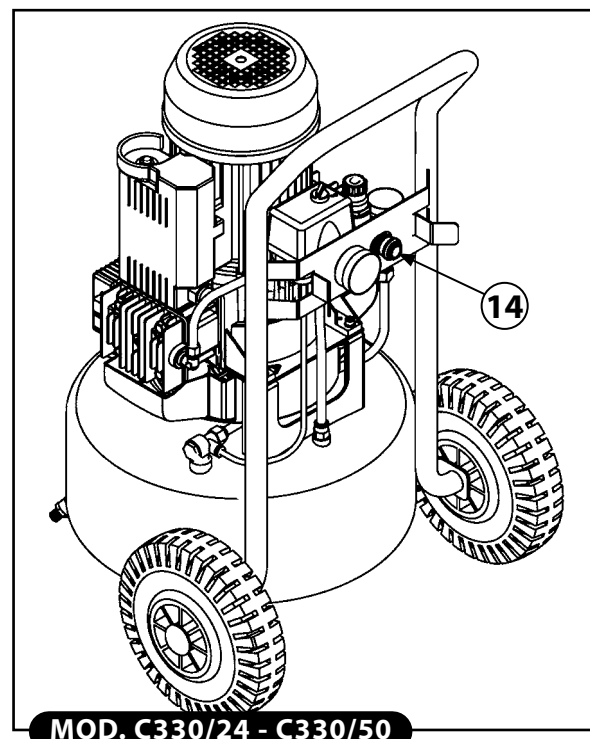
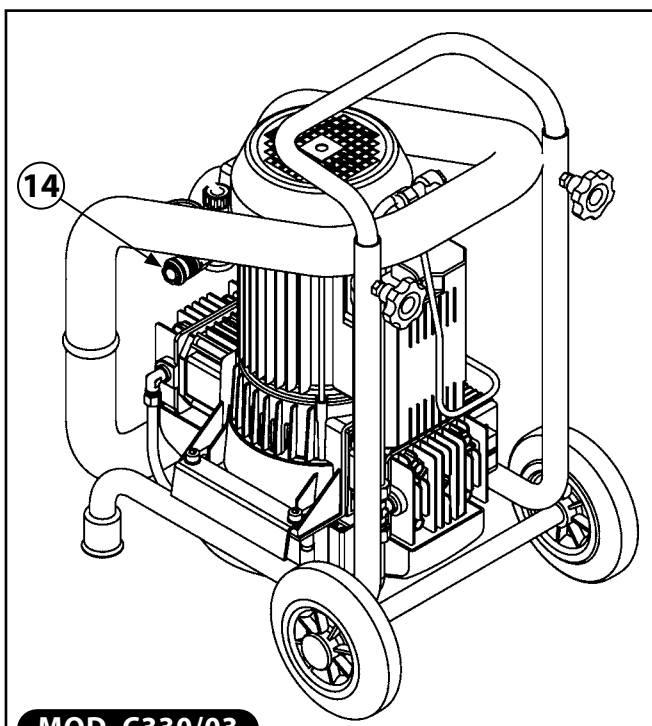
## 18. CONNEXION DU TUYAU DE L'AIR (RALLONGE) ET DES OUTILS

- 1) Connecter l'outil au tuyau de l'air (rallonge).
- 2) Connecter le tuyau de l'air (rallonge) au robinet rapide de sortie de l'air de la machine (**Réf. 14**).

**⚠ LE PRODUCTEUR DECLINE TOUTE RESPONSABILITE POUR EVENTUELS DOMMAGES A PERSONNES, ANIMAUX ET CHOSES, CAUSES PAR LA NON OBSERVANCE DES NORMES DECRITES DANS CE MANUEL.**

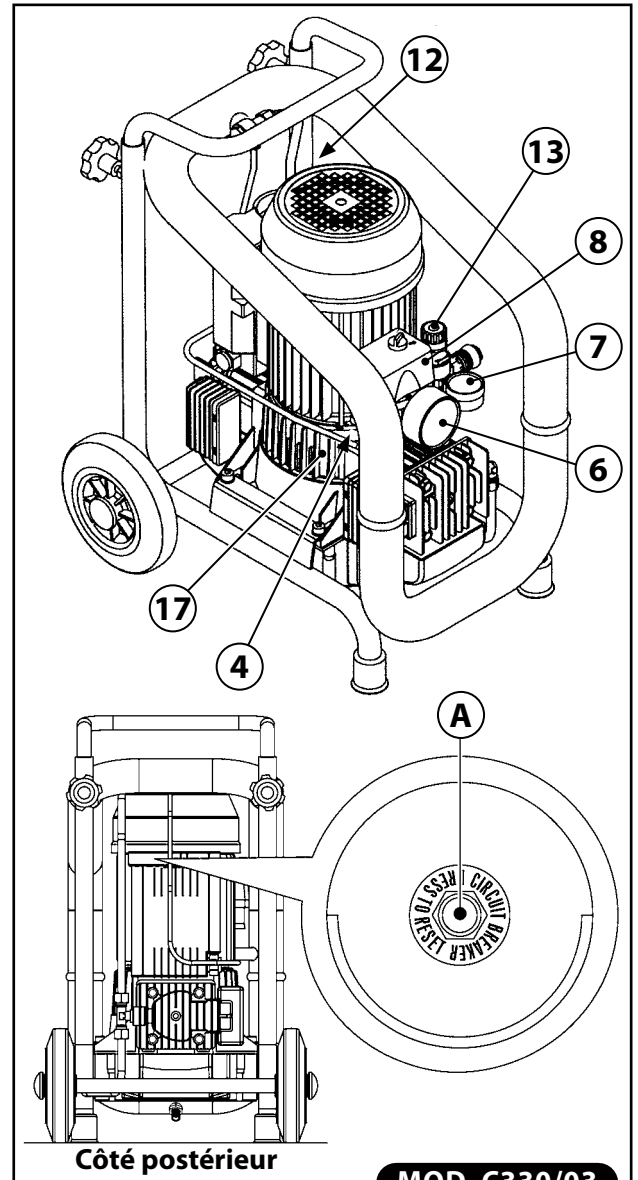
**IL EST OBLIGATOIRE D'UTILISER DES TUYAUX D'AIR (RALLONGES), RACCORDS ET OUTILS, EN CONFORMITE' AVEC CE QUI EST PREVU PAR LES INSTRUCTIONS FOURNIES PAR LES RELATIFS PRODUCTEURS.**

**ON INTERDIT ABSOLUMENT L'EMPLOI DE TUYAUX D'AIR (RALLONGES), RACCORDS ET OUTILS NON APPROPRIÉS ET NON CONFORMES AUX NORMES EN VIGUEUR.**



## 19. DISPOSITIFS DE SECURITE' ADOPTES

- 1) **SOUPAPE DE SECURITE (4):** c'est une vanne de sécurité certifiée (calibrée à 10,5 bar), installée sur l'installation pneumatique au dessous du pressostat. Elle sert pour décharger la surpression de l'installation si le pressostat, pour éventuelles anomalies, ne marche pas. L'intervention de la soupape de sécurité oblige l'opérateur à éteindre la machine et demander l'intervention des techniciens d'entretien.
- 2) **PRESSOSTAT (8):** c'est un dispositif électropneumatique (calibré à min. 7 bar max. 10 bar) installé sur l'installation pneumatique. Il sert pour commander le démarrage automatique de la machine lorsque la pression d'exercice descend à 7 bars et l'arrêt automatique quand la pression d'exercice rejoint les 10 bars.
- 3) **GRILLE DE PROTECTION FIXE VENTILATEUR DE REFROIDISSEMENT (17):** c'est une protection fixe constituée par une grille en matériau plastique fixée avec des vis à la base du groupe pompant bi-cylindrique. Elle sert pour empêcher le contact accidentel avec le ventilateur de refroidissement en mouvement.
- 4) **THERMIQUE RÉTABLISSABLE (12):** c'est une protection thermique installée sur l'installation électrique qui arrête le moteur électrique en cas de surcharge de courant et/ou court circuit. On peut réaliser le rétablissement à travers le relatif bouton (A).
- 5) **MANOMÈTRE PRESSION RÉSERVOIR (6):** c'est un dispositif de mesurage installé sur le réservoir de la machine. Il affiche la pression de l'air comprimé à l'intérieur du réservoir.
- 6) **MANOMETRE PRESSION EN SORTIE (7):** c'est un dispositif de mesurage installé sur l'installation pneumatique de la machine en amont du robinet rapide de sortie air. Il affiche la pression à la sortie, réglable à travers le régulateur de pression approprié (0 à 10 bar) (13).



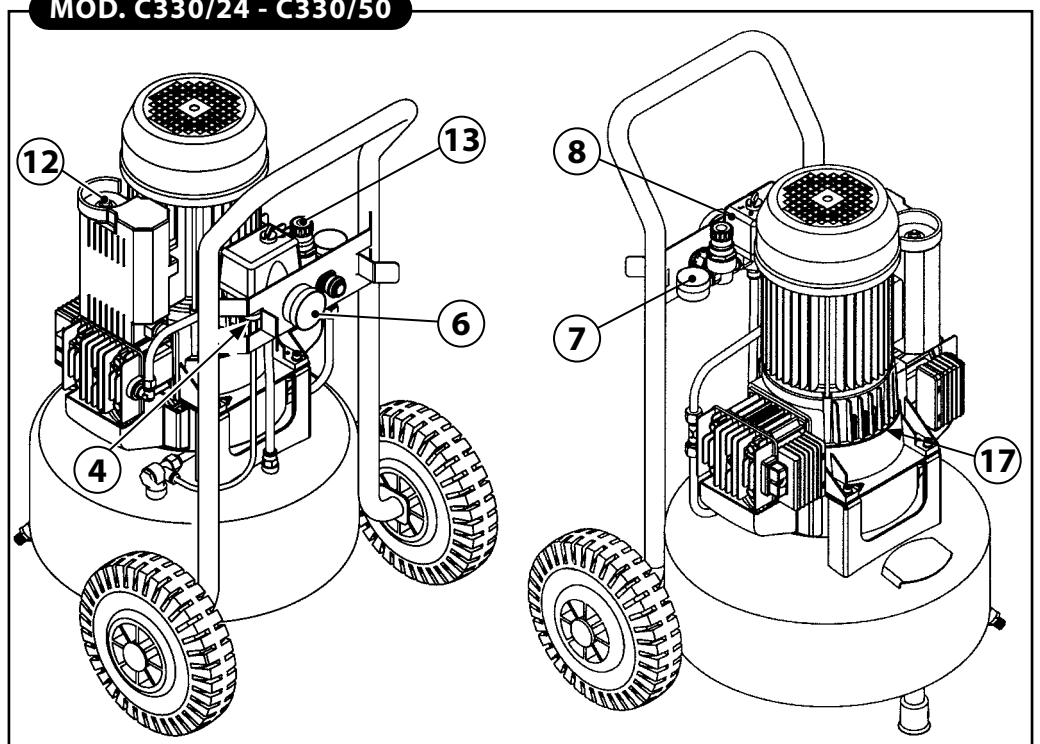
**IL EST OBLIGATOIRE DE CONTROLER CONSTAMMENT LE BON FONCTIONNEMENT DE TOUS LES DISPOSITIFS DE SECURITE' INSTALLES DANS LA MACHINE.**

**IL EST OBLIGATOIRE DE REMPLACER IMMEDIATEMENT LES EVENTUELS DISPOSITIFS DE SECURITE DE MAUVAIS FONCTIONNEMENT ET/OU ENDOMMAGES.**

**IL EST ABSOLUMENT INTERDIT DE MANIPULER, EXCLURE ET/OU ENLEVER TOUT DISPOSITIF DE SECURITE' EXISTANT DANS LA MACHINE.**

**IL EST ABSOLUMENT INTERDIT DE REMPLACER TOUT DISPOSITIF DE SECURITE' OU BIEN UN DE SES COMPOSANTS AVEC DES PIECES DE RECHANGE NON ORIGINALES.**

**MOD. C330/24 - C330/50**

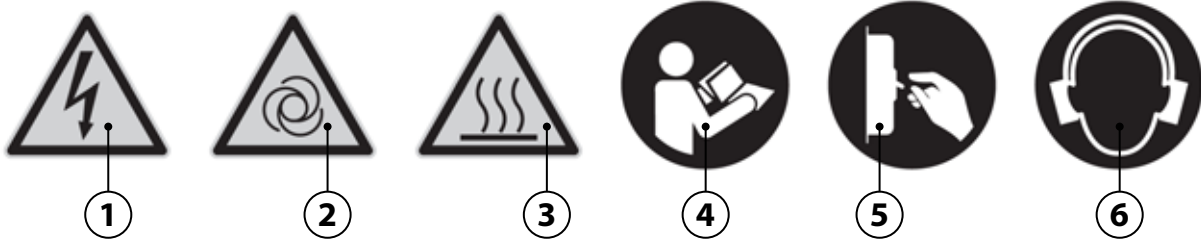


## 20. SIGNALISATIONS DE SÉCURITÉ

Les signaux de sécurité utilisés se composent de une étiquette adhésive, appliquée à l'extérieur de la machine.

### Signifié des signaux:

- ① Danger courant électrique.
- ② Danger démarrage automatique.
- ③ Danger haute température.
- ④ Obligation de lire les instructions.
- ⑤ Obligation de débrancher la tension.
- ⑥ Obligation de protéger l'ouïe.



**!** IL EST OBLIGATOIRE DE MAINTENIR BIEN PROPRES LES SIGNAUX DE SECURITE' POUR GARANTIR LA BONNE VISIBILITÉ.

IL EST OBLIGATOIRE DE REMPLACER LES SIGNAUX DE SECURITE' DETERIORES, EN LES DEMANDANT AU FABRIQUANT ET/OU VENDEUR AUTORISÉ.




IL EST ABSOLUMENT INTERDIT D'ENLEVER OU ENDOMMAGER LES SIGNAUX DE SECURITÉ APPLIQUES A LA MACHINE.

## 21. EQUIPEMENT DE PROTECTION INDIVIDUELLE (EPI)

**!** IL EST OBLIGATOIRE D'UTILISER L'EPI PREVU PAR LE CONSTRUCTEUR.

IL EST OBLIGATOIRE QUE LES OPERATEURS AUTORISES UTILISENT L'EPI PREVU PAR LES PRODUCTEURS DES OUTILS UTILISES ET SUR LA BASE DU TYPE D'USINAGE.

ON INTERDIT AUX OPÉRATEURS AUTORISES DE VETIR DES VETEMENTS ET ACCESSOIRES POUVANT RESTER ENCASTRÉS DANS LA MACHINE.

SIGNAL	EPI OBLIGATOIR	TYPE D'EMPLOI
	<b>Protection des mains</b> (Gants antichaleur)	Si on demande de l'entretien sans attendre que le moteur électrique et le groupe pompant bycylindrique se refroidissent.
	<b>Protection de l'ouïe</b> (Coquilles antibruit)	Pendant toutes les phases de l'usage.
	<b>Protection des pieds</b> (Chaussures avec pointe renforcée)	Pendant le transport de la machine.

## 22. RISQUES RESIDUELS

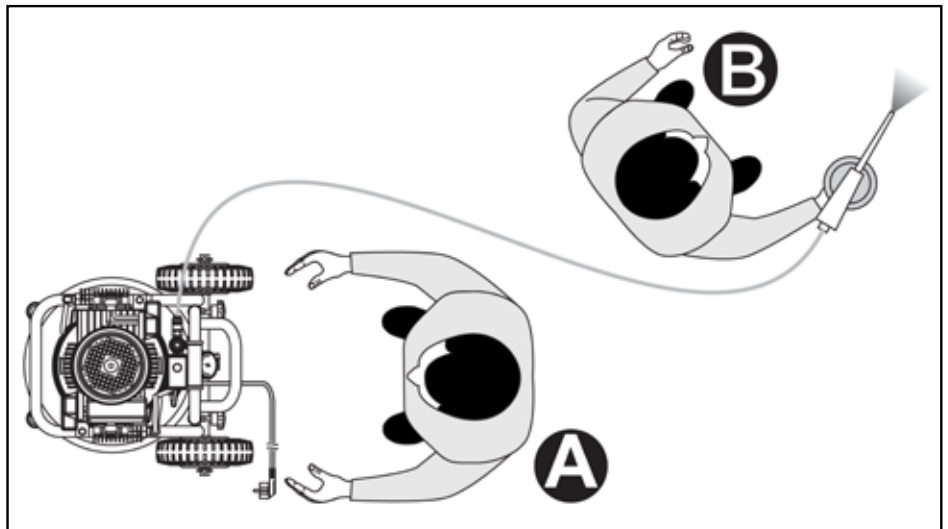
On informe les opérateurs préposés que même si le producteur a utilisé toutes les précautions techniques constructives possibles pour rendre la machine sûre, il y a encore un potentiel risque résiduel.

<b>DANGER RESIDUEL</b>	Danger de brûlures par contact accidentel avec le groupe pompant bicylindrique et moteur électrique.
<b>GRAVITE' DU DOMMAGE</b>	Lésions légères (normalement réversibles).
<b>EXPOSITION</b>	Il peut y avoir exposition si l'opérateur décide de réaliser volontairement une action incorrecte, interdite et non raisonnablement prévoyable.
<b>PROBABILITE'</b>	Basse et accidentelle.
<b>PHASE OU EST PRESENTE LE RISQUE</b>	Exercice.
<b>DISPOSITIONS ADOPTÉES</b>	Signaux de sécurité (v. par. 20). Obligation d'utiliser l'équipement de protection individuelle (EPI) (v. par. 21) et/ou attendre le refroidissement de la machine.

## 23. PLACES OCCUPÉES PAR LES OPÉRATEURS PRÉPOSÉS

**PLACE A:** sur le côté antérieur de la machine près des dispositifs de commande, pour commande l'allumage et l'extinction du compresseur, pour effectuer la connexion/déconnexion des outils, la lecture du manomètre et le réglage de la pression, l'éventuel nettoyage ou remplacement du filtre de l'air et l'ouverture ou fermeture de la vanne de déchargement du condensat.

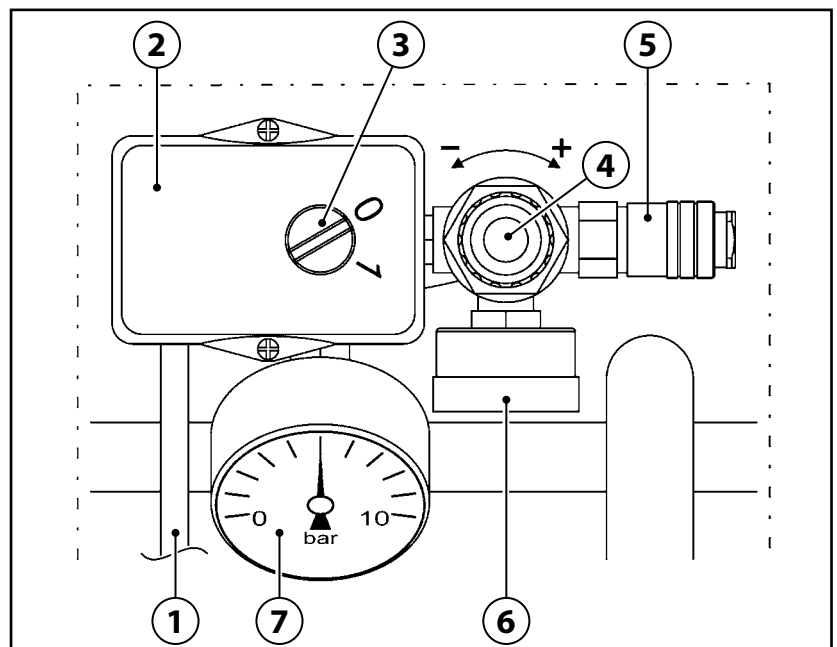
**PLACE B:** en position de travail pour effectuer l'usinage approprié pour le type d'outil employé (Ex.: Vernissage, etc.).



## 24. DISPOSITIFS DE COMMANDE

Les dispositifs de commande sont:

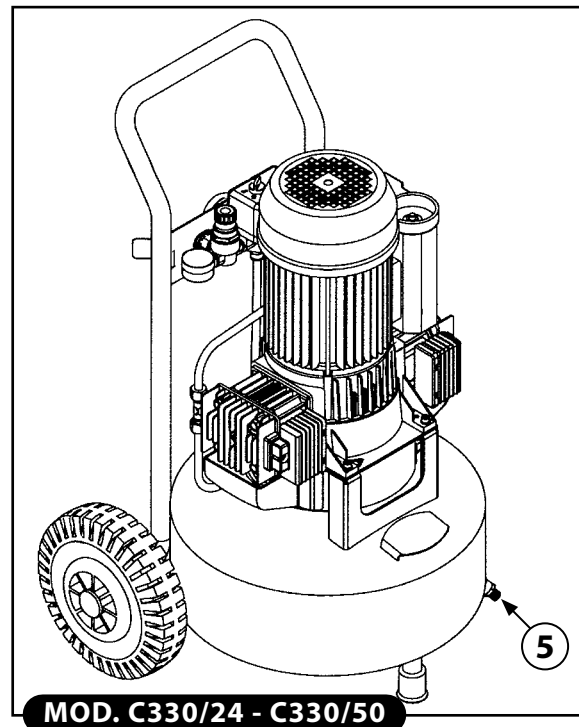
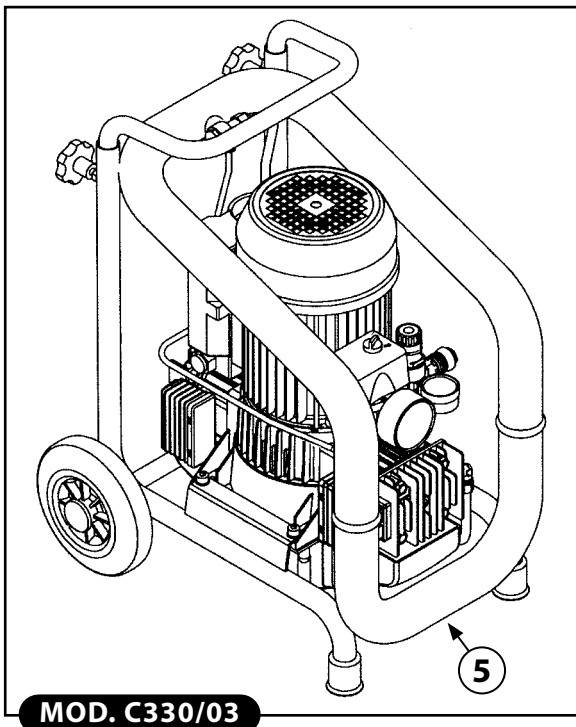
- ① Câble d'alimentation électrique
- ② Pressostat
- ③ Interrupteur ON-OFF
- ④ Régulateur de la pression en sortie
- ⑤ Robinet rapide sortie air
- ⑥ Manomètre de la pression en sortie
- ⑦ Manomètre pression réservoir



## 25. CONTRÔLES AVANT LE DÉMARRAGE

**!** AVANT DE RÉALISER L'ALLUMAGE DE LA MACHINE LES OPÉRATEURS AUTORISÉS DOIVENT OBLIGATOIREMENT RÉALISER LES CONTRÔLES INDIQUÉS CI DESSOUS.

- 1) S'assurer qu'il n'y ait pas de personnes non autorisées près de la machine.
- 2) S'assurer que les dispositifs de sécurité soient intègres et correctement installés et fonctionnant (v. par. 19).
- 3) S'assurer que la machine soit correctement positionnée (v. par. 15).
- 4) Contrôler que l'interrupteur "ON-OFF" soit en pos. "OFF (O)" (v. par. 24).
- 5) S'assurer que la vanne de déchargement condense soit fermée (5).
- 6) Utiliser l'équipement de protection individuelle (EPI) obligatoire (v. par. 21).
- 7) S'assurer d'avoir lu et compris dans toutes ses parties le «Manuel d'instructions».



## 26. ALLUMAGE DE LA MACHINE

**!** DANGER DE BRÛLURES PAR CONTACT ACCIDENTEL AVEC LE GROUPE POMPANT BICYLINDRIQUE ET MOTEUR ÉLECTRIQUE. ATTENTION IL Y A UN RISQUE RESIDUEL (V. PAR. 22).

**LE FABRIQUANT N'A AUCUNE RESPONSABILITE' POUR DOMMAGES A PERSONNES, ANIMAUX ET CHOSES, CAUSES PAR LA NON OBSERVANCE DES NORMES ET AVERTISSEMENTS DECRITS DANS CE MANUEL.**

**LE FABRIQUANT N'A AUCUNE RESPONSABILITE' SUR LE RESULTAT FINAL DE L'USINAGE CAR IL DEPEND EXCLUSIVEMENT DU TYPE D'OUTIL UTILISE' ET DES HABILITES PROFESSIONNELLES DES OPERATEURS AUTORISES.**

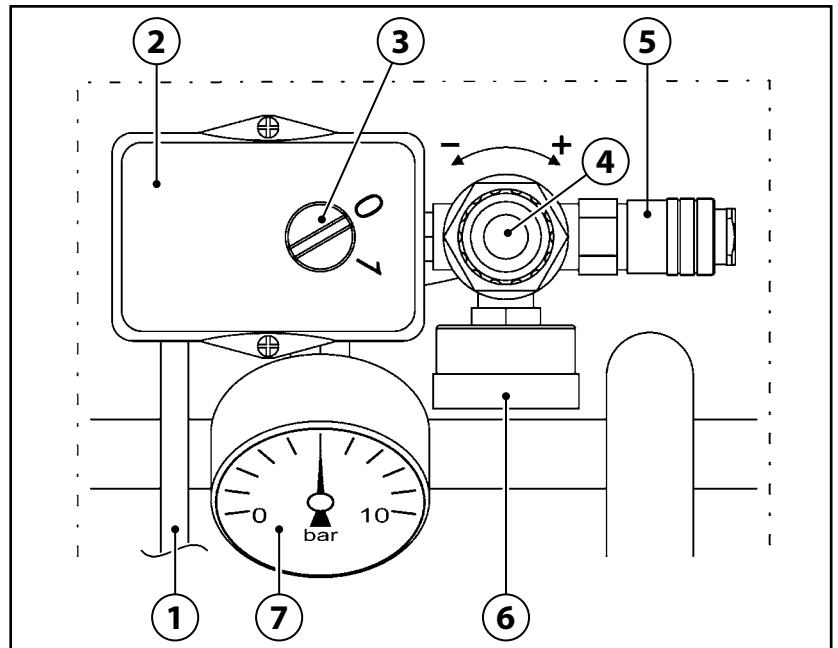
**LES OPERATEURS AUTORISÉS PEUVENT ALLUMER LA MACHINE UNIQUEMENT APRÈS AVOIR OBLIGATOIREMENT RÉALISÉ LES CONTRÔLES DÉCRITS AU PAR. 25.**

**AVANT D'UTILISER LA MACHINE EN OBJET IL EST OBLIGATOIRE POUR LES OPERATEURS PREPOSES DE LIRE ET COMPRENDRE DANS TOUTES SES PARTIES CE MANUEL.**

**PENDANT L'EMPLOI IL FAUT VIGILER CONSTAMMENT QUE PERSONNES NON AUTORISÉES NE S'APPROCHENT PAS DE LA MACHINE.**

**IL EST INTERDIT AUX OPERATEURS AUTORISÉS DE LAISSER SANS GARDE LA MACHINE PENDANT LE FONCTIONNEMENT ET LES ENTRETIENS.**

- 1) Brancher la machine au réseau d'alimentation électrique en introduisant la fiche du câble d'alimentation électrique (1) dans la prise appropriée.
- 2) Allumer la machine par l'interrupteur "ON-OFF" (3) en pos. «ON» (I) (la machine fonctionne jusqu'à rejoindre la pression max. d'exercice de 10 bars et par la suite elle s'arrête automatiquement).
- 3) Réglez la pression en sortie par le régulateur approprié (4), sur la base de l'outil employé et le type d'usinage. Contrôlez la pression dans le manomètre approprié (6).



**⚠ IL EST INTERDIT DE VISSER OUTRE LE FIN DE COURSE LE REGULATEUR DE PRESSION EN SORTIE (4) POUR EVITER D'ENDOMMAGER LA MEMBRANE.**

- 4) Connecter l'outil au tuyau de l'air (rallonge).
- 5) Connecter le tuyau de l'air (rallonge) au robinet rapide de sortie de l'air de la machine (5).

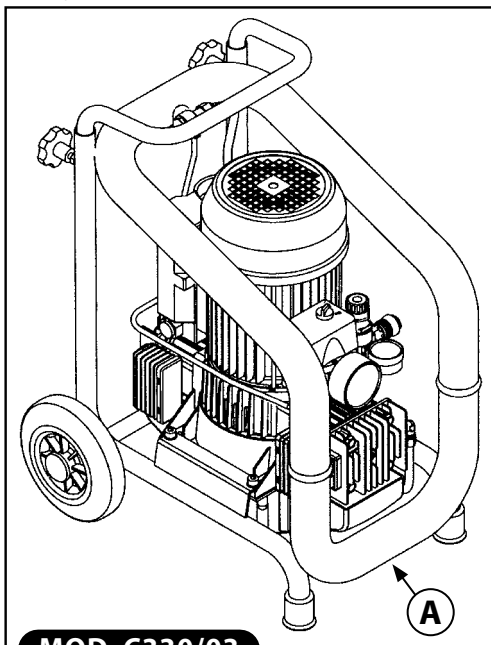
**⚠ IL EST OBLIGATOIRE D'UTILISER DES TUYAUX D'AIR (RALLONGES), RACCORDS ET OUTILS, EN CONFORMITÉ AVEC CE QUI EST PREVU PAR LES MANUELS D'INSTRUCTIONS FOURNIS PAR LES RELATIFS PRODUCTEURS. ON INTERDIT ABSOLUMENT L'EMPLOI DE TUYAUX D'AIR (RALLONGES), RACCORDS ET OUTILS NON APPROPRIÉS ET NON CONFORMES AUX NORMES EN VIGUEUR.**

- 6) Réaliser l'usinage (la machine se rallume automatiquement lorsque la pression d'exercice descend au dessous des 7 bars).
- 7) Une fois terminé l'usinage, éteindre la machine comme décrit au par. 27.

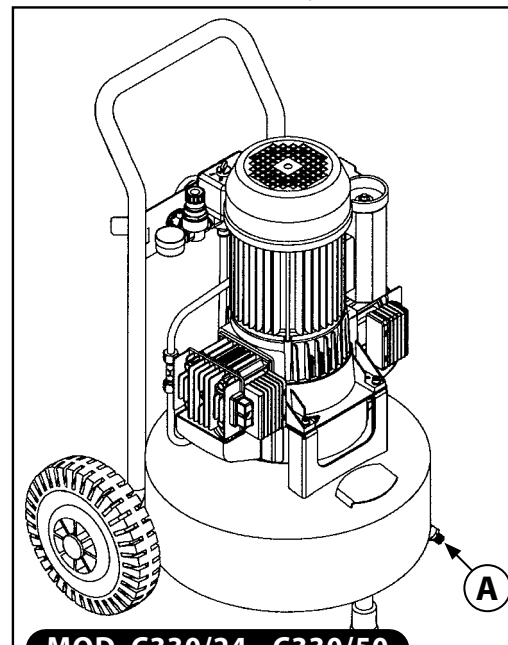
## 27. ÉTEINDRE LA MACHINE

**A la fin du cycle éteindre la machine comme suit:**

- 1) Éteindre la machine par l'interrupteur "ON-OFF" (3) en pos. "OFF (0)".
- 2) Débrancher la machine du réseau d'alimentation électrique en débranchant la fiche du câble d'alimentation électrique (1) de la prise appropriée.
- 3) Débrancher l'outil du tuyau de l'air (rallonge).
- 4) Déconnecter le tuyau de l'air (rallonge) du robinet rapide de sortie de l'air (5) de la machine:
- 5) Réaliser le déchargement de condense du réservoir uniquement en cas de fin de cycle de travail (A).



**MOD. C330/03**



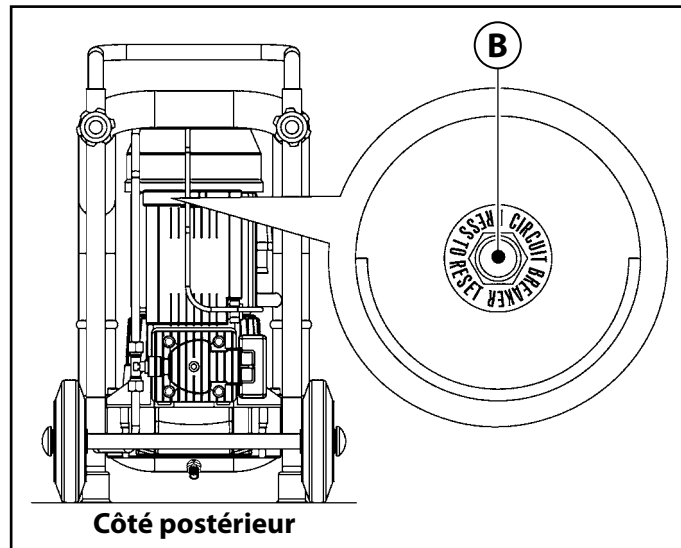
**MOD. C330/24 - C330/50**

## 28. RESET INTERVENTION THERMIQUE RÉTABLISSABLE

S'il y a une surcharge de courant et/ou un court circuit dans l'installation électrique de la machine, le thermique rétablis-sable intervient en arrêtant le moteur électrique. **Pour réaliser le rétablissement, procéder comme suit:**

- 1) Porter l'Interrupteur "ON-OFF" (3) en pos. "OFF (0)".
- 2) Appuyer sur le bouton du thermique rétablisable (B).
- 3) Avant de rallumer la machine attendre quelque minute.

**! SI APRES AVOIR REALISE' UN RETABLISSEMENT LA MACHINE NE SE RALLUME PAS, L'OPERATEUR PREPOSE' DOIT OBLIGATOIREMENT DEMANDER L'INTERVENTION DES TECHNICIENS D'ENTRETIEN ET/OU DU VENDEUR AUTORISE'.**



## 29. ARRÊT D'ÉMERGENCE

L'arrêt d'urgence de la machine peut être fait en portant en pos. "OFF (0)" l'interrupteur "ON-OFF" (3). Pour éviter des situations de danger imminent ou à proximité, les opérateurs agréés sont tenus d'exécuter les suivantes opérations :

- 1) **PORTER IMMEDIATEMENT EN POS. "OFF (0)" L'INTERRUPTEUR "ON-OFF" (3)**
- 2) **INDIQUER IMMEDIATEMENT L'EMERGENCE AU "RESPONSABLE DE LA SÉCURITÉ" (SI LA MACHINE EST UTILISÉE DANS L'USINE).**

## 30. ALLUMAGE APRÈS UN ARRÊT D'ÉMERGENCE

Seulement et exclusivement après avoir enlevé les causes de l'urgence et avoir attentivement estimé qu'elles n'ont pas créé des dommages et/ou anomalies à la machine, avec le consentement du «Responsable de la sécurité», (si on utilise la machine dans l'usine) il faut allumer la machine comme décrit au par. 26.

## 31. ENTRETIEN DE ROUTINE

C'est l'ensemble des activités développées pour maintenir les conditions d'emploi et fonctionnement de la machine, à travers plusieurs types d'intervention (réglages, contrôle visuel, nettoyage des filtres, etc.) réalisés par le technicien d'entretien, autorisé à la fréquence établie.

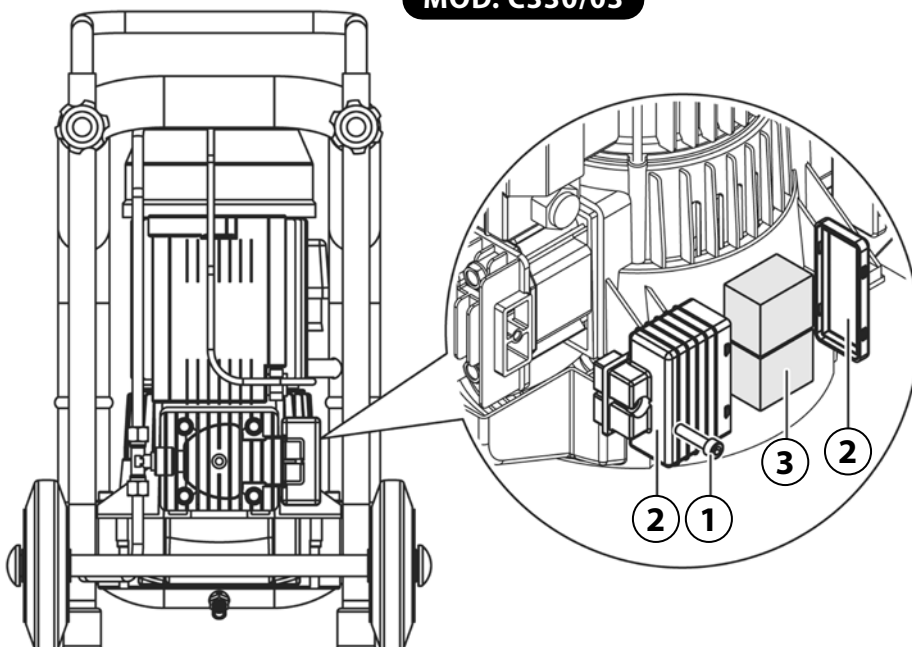
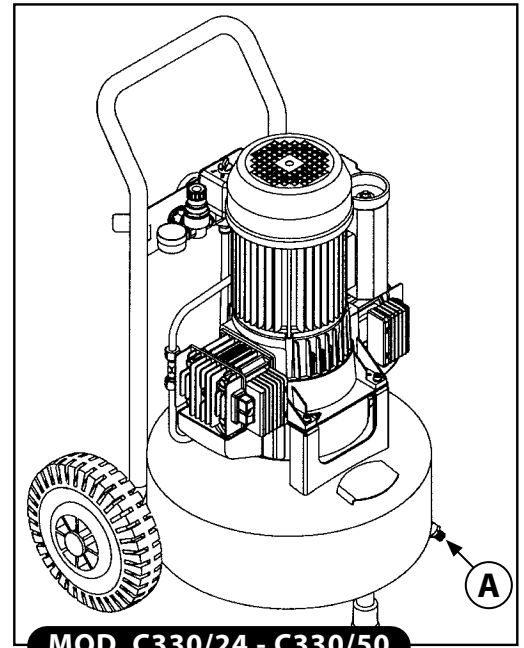
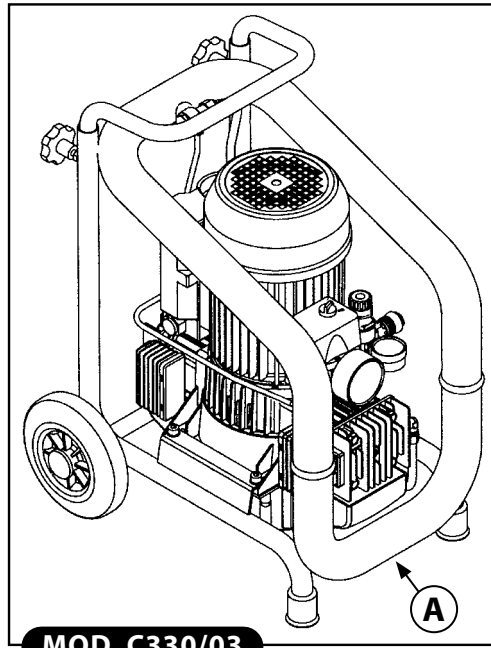
**! LES OPERATEURS AUTORISES DOIVENT REALISER EXCLUSIVEMENT LES OPERATIONS DE LEUR SPECIFIQUE COMPETENCE (V. PAR. 6) ET AVEC LE CONSENTEMENT DU RESPONSABLE DE LA SECURITE DE L'USINE (SI LA MACHINE EST UTILISÉE DANS L'USINE).**

**ON INTERDIT AUX OPERATEURS AUTORISES DE LAISSER SANS GARDE LA MACHINE PENDANT SON FONCTIONNEMENT ET PENDANT LES OPERATIONS D'ENTRETIEN.**

**TABLE ENTRETIEN ROUTINE**

FREQUENCE	POINT D'INTERVENTION	TYPE D'INTERVENTION
<b>CHAQUE JOUR</b>	Dispositifs de sécurité.	S'assurer qu'ils soient intègres, correctement installés et fonctionnants.
	Câble et fiche d'alimentation électrique.	Contrôle visuel état de usure.
	Réservoir.	A chaque fin de cycle de de travail appuyer la machine au sol et décharger la condense du réservoir en ouvrant la vanne de déchargement condense <b>(A)</b> .
<b>CHAQUE SEMAINE</b>	Roues.	Contrôle de la pression des roues. Éventuellement gonfler avec de l'air comprimé jusqu'à max. 2,5 bar.
	N. 2 filtres air.	Dévisser les vis <b>(1)</b> . Enlever le couvercle <b>(2)</b> . Extraire le filtre <b>(3)</b> et nettoyez-le avec de l'air comprimé. Remontez correctement le couvercle. <b>N.B.: REMPLACEZ AU CASO DE EVIDENT ETAT D'USURE.</b>

FR



**Côté postérieur**



## 32. ENTRETIEN EXTRAORDINAIRE

C'est l'ensemble des activités développées pour maintenir les conditions d'emploi et fonctionnement de la machine, à travers plusieurs types d'intervention (réglages, remplacements, etc.) réalisés exclusivement par les techniciens du producteur en cas de panne ou bien usure.

**! POUR TOUTE INTERVENTION D'ENTRETIEN EXTRAORDINAIRE IL FAUT DEMANDER OBLIGATOIREMENT L'ASSISTANCE TECHNIQUE AU PRODUCTEUR OU BIEN AU VENDEUR AUTORISÉ!**

## 33. MISE HORS SERVICE

Au moment de la démolition de la machine, il faut suivre obligatoirement les prescriptions des normes en vigueur. Procéder à la séparation des parties qui constituent la machine selon les différents types de matériaux de construction (plastique, cuivre, fer, etc.).

## 34. PIÈCES DE RECHANGE

**! POUR TOUTE INTERVENTION D'ENTRETIEN EXTRAORDINAIRE IL FAUT DEMANDER OBLIGATOIREMENT L'ASSISTANCE TECHNIQUE AU PRODUCTEUR OU BIEN AU VENDEUR AUTORISÉ!**

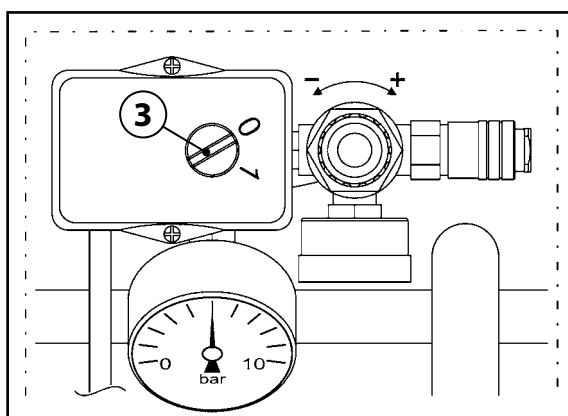
**IL EST ABSOLUMENT INTERDIT DE REMPLACER TOUT COMPOSANT DE LA MACHINE AVEC DES PIÈCES DE RECHANGE NON ORIGINALES.**

## 35. ANOMALIES-CAUSES-REMEDES

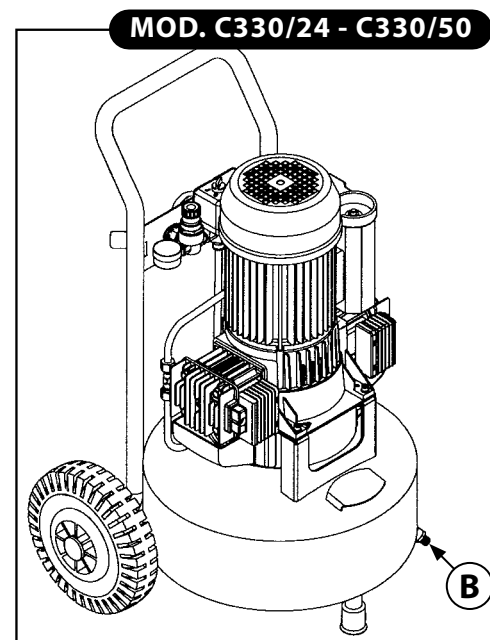
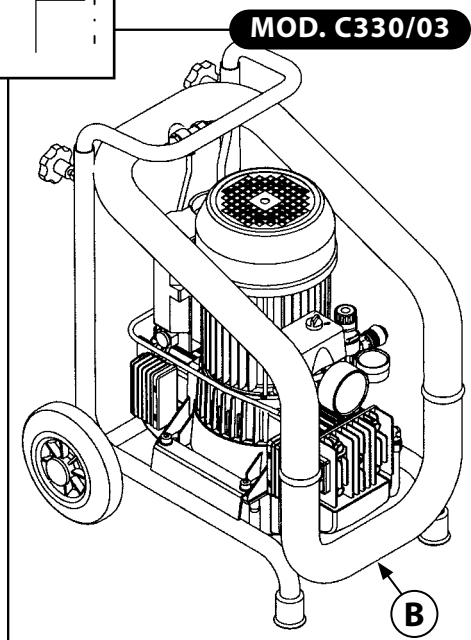
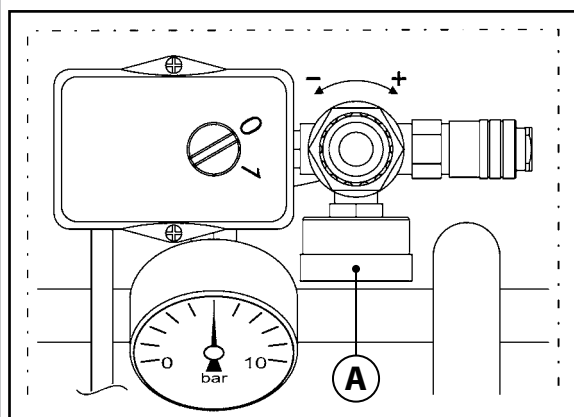
Dans la table suivante on indique une série de situations pouvant se vérifier pendant l'emploi de la machine.

**! LES OPERATEURS AUTORISES DOIVENT REALISER EXCLUSIVEMENT LES OPERATIONS DE LEUR SPECIFIQUE COMPETENCE (V. PAR. 6) ET AVEC LE CONSENTEMENT DU RESPONSABLE DE LA SECURITE DE L'USINE (SI LA MACHINE EST UTILISÉE DANS L'USINE).**

ANOMALIES	CAUSES	REMEDES
<b>La machine ne s'allume pas ou bien s'arrête et ne se rallume pas.</b>	Faute d'alimentation électrique.	<ul style="list-style-type: none"> <li>• Contrôler que l'interrupteur "ON-OFF" soit en pos. "ON (I)" (3).</li> <li>• Contrôler que la fiche du câble d'alimentation électrique marche et soit correctement introduite dans la prise appropriée.</li> <li>• Contrôler que les éventuelles rallonges et la prise de courant soient fonctionnantes.</li> <li>• Contrôler que l'interrupteur général du réseau d'alimentation électrique soit en fonction et en pos. "ON".</li> </ul>
	Intervention du thermique rétablissable par surcharge de courant et/ou court circuit.	<ul style="list-style-type: none"> <li>• Réaliser la procédure décrite au par. 28.</li> </ul>



ANOMALIES	CAUSES	REMÈDES
<b>La machine redémarre plusieurs fois sans utiliser l'outil.</b>	Pertes depuis le tuyau air, outil ou installation pneumatique.	<ul style="list-style-type: none"> <li>• Contrôler que l'installation pneumatique n'ait pas subi des dommages.</li> <li>• Contrôler l'intégrité et les connexion du tuyau air et de l'outil.</li> </ul>
<b>De l'outil ne sort pas d'air.</b>	Le réservoir n'est pas en pression.	<ul style="list-style-type: none"> <li>• Allumer la machine et attendre le chargement du réservoir en vérifiant la pression sur le manomètre approprié.</li> </ul>
	Mauvais réglage de la pression en sortie.	<ul style="list-style-type: none"> <li>• Contrôler que la valeur indiquée dans le manomètre pression à la sortie <b>(A)</b> soit supérieure à 0 (zéro) bar.</li> </ul>
	L'outil est endommagé.	<ul style="list-style-type: none"> <li>• Contrôler l'intégrité et efficacité de l'outil.</li> </ul>
<b>Réduction de pression du réservoir air.</b>	Pertes depuis le tuyau air, outil ou installation pneumatique.	<ul style="list-style-type: none"> <li>• Contrôler l'intégrité de l'installation pneumatique.</li> <li>• Contrôler l'intégrité du tuyau air et de l'outil.</li> <li>• Contrôler que les connexions machine-tuyau air et tuyau air-outil soient correctes.</li> <li>• S'assurer que la vanne de déchargement condense <b>(B)</b> soit bien fermée.</li> </ul>
<b>Intervention de la vanne de sécurité</b>	Pressostat en panne.	<ul style="list-style-type: none"> <li>• Contacter un vendeur autorisé.</li> </ul>
<b>Perte d'air de la vanne du pressostat avec la machine arrêtée.</b>	Vanne de rétention salle ou usurée.	<ul style="list-style-type: none"> <li>• Contacter un vendeur autorisé.</li> </ul>
<b>La machine vibre et/ou émet beaucoup de bruit.</b>	Rupture mécanique.	<ul style="list-style-type: none"> <li>• Contacter un vendeur autorisé.</li> </ul>
<b>Démarrages fréquents et bas rendement.</b>	Filtres air sales.	<ul style="list-style-type: none"> <li>• Réaliser le nettoyage des filtres (v. par. 31).</li> </ul>



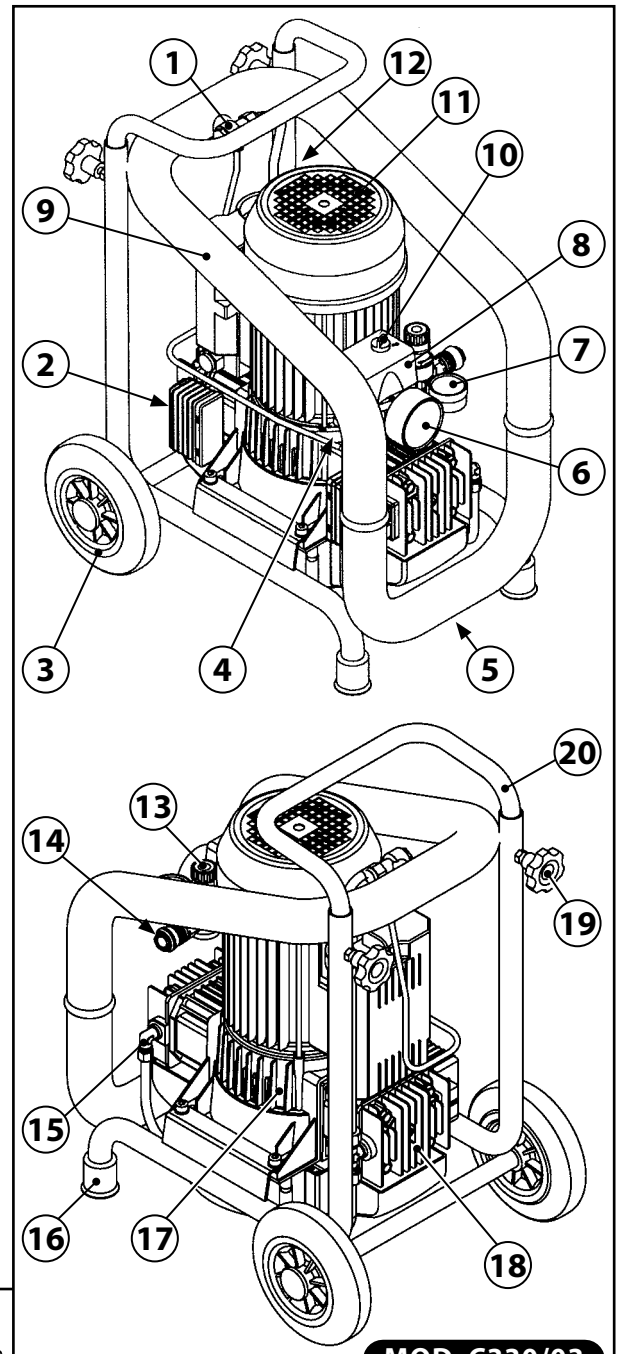
# ESPAÑOL

## ÍNDICE

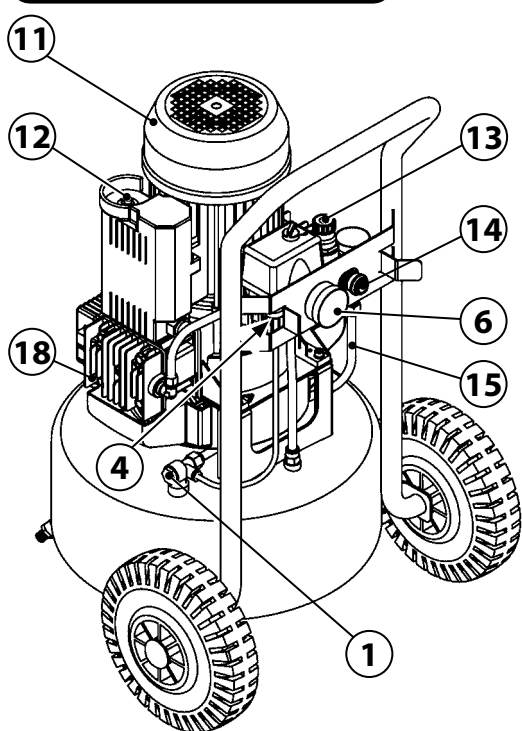
1 DENOMINACIÓN DE LOS COMPONENTES.....	4
2 DATOS TÉCNICOS .....	5
3 DECLARACIÓN CE DE CONFORMIDAD .....	5
4 MARCA CE.....	6
5 IMPORTANCIA DEL MANUAL .....	6
6 DESTINATARIOS .....	6
7 ESTADO “MÁQUINA APAGADA” .....	7
8 GARANTÍA .....	8
9 DERECHOS RESERVADOS .....	8
10 USO PREVISTO .....	8
11 USO INDEBIDO RAZONABLEMENTE PREVISIBLE .....	9
12 TRANSPORTE Y MANIPULACIÓN DE LA MÁQUINA .....	10
13 EMBALAJE .....	10
14 DESEMBALAJE .....	10
15 POSICIONAMIENTO .....	10
16 ALMACENAJE .....	10
17 CONEXIÓN ELÉCTRICA.....	11
18 CONEXIÓN DEL TUBO DE AIRE (EXTENSIÓN) Y DE LAS HERRAMIENTAS .....	11
19 DISPOSITIVOS DE SEGURIDAD ADOPTADOS .....	12
20 SENALES DE SEGURIDAD .....	13
21 DISPOSITIVOS DE PROTECCIÓN INDIVIDUAL (DPI).....	13
22 RIESGOS RESIDUALES .....	14
23 PUESTOS OCUPADOS POR LOS OPERARIOS AUTORIZADOS.....	14
24 DISPOSITIVOS DE CONTROL .....	14
25 COMPROBACIONES ANTES DEL ENCENDIDO .....	15
26 ENCENDIDO DE LA MÁQUINA.....	15
27 APAGADO DE LA MÁQUINA .....	16
28 RESETEO DE INTERVENCIÓN TÉRMICA REAJUSTABLE.....	17
29 PARADA DE EMERGENCIA .....	17
30 ENCENDIDO DESPUÉS DE UNA PARADA DE EMERGENCIA.....	17
31 MANTENIMIENTO ORDINARIO .....	17
32 MANTENIMIENTO EXTRAORDINARIO .....	19
33 PUESTA EN FUERA DE SERVICIO .....	19
34 RECAMBIOS.....	19
35 ANOMALIAS - CAUSAS - SOLUCIONES .....	19

## 1. DENOMINACIÓN DE LOS COMPONENTES

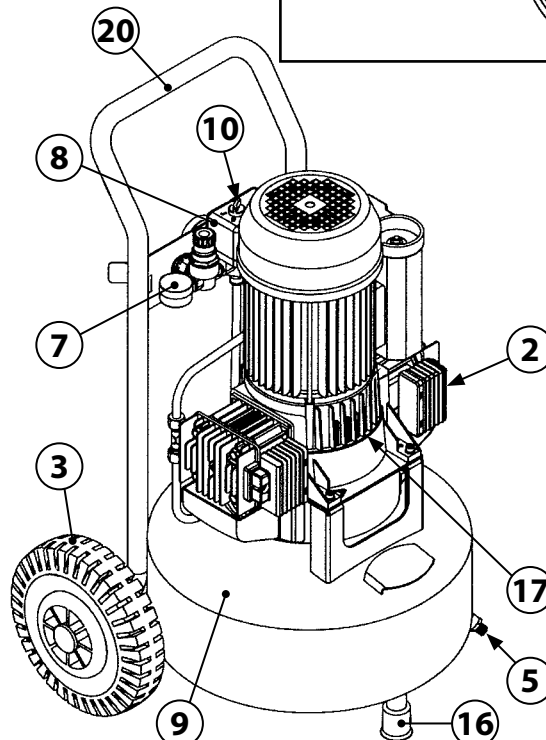
- ① Válvula de no retorno
- ② Filtro de aspiración del aire
- ③ Ruedas
- ④ Válvula de seguridad (calibrada a 10.5 bar)
- ⑤ Válvula de drenaje
- ⑥ Manómetro de presión del tanque
- ⑦ Manómetro de presión de salida
- ⑧ Presostato
- ⑨ Depósito de aire
- ⑩ Interruptor ON (I) – OFF (O)
- ⑪ Motor eléctrico
- ⑫ Térmico reajustable
- ⑬ Regulador de la presión de salida
- ⑭ Rodamiento rápido de salida de aire
- ⑮ Tubos de conexión grupo de bombeo/tanque
- ⑯ Pies de apoyo
- ⑰ Rejilla de protección fija del ventilador de refrigeración
- ⑱ Grupo de bombeo bicilíndrico
- ⑲ Perilla de bloqueo mango regulable (sólo mod. C330/03)
- ⑳ Mango (regulable en mod. C330/03)



### MOD. C330/24 - C330/50



### MOD. C330/03



## 2. DATOS TÉCNICOS

	MOD. C330/03		MOD. C330/24		MOD. C330/50	
Tensión de alimentación / Frecuencia	110-230/50 V/Hz	110-230/60 V/Hz	110-230/50 V/Hz	110-230/60 V/Hz	110-230/50 V/Hz	110-230/60 V/Hz
Potencia nominal	1,7 kW	1,5 kW	1,7 kW	1,5 kW	1,7 kW	1,5 kW
Presión máx. del ejercicio	10 bar					
Nivel de presión acústica de la emisión ponderada A en los puestos de trabajo (Dir. 2006/42/CE)	79,6 dB	80,5 dB	79,6 dB	80,5 dB	79,6 dB	80,5 dB
Velocidad de rotación del eje del motor	1400 rpm	1700 rpm	1400 rpm	1700 rpm	1400 rpm	1700 rpm
Volumen del tanque	3 lt		24 lt		50 lt	
Rendimiento (aspirado/realizado)	330/200 l/min	310/180 l/min	330/200 l/min	310/180 l/min	330/200 l/min	310/180 l/min
Temperatura/humedad del aire del entorno	+5°C ÷ +40°C / 5% ÷ 95%					
Peso total	32 Kg		36 Kg		44 Kg	
Dimensiones (a x x l)	396x473x598 mm		477x548x793 mm		477x548x1030 mm	

## 3. DECLARACIÓN CE DE CONFORMIDAD

**Gentilin S.r.l.** - Via delle Tezze, 20/22 36070 Trissino (VI) - Italy - P.IVA/Código Fiscal: **01262520248**

Declara que las siguientes máquinas:

**COMPRESORES C330/03 - C330/24 - C330/50**

MÁQUINA: **Compresor volumétrico para aire**

MATRÍCULA: \_\_\_\_\_

Son conformes a las disposiciones de las siguientes Directivas:

- **2006/42/CE** Directiva del Parlamento Europeo y del Consejo del 17 de mayo de 2006 relativa a las máquinas y que modifica la Directiva 95/16/CE (refundida).
- **2004/108/CE** Directiva del Parlamento Europeo y del Consejo del 15 de diciembre de 2004 relativa a la aproximación de las legislaciones de los Estados miembros sobre compatibilidad electromagnética y que deroga la Directiva 89/336/CEE 97/23/CE (Art.3.3).
- Directiva **2006/95/CE** del Parlamento Europeo y del Consejo del 12 de diciembre de 2006.

Persona autorizada a constituir el Fascículo Técnico: **Gentilin Giuseppe**, en calidad de responsable técnico.

Lugar: **Via delle Tezze, 20/22 - 36070 Trissino (VI) ITALY**

Fecha: \_\_\_\_\_

El representante legal  
**(Gentilin Giampaolo)**

Firma:

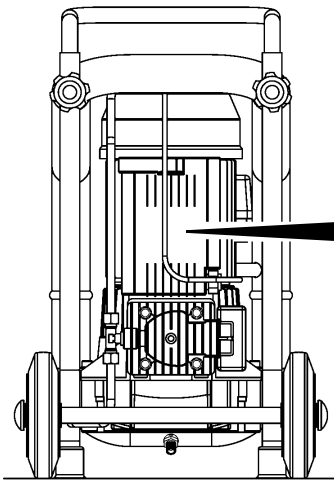


Sello:





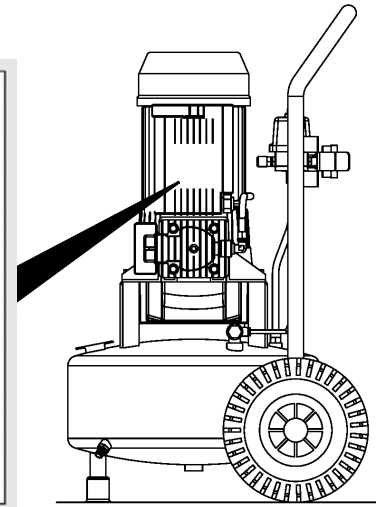
## 4. MARCA CE

La marca CE certifica la conformidad de la máquina con los requisitos esenciales de seguridad y salud previstos por la **Directiva de las Máquinas 2006/42/CE**. Consiste en una placa adhesiva en poliéster, con impresión por transferencia térmica en color negro y aplicada en el panel de control del motor.



Lado posterior

		<b>GENTILIN SRL</b> Via delle Tezze, 20/22 36070 Trissino (VI) ITALY Tel. +39 0445 962000 Fax +39 0445 491412
TIPO / MODELLO TYPE / MODEL	C330/.....	
ANNO / YEAR N° DI SERIE / SERIAL No.	.....	
S3	20 min ON / 10 min OFF - 66% ON	
PRESIONE MAX. ESERCIZIO MAX. WORKING PRESSURE	10 bar	
TENSIONE TENSION	..... V / ..... Hz / ..... A	
VEL. ROTAZIONE ALBERO SHAFT ROTATION SPEED	..... rpm	
POTENZA NOM. RATED POWER	..... kW	
PESO WEIGHT	kg .....	
		



lado derecho

## 5. IMPORTANCIA DEL MANUAL

**! ANTES DE UTILIZAR LA MÁQUINA EN CUESTIÓN ES OBLIGATORIO QUE LOS OPERARIOS AUTORIZADOS LEAN Y COMPRENDAN EN SU TOTALIDAD EL PRESENTE MANUAL DE INSTRUCCIONES.**

- El "Manual de Instrucciones" ha sido redactado según las indicaciones previstas por la **Directiva de las Máquinas 2006/42/CE**, con el fin de garantizar una fácil y correcta comprensión de los temas tratados por parte de los operarios autorizados para el uso y el mantenimiento de la máquina en cuestión. Si tales operarios verificasen cualquier incompreensión en la lectura, se ruega, para evitar interpretaciones erróneas personales que comprometan la seguridad, que soliciten inmediatamente al Fabricante las explicaciones correctas y otra información.
- El "Manual de instrucciones" debe, en todo momento, estar a disposición de los operarios autorizados y encontrarse, bien protegido y conservado, siempre cerca de la máquina.

**! ESTE MANUAL DE INSTRUCCIONES ES PARTE INTEGRANTE DE LA MÁQUINA Y DEBE SER CONSERVADO PARA FUTURAS REFERENCIAS HASTA LA ELIMINACIÓN DE LA MISMA. DEBE ESTAR SIEMPRE A DISPOSICIÓN DE LOS OPERARIOS AUTORIZADOS Y ENCONTRARSE CERCA DE LA MÁQUINA BIEN PROTEGIDO Y CONSERVADO.**

**EL FABRICANTE DECLINA TODA RESPONSABILIDAD POR DAÑOS A PERSONAS, ANIMALES Y COSAS, CAUSADOS POR EL INCUMPLIMIENTO DE LAS NORMAS Y DE LAS ADVERTENCIAS DESCRITAS EN ESTE MANUAL DE INSTRUCCIONES.**

**EN CASO DE ELIMINACIÓN O DETERIORAMIENTO DEL MANUAL DE INSTRUCCIONES, SOLICITE UNA COPIA AL FABRICANTE O AL DISTRIBUIDOR AUTORIZADO, ESPECIFICANDO EL MODELO DE LA MÁQUINA Y LA REVISIÓN REFERIDA EN EL ENCABEZAMIENTO.**

**ESTE MANUAL DE INSTRUCCIONES REFLEJA EL ESTADO DE LA TÉCNICA EN EL MOMENTO DE LA COMERCIALIZACIÓN DE LA MÁQUINA Y NO PUEDE SER CONSIDERADO INADECUADO SÓLO PORQUE, EN BASE A NUEVAS EXPERIENCIAS, PUEDE SER POSTERIORMENTE ACTUALIZADO.**

**ESTE MANUAL DE INSTRUCCIONES DEBE SER OBLIGATORIAMENTE ENTREGADO JUNTO A LA MÁQUINA EN CASO DE QUE SEA CEDIDA A OTRO USUARIO.**

## 6. DESTINATARIOS

- Este "Manual de instrucciones" está destinado exclusivamente a los operarios autorizados en base a las específicas competencias técnico-profesionales requeridas por el tipo de intervención.
- Los símbolos a continuación indicados están dispuestos al principio de un párrafo, para indicar lo que el operario afectado por la materia tratada.



**LOS OPERARIOS AUTORIZADOS DEBEN REALIZAR SOBRE LA MÁQUINA SÓLO LAS INTERVENCIONES DE SU ESPECÍFICA COMPETENCIA.**

**! LOS OPERARIOS AUTORIZADOS ANTES DE REALIZAR CUALQUIER INTERVENCIÓN DEBEN ASEGURARSE DE ESTAR EN POSESIÓN DE LAS PLENAS FACULTADES PSICO-FÍSICAS PARA GARANTIZAR SIEMPRE EL RESPETO DE LAS CONDICIONES DE SEGURIDAD.**

**OPERARIO ENCARGADO:** Es un operario mayor de 18 años (usuario privado o trabajador) y que, conforme a lo previsto por la legislación vigente en el país de uso en materia de seguridad y salud en los lugares de trabajo, es capaz de realizar el arranque, el uso y el apagado de la máquina respetando las instrucciones referidas y equipado con los dispositivos de protección individuales previstos.

**TÉCNICO DE MANTENIMIENTO MECÁNICO/NEUMÁTICO:** Es un técnico cualificado, habilitado para realizar intervenciones sobre las partes mecánicas/neumáticas para realizar ajustes, mantenimiento y/o reparaciones también con las protecciones deshabilitadas respetando totalmente las instrucciones aquí referidas u otro documento específico proporcionado exclusivamente por el fabricante y equipado con los dispositivos de protección individuales previstos.

**TÉCNICO DE MANTENIMIENTO ELÉCTRICO:** Es un técnico cualificado, habilitado para realizar intervenciones sobre las partes eléctricas para realizar ajustes, mantenimiento y/o reparaciones también en presencia de tensión eléctrica y con la protecciones deshabilitadas respetando absolutamente las instrucciones aquí referidas u otro documento específico proporcionado exclusivamente por el fabricante y equipado con los dispositivos de protección individuales previstos.

**RESPONSABLE DE LA SEGURIDAD EMPRESARIAL:** Es un técnico cualificado designado por el empresario (en caso de que la máquina sea usada en un entorno empresarial), en posesión de los requisitos técnicos profesionales requeridos por las normativas vigentes en materia de seguridad y de salud de los trabajadores en el lugar de trabajo..

**TÉCNICO DEL FABRICANTE:** Es un técnico cualificado puesto a disposición por el Fabricante y/o por el Distribuidor autorizado para realizar la asistencia técnica requerida, intervenciones de mantenimiento ordinarias y extraordinarias y operaciones que no se encuentran aquí referidas que requieran un conocimiento específico de la máquina y equipado con los dispositivos de protección individuales previstos.

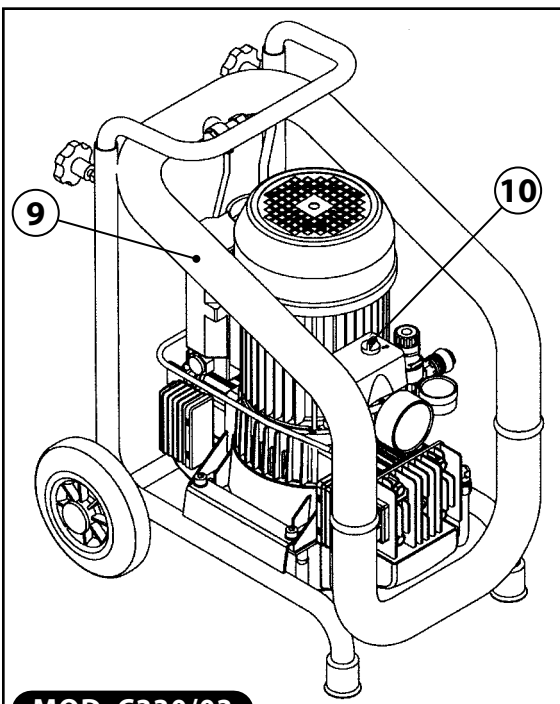


ES

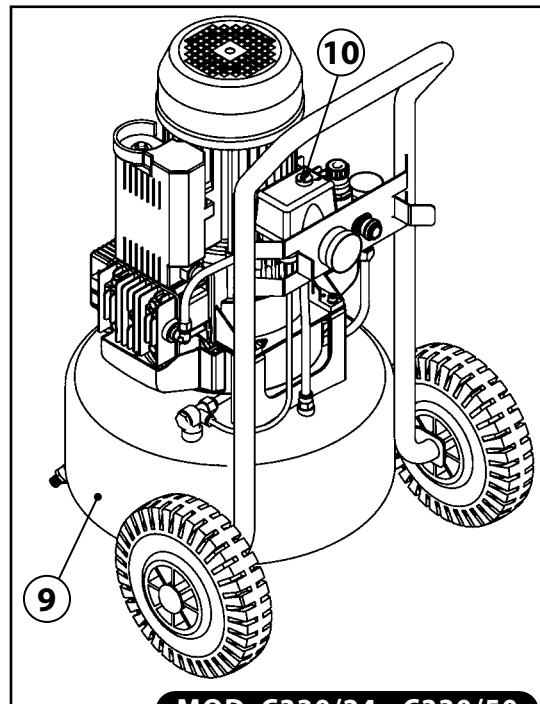
## 7. ESTADO "MÁQUINA APAGADA"

**Antes de realizar cualquier tipo de intervención de mantenimiento y/o ajuste sobre la máquina, es obligatorio:**

- 1) Seleccionar la fuente de alimentación eléctrica asegurándose de que el interruptor "ON-OFF" (10) se encuentre en la pos. "OFF(0)".
- 2) Desinsertar el cable de alimentación eléctrica de la toma de corriente y colocado cerca de la máquina;
- 3) Descargar el tanque (9) (ausencia de presión).



MOD. C330/03



MOD. C330/24 - C330/50

## 8. GARANTÍA

- 1) **DECLARACIÓN DE GARANTÍA:** el fabricante se compromete con el comprador a sustituir, reparar o intervenir en la máquina, en caso de que ésta presente defectos de conformidad que comprometan el correcto uso y funcionamiento, exclusivamente si tales defectos están relacionados con la efectiva responsabilidad del fabricante. El fabricante se reserva el derecho a adoptar la mejor solución para restablecer la conformidad de la máquina en un periodo de tiempo razonable.
- 2) **COMPRADOR:** el comprador se define como "consumidor" cuando la compra se realiza por una persona física que actúa con fines que no entran en el ámbito de su actividad comercial o profesional. El comprador se define como "profesional o empresa" cuando la compra se realiza por un profesional autónomo o por una empresa que actúa con fines que entran en el entorno de su actividad comercial o profesional.
- 3) **TÉRMINOS:** el fabricante se hace responsable cuando el defecto de conformidad se manifiesta en los siguientes términos desde la fecha de compra:
  - 24 meses** si la compra ha sido realizada por un "consumidor" como se describe en el punto 2).
  - 12 meses** si la compra ha sido realizada por un "profesional o empresa" como se describe en el punto 2).
- 4) **VALIDEZ:** la garantía tiene validez cuando el comprador denuncia al fabricante el defecto de conformidad en los 2 meses siguientes desde la fecha en la cual se ha detectado tal defecto. Dicha denuncia debe obligatoriamente estar acompañada por un documento de compra (ticket de compra o fattura).
- 5) **VENCIMIENTO:** la garantía vence en el caso en el cual el comprador use la máquina de un modo inapropiado y/o no conforme a lo descrito en este "Manual de instrucciones" proporcionado por el fabricante, o en el caso en el cual el defecto de conformidad haya sido causado por la impericia del comprador o por algo fortuito.
- 6) **RESPONSABILIDAD:** el fabricante está exento de cualquier responsabilidad consecuente de posibles daños al comprador, derivados por la falta o disminuida producción, derivados de cualquier defecto de conformidad.
- 7) **GASTOS:** los gastos relativos a la mano de obra y a los materiales, necesarios para el restablecimiento de la conformidad de la máquina, son a cargo del Fabricante. Los gastos y los métodos de envío son a acordar con el Distribuidor Autorizado.

## 9. DERECHOS RESERVADOS

- Los derechos reservados sobre el "Manual de instrucciones" permanecen en posesión del Fabricante.
- Ninguna parte de este manual puede ser reproducido y/o difundido (total o parcialmente) por cualquier medio, sin autorización escrita del Fabricante.
- Todas las marcas citadas pertenecen a sus correspondientes propietarios.

## 10. USO PREVISTO

### CAMPO DE USO

Industrial, artesanal y civil.

### LUGAR DE USO

Lugares interiores iluminados, ventilados, con valores de temperatura y humedad del aire ambiental mostrados en el pár. 2 adecuados a las disposiciones establecidas por ley en el país de uso en materia de seguridad y salud en los lugares de trabajo. La máquina debe estar apoyada sobre una superficie plana que asegure su estabilidad en relación al peso y a las dimensiones (ver par. 2).



**¡ATENCIÓN!**

**ES OBLIGATORIO TENER LA MÁQUINA FUERA DEL ALCANCE DE LOS NIÑOS.**



## USO PREVISTO

Compresión del aire (sin aceite) para el uso de herramientas neumáticas adecuadas y conformes a las normativas vigentes (Ej.: pistolas de aire, neumáticos, lavado, pintura o chorro de arena etc.).

## OPERARIOS ENCARGADOS DEL USO

Un operario autorizado en posesión de los requisitos técnicos profesionales descritos en el pàr 6.

# 11. USO INDEBIDO RAZONABLEMENTE PREVISIBLE

La máquina ha sido protegida y realizada exclusivamente para el uso previsto descrito en el pàr. 10, por lo tanto está absolutamente prohibido cualquier otro tipo de uso, con el fin de garantizar en todo momento la seguridad de los operarios autorizados y la eficacia de la misma.



**ESTÁ ABSOLUTAMENTE PROHIBIDA LA PUESTA EN SERVICIO DE LA MÁQUINA EN ENTORNOS CON ATMÓSFERA POTENCIALMENTE EXPLOSIVA Y/O EN PRESENCIA DE POLVO INFLAMABLE (EJ.: POLVO DE MADERA, HARINA, AZÚCAR Y GRANO).**

**PELIGRO DE QUEMADURAS POR CONTACTO ACCIDENTAL CON EL GRUPO DE BOMBAS BICILÍNDRICO Y EL MOTOR ELÉCTRICO, ATENCIÓN, EXISTE UN RIESGO RESIDUAL (V. PÀR. 22).**

**ES OBLIGATORIO USAR LA MÁQUINA RESPETANDO LA LEGISLACIÓN VIGENTE EN EL PAÍS DE USO EN MATERIA DE INMISIÓN (RUIDO).**

**ES OBLIGATORIO DURANTE EL USO VIGILAR CONSTANTEMENTE QUE LAS PERSONAS NO AUTORIZADAS SE ACERQUEN A LA MÁQUINA.**

**ES OBLIGATORIO TENER LA MÁQUINA FUERA DEL ALCANCE DE LOS NIÑOS.**

**ESTÁ TOTALMENTE PROHIBIDO EL USO DE LA MÁQUINA AL AIRE LIBRE.**

**ESTÁ TOTALMENTE PROHIBIDO EL USO DE LA MÁQUINA PARA USOS INAPROPIADOS, DIFERENTES DEL PREVISTO (PÀR. 10).**

**ESTÁ TOTALMENTE PROHIBIDO EL USO DE TUBOS DE AIRE (EXTENSIONES), ACCESORIOS Y HERRAMIENTAS NO ADECUADAS Y/O NO CONFORMES CON LAS NORMATIVAS VIGENTES.**

**ESTÁ TOTALMENTE PROHIBIDO ELEVAR LA MÁQUINA CON GRÚAS Y/O CARRETILLA ELEVADORA.**

**ESTÁ TOTALMENTE PROHIBIDO DIRIGIR CHORROS DE AIRE COMPRIMIDO CONTRA PERSONAS Y/O ANIMALES.**

**ESTÁ TOTALMENTE PROHIBIDO USAR LA MÁQUINA PARA EL TRANSPORTE Y/O ELEVACIÓN DE PERSONAS, ANIMALES Y COSAS.**

**ESTÁ TOTALMENTE PROHIBIDO SUBIRSE A LA MÁQUINA.**

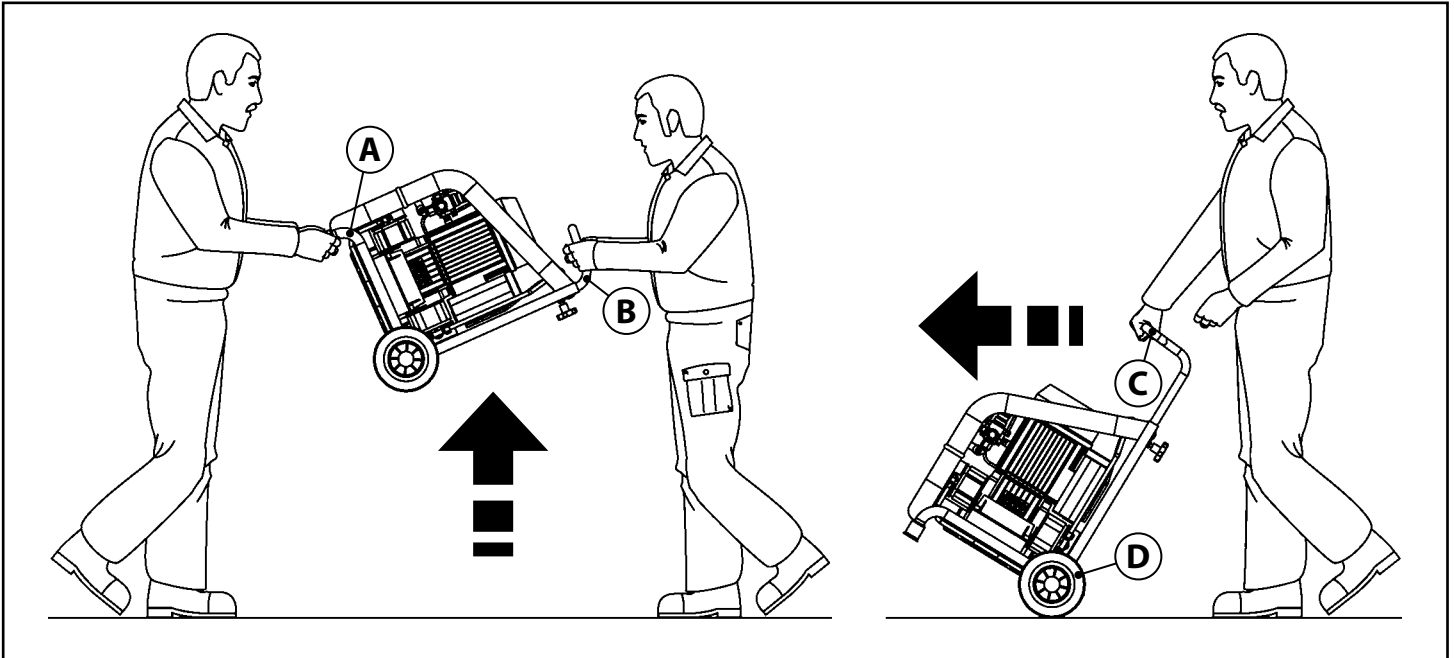
**ESTÁ TOTALMENTE PROHIBIDO REMOLCAR LA MÁQUINA CON CUALQUIER MEDIO Y/O VEHÍCULO.**

**ESTÁ TOTALMENTE PROHIBIDO MANIPULAR MANUALMENTE LA MÁQUINA EN CUESTAS Y/O SUBIDAS CON PENDIENTES PELIGROSAS.**

## 12. TRANSPORTE Y MANIPULACIÓN DE LA MÁQUINA

La máquina puede ser transportada manualmente por dos operarios encargados sosteniéndola por el pie (A) y por el mango (B) o desplazada manualmente por un operario encargado a través del mango (C) y las ruedas (D) de las que está equipada.

**!** *EL TRANSPORTE DE LA MÁQUINA DEBE SER OBLIGATORIAMENTE REALIZADA POR DOS OPERARIOS ENCARGADOS, RESPETANDO LAS NORMATIVAS SOBRE LA "MANIPULACIÓN MANUAL DE CARGAS" PARA EVITAR CONDICIONES ERGONÓMICAS DESFAVORABLES QUE PUEDAN PRODUCIR RIESGO DE LESIONES DORO-LUMBARES.*



## 13. EMBALAJE

La máquina está embalada por el Fabricante en una caja de cartón equipada con dos mangos y que contiene N.1 compresor y N.1 instrucciones para el uso y mantenimiento.

## 14. DESEMBALAJE

Una vez colocado el embalaje sobre una superficie plana que asegure su estabilidad, proceda a desembalar extrayendo la máquina del embalaje respetando las indicaciones descritas en el pár. 12.

**!** *SE RECOMIENDA DESECHAR EL EMBALAJE SEGÚN LOS DIFERENTES TIPOS DE MATERIAL RESPETANDO LA LEGISLACIÓN VIGENTE EN EL PAÍS DE USO.*

## 15. POSICIONAMIENTO

La máquina debe ser usada en un lugar de trabajo con las características descritas en el pár.2, colocada en una superficie plana que asegure la estabilidad en relación a las dimensiones y al peso (v pár. 2).

**!** *PARA ASEGURAR A LOS OPERARIOS AUTORIZADOS LA POSIBILIDAD DE TRABAJAR CON TOTAL SEGURIDAD, SE ACONSEJA COLOCAR LA MÁQUINA A UNA DISTANCIA MÍNIMA DE 1m DE OTROS OBJETOS.*

## 16. ALMACENAJE

- En el caso de que la máquina no vaya a ser usada durante un largo período de tiempo, es necesario almacenarla en un entorno seguro, con una temperatura adecuada y humedad y además protegerla del polvo.
- Se aconseja, antes del almacenaje de la máquina, realizar la descarga de la condensación del tanque de aire..

## 17. CONEXIÓN ELÉCTRICA

La máquina puede ser conectada a la fuente de alimentación eléctrica insertando el enchufe del cable de alimentación eléctrica en la toma correspondiente.

**! LA FUENTE DE ALIMENTACIÓN ELÉCTRICA A LA QUE SE CONECTA LA MÁQUINA DEBE CUMPLIR LOS REQUISITOS PREVISTOS POR LA LEGISLACIÓN VIGENTE EN EL PAÍS DE USO, SATISFACER LAS CARACTERÍSTICAS TÉCNICAS DESCRITAS EN EL PÁR.2 Y ESTAR EQUIPADA POR UN SISTEMA DE "PUESTA EN TIERRA" ADECUADO.**

**CUALQUIER TIPO DE MATERIAL ELÉCTRICO USADO PARA LA CONEXIÓN DEBE SER ADECUADO AL USO, CON LA MARCA "CE" SI ESTÁ SUJETO A LA DIRECTIVA DE BAJA TENSIÓN 2006/95/CE Y CUMPLIR CON LOS REQUISITOS REQUERIDOS POR LAS NORMATIVAS VIGENTES EN EL PAÍS DE USO DE LA MÁQUINA.**

**EL INCUMPLIMIENTO DE LAS ADVERTENCIAS ARRIBA DESCRITAS PUEDE CAUSAR DAÑOS IRREPARABLES EN EL APARATO ELÉCTRICO DE LA MÁQUINA Y EL CONSECUENTE VENCIMIENTO DE LA GARANTÍA.**

**EL FABRICANTE DECLINA TODA RESPONSABILIDAD POR AVERÍAS O ANOMALÍAS DE FUNCIONAMIENTO DE LA MÁQUINA CAUSADAS POR SUBIDAS DE TENSIÓN ELÉCTRICA ADEMÁS DE LAS TOLERANCIAS PREVISTAS POR LA ENTIDAD DISTRIBUIDORA (TENSIÓN +- 10% \* FRECUENCIA +- 2%).**

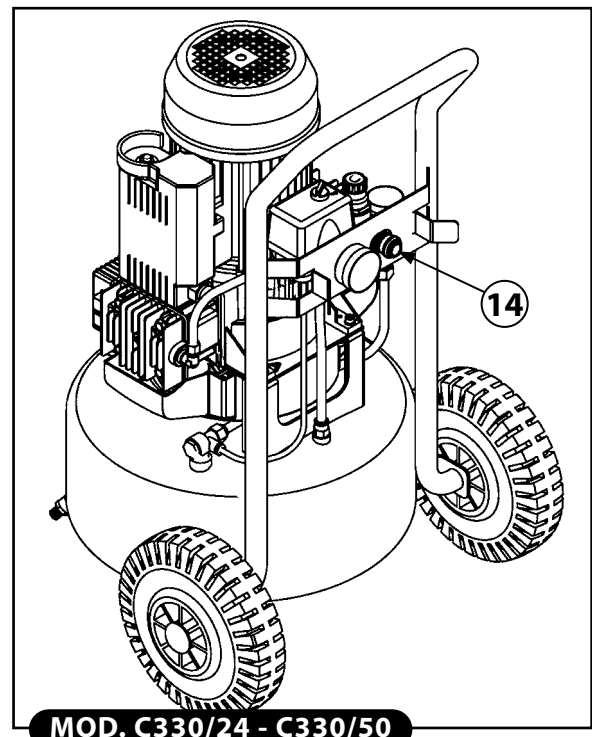
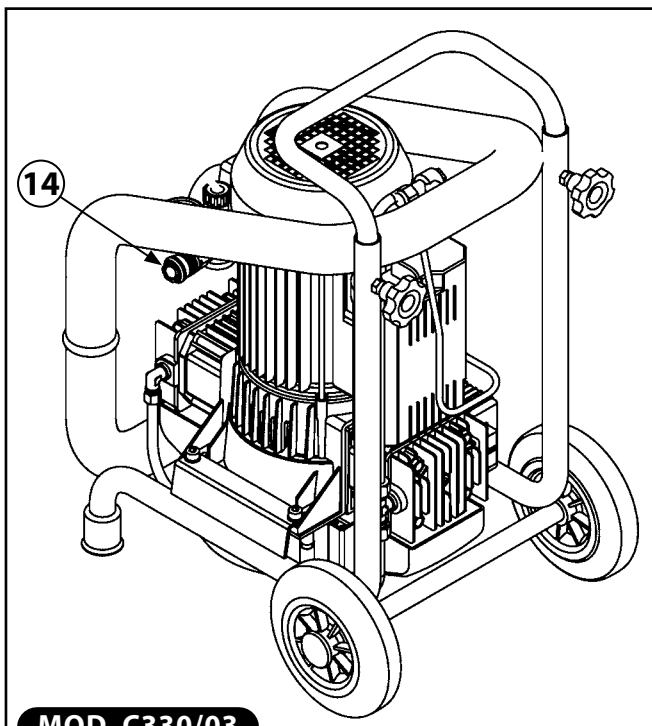
**EN CASO DE QUE SEA NECESARIO, ES OBLIGATORIO CONECTAR LA MÁQUINA EXCLUSIVAMENTE A GENERADORES DE CORRIENTE ELÉCTRICA CON POTENCIA MAYOR DE LA POTENCIA ELÉCTRICA INSTALADA (V. PÁR. 2), PARA SOPORTAR LA SEÑAL DE ABSORCIÓN AL INICIO.**

## 18. CONEXIÓN DEL TUBO DE AIRE (EXTENSIÓN) Y DE LAS HERRAMIENTAS

- 1) Conectar la herramienta al tubo de aire (extensión);
- 2) Conectar el tubo de aire (extensión) al rodamiento rápido de salida de aire de la máquina (**Rif. 14**).

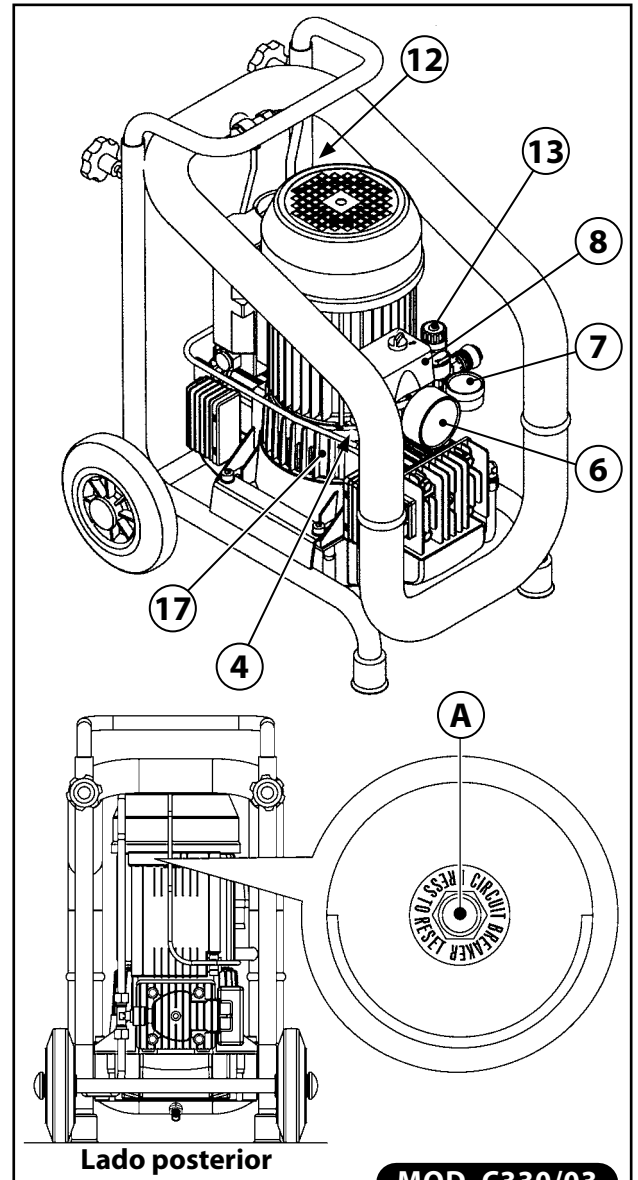
**! EL FABRICANTE DECLINA TODA RESPONSABILIDAD POR LOS DAÑOS A PERSONAS, ANIMALES Y COSAS, CAUSADOS POR EL INCUMPLIMIENTO DE LAS ADVERTENCIAS ANTERIORMENTE DESCRITAS.**

**ES OBLIGATORIO USAR TUBOS DE AIRE (EXTENSIÓN), ACCESORIOS Y HERRAMIENTAS, QUE CUMPLAN LO PREVISTO EN LOS MANUALES DE INSTRUCCIONES PROPORCIONADOS POR LOS CORRESPONDIENTES FABRICANTES. ESTÁ TOTALMENTE PROHIBIDO EL USO DE TUBOS DE AIRE (EXTENSIÓN), ACCESORIOS Y HERRAMIENTAS NO ADECUADOS Y NO CONFORMES A LAS NORMATIVAS VIGENTES.**



## 19. DISPOSITIVOS DE SEGURIDAD ADOPTADOS

- 1) **VALVULA DE SEGURIDAD (4):** es una válvula de seguridad certificada (calibrada a 10.5 bar), instalada sobre el sistema neumático bajo el presostato. Sirve para descargar la sobrepresión del sistema en caso de que el presostato, por cualquier anomalía, no funcione. La intervención de la válvula de seguridad obliga al operario a apagar la máquina y a requerir la intervención de los técnicos de mantenimiento.
- 2) **PRESOSTATO (8):** es un dispositivo electro-neumático (calibrado a min. 7 bar max. 10 bar) instalado sobre el sistema neumático. Sirve para controlar el inicio automático de la máquina cuando la presión de ejercicio desciende a 7 bar y la parada automática cuando la presión del ejercicio alcanza los 10 bar.
- 3) **REJILLA DE PROTECCIÓN FIJA VENTILACION DE REFRIGERACIÓN (17):** es una protección fija constituida por una rejilla en material plástico fijada con tornillos a la base del grupo de bombeo bicilíndrico. Sirve para impedir el contacto accidental con la ventilación de refrigeración en movimiento.
- 4) **TÉRMICO REAJUSTABLE (12):** es una protección térmica instalada en el sistema eléctrico, que para el motor eléctrico en caso de sobrecarga de corriente y/o cortocircuito. El restablecimiento puede ser realizado a través del correspondiente botón (A).
- 5) **MANÓMETRO DE PRESIÓN DEL TANQUE (6):** es un dispositivo de medición instalado sobre el tanque de la máquina. Muestra la presión del aire comprimido en el interior del tanque.
- 6) **MANOMETRO DE PRESIÓN DE SALIDA (7):** es un dispositivo de medición instalado en el sistema neumático de la máquina aguas arriba del rodamiento rápido de salida de aire. Muestra la presión de salida, regulable a través del correspondiente regulador de presión (0 + 10 bar) (13).



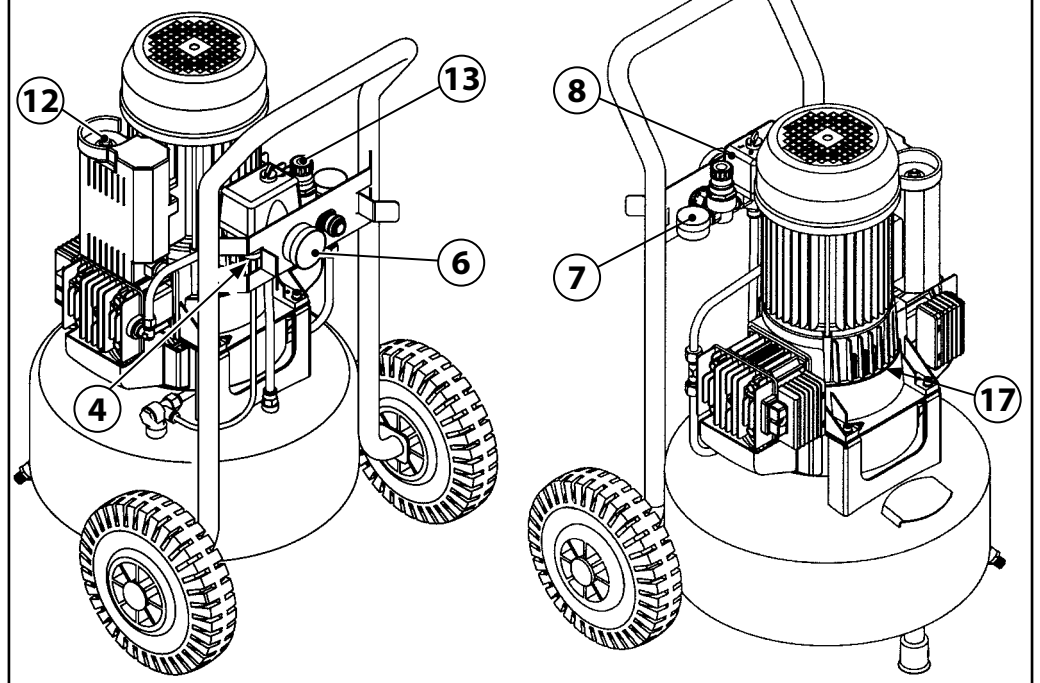
**ES OBLIGATORIO COMPROBAR CONSTANTEMENTE EL BUEN FUNCIONAMIENTO DE TODOS LOS DISPOSITIVOS INSTALADOS EN LA MÁQUINA.**

**ES OBLIGATORIO SUSTITUIR INMEDIATAMENTE POSIBLES DISPOSITIVOS DE SEGURIDAD QUE FUNCIONEN MAL Y/O ESTÉN DAÑADOS.**

**ESTA TOTALMENTE PROHIBIDO MANIPULAR, ELIMINAR Y/O EXCLUIR CUALQUIER DISPOSITIVO DE SEGURIDAD EXISTENTE EN LA MÁQUINA.**

**ESTA TOTALMENTE PROHIBIDO SUSTITUIR CUALQUIER DISPOSITIVO DE SEGURIDAD O UNO DE SUS COMPONENTES CON PIEZAS NO ORIGINALES.**

**MOD. C330/24 - C330/50**

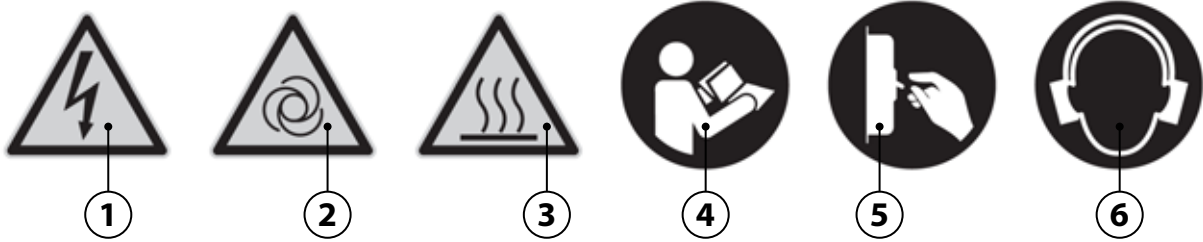


## 20. SEÑALES DE SEGURIDAD

La señal de seguridad usada esté formada por una etiqueta adhesiva, aplicada esternamente en la maquina.

### Significado de las señales:

- ① Peligro corriente eléctrica.
- ② Peligro inicio automatico.
- ③ Peligro alta temperatura.
- ④ Obligación de leer las instrucciones.
- ⑤ Obligación quitar tensión.
- ⑥ Obligación proteger el oído.



**!** ES OBLIGATORIO MANTENER SIEMPRE BIEN LIMPIAS LAS SEÑALES DE SEGURIDAD PARA GARANTIZAR UNA BUENA VISIBILIDAD.

ES OBLIGATORIO SUSTITUIR LAS SEÑALES DE SEGURIDAD DETERIORADAS, SOLICITANDOLAS AL FABRICANTE Y/O DISTRIBUIDOR AUTORIZADO.

ESTA TOTALMENTE PROHIBIDO QUITAR Y/O DAÑAR LAS SEÑALES DE SEGURIDAD APLICADAS A LA MAQUINA.

## 21. DISPOSITIVOS DE PROTECCIÓN INDIVIDUAL (DPI)

**!** ES OBLIGATORIO USAR LOS DPI PREVISTOS POR EL FABRICANTE.

ES OBLIGATORIO QUE LOS OPERARIOS AUTORIZADOS USEN LOS DPI PREVISTOS POR LOS FABRICANTES DE LAS HERRAMIENTAS USADAS Y EN BASE AL TIPO DE TRABAJO.

A LOS OPERARIOS USADOS LES ESTA. PROHIBIDO CON ROPA Y ACCESORIOS QUE PUEDAN QUEDAR ENREDADOS EN LA MAQUINA.

SEÑAL	DPI OBLIGATORIOS	TIPO DE USO
	<b>Protección de las manos</b> (Guantes resistentes al calor)	En el caso de que se requieran intervenciones de mantenimiento sin esperar a que el motor eléctrico y el grupo de bombeo bicilindrico se enfríen.
	<b>Protección del oído</b> (Auriculares)	Durante todas las fases del trabajo.
	<b>Protección de los pies</b> (Zapatos con puntas reforzadas)	Durante el transporte de la maquina.

## 22. RIESGOS RESIDUALES

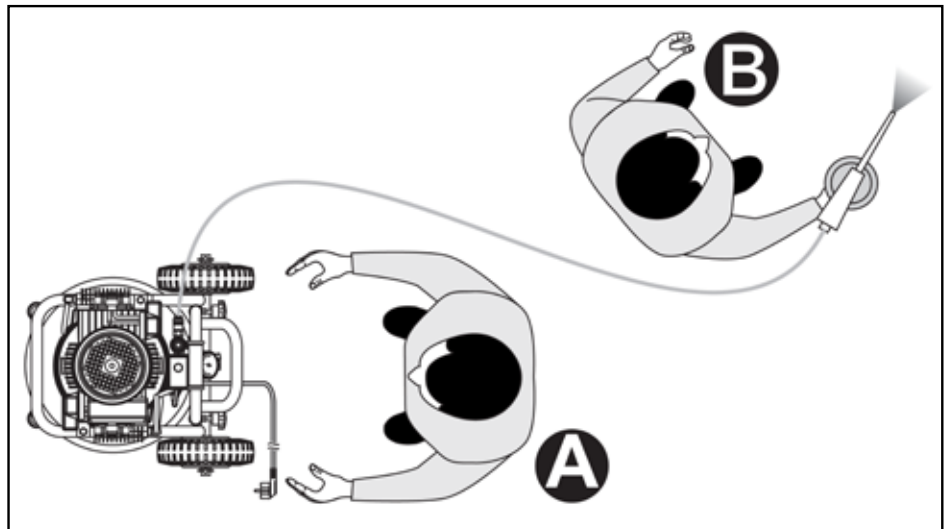
Se informa a los operados autorizados que, a pesar de que, el fabricante haya adoptado todas las precauciones técnicas de construcción posibles para hacer la máquina segura, sigue habiendo un potencial riesgo residual.

<b>RIESGO RESIDUAL</b>	Peligro de quemaduras por contacto accidental con el grupo de bombeo bicilindrico y el motor eléctrico.
<b>GRAVEDAD DEL DANO</b>	Lesiones leves (normalmente reversibles).
<b>EXPOSICIÓN</b>	Puede haber una exposición en caso de que el operario decida realizar voluntariamente una acción incorrecta o prohibida.
<b>PROBABILIDAD</b>	Baja accidental.
<b>FASE EN LA CUAL EXISTE EL RIESGO</b>	Ejercicio.
<b>MEDIDAS ADOPTADAS</b>	Señales de seguridad (v. pár. 20). Obligación de usar los dispositivos de protección individual (DPI) (y pár. 21) y/o espere a que se enfríe la máquina

## 23. PUESTOS OCUPADOS POR LOS OPERARIOS AUTORIZADOS

**PUESTO A:** en el lado delantero de la máquina cerca de los paneles de control, para controlar el encendido y el apagado del compresor, para realizar el acceso/separación de las herramientas, la lectura del manómetro y la regulación de la presión, la limpieza o sustitución del filtro del aire y la apertura o cierre de la válvula de descarga de condensación.

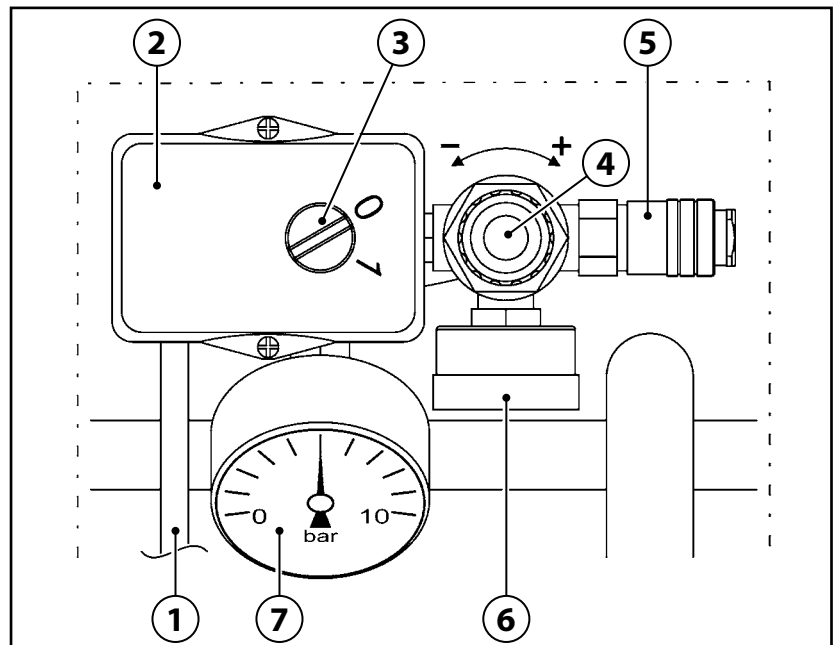
**PUESTO B:** en la posición para realizar el trabajo adecuado en el tipo de herramienta usada (Ej. pintura, etc.)



## 24. DISPOSITIVOS DE CONTROL

Los dispositivos de control están:

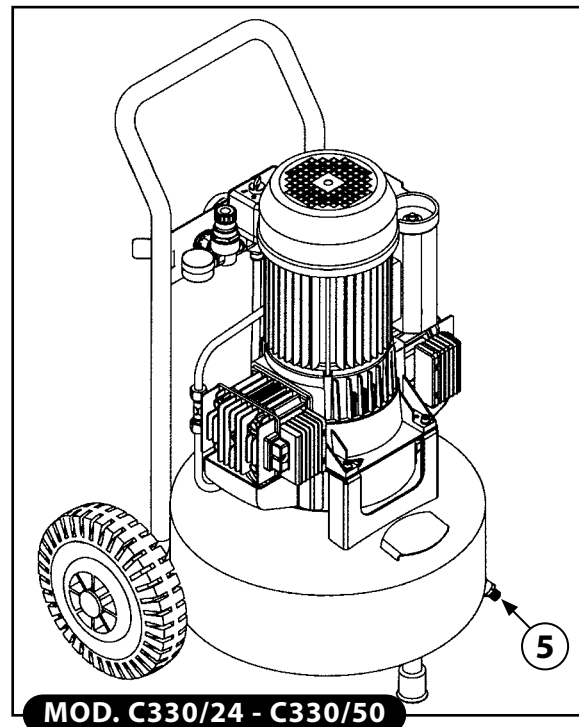
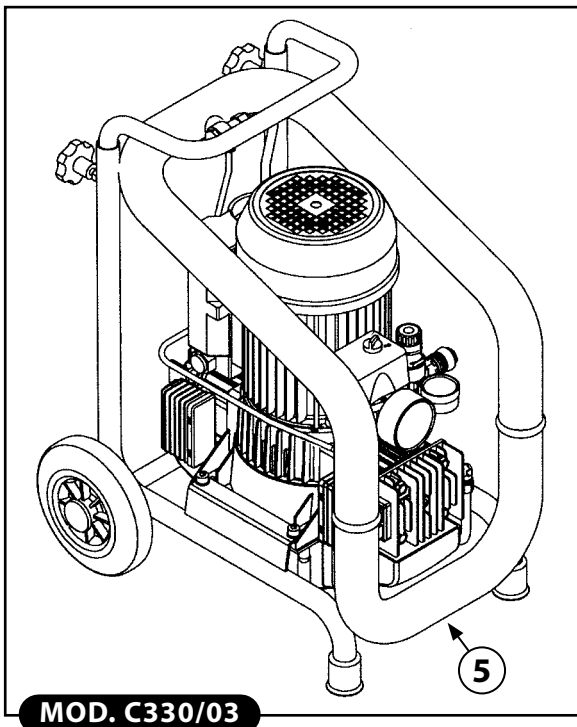
- ① Cable de alimentación eléctrica
- ② Presostato
- ③ Interruptor "ON-OFF"
- ④ Regulador de presión de salida
- ⑤ Rodamiento rápido de salida de aire
- ⑥ Manómetro de presión de salida
- ⑦ Manómetro de presión del tanque



## 25. COMPROBACIONES ANTES DEL ENCENDIDO

**! ANTES DE REALIZAR EL ENCENDIDO DE LA MAQUINA, LOS OPERARIOS AUTORIZADOS DEBEN OBLIGATORIAMENTE REALIZAR LOS CONTROLES REFERIDOS A CONTINUACIÓN.**

- 1) Asegúrese de que no haya personas no autorizadas en las cercanías de la máquina.
- 2) Asegúrese de que los dispositivos de seguridad estén intactos y correctamente instalados y funcionando (v. pár. 19).
- 3) Asegúrese de que la máquina esté correctamente colocada (v. pár. 15).
- 4) Asegúrese de que el interruptor "ON-OFF" esté en la pos. "OFF (0)" (v. pár. 24).
- 5) Asegúrese de que la válvula de descarga de condensación (5) esté cerrada.
- 6) Use los dispositivos de protección individual (DPI) obligatorios (v. pár. 21).
- 7) Asegúrese de haber leído y comprendido en todas sus partes el presente "Manual de instrucciones".



## 26. ENCENDIDO DE LA MÁQUINA

**! PELIGRO DE QUEMADURAS POR CONTACTO ACCIDENTAL CON EL GRUPO DE BOMBEO BICILINDRICO Y EL MOTOR ELÉCTRICO. ATENCIÓN, EXISTE RIESGO RESIDUAL (V. PAR. 22).**

**EL FABRICANTE DECLINA TODA RESPONSABILIDAD POR DAÑOS A PERSONAS, ANIMALES Y COSAS, CAUSADOS POR EL INCUMPLIMIENTO DE LAS NORMAS Y DE LAS ADVERTENCIAS DESCRITAS EN ESTE MANUAL.**

**EL FABRICANTE DECLINA TODA RESPONSABILIDAD EN EL RESULTADO FINAL DEL TRABAJO YA QUE DEPENDE EXCLUSIVAMENTE DEL TIPO DE HERRAMIENTA USADA Y POR LA HABILIDAD PROFESIONAL DE LOS OPERARIOS AUTORIZADOS.**

**LOS OPERARIOS AUTORIZADOS PUEDEN ARRANCAR LA MAQUINA SOLO DESPUÉS DE HABER REALIZADO OBLIGATORIAMENTE LOS ACONTROLES DESCRITOS EN EL PAR. 25.**

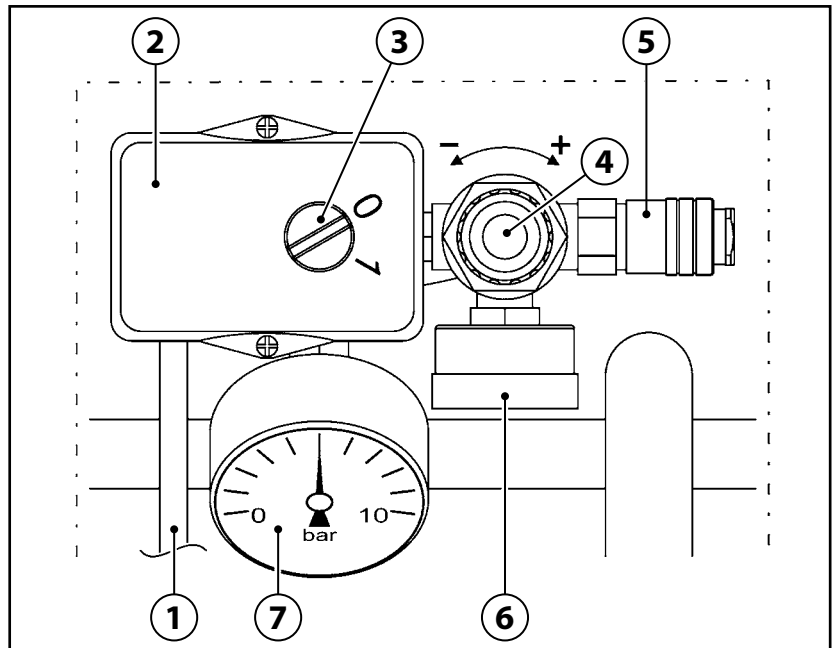
**ANTES DE USAR LA MAQUINA EN CUESTION ES OBLIGATORIO QUE LOS OPERARIOS AUTORIZADOS LEAN Y COMPRENDAN EN TODAS SUS PARTES ESTE MANUAL.**

**ES OBLIGATORIO DURANTE EL USO VIGILAR CONSTANTEMENTE QUE PERSONAS NO AUTORIZADAS SE ACERQUEN A LA MAQUINA.**

**ESTA PROHIBIDO A LOS OPERARIOS AUTORIZADOS DEJAR DESATENDIDA LA MAQUINA DURANTE EL FUNCIONAMIENTO Y LAS INTERVENCIONES DE MANTENIMIENTO.**

- 1) Conectar la maquina a la fuente de alimentación eléctrica insertando el enchufe del cable de alimentación eléctrica (1) en la correspondiente toma.
- 2) Encender la maquina a través del interruptor "ON-OFF" (3) en la pos. "ON (0)" (la máquina funciona hasta alcanzar la presión máx. de ejercicio de 10 bar y entonces se para automáticamente).
- 3) Regular la presión de salida a través del correspondiente regulador (4) en base a la herramienta usada y el tipo de trabajo. Comprobar la presión en el correspondiente manómetro (6).

**⚠ ESTA PROHIBIDO ATORNILLAR HASTA EL LIMITE EL REGULADOR DE PRESIÓN DE SALIDA (4) PARA EVITAR DAÑAR LA MEMBRANA.**



- 4) Conectar la herramienta al tubo de aire (extensión).

- 5) Conectar el tubo de aire (extensión) al rodamiento rápido de salida de aire de la máquina (5).

**⚠ ES OBLIGATORIO USAR LOS TUBOS DE AIRE (EXTENSIONES), ACCESORIOS Y HERRAMIENTAS, CUMPLIENDO LO PREVISTO DE LOS MANUALES DE INSTRUCCIONES PROPORCIONADOS POR LOS CORRESPONDIENTES FABRICANTES.**

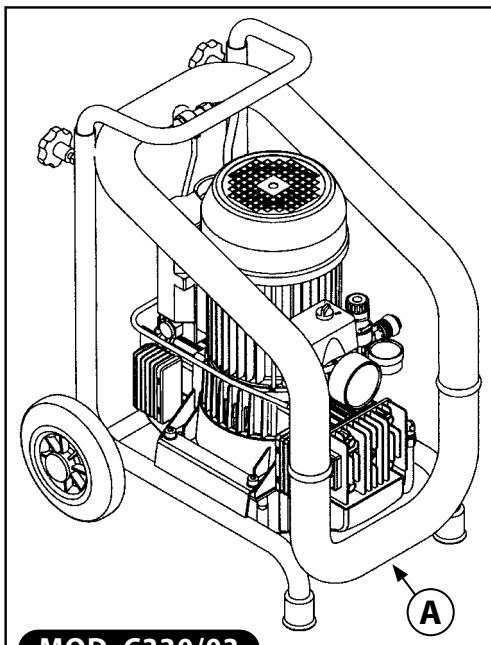
**ESTA TOTALMENTE PROHIBIDO EL USO DE TUBOS DE AIRE (EXTENSIÓN), ACCESORIOS Y HERRAMIENTAS NO ADECUADAS Y QUE INCUMPLAN LAS NORMATIVAS VIGENTES.**

- 6) Realizar el trabajo (la máquina se vuelve a encender automáticamente cuando la presión de ejercicio desciende por debajo de los 7 bar).
- 7) Terminado el trabajo, apagar la máquina como se describe en el pár. 27.

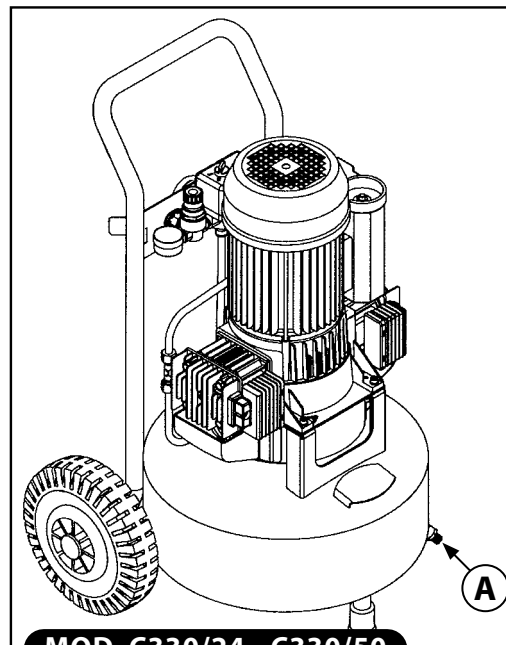
## 27. APAGADO DE LA MAQUINA

**Al finalizar el ciclo de trabajo apague la maquina como sigue:**

- 1) Apagar la maquina a través del interruptor "ON-OFF" (3) en la pos. "OFF (0)".
- 2) Desconectar la maquina de la fuente de alimentación eléctrica sacando el enchufe del cable de alimentación eléctrico (1) de la correspondiente toma.
- 3) Desconectar la herramienta del tubo de aire (extensión).
- 4) Desconectar el tubo de aire (extensión) del rodamiento rapido de salida de aire (5) de la maquina.
- 5) Realizar la descarga de condensación del tanque solo en caso de final de ciclo de trabajo (A).



**MOD. C330/03**



**MOD. C330/24 - C330/50**

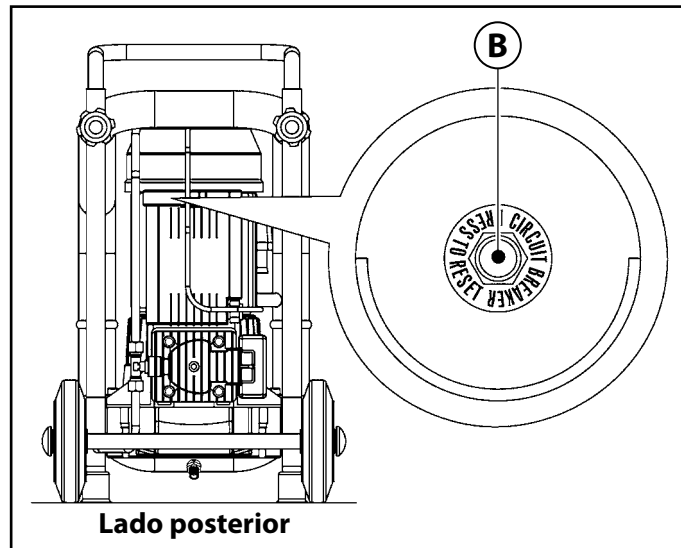


## 28. RESETEO DE INTERVENCIÓN TÉRMICA REAJUSTABLE

En caso de que se verifique una sobrecarga de corriente y/o un cortocircuito en el sistema eléctrico de la máquina, el térmico reajutable intervendrá parando el motor eléctrico. **Para realizar el reseteo, proceda como sigue:**

- 1) Llevar el interruptor "ON-OFF" (3) en la pos. "OFF(0)".
- 2) Presionar el botón del térmico reajutable (B).
- 3) Antes de volver a encender la máquina espere unos minutos.

**! SI DESPUÉS DE HABER REALIZADO EL RESETEO, LA MÁQUINA NO SE VUELVE A ENCENDER, EL OPERARIO ENCARGADO DEBE OBLIGATORIAMENTE SOLICITAR LA INTERVENCIÓN DE MANTENIMIENTO AL DISTRIBUIDOR AUTORIZADO.**



## 29. PARADA DE EMERGENCIA

La parada de emergencia de la máquina puede ser realizada (levando a la posición "OFF (0)" el interruptor "ON-OFF" (3). Para evitar situaciones de peligro inminente o próximo, los operarios autorizados deben obligatoriamente realizar las siguientes operaciones:

- 1) **LLEVAR INMEDIATAMENTE EN LA POS. "OFF (0)" EL INTERRUPTOR "ON-OFF" (3).**
- 2) **INDICAR INMEDIATAMENTE LA EMERGENCIA AL "RESPONSABLE DE SEGURIDAD" (EN CASO DE QUE LA MÁQUINA SEA USADA EN UN ENTORNO EMPRESARIAL).**

## 30. ENCENDIDO DESPUÉS DE UNA PARADA DE EMERGENCIA

Sólo y exclusivamente después de haber eliminado las causas de la emergencia y haber evaluado atentamente que las mismas no hayan provocado daños y/o anomalías a la máquina, con el consentimiento del "Responsable de la seguridad" (en caso de que la máquina sea utilizada en un entorno empresarial) encender la máquina como se describe en el pár. 26.

## 31. MANTENIMIENTO ORDINARIO

Es el conjunto de las actividades desarrolladas para mantener las condiciones de uso y funcionamiento de la máquina, a través de los diferentes tipos de intervención (regulación, control visual, limpieza de los filtros de aire, etc...) realizados por el técnico de mantenimiento autorizada en la frecuencia establecida.

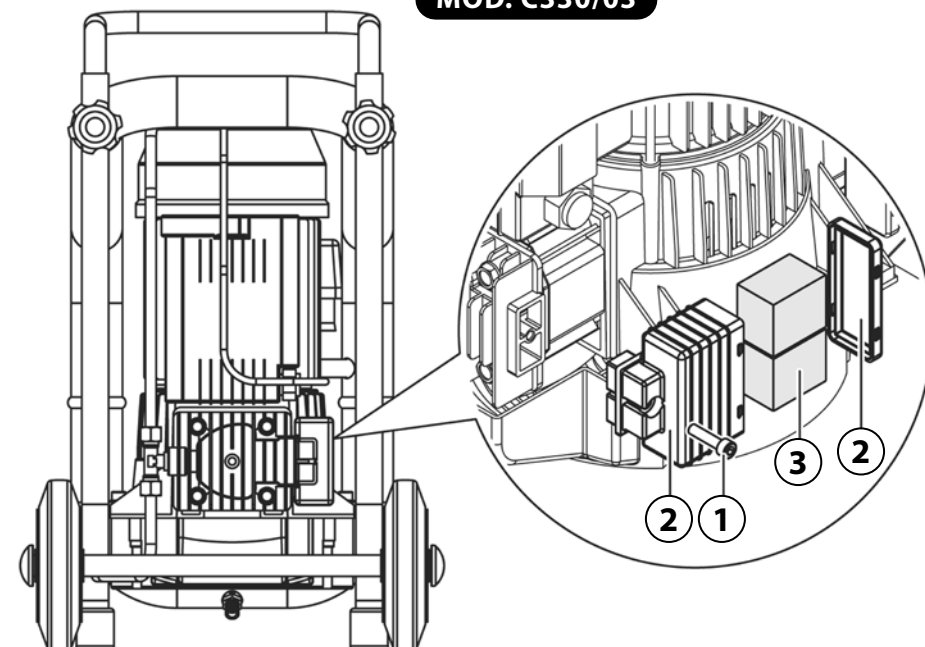
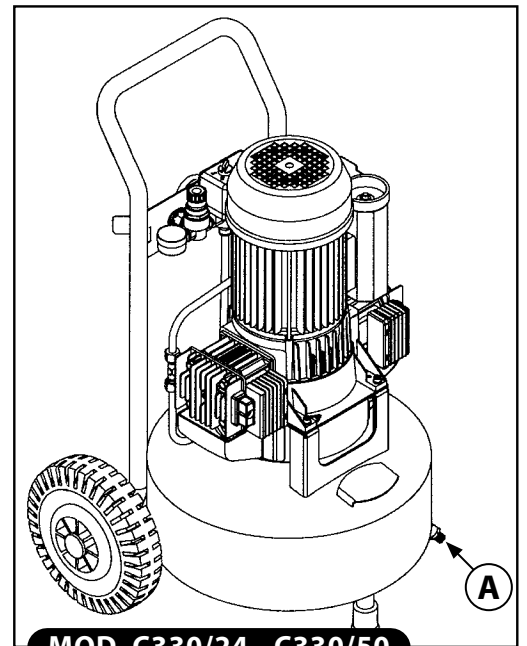
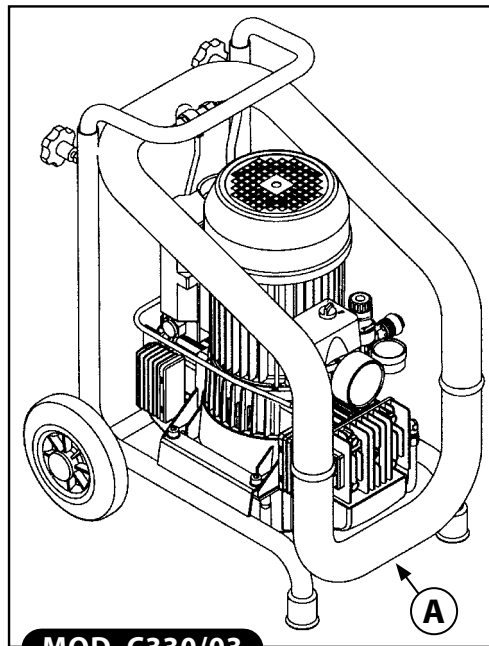
**! LOS OPERARIOS AUTORIZADOS DEBEN REALIZAR EXCLUSIVAMENTE LAS OPERACIONES DE SU ESPECÍFICA COMPETENCIA (V. PAR. 6) Y CON EL CONSENTIMIENTO DEL RESPONSABLE DE LA SEGURIDAD EMPRESARIAL (EN CASO DE QUE LA MÁQUINA SEA UTILIZADA EN UN ENTORNO EMPRESARIAL).**

**ESTA PROHIBIDO A LOS OPERARIOS AUTORIZADOS DEJAR DESATENDIDA LA MÁQUINA DURANTE SU FUNCIONAMIENTO Y DURANTE LAS OPERACIONES DE MANTENIMIENTO.**

**TABLA DE MANTENIMIENTO ORDINARIO**

FRECUENCIA	PUNTO DE INTERVENCION	TIPO DE INTERVENCION
<b>CADA DIA</b>	Dispositivos de seguridad.	Asegúrese de que estén intactos, correctamente instalados y funcionando.
	Cable y enchufe de alimentación eléctrica.	Control visual del estado de desgaste.
	Tanque.	A cada final de ciclo de trabajo apoye la máquina en el suelo y descargue la condensación del tanque abriendo la válvula de descarga de condensación <b>(A)</b> .
<b>CADA SEMANA</b>	Ruedas.	Control de la presión de las ruedas. Eventualmente bombear con aire comprimido hasta un máx. de 2.5 bar.
	Nº 2 filtros de aire.	Desatornillar los tornillos <b>(1)</b> . Quitar la tapa <b>(2)</b> . Extraer el filtro <b>(3)</b> y limpiado con aire comprimido. Volver a montar correctamente la tapa. <b>NOTA: SUSTITUIR EN CASO DE EVIDENTE ESTADO DE DESGASTE.</b>

ES



Lado posterior

## 32. MANTENIMIENTO EXTRAORDINARIO

Es el conjunto de las actividades desarrolladas para mantener las condiciones de uso y funcionamiento de la máquina, a través de los diferentes tipos de intervención (regulación, sustitución, etc...) realizadas exclusivamente por los técnicos del fabricante en la frecuencia establecida o en caso de averla o desgaste.

**! PARA CUALQUIER INTERVENCIÓN DE MANTENIMIENTO EXTRAORDINARIO SOLICITAR OBLIGATORIAMENTE LA ASISTENCIA TECNICA AL FABRICANTE O AL DISTRIBUIDOR AUTORIZADO.**

## 33. PUESTA EN FUERA DE SERVICIO

En el momento de la eliminación de la máquina, cumpla obligatoriamente con las prescripciones de las normativas vigentes. Proceda a diferenciar las piezas que constituyen la máquina según los diferentes tipos de materiales de construcción (plástico, cobre, hierro, etc.).

## 34. RECAMBIOS

**! PARA CUALQUIER INTERVENCIÓN DE MANTENIMIENTO EXTRAORDINARIO SOLICITAR OBLIGATORIAMENTE LA ASISTENCIA TECNICA AL FABRICANTE O AL DISTRIBUIDOR AUTORIZADO.**

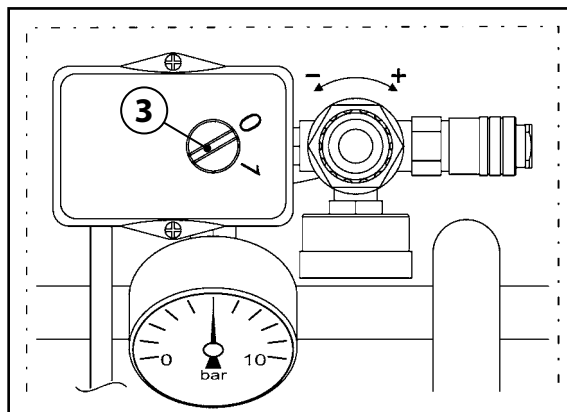
**ESTA TOTALMENTE PROHIBIDO SUSTITUIR CUALQUIER COMPONENTE DE LA MAQUINA CON PIEZAS NO ORIGINALES.**

## 35. ANOMALIAS - CAUSAS - SOLUCIONES

En la siguiente tabla se remite una serie de situaciones que se pueden presentar durante el uso de la máquina.

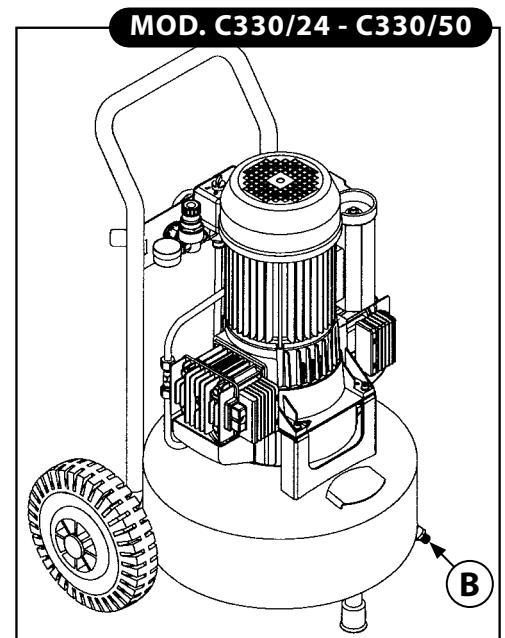
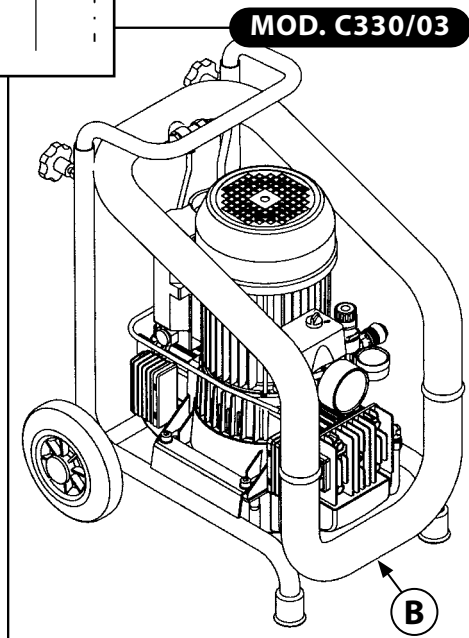
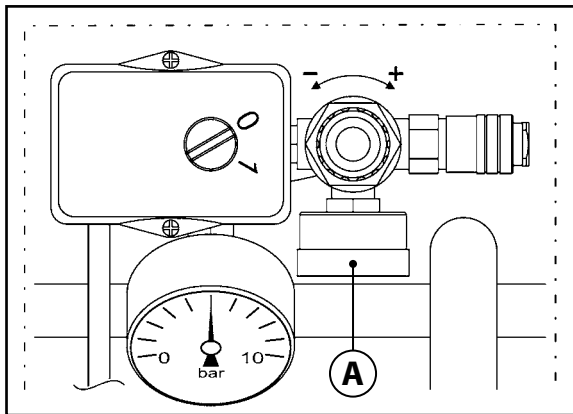
**! LOS OPERARIOS AUTORIZADOS DEBEN REALIZAR EXCLUSIVAMENTE LAS OPERACIONES DE SU ESPECÍFICA COMPETENCIA (V. PAR. 6) Y CON EL CONSENTIMIENTO DEL RESPONSABLE DE SEGURIDAD EMPRESARIAL (EN CASO DE QUE LA MÁQUINA SEA USADA EN UN ENTORNO EMPRESARIAL).**

ANOMALIAS	CAUSAS	SOLUCIONES
La máquina no se enciende o bien se para y no se vuelve a encender.	Falta de alimentación eléctrica.	<ul style="list-style-type: none"> <li>• Compruebe que el interruptor "ON-OFF" (3) está en pos. "ON (I)" (3).</li> <li>• Compruebe que el enchufe del table de alimentación eléctrica funcione y está insertado correctamente en su toma.</li> <li>• Compruebe que las extensiones usadas y la torne de corriente funcionen.</li> <li>• Compruebe que el interruptor general de la red de alimentación eléctrica funcione y está en pos. "ON".</li> </ul>
	Intervención del térmico reajutable por sobrecarga de corriente y/o cortocircuito.	<ul style="list-style-type: none"> <li>• Realice el procedimiento descrito en el par. 28.</li> </ul>



ES

ANOMALIAS	CAUSAS	SOLUCIONES
<b>La maquina no se enciende o bien se para y no se vuelve a encender.</b>	Pérdida del tubo de aire, de la herramienta o del sistema neumático.	<ul style="list-style-type: none"> <li>• Compruebe que el sistema neumático no haya sufrido daños.</li> <li>• Compruebe la integridad y las conexiones del tubo de aire y de la herramienta.</li> </ul>
<b>Dall'utensile non esce aria.</b>	El tanque no tiene presión.	• Encienda la máquina y espere a que se cargue el tanque comprobando la presión en el correspondiente manómetro.
	Regulación errónea de la presión de salida.	• Compruebe que el valor indicado en el manómetro de presión de salida ( <b>A</b> ) sea mayor a 0 (cero) bar.
	La herramienta está dañada.	• Verificar a integridade e a eficiência da ferramenta.
<b>Caída de presión del tanque de aire.</b>	Pérdida del tubo de aire, de la herramienta o del sistema neumático.	<ul style="list-style-type: none"> <li>• Compruebe la integridad del sistema neumático.</li> <li>• Compruebe la integridad del tubo de aire y de la herramienta.</li> <li>• Compruebe que las conexiones entre la máquina-tubo de aire y el tubo de aire-herramienta sean correctas.</li> <li>• Compruebe que la válvula de descarga de condensación (<b>B</b>) está bien cerrada.</li> </ul>
<b>Intervención de la válvula de seguridad.</b>	Presostato averiado.	• Dirijase a un Distribuidor autorizado.
<b>Pérdida de aire de la válvula del presostato con la máquina parada.</b>	Válvula de retencion sucia o gastada.	• Dirijase a un Distribuidor autorizado.
<b>La maquina vibra y/o emite mucho ruido.</b>	Fallo mecánico.	• Dirijase a un Distribuidor autorizado.
<b>Arranques frecuentes y bajo rendimiento.</b>	Filtros de aire sucios.	• Realice la limpieza de los filtros (ver par. 31).



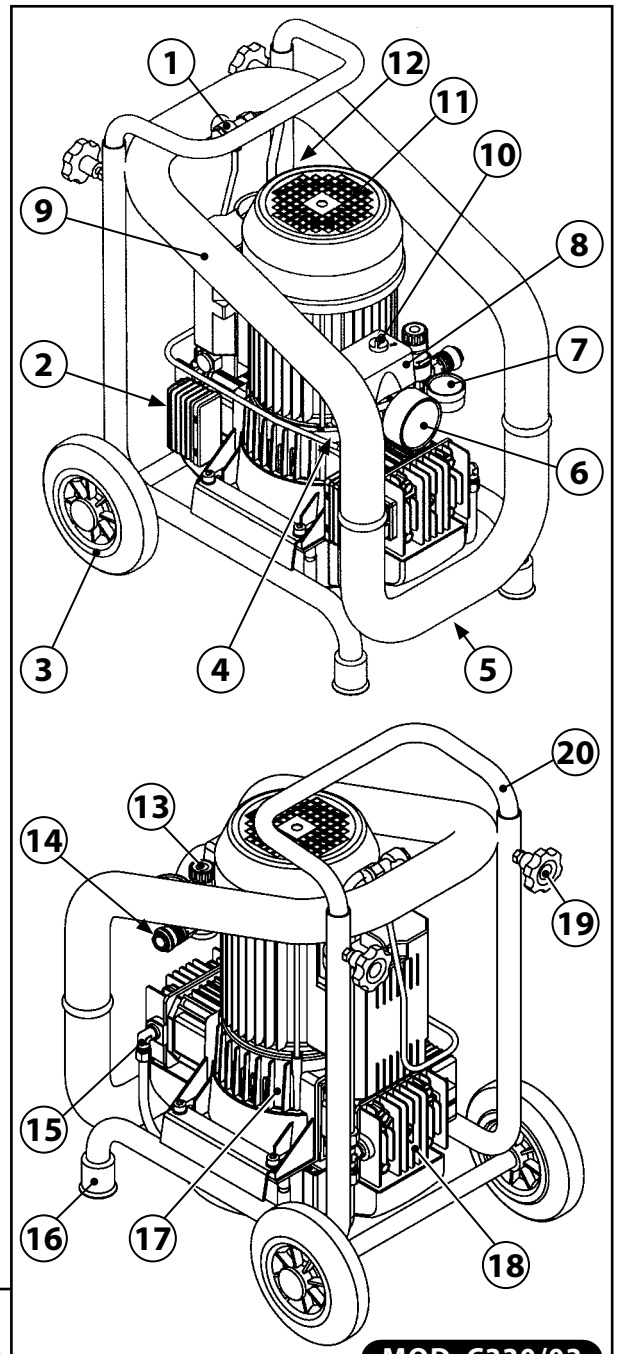
# PORTUGUÊS

## RESUMO

1	DESIGNAÇÃO DOS COMPONENTES.....	4
2	DADOS TÉCNICOS .....	5
3	DECLARAÇÃO CE DE CONFORMIDADE .....	5
4	MARCA CE.....	6
5	IMPORTÂNCIA DO MANUAL .....	6
6	DESTINATÁRIOS .....	6
7	ESTADO “MÁQUINA DESLIGADA” .....	7
8	GARANTIA .....	8
9	DIREITOS RESERVADOS.....	8
10	USO PREVISTO .....	8
11	UTILIZAÇÃO INCORRETA RAZOAVELMENTE PREVISÍVEL .....	9
12	TRANSPORTE E MOVIMENTAÇÃO DA MÁQUINA.....	10
13	EMBALAGEM .....	10
14	ABERTURA DA EMBALAGEM.....	10
15	POSICIONAMENTO .....	10
16	ARMAZENAGEM.....	10
17	LIGAÇÃO ELÉCTRICA .....	11
18	LIGAÇÃO DO TUBO DE AR (EXTENSÃO) E DAS FERRAMENTAS .....	11
19	DISPOSITIVOS DE SEGURANÇA ADOPTADOS .....	12
20	PLACAS DE SEGURANÇA .....	13
21	EQUIPAMENTOS DE PROTECÇÃO INDIVIDUAL (EPI’s) .....	13
22	RISCOS RESIDUAIS .....	14
23	POSIÇÕES OCUPADAS PELOS OPERADORES AUTORIZADOS.....	14
24	DISPOSITIVOS DE COMANDO .....	14
25	VERIFICAÇÕES ANTES DO ACCIONAMENTO .....	15
26	ACCIONAMENTO DA MÁQUINA .....	15
27	DESLIGAMENTO DA MÁQUINA .....	16
28	RESET INTERVENÇÃO DO FUSÍVEL TÉRMICO RESTAURÁVEL .....	17
29	PARAGEM DE EMERGÊNCIA .....	17
30	ACCIONAMENTO APÓS UMA PARAGEM DE EMERGÊNCIA .....	17
31	MANUTENÇÃO ORDINÁRIA .....	17
32	MANUTENÇÃO EXTRAORDINÁRIA .....	19
33	DESMANTELAMENTO .....	19
34	PEÇAS DE SUBSTITUIÇÃO .....	19
35	PROBLEMAS-CAUSAS-SOLUÇÕES .....	19

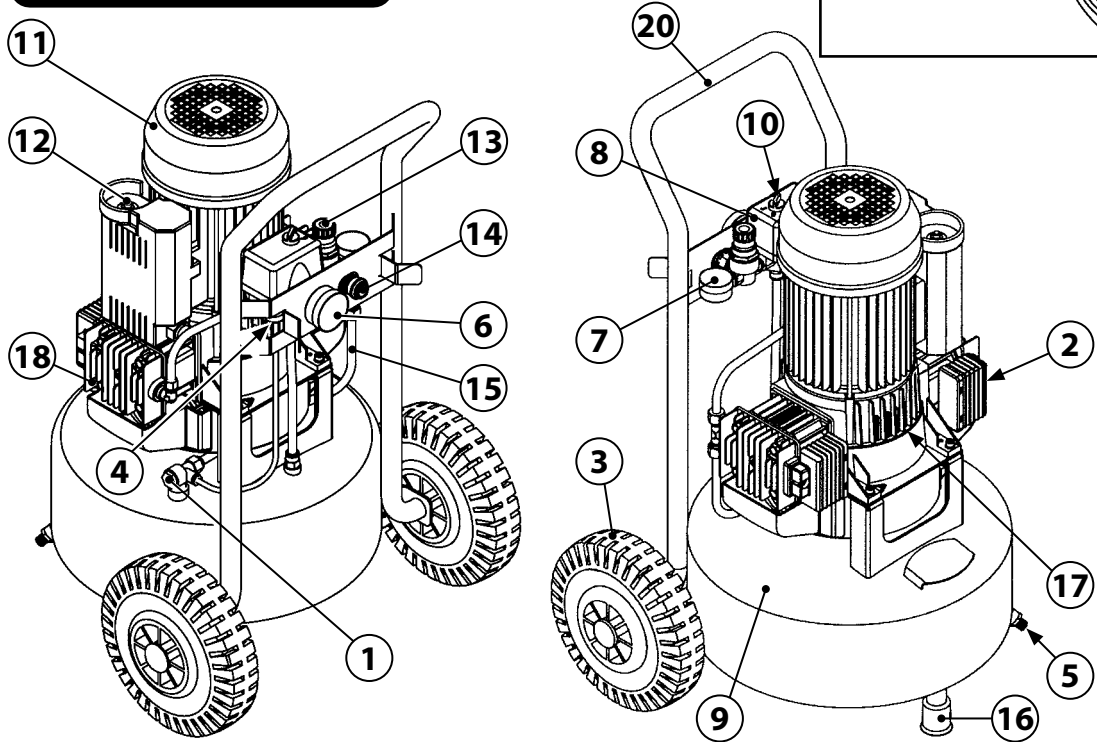
## 1. DESIGNAÇÃO DOS COMPONENTES

- 1 Válvula de retenção
- 2 Filtro de aspiração de ar
- 3 Rodas
- 4 Válvula de segurança (calibrada a 10.5 bar)
- 5 Válvula de descarga de condensados
- 6 Manómetro pressão tanque
- 7 Manómetro pressão de saída
- 8 Pressóstato
- 9 Tanque de ar
- 10 Interruptor ON (1) – OFF (0)
- 11 Motor eléctrico
- 12 Fusível térmico restaurável
- 13 Regulador de pressão de saída
- 14 Válvula de saída rápida de ar
- 15 Tubos de ligação sistema de bombeamento/tanque
- 16 Pé de apoio
- 17 Grade de protecção fixa da ventoinha de arrefecimento
- 18 Sistema de bombeamento bi-cilíndrico
- 19 Manípulo de bloqueio pega regulável (apenas para mod. C330/03)
- 20 Pega (regulável no mod. C330/03)



MOD. C330/03

### MOD. C330/24 - C330/50



## 2. DADOS TÉCNICOS

	MOD. C330/03		MOD. C330/24		MOD. C330/50	
Tensão de alimentação / Frequência	110-230/50 V/Hz	110-230/60 V/Hz	110-230/50 V/Hz	110-230/60 V/Hz	110-230/50 V/Hz	110-230/60 V/Hz
Potência nominal	1,7 kW	1,5 kW	1,7 kW	1,5 kW	1,7 kW	1,5 kW
Pressão máx. de funcionamento	10 bar					
Nível de pressão sonora da emissão ponderada em A nos postos de trabalho (Dir. 2006/42/CE)	79,6 dB	80,5 dB	79,6 dB	80,5 dB	79,6 dB	80,5 dB
Velocidade de rotação do eixo motor	1400 rpm	1700 rpm	1400 rpm	1700 rpm	1400 rpm	1700 rpm
Volume tanque	3 lt		24 lt		50 lt	
Rendimento (aspirados / devolvidos)	330/200 l/min	310/180 l/min	330/200 l/min	310/180 l/min	330/200 l/min	310/180 l/min
Temperatura/humidade do ar ambiente	+5°C ÷ +40°C / 5% ÷ 95%					
Peso total	32 Kg		36 Kg		44 Kg	
Dimensões (b×l×h)	396×473×598 mm		477×548×793 mm		477×548×1030 mm	

## 3. DECLARAÇÃO CE DE CONFORMIDADE

**Gentilin S.r.l.** - Via delle Tezze, 20/22 36070 Trissino (VI) - Italy -- P. IVA/CÓDIGO FISCAL: **01262520248**

Declara que as seguintes máquinas:

**COMPRESSORES C330/03 - C330/24 - C330/50**

**MÁQUINA: Compressor volumétrico para ar**

MATRÍCULA: \_\_\_\_\_

Estão de acordo com as disposições das seguintes diretivas:

- **2006/42/CE** Diretiva do Parlamento Europeu e do Conselho de 17 de maio de 2006, referente às máquinas e que modifica a diretiva 95/16/CE (reformulação)
- **2004/108/CE** Diretiva do Parlamento Europeu e do Conselho de 15 de dezembro de 2004 concernente à reaproximação das legislações dos Estados Membros, relativas à compatibilidade eletromagnética e que cancela a Diretiva 89/336/CEE 97/23/CE (Art. 3.3)
- Diretiva **2006/95/CE** do Parlamento Europeu e do Conselho de 12 de dezembro de 2006

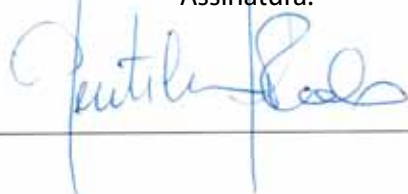
Pessoa autorizada a constituir o Fascículo Técnico: **Gentilin Giuseppe**, na qualidade de Responsável Técnico.

Local: **Via delle Tezze, 20/22 - 36070 Trissino (VI) ITALY**

Data: \_\_\_\_\_

O Representante Legal  
(**Gentilin Giampaolo**)

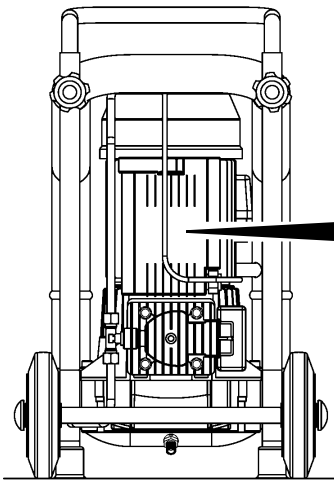
Assinatura:





PT

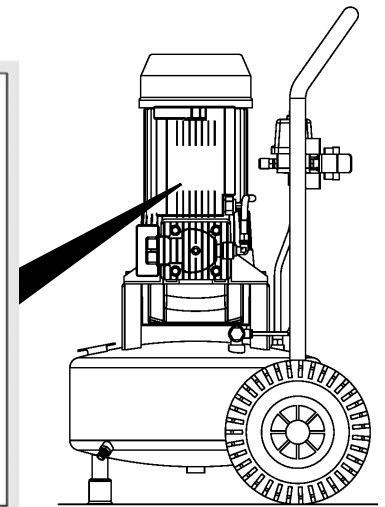
## 4. MARCA CE

A marca CE atesta a conformidade da máquina aos requisitos essenciais de saúde e segurança previstos na **Directriz Máquinas 2006/42/CE**. A marca CE é constituída por uma placa auto-colante de poliéster, imprimida por transferência térmica em preto e está afixada no quadro do motor.



Lado posterior

		<b>CE</b>
<b>GENTILIN SRL</b> Via delle Tezze, 20/22 36070 Trissino (VI) ITALY Tel. +39 0445 962000 Fax +39 0445 491412		
TIPO / MODELLO TYPE / MODEL	C330/.....	
ANNO / YEAR N° DI SERIE / SERIAL No.	.....	
S3	20 min ON / 10 min OFF - 66% ON	
PRESSIONE MAX. ESERCIZIO MAX. WORKING PRESSURE	10 bar	
TENSIONE TENSION	..... V / ..... Hz / ..... A	
VEL. ROTAZIONE ALBERO SHAFT ROTATION SPEED	..... rpm	
POTENZA NOM. RATED POWER	..... kW	
PESO WEIGHT	kg .....	



Lado direito

## 5. IMPORTÂNCIA DO MANUAL

**! ANTES DE UTILIZAR A MÁQUINA EM QUESTÃO, É OBRIGATÓRIO QUE OS OPERADORES AUTORIZADOS LEIAM E COMPREENDAM TODAS AS PARTES DO PRESENTE MANUAL DE INSTRUÇÕES.**

- O “Manual de Instruções” foi redigido de acordo com o disposto na **Directriz Máquinas 2006/42/CE**, com vista a garantir aos operadores autorizados a utilizar e a efectuar trabalhos de manutenção, uma fácil e correcta compreensão dos temas abordados. Caso os operadores referidos continuem com dúvidas, devem solicitar imediatamente ao Fabricante os esclarecimentos e as informações julgadas oportunas, de forma a evitar interpretações pessoais que possam comprometer a segurança.
- O “Manual de instruções” deve estar sempre à disposição dos operadores autorizados, devidamente preservado e guardado junto da máquina.

**! O PRESENTE MANUAL DE INSTRUÇÕES É PARTE INTEGRANTE DA MÁQUINA E DEVE SER PRESERVADO PARA FUTURAS CONSULTAS ATÉ AO MOMENTO DA SUA ELIMINAÇÃO. DEVE ESTAR SEMPRE À DISPOSIÇÃO DOS OPERADORES AUTORIZADOS E ENCONTRAR-SE PRÓXIMO DA MÁQUINA, DEVIDAMENTE GUARDADO E PRESERVADO. O FABRICANTE ESTÁ EXIMIDO DE QUALQUER RESPONSABILIDADE PELOS DANOS CAUSADOS A PESSOAS, ANIMAIS OU OBJECTOS, RESULTANTES DA INOBSERVÂNCIA DAS NORMAS E ADVERTÊNCIAS DESCRITAS NO PRESENTE MANUAL DE INSTRUÇÕES.**

**EM CASO DE EXTRAVIO OU DESTRUIÇÃO DO MANUAL DE INSTRUÇÕES, SOLICITAR UMA CÓPIA AO FABRICANTE OU AO REVENDEDOR AUTORIZADO, ESPECIFICANDO O MODELO DA MÁQUINA E O NÚMERO DA REVISÃO INDICADOS NO TÍTULO.**

**O PRESENTE MANUAL DE INSTRUÇÕES REFLECTE O ESTADO TÉCNICO DA MÁQUINA NO MOMENTO DA COMERCIALIZAÇÃO E NÃO PODE SER CONSIDERADO INADEQUADO APENAS PORQUE, COM BASE EM NOVAS EXPERIÊNCIAS, TENHA SIDO POSTERIORMENTE ACTUALIZADO.**

**O PRESENTE MANUAL DE INSTRUÇÕES DEVE OBRIGATORIAMENTE ACOMPANHAR A MÁQUINA EM CASO DE CEDÊNCIA A OUTRO UTILIZADOR.**

## 6. DESTINATÁRIOS

- Este “Manual de instruções” é destinado exclusivamente aos operadores autorizados, com base nas competências técnicas e profissionais exigidas para o tipo de intervenção.
- Os símbolos indicados a seguir encontram-se no início de um parágrafo e indicam qual o operador relacionado com o tema em questão.

**! OS OPERADORES AUTORIZADOS DEVEM EXCLUSIVAMENTE PROCEDER A OPERAÇÕES QUE ESTEAM DE ACORDO COM AS SUAS COMPETÊNCIAS.**



**! OS OPERADORES, ANTES DE REALIZAR QUALQUER PROCEDIMENTO NA MÁQUINA, DEVEM CERTIFICAR-SE DE ESTAR EM PLENO GOZO DAS SUAS FACULDADES FÍSICAS E MENTAIS, DE MODO A GARANTIR SEMPRE O CUMPRIMENTO DAS CONDIÇÕES DE SEGURANÇA.**

**OPERADOR ENCARREGADO:** É um operador que já completou 18 anos (utilizador privado ou trabalhador) e que, de acordo com a legislação em vigor no país de utilização em matéria de saúde e segurança no trabalho, é capaz de ligar, utilizar e desligar a máquina, observando escrupulosamente as instruções indicadas neste Manual, munido dos equipamentos de protecção individual previstos.



**TÉCNICO DE MANUTENÇÃO MECÂNICA / PNEUMÁTICA:** É um técnico qualificado, capaz de intervir nos órgãos mecânicos / pneumáticos para efectuar ajustes, manutenção e/ou reparações, mesmo com as protecções desactivadas, observando escrupulosamente as instruções indicadas neste Manual ou noutro documento específico fornecido unicamente pelo fabricante, munido dos equipamentos de protecção individual previstos.



**TÉCNICO DE MANUTENÇÃO ELÉCTRICA:** É um técnico qualificado, capaz de intervir nos dispositivos eléctricos para efectuar ajustes, manutenção e/ou reparações, mesmo em presença de tensão eléctrica e com as protecções desactivadas, observando escrupulosamente as instruções indicadas neste Manual ou noutro documento fornecido unicamente pelo fabricante, munido dos equipamentos de protecção individual previstos.



**RESPONSÁVEL PELA SEGURANÇA DA EMPRESA:** É um técnico qualificado, designado pelo empregador (caso a máquina seja utilizada no quadro empresarial), que possui os requisitos técnicos e profissionais exigidos pelas normas vigentes em matéria de saúde e segurança do trabalho.



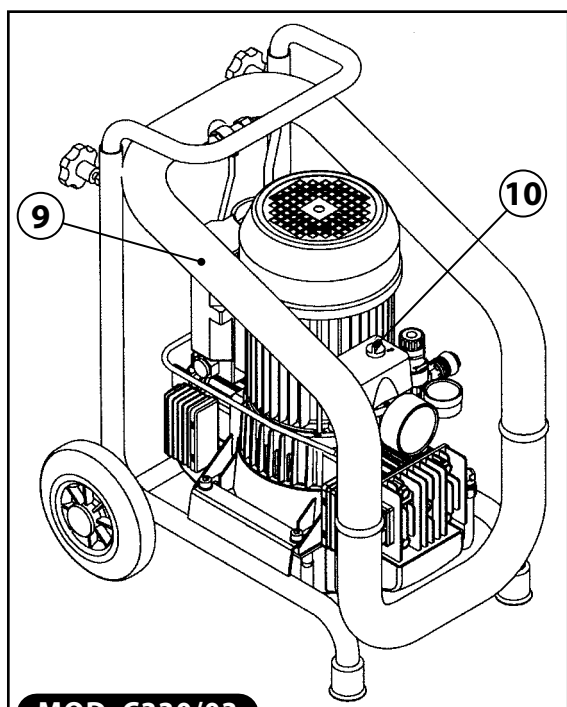
**TÉCNICO DO FABRICANTE:** É um técnico qualificado, colocado à disposição pelo Fabricante e/ou Revendedor autorizado para efectuar a assistência técnica solicitada, trabalhos de manutenção ordinária e extraordinária e/ou operações não indicadas neste Manual que requeiram um conhecimento específico da máquina, munido dos equipamentos de protecção individual previstos.



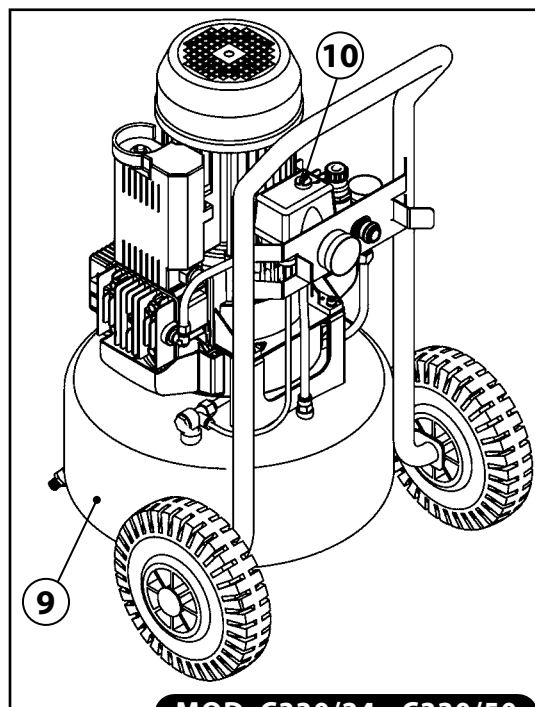
## 7. ESTADO "MÁQUINA DESLIGADA"

Antes de realizar qualquer tipo de procedimento de manutenção e/ou ajuste na máquina, é obrigatório:

- 1) Desligar a fonte de alimentação eléctrica, verificando se o interruptor "ON-OFF" (10) está na pos. "OFF (0)".
- 2) Retirar o cabo de alimentação eléctrica da tomada e colocá-lo junto da máquina.
- 3) Descarregar o tanque (9) (ausência de pressão).



MOD. C330/03



MOD. C330/24 - C330/50

## 8. GARANTIA

- 1) **DECLARAÇÃO DE GARANTIA:** o fabricante responsabiliza-se perante o comprador, pela substituição, reparação ou intervenção na máquina, no caso de se verificarem defeitos de conformidade que comprometam o seu funcionamento e utilização, apenas se tais defeitos forem considerados da efectiva responsabilidade do fabricante. O fabricante reserva-se o direito de adoptar a melhor solução para restabelecer a conformidade da máquina num período de tempo razoável.
- 2) **COMPRADOR:** o comprador é definido “consumidor” quando a compra é efectuada por uma pessoa física que age para fins que não cabem no âmbito da sua actividade comercial ou profissional. O comprador é definido “profissional ou empresa” quando a compra é efectuada por um profissional ou empresa que age para fins que cabem no âmbito da sua actividade comercial ou profissional.
- 3) **PRAZOS:** a responsabilidade é do fabricante quando o defeito de conformidade aparece no seguinte prazo, a contar da data de compra:
  - 24 meses** se a compra tiver sido efectuada por um “consumidor”, tal como descrito no ponto 2).
  - 12 meses** se a compra tiver sido efectuada por um “profissional ou empresa”, tal como descrito no ponto 2).
- 4) **VALIDADE:** a validade da garantia produz efeitos quando o comprador comunica ao fabricante o defeito de conformidade até 2 meses a contar da data em que foi constatado tal defeito. A comunicação acima citada deve obrigatoriamente ser acompanhada de um documento de compra (recibo ou factura).
- 5) **PERDA DA GARANTIA:** a garantia é considerada nula quando o comprador utiliza a máquina de modo inapropriado e/ou não conforme o indicado no presente “Manual de Instruções” fornecido pelo fabricante, ou quando o defeito de conformidade foi causado pelo comprador ou por um caso fortuito.
- 6) **RESPONSABILIDADE:** o fabricante está isento de qualquer responsabilidade pelos danos causados ao comprador na sequência de defeitos de conformidade e diminuição ou perda da produção.
- 7) **DESPESAS:** os custos relativos à mão-de-obra e aos materiais necessários para o restabelecimento da conformidade da máquina, serão da responsabilidade do Fabricante. As despesas e as modalidades de envio deverão ser concordadas com o Revendedor Autorizado.

## 9. DIREITOS RESERVADOS

- Os direitos reservados relativos ao “Manual de instruções” pertencem ao Fabricante.
- Nenhuma parte do presente Manual pode ser reproduzida e/ou difundida (no todo ou em parte) por qualquer meio, sem a autorização por escrito do Fabricante.
- Todas as marcas citadas pertencem aos respectivos proprietários.

## 10. USO PREVISTO

### CAMPO DE UTILIZAÇÃO

Industrial, artesanal e civil.

### LOCAL DE UTILIZAÇÃO

Locais fechados, suficientemente iluminados, ventilados, com valores de temperatura e humidade do ar indicados no par. 2, de acordo com a legislação em vigor no país de utilização em matéria de segurança e saúde do trabalho. A máquina deve ser apoiada sobre uma superfície que garanta a estabilidade em relação ao peso e às dimensões (ver par. 2).



**ATENÇÃO!**

**É OBRIGATÓRIO MANTER A MÁQUINA LONGE DO ALCANCE DAS CRIANÇAS.**

## USO PREVISTO

Compressão do ar (sem óleo) para a utilização de ferramentas pneumáticas idóneas e em conformidade com as normas vigentes (Ex.: pistolas de sopro, de enchimento, limpeza, pintura ou jactamento de areia, etc.).

## OPERADORES RESPONSÁVEIS PELA UTILIZAÇÃO

Um operador autorizado que possua os requisitos técnicos e profissionais descritos no par. 6.

# 11. UTILIZAÇÃO INCORRETA RAZOAVELMENTE PREVISÍVEL

A máquina foi projectada e fabricada exclusivamente para os fins indicados no par. 10, sendo por isso expressamente proibido qualquer outro tipo de utilização, de modo a garantir sempre a segurança dos operadores e a eficiência do equipamento.



**É EXPRESSAMENTE PROIBIDO COLOCAR A MÁQUINA EM FUNCIONAMENTO EM AMBIENTES COM ATMOSFERA POTENCIALMENTE EXPLOSIVA E/OU EM PRESENÇA DE POEIRA COMBUSTÍVEL (EX.: PÓ DE MADEIRA, FARINHAS, AÇÚCARES E GRÃOS).**

**PERIGO DE QUEIMADURAS EM CASO DE CONTACTO ACIDENTAL COM O SISTEMA DE BOMBEAMENTO BI-CILÍNDRICO E COM O MOTOR ELÉCTRICO. ATENÇÃO, EXISTE UM RISCO RESIDUAL (V. PAR. 22).**

**É OBRIGATÓRIO UTILIZAR A MÁQUINA RESPEITANDO A LEGISLAÇÃO EM MATÉRIA DE EMISSÕES (RUÍDOS) VIGENTE NO PAÍS DE UTILIZAÇÃO.**

**DURANTE A UTILIZAÇÃO, É OBRIGATÓRIO TOMAR AS MEDIDAS NECESSÁRIAS PARA QUE NENHUMA PESSOA NÃO AUTORIZADA SE APROXIME DA MÁQUINA.**

**É OBRIGATÓRIO MANTER A MÁQUINA LONGE DO ALCANCE DAS CRIANÇAS.**

**É EXPRESSAMENTE PROIBIDO UTILIZAR A MÁQUINA AO AR LIVRE.**

**É EXPRESSAMENTE PROIBIDO OPERAR E UTILIZAR A MÁQUINA PARA FINS DIFERENTES DOS PREVISTOS (PAR. 10).**

**É EXPRESSAMENTE PROIBIDO O USO DE TUBOS DE AR (EXTENSÕES), CONEXÕES E FERRAMENTAS INAPROPRIADAS E/OU NÃO CONFORMES ÀS NORMAS VIGENTES.**

**É EXPRESSAMENTE PROIBIDO LEVANTAR A MÁQUINA COM GUINDASTE OU EMPILHADOR.**

**É EXPRESSAMENTE PROIBIDO DIRECCIONAR JÁ TOS DE AR COMPRIMIDO CONTRA PESSOAS E/OU ANIMAIS.**

**É EXPRESSAMENTE PROIBIDO UTILIZAR A MÁQUINA PARA TRANSPORTAR E/OU LEVANTAR PESSOAS, ANIMAIS E OBJECTOS.**

**É EXPRESSAMENTE PROIBIDO SUBIR PARA A MÁQUINA**

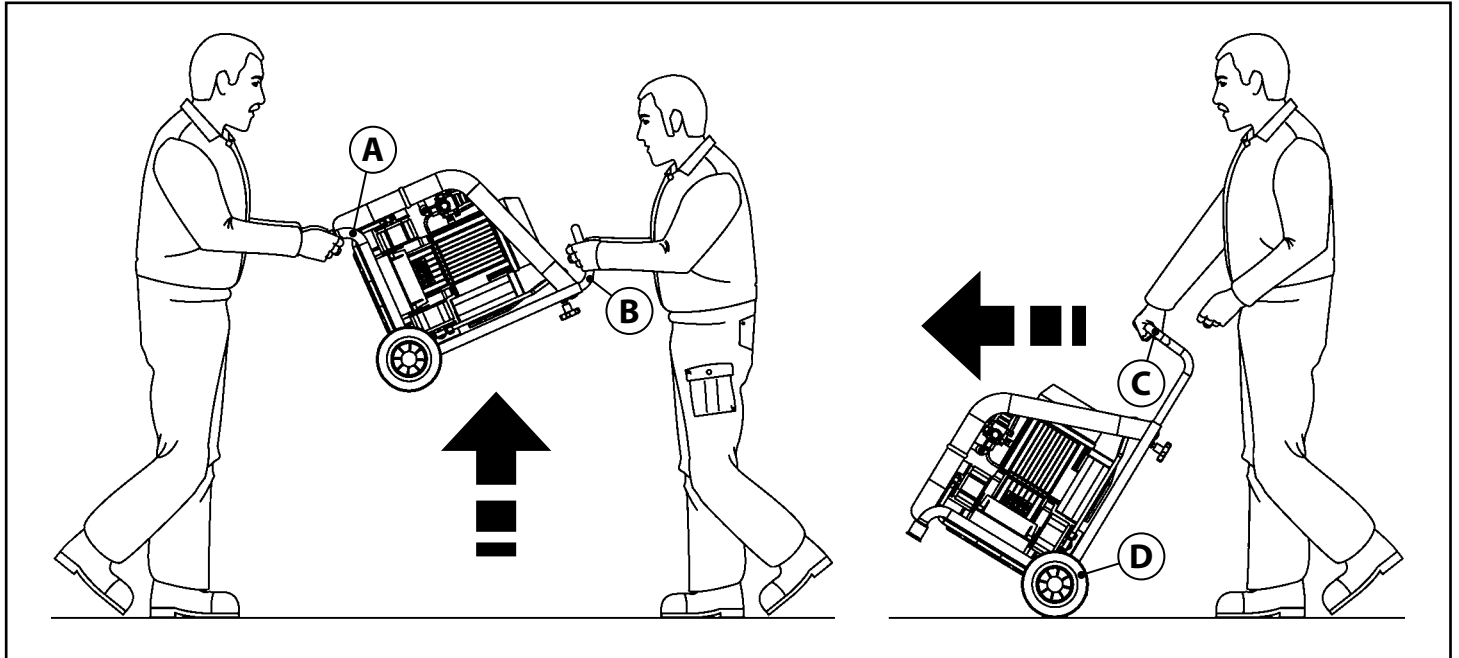
**É EXPRESSAMENTE PROIBIDO ARRASTAR A MÁQUINA COM QUALQUER TIPO DE VEÍCULO.**

**É EXPRESSAMENTE PROIBIDO MOVIMENTAR MANUALMENTE A MÁQUINA EM DESCIDAS E/OU SUBIDAS COM INCLINAÇÕES PERIGOSAS.**

## 12. TRANSPORTE E MOVIMENTAÇÃO DA MÁQUINA

A máquina pode ser transportada manualmente por dois operadores encarregados segurando-a pelo pé de apoio (A) e pela pega (B) ou movimentada manualmente por um operador encarregado através da pega (C) e das rodas (D).

**!** O TRANSPORTE DA MÁQUINA DEVE SER OBRIGATORIAMENTE REALIZADO POR DOIS OPERADORES ENCARREGADOS, RESPEITANDO AS NORMAS SOBRE A "MOVIMENTAÇÃO MANUAL DE CARGAS" DE MODO A EVITAR SITUAÇÕES ERGONÓMICAS INADEQUADAS QUE POSSAM CAUSAR RISCOS DE LESÕES AO NÍVEL DORSO-LOMBAR.



## 13. EMBALAGEM

A máquina é embalada pelo fabricante numa caixa de papelão dotada de duas pegas e que contém um compressor e um Manual de Instruções de utilização e manutenção.

## 14. ABERTURA DA EMBALAGEM

Depois de colocada a embalagem no chão sobre uma superfície plana que garanta a estabilidade, retirar a máquina da embalagem respeitando as indicações do par. 12.

**!** É ACONSELHÁVEL ELIMINAR A EMBALAGEM DE ACORDO COM OS DIFERENTES TIPOS DE MATERIAL, NO TOTAL CUMPRIMENTO DA LEGISLAÇÃO VIGENTE NO PAÍS DE UTILIZAÇÃO.

## 15. POSICIONAMENTO

A máquina deve ser utilizada num local de trabalho que possua as características descritas no par. 2 e colocada numa superfície plana que garanta a sua estabilidade em relação às dimensões e ao peso (ver par. 2).

**!** PARA GARANTIR A SEGURANÇA NO TRABALHO AOS OPERADORES AUTORIZADOS, É ACONSELHÁVEL COLOCAR A MÁQUINA A UMA DISTÂNCIA MÍNIMA DE 1m DE OUTROS OBJECTOS E/OU OBSTÁCULOS.

## 16. ARMAZENAGEM

- Caso a máquina não seja utilizada por um longo período de tempo, é necessário armazená-la num local seguro, com temperatura e humidade adequadas e protegida do pó.
- É aconselhável descarregar os condensados do tanque de ar antes do armazenamento da máquina.

## 17. LIGAÇÃO ELÉCTRICA

A máquina pode ser ligada à rede eléctrica inserindo a ficha do cabo de alimentação na tomada.

**⚠ A REDE ELÉCTRICA À QUAL É LIGADA A MÁQUINA DEVE ESTAR EM CONFORMIDADE COM OS REQUISITOS PREVISTOS PELA LEGISLAÇÃO VIGENTE NO PAÍS DE UTILIZAÇÃO, SATISFAZER AS CARACTERÍSTICAS TÉCNICAS INDICADAS NO PAR. 2 E ESTAR DEVIDAMENTE LIGADA À TERRA.**

**QUALQUER TIPO DE MATERIAL ELÉCTRICO UTILIZADO NAS LIGAÇÕES DEVE SER ADEQUADO À UTILIZAÇÃO, POSSUIR A MARCA "CE" SE ESTIVER SUJEITO À DIRECTRIZ DE BAIXA TENSÃO 2006/95/CE, E EM CONFORMIDADE COM OS REQUISITOS EXIGIDOS PELAS NORMAS VIGENTES NO PAÍS DE UTILIZAÇÃO DA MÁQUINA.**

**A INOBSERVÂNCIA DAS ADVERTÊNCIAS ACIMA MENCIONADAS PODE CAUSAR DANOS IRREPARÁVEIS AO SISTEMA ELÉCTRICO DA MÁQUINA E CONSEQUENTEMENTE A PERDA DA GARANTIA.**

**O FABRICANTE NÃO ASSUME ALGUMA RESPONSABILIDADE POR DEFEITOS OU ANOMALIAS DE FUNCIONAMENTO DA MÁQUINA CAUSADOS POR OSCILAÇÕES NA TENSÃO ELÉCTRICA ALÉM DAS ADMISSÍVEIS PELO FORNECEDOR DE ENERGIA ELÉCTRICA (TENSÃO  $\pm 10\%$  - FREQUÊNCIA  $\pm 2\%$ ).**

**EM CASO DE NECESSIDADE, É OBRIGATÓRIO LIGAR A MÁQUINA UNICAMENTE A GERADORES DE CORRENTE ELÉCTRICA COM POTÊNCIA SUPERIOR À POTÊNCIA ELÉCTRICA INSTALADA (V. PAR. 2), PARA SUPORTAR O PICO DE ABSORÇÃO NO ACCIONAMENTO.**

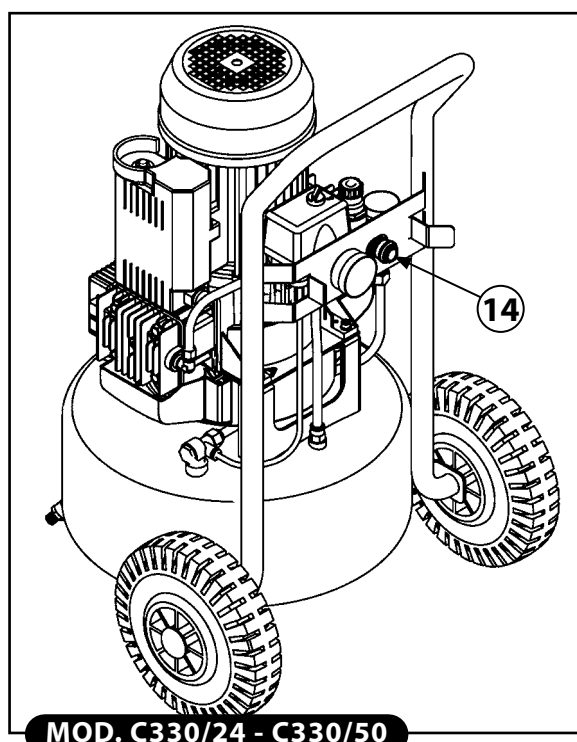
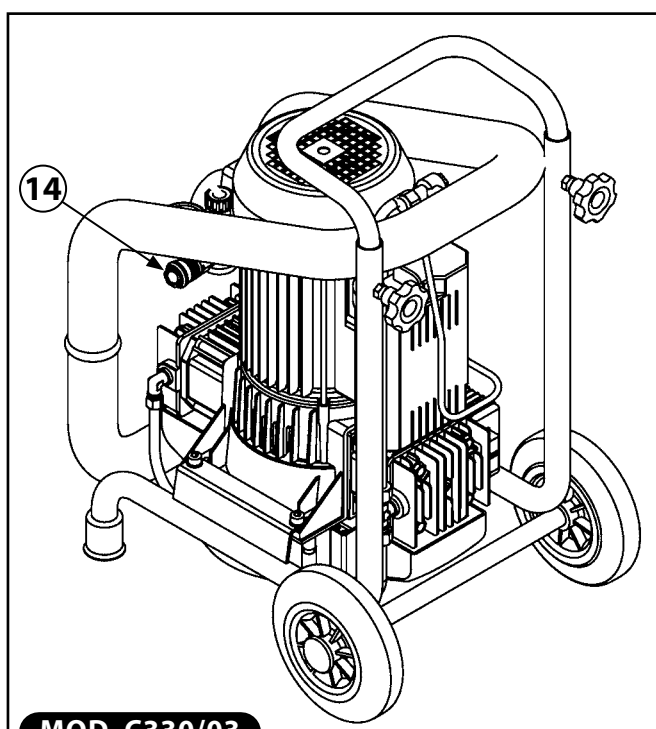
## 18. LIGAÇÃO DO TUBO DE AR (EXTENSÃO) E DAS FERRAMENTAS

- 1) Ligar a ferramenta ao tubo de ar (extensão).
- 2) Ligar o tubo de ar (extensão) à válvula de saída rápida de ar da máquina (rif. 14).

**⚠ O FABRICANTE NÃO ASSUME QUALQUER RESPONSABILIDADE POR DANOS CAUSADOS A PESSOAS, ANIMAIS E OBJECTOS, RESULTANTES DA INOBSERVÂNCIA DAS ADVERTÊNCIAS ACIMA MENCIONADAS.**

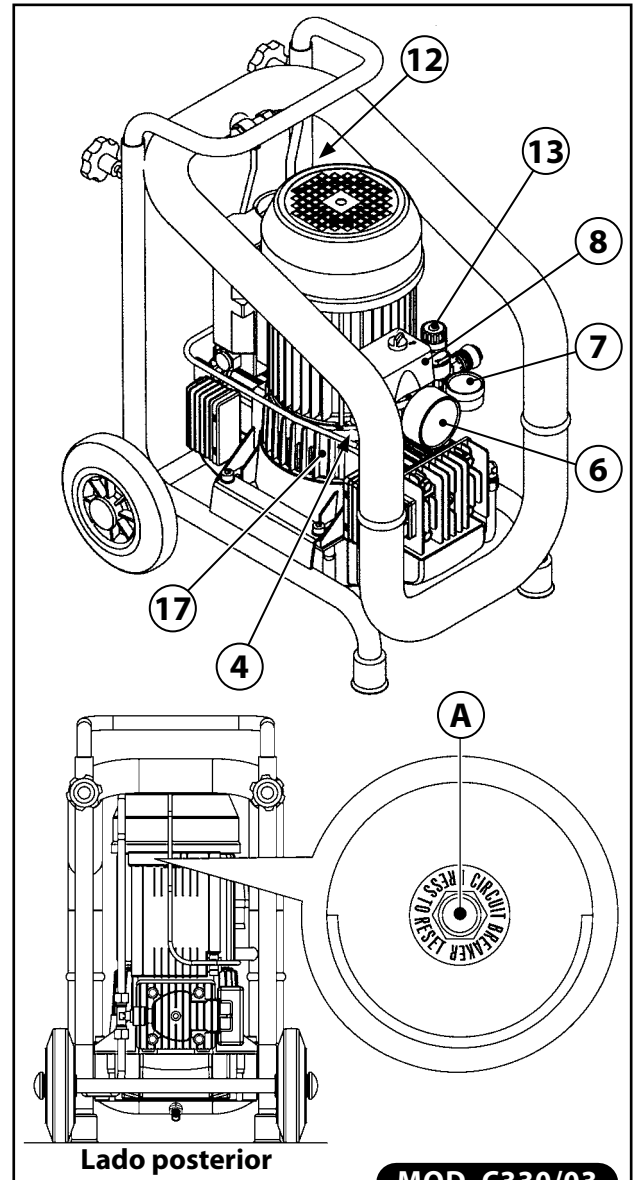
**É OBRIGATÓRIO UTILIZAR TUBOS DE AR (EXTENSÕES), CONEXÕES E FERRAMENTAS QUE ESTEJAM EM CONFORMIDADE COM AS INDICAÇÕES CONSTANTES DOS MANUAIS DE INSTRUÇÃO FORNECIDOS PELOS RESPECTIVOS FABRICANTES.**

**É EXPRESSAMENTE PROIBIDO O USO DE TUBOS DE AR (EXTENSÕES), CONEXÕES E FERRAMENTAS INADEQUADOS E NÃO CONFORMES ÀS NORMAS VIGENTES.**



## 19. DISPOSITIVOS DE SEGURANÇA ADOPTADOS

- 1) **VALVULA DE SEGURANÇA (4):** é uma válvula de segurança certificada (calibrada a 10.5 bar), instalada no sistema pneumático por baixo do pressóstato. Tem a função de descarregar a sobrepressão do sistema caso o pressóstato não funcione, devido a qualquer anomalia. A intervenção da válvula de segurança obriga o operador a desligar a máquina e a solicitar o serviço de manutenção.
- 2) **PRESSOSTATO (8):** é um instrumento electro-pneumático (calibrado a um mín. de 7 bar e um máx. 10 bar) instalado no sistema pneumático. Tem a função de comandar o accionamento automático da máquina quando a pressão de funcionamento cai para 7 bar e a paragem automática quando a pressão de funcionamento atinge 10 bar.
- 3) **GRADE DE PROTECÇÃO FIXA VENTONINHA DE ARREFECIMENTO (17):** é uma protecção fixa constituída por uma grade de plástico fixada com parafusos na base do sistema de bombeamento bi-cilindrico. Tem a função de impedir o contacto accidental com a ventoinha de arrefecimento em movimento.
- 4) **FUSÍVEL TÉRMICO RESTAURÁVEL (12):** é uma protecção térmica instalada no sistema eléctrico que desliga o motor eléctrico em caso de sobrecarga de corrente e/ou curto-circuito. O reset pode ser efectuado através do respectivo botão (A).
- 5) **MANÓMETRO PRESSÃO DO TANQUE (6):** é um instrumento de medida instalado no tanque da máquina. Apresenta a pressão do ar comprimido no interior do tanque.
- 6) **MANÓMETRO PRESSÃO DE SAÍDA (7):** é um instrumento de medida instalado no sistema pneumático da máquina antes da válvula de saída rápida de ar. Apresenta a pressão de saída, ajustável através do regulador de pressão (0.10 bar) (13).



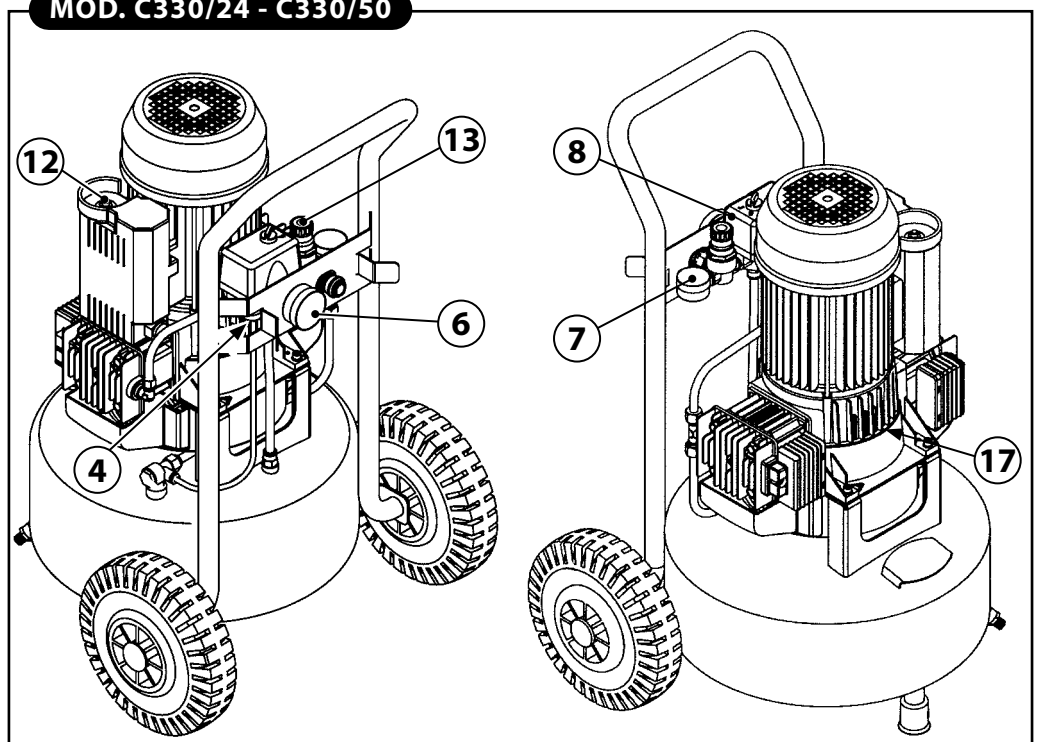
**ES OBRIGATÓRIO VERIFICAR CONSTANTEMENTE SE TODOS OS DISPOSITIVOS DE SEGURANÇA INSTALADOS NA MÁQUINA FUNCIONAM CORRECTAMENTE.**

**E OBRIGATÓRIO SUBSTITUIR RAPIDAMENTE EVENTUAIS DISPOSITIVOS DE SEGURANÇA AVARIADOS OU DANIFICADOS.**

**É EXPRESSAMENTE PROIBIDO ADULTERAR, EXCLUIR E/OU RETIRAR QUALQUER DISPOSITIVO DE SEGURANÇA PRESENTE NA MÁQUINA.**

**É EXPRESSAMENTE PROIBIDO SUBSTITUIR QUALQUER DISPOSITIVO DE SEGURANÇA OU COMPONENTE COM PEÇAS DE SUBSTITUIÇÃO NÃO ORIGINAIS.**

MOD. C330/24 - C330/50

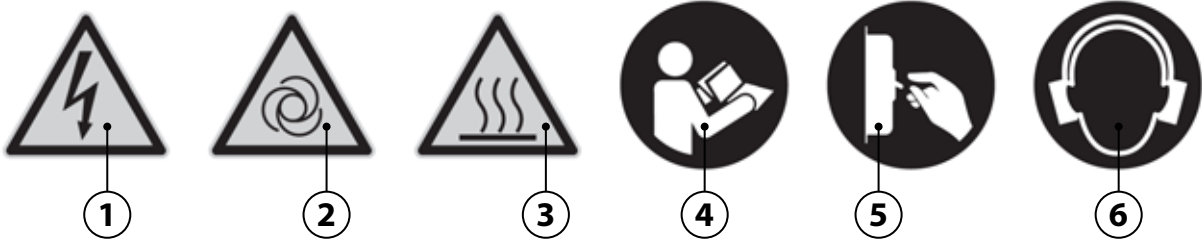


## 20. PLACAS DE SEGURANÇA

As placas de segurança utilizadas são constituídas por uma etiqueta auto-colante afixada na parte externa da máquina.

### Significado dos sinais:

- ① Perigo electricidade.
- ② Perigo accionamento automático.
- ③ Perigo alta temperatura.
- ④ Leitura obrigatória das instruções.
- ⑤ Interrupção obrigatória do fornecimento de energia.
- ⑥ Utilização obrigatória de protecção auricular.



**!** É OBRIGATÓRIO MANTER AS PLACAS DE SINALIZAÇÃO LIMPAS PARA GARANTIR UMA BOA VISIBILIDADE.  
 É OBRIGATÓRIO SUBSTITUIR AS PLACAS DE SINALIZAÇÃO DETERIORADAS, SOLICITANDO-AS AO FABRICANTE E/OU AO REVENDEDOR AUTORIZADO.  
 É EXPRESSAMENTE PROIBIDO REMOVER E/OU DANIFICAR AS PLACAS DE SEGURANÇA AFIXADAS NA MÁQUINA.

## 21. EQUIPAMENTOS DE PROTECÇÃO INDIVIDUAL (EPI'S)

**!** É OBRIGATÓRIO UTILIZAR OS EPI'S PREVISTOS PELO FABRICANTE.  
 É OBRIGATÓRIO O USO POR PARTE DOS OPERADORES DOS EPI'S PREVISTOS PELOS FABRICANTES DAS FERRAMENTAS UTILIZADAS COM BASE NO TIPO DE TRABALHO.  
 É PROIBIDO O USO POR PARTE DOS OPERADORES DE ROUPAS E ACESSÓRIOS QUE POSSAM FICAR PRESOS NA MÁQUINA.

SINAL	EPI'S OBRIGATÓRIOS	QUANDO UTILIZAR
	<b>Protecção das mãos</b> (Luvas para altas temperaturas)	No caso em que é necessário efectuar trabalhos de manutenção sem que o motor eléctrico e o sistema de bombeamento bi-cilindrico tenham arrefecido.
	<b>Protecção do ouvido</b> (Tampões)	Durante todas as fases do processo.
	<b>Protecção dos pés</b> (Calçados com biqueira reforçada)	Durante o transporte da máquina.

## 22. RISCOS RESIDUAIS

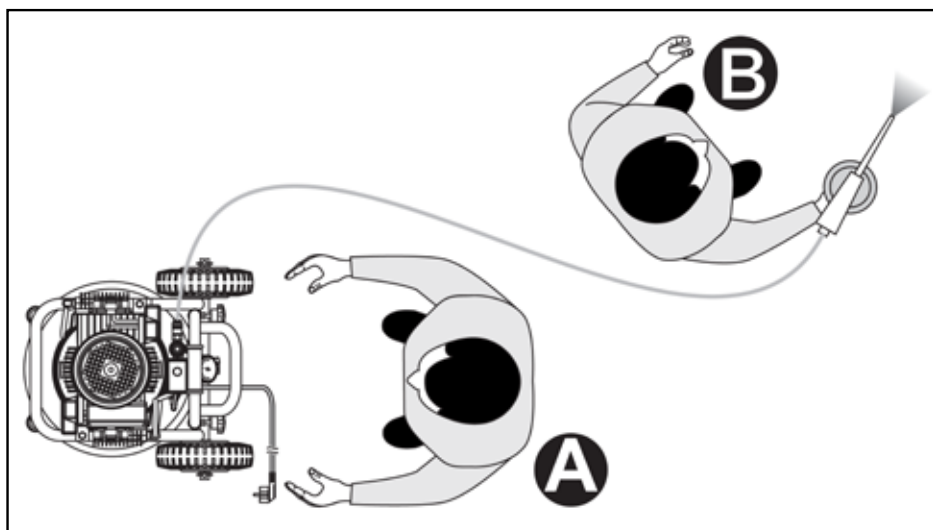
Convém lembrar os operadores autorizados que, apesar das medidas técnicas de fabrico adoptadas pelo fabricante com vista a tornar a máquina segura, existem riscos residuais.

<b>RISCO RESIDUAL</b>	Perigo de queimaduras devido ao contacto acidental com o sistema de bombeamento bicilindrico e com o motor eléctrico.
<b>GRAVIDADE DOS DANOS</b>	Lesões leves (normalmente reversíveis).
<b>EXPOSIÇÃO</b>	Pode haver exposição caso o operador decida executar voluntariamente uma acção incorrecta e proibida.
<b>PROBABILIDADE</b>	Baixa e acidental.
<b>FASE EM QUE HA RISCO</b>	Funcionamento.
<b>PROVIDÊNCIAS MEDIDAS ADOPTADAS</b>	Sinalização de segurança (ver par. 20). Uso obrigatório dos equipamentos de protecção individual (EPIGEU) (ver par. 21) e/ou aguardar o arrefecimento da máquina.

## 23. POSIÇÕES OCUPADAS PELOS OPERADORES AUTORIZADOS

**POSIÇÃO A:** no lado anterior da máquina, junto dos dispositivos de comando, para ligar e desligar do compressor, efectuar a conexão/desconexão das ferramentas, ler o manómetro e regular a pressão, para proceder a trabalhos de limpeza ou substituição do filtro de ar, e para abrir e fechar a válvula de descarga de condensados.

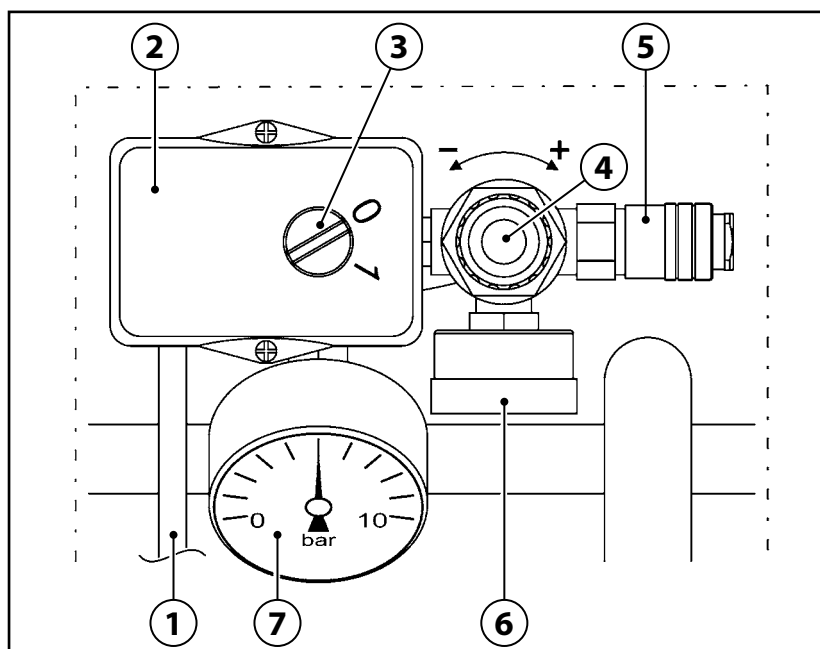
**POSIÇÃO B:** posição de trabalho para efectuar o processo adequado ao tipo de ferramenta utilizada (Ex.: Pintura, etc.).



## 24. DISPOSITIVOS DE COMANDO

Os dispositivos de comando estão representados :

- 1 Cabo de alimentação eléctrica
- 2 Pressóstato
- 3 Interruptor "ON-OFF"
- 4 Regulador de pressão de saída
- 5 Válvula de saída rápida de ar
- 6 Manómetro pressão em saída
- 7 Manómetro pressão tanque

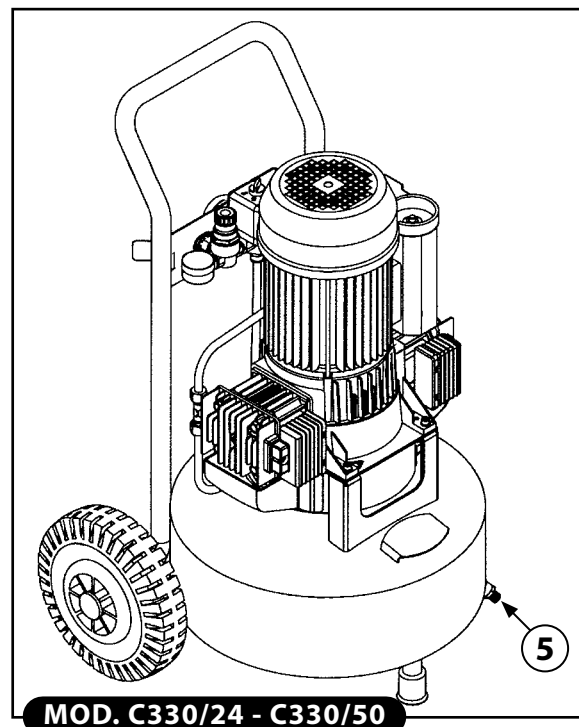
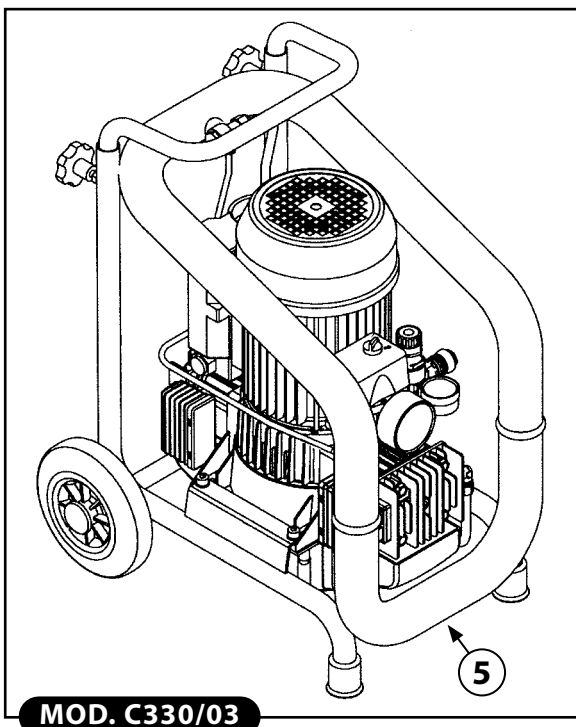




## 25. VERIFICAÇÕES ANTES DO ACCIONAMENTO

**!** ANTES DE ACCIONAR A MÁQUINA, OS OPERADORES AUTORIZADOS DEVEM OBRIGATORIAMENTE REALIZAR AS VERIFICAÇÕES INDICADAS A SEGUIR.

- 1) Certificar-se que não ha pessoas não autorizadas nas proximidades da máquina.
- 2) Certificar-se que os dispositivos de segurança estão intactos, correctamente instalados e operacionais (ver par. 19).
- 3) Certificar-se que a máquina está posicionada correctamente (ver par. 15).
- 4) Certificar-se que o interruptor "ON-OFF" está na posição "OFF" (0) (ver par. 24).
- 5) Certificar-se que a válvula de descarga de condensados está fechada (5).
- 6) Utilizar os equipamentos de protecção individual (EPI) obrigatórios (ver par. 21).
- 7) Certificar-se de ter lido e compreendido todas as partes do presente "Manual de instruções".



## 26. ACCIONAMENTO DA MÁQUINA

**!** PERIGO DE QUEIMADURAS EM CASO DE CONTACTO ACIDENTAL COM O SISTEMA DE BOMBEAMENTO BICILÍNDRICO E COM O MOTOR ELÉCTRICO. ATENÇÃO, EXISTE UM RISCO RESIDUAL (V. PAR. 22).

O FABRICANTE NÃO ASSUME QUALQUER RESPONSABILIDADE PELOS DANOS CAUSADOS A PESSOAS, ANIMAIS E OBJECTOS, RESULTANTES DA INOBSERVÂNCIA DAS ADVERTÊNCIAS DESCRITAS NESTE MANUAL.

O FABRICANTE NÃO ASSUME QUALQUER RESPONSABILIDADE PELO RESULTADO FINAL DO PROCESSO, UMA VEZ QUE ESTE DEPENDE UNICAMENTE DOS TIPOS DE FERRAMENTAS UTILIZADOS E DAS COMPETÊNCIAS PROFISSIONAIS DOS OPERADORES.

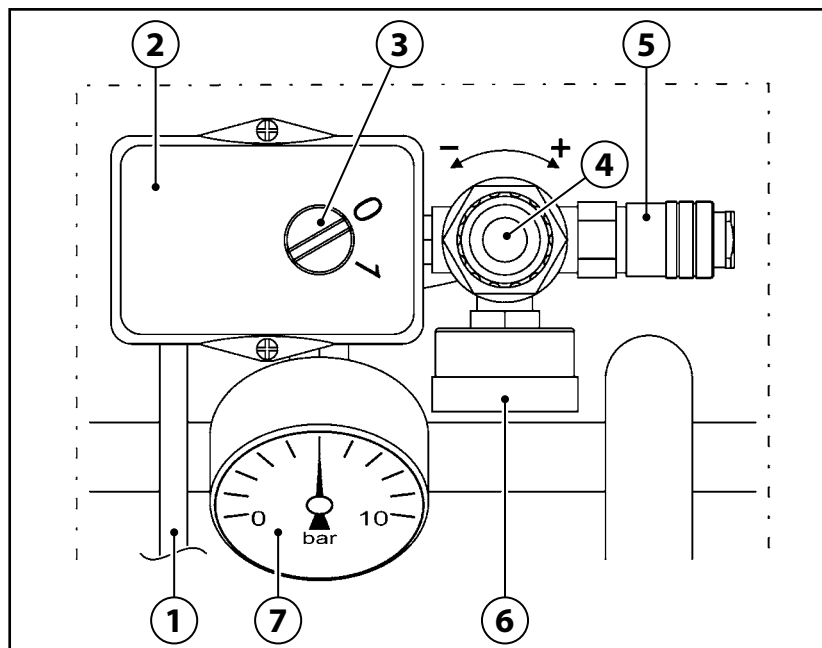
OS OPERADORES SÓ PODEM LIGAR A MÁQUINA DEPOIS DE TEREM OBRIGATORIAMENTE REALIZADO AS VERIFICAÇÕES DESCRITAS NO PAR. 25.

ANTES DE UTILIZAR A MÁQUINA EM QUESTÃO, É OBRIGATÓRIO QUE OS OPERADORES LEIAM E COMPREENDAM TODAS AS PARTES DO PRESENTE MANUAL.

DURANTE A UTILIZAÇÃO DO EQUIPAMENTO, É OBRIGATÓRIO IMPEDIR QUE PESSOAS NÃO AUTORIZADAS SE APROXIMEM DA MÁQUINA.

É PROIBIDO ABANDONAR A MÁQUINA SEM SUPERVISÃO DURANTE O SEU FUNCIONAMENTO E MANUTENÇÃO.

- 1) Ligar a máquina á rede eléctrica, inserindo a ficha do cabo de alimentação (1) na tomada.
- 2) Ligar a máquina através do interruptor "ON-OFF" (3) na pos. "ON (1)" (a máquina funciona até atingir a pressão max. de funcionamento de 10 bar, parando automaticamente em seguida).
- 3) Regular a pressão de saída com o respectivo regulador (4), tendo por base a ferramenta utilizada e o tipo de trabalho. Verificar a pressão no manómetro (6).



**⚠ PARA ALÉM DO INTERRUPTOR DE LIMITE, É PROIBIDO APARAFUSAR O REGULADOR DE PRESSÃO DE SAÍDA (4) DE MODO A EVITAR QUE A MEMBRANA SE DANIFIQUE.**

- 4) Ligar a ferramenta ao tubo de ar (extensão).
- 5) Ligar o tubo de ar (extensão) à válvula de saída rápida de ar da máquina (5).

**⚠ É OBRIGATÓRIO UTILIZAR TUBOS DE AR (EXTENSÕES), CONEXÕES E FERRAMENTAS EM CONFORMIDADE COM AS INDIÇÕES MENCIONADAS NOS MANUAIS DE INSTRUÇÃO FORNECIDOS PELOS RESPECTIVOS FABRICANTES.**

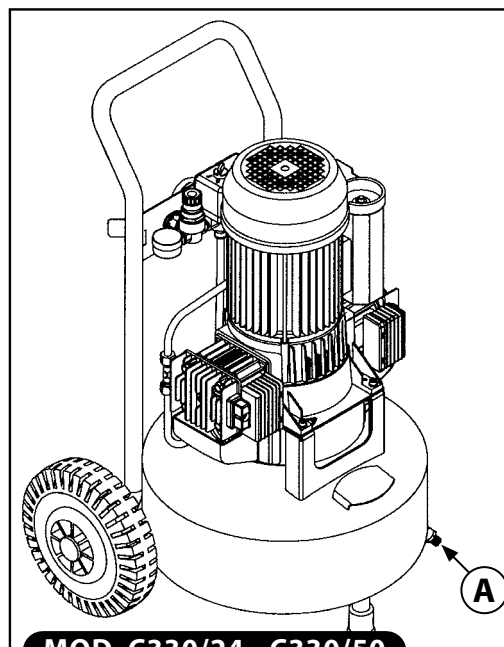
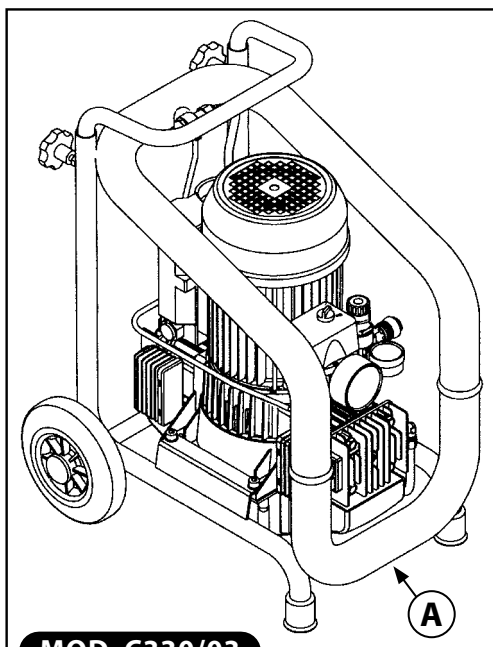
**É EXPRESSAMENTE PROIBIDO UTILIZAR TUBOS DE AR (EXTENSÕES), CONEXÕES E FERRAMENTAS INADEQUADOS E NÃO CONFORMES ÀS NORMAS VIGENTES.**

- 6) Executar o trabalho (a máquina liga automaticamente quando a pressão de funcionamento cai para menos de 7 bar.
- 7) Ao terminar o trabalho, desligar a máquina conforme descrito no par. 27.

## 27. DESLIGAMENTO DA MÁQUINA

**No fim do ciclo de trabalho, desligar a máquina da seguinte forma::**

- 1) Desligar a máquina colocando o interruptor "ON-OFF" (3) na pos. "OFF (0)".
- 2) Desligar a máquina da corrente eléctrica, retirando a ficha do cabo de alimentação da tomada (1).
- 3) Desconectar a ferramenta do tubo de ar (extensão).
- 4) Desconectar o tubo de ar (extensão) (5) da valvula de saída rápida de ar da máquina.
- 5) Descarregar os condensados do tanque só depois de terminado o ciclo de trabalho (A).

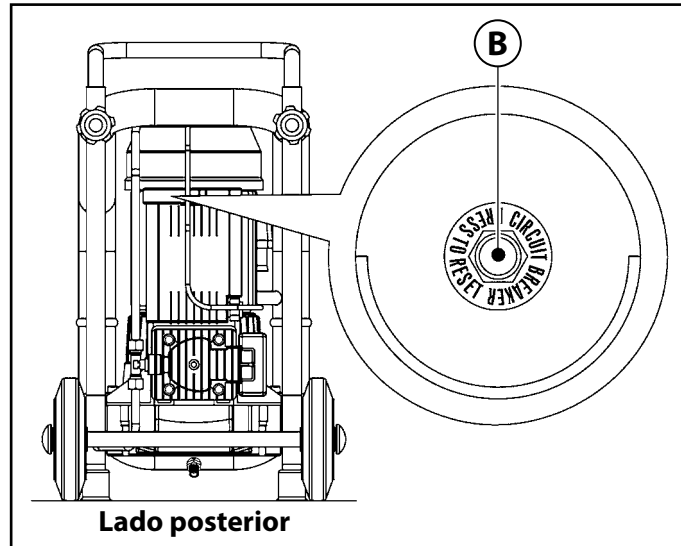


## 28. RESET INTERVENÇÃO DO FUSÍVEL TÉRMICO RESTAURÁVEL

Caso ocorra uma sobrecarga de corrente e/ou um curto-circuito no sistema eléctrico da máquina, o fusível termico restaurável entra em acção parando o motor eléctrico. **Para restaurá-lo, proceder da seguinte maneira:**

- 1) Colocar o interruptor "ON-OFF" (3) na pos. "OFF (0)":
- 2) Apertar o botão do fusível térmico restaurável (B).
- 3) Aguardar alguns minutos antes de ligar a máquina novamente.

**! SE, APÓS O RESET, A MÁQUINA NÃO LIGAR, O OPERADOR ENCARREGADO DEVE OBRIGATORIAMENTE SOLICITAR A INTERVENÇÃO DOS TÉCNICOS DE MANUTENÇÃO E/OU DO REVENDEDOR AUTORIZADO.**



## 29. PARAGEM DE EMERGÊNCIA

A paragem de emergência da máquina pode ser efectuada colocando o interruptor na pos. "OFF (0)" (3). Para evitar situações de perigo iminente, os operadores devem obrigatoriamente efectuar as seguintes operações:

- 1) **COLOCAR RAPIDAMENTE O INTERRUPTOR "ON-OFF" NA POS. "OFF (0)" (3).**
- 2) **ASSINALAR IMEDIATAMENTE A EMERGÊNCIA AO RESPONSÁVEL PELA SEGURANÇA (CASO A MÁQUINA SEJA UTILIZADA EM AMBIENTE EMPRESARIAL).**

## 30. ACCIONAMENTO APÓS UMA PARAGEM DE EMERGÊNCIA

Só e apenas depois de terem sido avaliados os danos e/ou anomalias provocados na máquina e eliminadas as causas que deram origem á emergência, ligar a máquina tal como descrito no par. 26, com o consentimento do "Responsavel pela segurança" (caso a máquina seja utilizada em ambiente empresarial).

## 31. MANUTENÇÃO ORDINÁRIA

É o conjunto das actividades aptas a manter as condições de utilização e funcionamento da máquina, através de vários tipos de intervenção (regulações, inspecção visual, limpeza dos filtros de ar, etc.) efectuados pelo técnico de manutenção autorizado e com a periodicidade estabelecida.

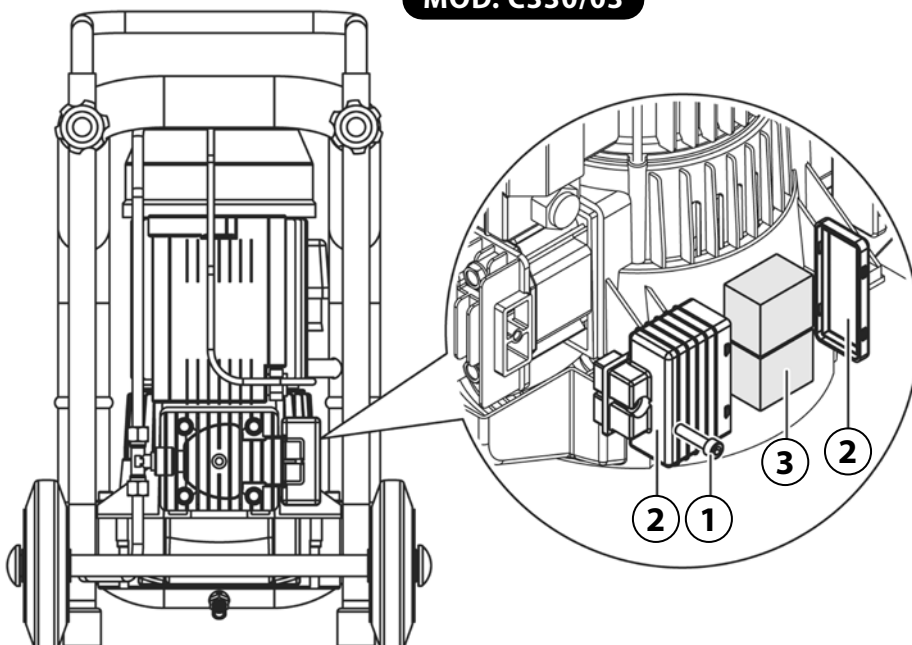
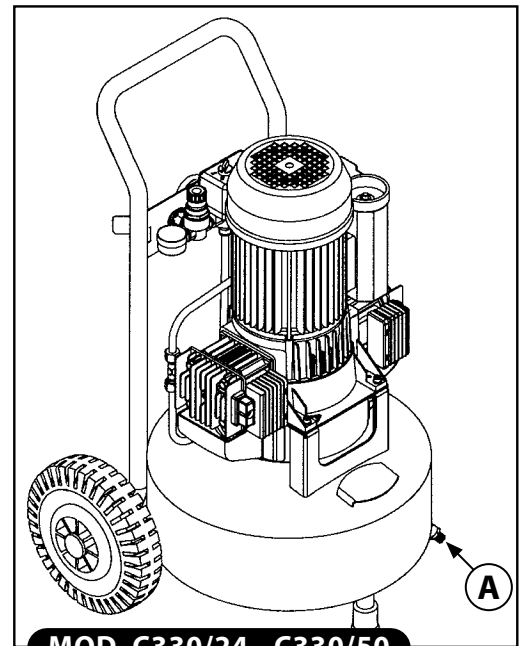
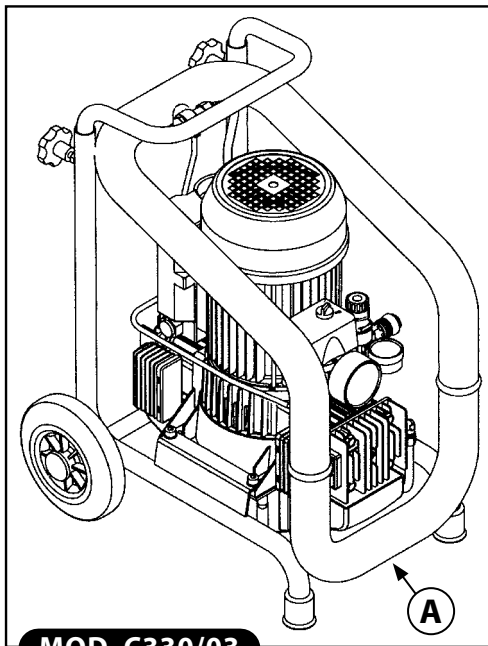
**! OS OPERADORES AUTORIZADOS DEVEM EXCLUSIVAMENTE PROCEDER A OPERAÇÕES QUE ESTEJAM DE ACORDO COM AS SUAS COMPETÊNCIAS.**

**É PROIBIDO ABANDONAR A MÁQUINA SEM SUPERVISÃO DURANTE O SEU FUNCIONAMENTO E MANUTENÇÃO.**

**TABELA DE MANUTENÇÃO ORDINARIA**

FREQUÊNCIA	PONTO DE INTERVENÇÃO	TIPO DE INTERVENÇÃO
<b>DIARIAMENTE</b>	Dispositivos de segurança.	Verificar se estão intactos, correctamente instalados e aptos a funcionar.
	Cabo e ficha de alimentação eléctrica.	Inspeção visual do estado de desgaste.
	Tanque.	No fim de cada ciclo de trabalho, apoiar a máquina no chão e descarregar os condensados do tanque, abrindo a válvula de descarga de condensados <b>(A)</b> .
<b>SEMANALMENTE</b>	Rodas.	Verificação da pressão das rodas. Se necessário, injectar ar comprimido até um máx. de 2.5 bar.
	2 filtros de ar.	Desenroscar os parafusos <b>(1)</b> . Remover a tampa <b>(2)</b> . Extraír o filtro <b>(3)</b> e limpá-lo com ar comprimido. Recolocar a tampa correctamente. <b>N.B.: NÃO SUBSTITUIR EM CASO DE EVIDENTE DESGASTE.</b>

PT



## 32. MANUTENÇÃO EXTRAORDINÁRIA

É o conjunto das actividades aptas a manter as condições de utilização e funcionamento da máquina, através de vários tipos de intervenção (regulações, substituições, etc.) realizados exclusivamente pelos técnicos do fabricante, com a periodicidade estabelecida ou em caso de defeito ou desgaste.

**! PARA QUALQUER PROCEDIMENTO DE MANUTENÇÃO EXTRAORDINÁRIA, É OBRIGATÓRIO SOLICITAR A ASSISTÊNCIA TÉCNICA DO FABRICANTE OU DO REVENDEDOR AUTORIZADO.**

## 33. DESMANTELAMENTO

No momento da demolição da máquina, é obrigatório cumprir as prescrees das normas vigentes.

Proceder à separação das peças que constituem a máquina, de acordo com os diferentes tipos de material (plástico, cobre, ferro, etc.).

## 34. PEÇAS DE SUBSTITUIÇÃO

**! PARA QUALQUER PROCEDIMENTO DE MANUTENÇÃO EXTRAORDINÁRIA, É OBRIGATÓRIO SOLICITAR A ASSISTÊNCIA TÉCNICA DO FABRICANTE OU DO REVENDEDOR AUTORIZADO.**

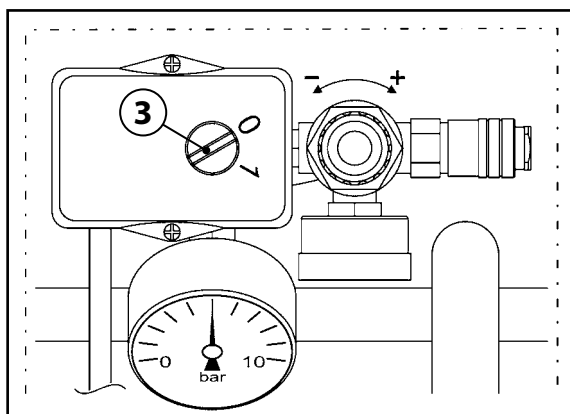
**É EXPRESSAMENTE PROIBIDO SUBSTITUIR QUALQUER COMPONENTE DA MAQUINA COM PEGAS NAO ORIGINAIS.**

## 35. PROBLEMAS-CAUSAS-SOLUÇÕES

Na tabela que se segue estão indicadas algumas situações que podem ocorrer durante a utilização da máquina.

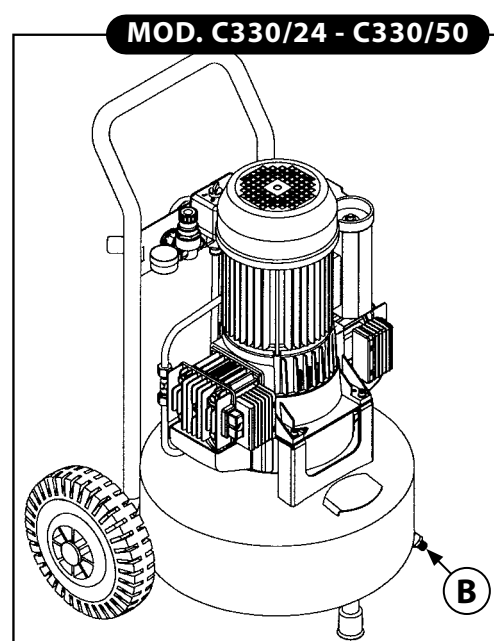
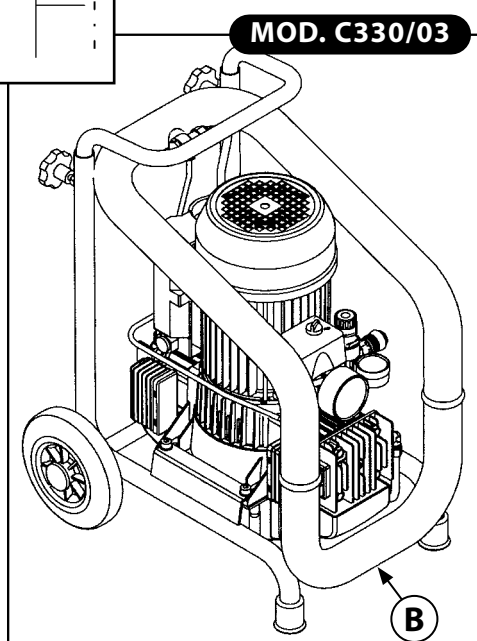
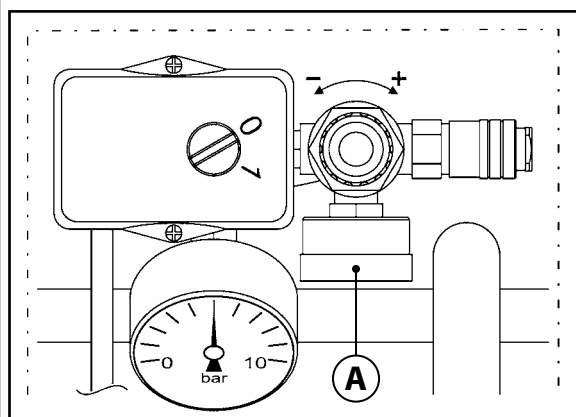
**! OS OPERADORES AUTORIZADOS DEVEM EXCLUSIVAMENTE PROCEDER A OPERAÇÕES QUE ESTEJAM DE ACORDO COM AS SUAS COMPETÊNCIAS (V. PAR. 6) E COMO CONSENTIMENTO DO RESPONSÁVEL PELA SEGURANÇA DA EMPRESA (CASO A MÁQUINA SEJA UTILIZADA EM AMBIENTE EMPRESARIAL).**

PROBLEMAS	CAUSAS	SOLUÇÕES
A máquina não liga ou pára e não volta a funcionar.	Falta de alimentação eléctrica.	<ul style="list-style-type: none"> <li>• Verificar se o interruptor "ON-OFF" está na posição "ON (1)" (3).</li> <li>• Verificar se a ficha do cabo de alimentação eléctrica funciona e se está inserido correctamente na tomada.</li> <li>• Verificar se as eventuais extensões utilizadas e a tomada eléctrica funcionam.</li> <li>• Verificar se o interruptor geral da rede eléctrica funciona e se está na pos. "ON".</li> </ul>
	intervenção do fusível térmico restaurável devido a sobrecarga de corrente e/ou curto-circuito.	<ul style="list-style-type: none"> <li>• Executar o procedimento descrito no par. 28.</li> </ul>



PROBLEMAS	CAUSAS	SOLUCÓES
<b>A máquina é accionada várias vezes sem utilizar a ferramenta.</b>	Perdas no tubo de ar, na ferramenta ou no sistema pneumático.	<ul style="list-style-type: none"> <li>• Verificar se o sistema pneumático não está danificado.</li> <li>• Verificar a integridade e as conexões do tubo de ar e da ferramenta.</li> </ul>
<b>Não sai ar da ferramenta.</b>	Não há pressão no tanque.	• Ligar a máquina e aguardar o carregamento do tanque, verificando a pressão no manómetro.
	Regulação incorrecta da pressão de saída.	• Verificar se o valor indicado no manómetro de pressão de saída <b>(A)</b> é superior a 0 (zero) bar.
	O instrumento está danificado.	• Verificar a integridade e a eficiência da ferramenta.
<b>Queda da pressão do tanque de ar.</b>	Perdas no tubo de ar, na ferramenta ou no sistema pneumático.	<ul style="list-style-type: none"> <li>• Verificar a integridade do sistema pneumático.</li> <li>• Verificar a integridade do tubo de ar e da ferramenta.</li> <li>• Verificar se as conexões máquina-tubo de ar e tubo de ar-ferramenta estão correctas.</li> <li>• Verificar se a válvula de descarga de condensados <b>(B)</b> está bem fechada.</li> </ul>
<b>Intervenção da válvula de segurança.</b>	Pressóstato defeituoso.	• Procurar um Revendedor autorizado.
<b>Perda de ar da válvula do pressóstato como máquina parede.</b>	Válvula de retenção suja ou desgastada.	• Procurar um Revendedor autorizado.
<b>A máquina vibra e/ou emite muito ruído.</b>	Falha mecânica.	• Procurar um Revendedor autorizado.
<b>Accionamentos frequentes e baixo rendimento.</b>	Filtros de ar sujos.	• Efectuar a limpeza dos filtros (ver par. 31).

PT



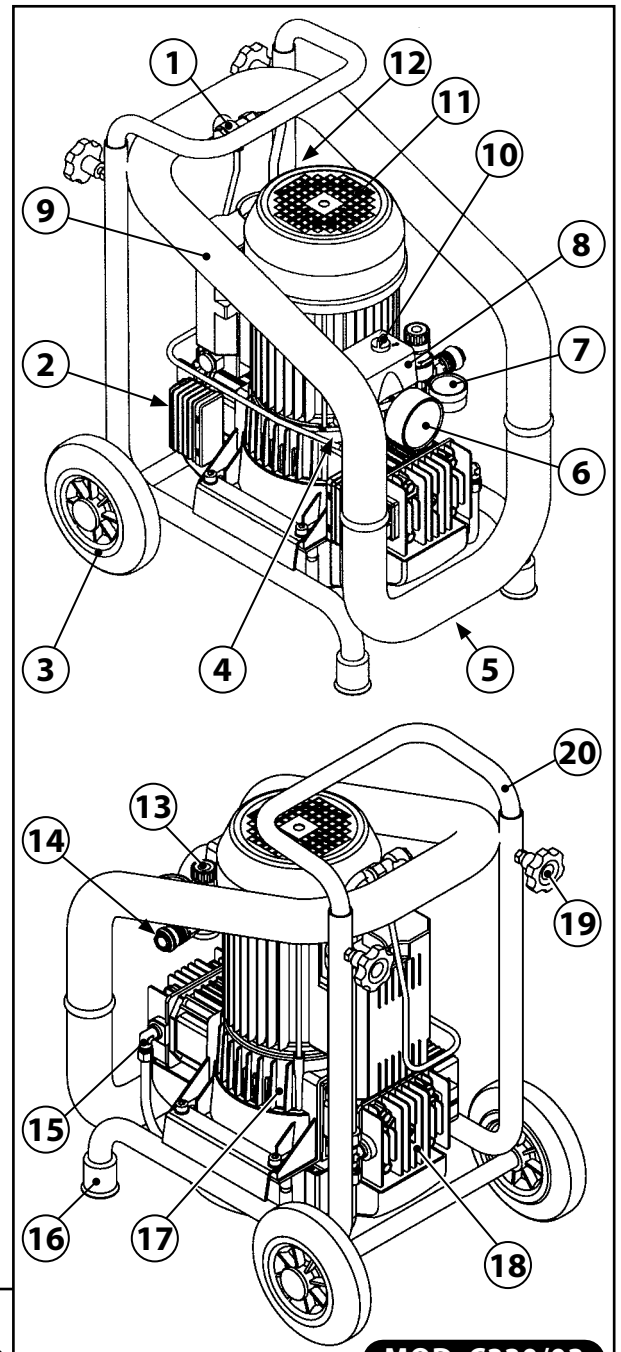
# NEDERLANDS

## OVERZICHT

1	BENAMING VAN DE COMPONENTEN .....	4
2	TECHNISCHE GEGEVENS .....	5
3	CE-CONFORMITEITSVERKLARING .....	5
4	EC-MARKERING .....	6
5	HET BELANG VAN DE HANDLEIDING .....	6
6	DOELGROEP .....	6
7	STATUS «MACHINE UIT» .....	7
8	GARANTIE.....	8
9	VOORBEHOUDEN RECHTEN.....	8
10	BEOOGD GEBRUIK .....	8
11	REDELIJKERWIJS TE VOORZIEN ONJUIST GEBRUIK.....	9
12	TRANSPORT EN BEHANDELING VAN DE MACHINE .....	10
13	VERPAKKING .....	10
14	UITPAKKEN.....	10
15	PLAATSING .....	10
16	OPSLAG .....	10
17	ELEKTRISCHE AANSLUITING .....	11
18	AANSLUITING VAN DE LUCHTSLANG (VERLENGING) EN VAN DE GEREEDSCHAPPEN .....	11
19	AANGEBRACHTE BEVEILIGINGSAPPARATUUR.....	12
20	VEILIGHEIDSMARKERING.....	13
21	PERSOONLIJKE BESCHERMINGSMIDDELEN (PBM) .....	13
22	RESTRISICO'S.....	14
23	DE BEDIENINGSPLAATSEN VAN DE GEAUTORISEERDE MEDEWERKERS .....	14
24	BEDIENINGSAPPARATUUR.....	14
25	CONTROLES VOOR INSCHAKELING .....	15
26	INSCHAKELING VAN DE MACHINE.....	15
27	UITSCHAKELING VAN DE MACHINE.....	16
28	RESET ZELFHERSTELLEND THERMISCHE ZEKERING .....	17
29	NOODSTOP.....	17
30	INSCHAKELING NA EEN NOODSTOP .....	17
31	GEWOON ONDERHOUD .....	17
32	BUITENGEWOON ONDERHOUD.....	19
33	BUITENGEBRUIKSTELLING.....	19
34	WISSELSTUKKEN.....	19
35	STORINGEN - OORZAKEN - OPLOSSINGEN .....	19

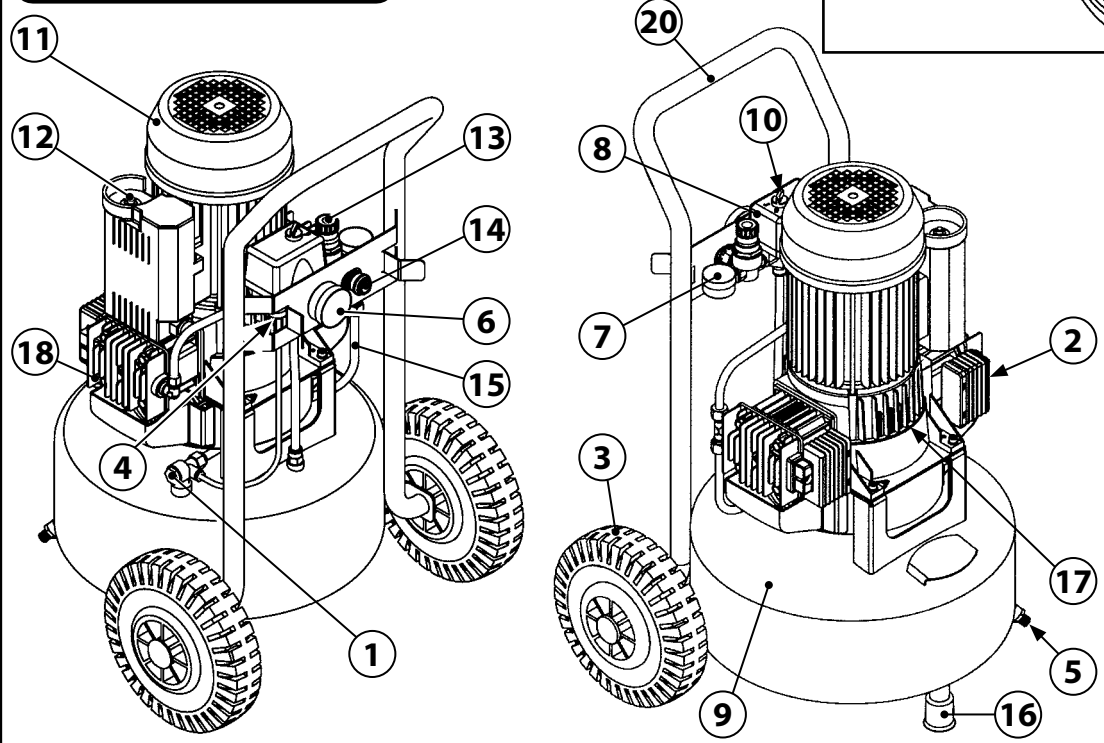
# 1. BENAMING VAN DE COMPONENTEN

- ① Terugslagklep
- ② Luchtinlaatfilter
- ③ Wielen
- ④ Veiligheidsklep (geijkt op 10,5 bar)
- ⑤ Condensafvoerklep
- ⑥ Manometer vatdruk
- ⑦ Manometer druk input
- ⑧ Pressostaat
- ⑨ Luchtvat
- ⑩ ON (1) - OFF (0) schakelaar
- ⑪ Elektromotor
- ⑫ Zelfherstellende thermische zekering
- ⑬ Drukregelaar output
- ⑭ Snelafsluiter output lucht
- ⑮ Verbindingslangen pomp-/vatgroep
- ⑯ Steunpootje
- ⑰ Vast beschermingsrooster van de koelventilator
- ⑱ Bicilindrische pompgroep
- ⑲ Blokkeringsknop afstelbaar handvat (alleen model C330/03)
- ⑳ Handvat (afstelbaar op model C330/03)



**MOD. C330/03**

## MOD. C330/24 - C330/50





## 2. TECHNISCHE GEGEVENS

	MOD. C330/03		MOD. C330/24		MOD. C330/50	
Voedingsspanning / Frequentie	110-230/50 V/Hz	110-230/60 V/Hz	110-230/50 V/Hz	110-230/60 V/Hz	110-230/50 V/Hz	110-230/60 V/Hz
Nominaal vermogen	1,7 kW	1,5 kW	1,7 kW	1,5 kW	1,7 kW	1,5 kW
Max. bedrijfsdruk	10 bar					
Niveau akoestische druk van de emissie beoordeeld op A op de werkplekken (Richtlijn 2006/42/EG)	79,6 dB	80,5 dB	79,6 dB	80,5 dB	79,6 dB	80,5 dB
Rotatiesnelheid motoras	1400 rpm	1700 rpm	1400 rpm	1700 rpm	1400 rpm	1700 rpm
Inhoud vat	3 lt		24 lt		50 lt	
Rendement (inlaat / uitlaat)	330/200 l/min	310/180 l/min	330/200 l/min	310/180 l/min	330/200 l/min	310/180 l/min
Temperatuur/luchtvochtigheid omgeving	+5°C ÷ +40°C / 5% ÷ 95%					
Totale massa	32 Kg		36 Kg		44 Kg	
Afmeting (B×L×H)	396×473×598 mm		477×548×793 mm		477×548×1030 mm	

## 3. CE-CONFORMITEITSVERKLARING

**Gentilin S.r.l.** - Via delle Tezze, 20/22 36070 Trissino (VI) - Italië - Btw-nummer/registratienummer: **01262520248**

Verklaart dat de volgende machines:

**COMPRESSOREN C330/03 - C330/24 - C330/50**

**MACHINE: Volumetrische luchtcompressor**

SERIE NUMMER: \_\_\_\_\_

Conform zijn met de volgende richtlijnen:

- **2006/42/EG** Machinerichtlijn van het Europese parlement en de Europese raad van 17 mei 2006 die de richtlijn 95/16/EG wijzigt (herschikking).
- **2004/108/EG** Laagspanningsrichtlijn van het Europese parlement en de Europese Raad voor de benadering van de wetgeving van de lidstaten die de richtlijn 89/336/EEG 97/23/EG (art. 3.3).
- Richtlijn **2006/95/EG** van het Europese parlement en de Europese Raad van 12 december 2006.

Bevoegd persoon voor het overhandigen van het technische dossier: **Gentilin Giuseppe**, technisch verantwoordelijke.

Plaats: **Via delle Tezze, 20/22 - 36070 Trissino (VI) ITALIË**

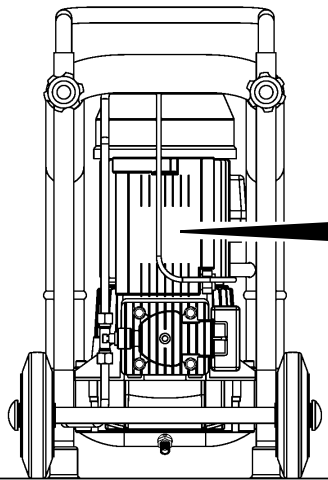
Datum: \_\_\_\_\_

De wettelijke vertegenwoordiger  
(**Gentilin Giampaolo**)  
Handtekening:





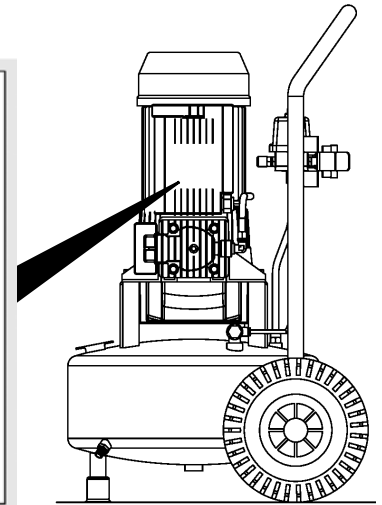

## 4. EC-MARKERING

De CE-markering is het bewijs van de conformiteit van de machine aan de essentiële veiligheids- en gezondheidsvereisten zoals voorgeschreven door de **Richtlijn 2006/42/EG**. Zij bestaat uit een polyester plakplaatje met in het zwart de afdruk 'warmteoverdracht'; het plaatje bevindt zich op het motorpaneel.



Achterzijde

		<b>GENTILIN SRL</b> Via delle Tezze, 20/22 36070 Trissino (VI) ITALY Tel. +39 0445 962000 Fax +39 0445 491412
TIPO / MODELLO TYPE / MODEL	C330/.....	
ANNO / YEAR N° DI SERIE / SERIAL No.	.....	
S3	20 min ON / 10 min OFF - 66% ON	
PRESSIONE MAX. ESERCIZIO MAX. WORKING PRESSURE	10 bar	
TENSIONE TENSION	..... V / ..... Hz / ..... A	
VEL. ROTAZIONE ALBERO SHAFT ROTATION SPEED	..... rpm	
POTENZA NOM. RATED POWER	..... kW	
PESO WEIGHT	kg .....	
		



zijde r

## 5. HET BELANG VAN DE HANDLEIDING

**! HET IS VERPLICHT VOOR DE GEAUTORISEERDE MEDEWERKERS DEZE INSTRUCTIEHANDLEIDING IN HAAR GEHEEL TE LEZEN EN TE BEGRIJPEN ALVORENS DE MACHINE IN KWESTIE TE GEBRUIKEN.**

- De instructiehandleiding is opgesteld volgens de aanwijzingen in de **Richtlijn Machines 2006/42/EG**, teneinde een gemakkelijk en correct begrip van de behandelde onderwerpen te garanderen aan de geautoriseerde medewerkers ten aanzien van het gebruik en het onderhoud van de machine in kwestie. Mochten bovengenoemde medewerkers iets niet begrijpen in de handleiding dan worden ze verzocht, om verkeerde interpretaties te voorkomen die de veiligheid in gevaar kunnen brengen, meteen aan de fabrikant om een correcte uitleg en verdere informatie te vragen.
- De instructiehandleiding moet op elk moment ter beschikking staan van de geautoriseerde medewerkers en altijd goed worden beheerd en bewaard in de nabijheid van de machine.

**! DEZE INSTRUCTIEHANDLEIDING MAAKT INTEGRAAL DEEL UIT VAN DE MACHINE EN MOET VOOR TOEKOMSTIGE REFERENTIES WORDEN BEWAARD TOT HET MOMENT VAN VERWIJDERING VAN DE MACHINE. DE INSTRUCTIEHANDLEIDING MOET OPELK MOMENT TER BESCHIKKING STAAN VAN DE GEAUTORISEERDE MEDEWERKERS EN ALTIJD GOED WORDEN BEHEERD EN BEWAARD IN DE NABIJHEID VAN DE MACHINE.**

**DE FABRIKANT WEIGERT ELKE AANSPRAKELIJKHEID VOOR SCHADE AAN PERSONEN, DIEREN EN DINGEN DIE ZIJN VEROORZAAKT DOOR NIET-NALEVING VAN DE IN DEZE INSTRUCTIEHANDLEIDING BESCHREVEN NORMEN EN WAARSCHUWINGEN.**

**IN GEVAL VAN VERLIES OF SLECHTE STAAT VAN DE INSTRUCTIEHANDLEIDING KUNT U EEN KOPIE AAN DE FABRIKANT OF GEAUTORISEERDE WEDERVERKOPER VRAGEN, HIERBIJ VERMELDT U IN HET BRIEFHOOFD HET MODEL EN DE REVISIE VAN DE MACHINE.**

**DEZE INSTRUCTIEHANDLEIDING IS EEN WEERSPIEGELING VAN DE HUIDIGE STAAT VAN DE TECHNIEK OP HET MOMENT VAN HET IN DE HANDEL BRENGEN VAN DE MACHINE EN KAN NIET ALS ONJUIST WORDEN BESCHOUWD, MAAR ZIJ KAN OP BASIS VAN NIEUWE ERVARINGEN OP EEN LATER MOMENT WORDEN BIJGEWERKT.**

**HET IS VERPLICHT DEZE INSTRUCTIEHANDLEIDING TEGELIJK MET DE MACHINE AF TE GEVEN WANNEER DE LAATSTE AAN EEN ANDERE GEBRUIKER WORDT AFGESTAAN.**

## 6. DOELGROEP

- Deze instructiehandleiding is uitsluitend bestemd voor geautoriseerde medewerkers op basis van de specifieke vaktechnische bevoegdheden die voor het soort interventie zijn vereist.
- De hieronder vermelde symbolen zijn aan het begin van de paragrafen geplaatst om aan te geven voor welke medewerkers het behandelde onderwerp is bestemd.

**! DE GEAUTORISEERDE MEDEWERKERS MOGEN AAN DE MACHINE ALLEEN INTERVENTIES UITVOEREN WAARVOOR ZIJ SPECIFIEK BEVOEGD ZIJN.**

**! DE GEAUTORISEERDE MEDEWERKERS MOETEN, ALVORENS ENIGE INTERVENTIE AAN DE MACHINE UIT TE VOEREN, ZICH ERVAN VERZEKEREN IN HET VOLLE BEZIT VAN DE PSYCHO-FYSIEKE VERMOGENS TE ZIJN, ZODANIG DAT ALTIJD AAN DE VEILIGHEIDSVORWAARDEN WORDT VOLDAAN.**

**MACHINEBESTUURDER:** is een persoon van 18 of ouder (privégebruiker of werknemer die conform de gezondheids- en veiligheidsvoorschriften voor op de werkvloer die het land van gebruik van toepassing zijn de machine uitsluitend mag inschakelen, gebruiken en uitschakelen conform de beschreven aanwijzingen en die de voorziene persoonlijke beschermingsmiddelen benut.



**MECHANISCH / PNEUMATISCH TECHNICUS:** is een gekwalificeerd technicus, bevoegd tot het uitvoeren van uitsluitend interventies aan de mechanische/pneumatische delen ter verrichting van afstellingen, onderhoud en/of reparaties, eventueel zonder beveiliging met de absolute naleving van de hier vermelde instructies of andere door de fabrikant verschaft specifieke documenten, uitgerust met de voorgeschreven persoonlijke beschermingsmiddelen.



**ELEKTROTECHNICUS:** is een gekwalificeerd technicus, bevoegd tot het uitvoeren van uitsluitend interventies aan de elektrische apparatuur ter verrichting van afstellingen, onderhoud en/of reparaties, eventueel in aanwezigheid van elektrische spanning en zonder beveiliging met de absolute naleving van de hier vermelde instructies of andere door de fabrikant verschaft specifieke documenten, uitgerust met de voorgeschreven persoonlijke beschermingsmiddelen.



**VERANTWOORDELIJKE VOOR DE VEILIGHEID VAN DE ONDERNEMING:** is een door de werkgever aangewezen gekwalificeerd monteur (indien de machine wordt gebruikt in een bedrijfsomgeving) die in het bezit is van de vaktechnische vereisten voor de geldende normen ten aanzien van de veiligheid en gezondheid van de medewerkers op de werkplek.



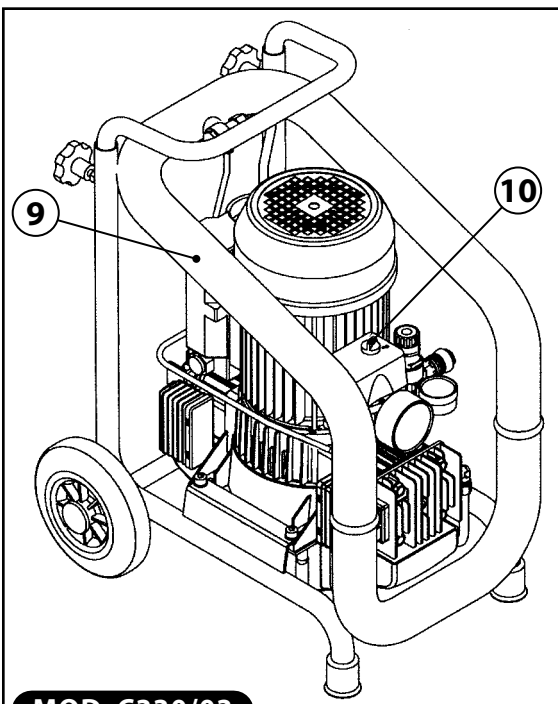
**MONTEUR VAN DE FABRIKANT:** is een door de fabrikant en/of geautoriseerd wederverkoper ter beschikking gesteld gekwalificeerd monteur om de gevraagde technische assistentie te verlenen, gewoon en buitengewoon onderhoud uit te voeren en eveneens handelingen die hier niet zijn vermeld die een specifieke kennis van de machine vergen, uitgerust met de voorgeschreven persoonlijke beschermingsmiddelen.



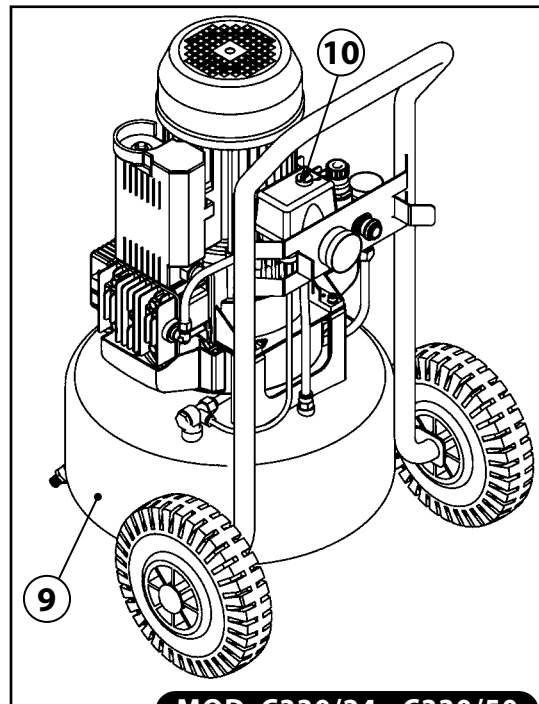
## 7. STATUS «MACHINE UIT»

**Alvorens enige afstelling of onderhoud aan de machine te verrichten is het verplicht :**

- 1) De elektrische voeding uit te schakelen door ervoor te zorgen dat de ON-OFF schakelaar in de positie **OFF (0)** staat (10).
- 2) De elektrische voedingskabel uit het contact te halen en in de nabijheid van de machine te bewaren.
- 3) Het vat te legen (9) (afwezigheid van druk).



MOD. C330/03



MOD. C330/24 - C330/50

## 8. GARANTIE

- 1) **GARANTIEVERKLARING:** de fabrikant verplicht zich jegens de koper vervangingen, reparaties of andersoortige interventies uit te voeren aan de machine, indien deze niet-conformiteiten heeft die een correct gebruik en werking ervan in gevaar brengen, echter uitsluitend als deze defecten herleidbaar zijn tot de daadwerkelijke aansprakelijkheid van de fabrikant. De fabrikant behoudt zich het recht voor de de beste oplossing te vinden om de conformiteit van de machine in een redelijk tijdsbestek te herstellen.
- 2) **KOPER:** de koper wordt gedefinieerd als "consument" wanneer de aankoop wordt gedaan door een fysieke persoon die handelt voor doeleinden die zich niet in het domein van zijn professionele of commerciële activiteiten bevinden.
- 3) **TERMIJNEN:** de fabrikant is aansprakelijk wanneer de niet-conformiteit zich voordoet binnen de volgende termijnen vanaf de aankoopdatum:
  - 24 maanden** als de aankoop is gedaan door een "consument" zoals beschreven onder punt 2).
  - 12 maanden** als de aankoop is gedaan door een "beroepsbeoefenaar of bedrijf" zoals beschreven onder punt 2).
- 4) **GELDIGHEID:** de garantie is geldig wanneer de koper de niet-conformiteit aan de fabrikant meldt binnen 2 maanden vanaf de datum dat hij dit defect heeft geconstateerd. Er moet een regulier aankoopdocument aan de fabrikant worden overlegd (kassabon of factuur).
- 5) **VERVALLENVERKLARING:** de garantie vervalt in het geval de koper de machine op oneigenlijke wijze gebruikt en/of niet conform aan hetgeen is vermeld in deze door de fabrikant verstrekte instructiehandleiding, of indien de niet-conformiteit is veroorzaakt door onbekwaamheid van de koper of door toeval.
- 6) **AANSPRAKELIJKHEID:** de fabrikant is vrijgesteld van enige vervolgaansprakelijkheid voor eventuele schade aan de koper als gevolg van ontbrekende of verminderde productie die het gevolg zijn van niet-conformiteit.
- 7) **KOSTEN:** de personeels- en materiaalkosten die worden gemaakt voor het herstellen van de conformiteit van de machine zijn voor rekening van de fabrikant. De kosten en de wijze van verzending moeten met de geautoriseerde wederverkoper worden overeengekomen.

## 9. VOORBEHOUDEN RECHTEN

- De voorbehouden rechten ten aanzien van de instructiehandleiding blijven in het bezit van de fabrikant.
- Geen enkel deel van deze handleiding mag worden gereproduceerd en/of verspreid (in haar geheel of gedeeltelijk) met enig middel, zonder schriftelijke toestemming van de fabrikant.
- Alle genoemde merken behoren toe aan de respectieve eigenaren.

## 10. BEOOGD GEBRUIK

### TOEPASSINGSGBIED

Industrieel, ambachtelijk en particulier.

### GEBRUIKSLOCATIE

Voldoende verlichte en geventileerde gesloten ruimten met een temperatuur en vochtigheid van de omgevingslucht die zijn vermeld onder par. 2, vallend binnen de geldende wettelijke bepalingen ten aanzien van veiligheid en gezondheid op de werkplek in het land van gebruik. De machine moet op een vlak steunen zodat de stabiliteit wordt gegarandeerd in verhouding tot de massa en de afmetingen (zie par. 2)



**LET OP!**

**DE MACHINE MOET BUITEN HET BEREIK VAN KINDEREN WORDEN GEPLAATST.**

## USO PREVISTO

Luchtcompressor (zonder olie) voor het gebruik van geschikt pneumatisch gereedschap conform de geldende normen (Bijv.: pistolen voor het blazen, opblazen, lakken of zandstralen, etc.)

## MACHINE MEDEWERKERS

Een geautoriseerde medewerker in bezit van de vaktechnische vereisten beschreven in par. 6.

# 11. REDELIJKERWIJS TE VOORZIEN ONJUIST GEBRUIK

De machine is uitsluitend ontworpen en vervaardigd voor de gebruiksbestemming vermeld in par. 10, daarom is elk ander soort toepassing of gebruik absoluut verboden, teneinde op elk moment de veiligheid van de geautoriseerde medewerkers en de efficiëntie van de machine te garanderen.



**DE INGEBRUIKSTELLING VAN DE MACHINE IS ABSOLUUT VERBODEN IN EEN OMGEVING MET EEN POTENTIEEL EXPLOSIEVE ATMOSFEER EN/OF IN DE AANWEZIGHEID VAN BRANDBAAR STOF (BIJV.: HOUTSTOF, MEEL, SUIKERS EN GRAAN).**

**GEVAAR VAN BRANDWONDEN DOOR TOEVALLIG CONTACT MET DE BICILINDRISCHE POMPGROEP EN ELEKTROMOTOR. LET OP, ER BESTAAT EEN RESTRISICO (ZIE PAR. 22).**

**HET IS VERPLICHT DE MACHINE TE GEBRUIKEN MET INACHTNEMING VAN DE GELDENDE WETGEVING IN HET LAND VAN GEBRUIK INZAKE DE UITSTOOT (GELUID).**

**HET IS VERPLICHT TIJDENS HET GEBRUIK ER CONSTANT VOOR TE WAKEN DAT ER GEEN ONGEAUTORISEERDE PERSONEN IN DE BUURT VAN DE MACHINE KOMEN.**

**HET IS VERPLICHT DE MACHINE BUITEN HET BEREIK VAN KINDEREN TE HOUDEN.**

**HET GEBRUIK VAN DE MACHINE IN DE OPEN LUCHT IS ABSOLUUT VERBODEN.**

**HET GEBRUIK EN TOEPASSING VAN DE MACHINE VOOR ONEIGENLIJK GEBRUIK, ANDERS DAN BEOOGD, IS ABSOLUUT VERBODEN (PAR. 10).**

**HET GEBRUIK VAN LUCHTSLANGEN (VERLENGSTUKKEN), KOPPELSTUKKEN, EN NIET GESCHIKT GEREEDSCHAP EN/OF GEREEDSCHAP DAT NIET CONFORM DE GELDENDE NORMEN IS, IS ABSOLUUT VERBODEN.**

**HET IS ABSOLUUT VERBODEN DE MACHINE OP TE HEFFEN MET KRANEN EN OF HEFTRUCKS.**

**HET IS ABSOLUUT VERBODEN PERSLUCHTSTRALEN TE RICHTEN OP PERSONEN EN/OF DIEREN.**

**HET IS ABSOLUUT VERBODEN DE MACHINE TE GEBRUIKEN VOOR HET TRANSPORT EN/OF OPHEFFING VAN PERSONEN, DIEREN EN DINGEN.**

**HET IS ABSOLUUT VERBODEN DE MACHINE TE BESTIJGEN.**

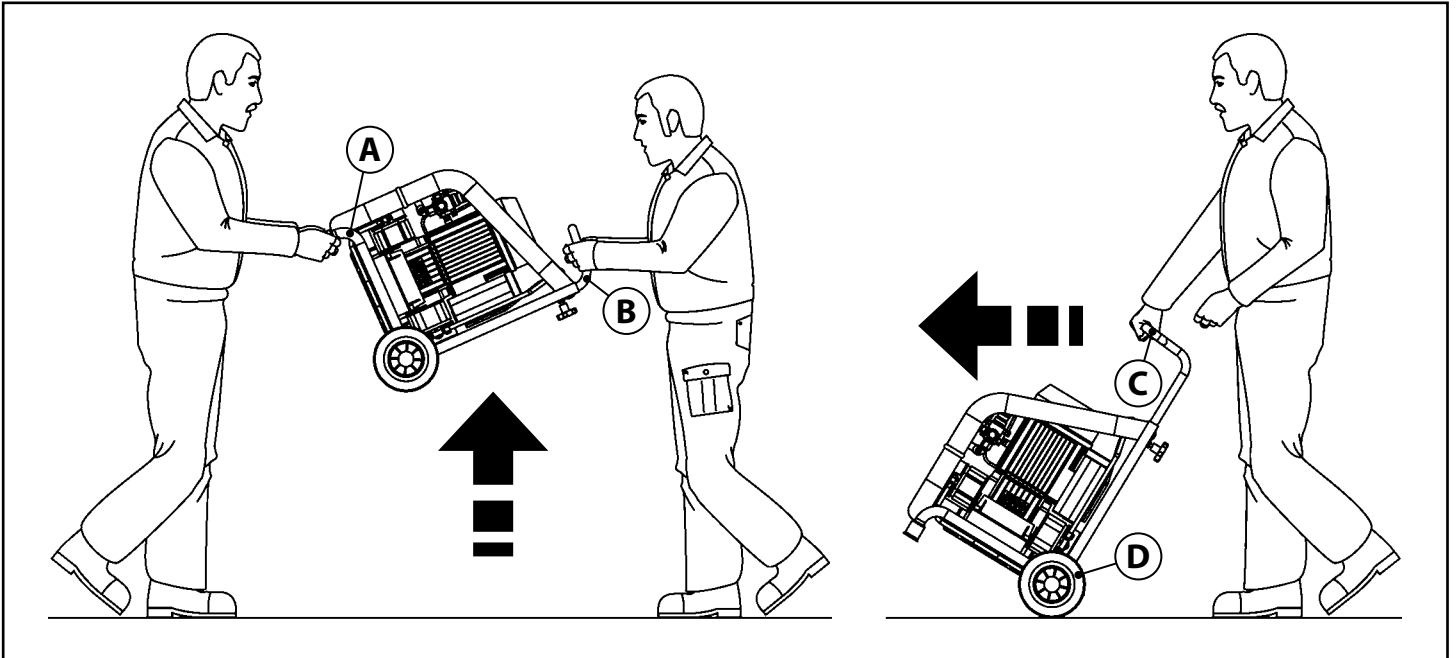
**HET IS ABSOLUUT VERBODEN DE MACHINE MET ONGEACHT WAT VOOR MIDDEL EN/OF VOERTUIG VOORT TE TREKKEN.**

**HET IS ABSOLUUT VERBODEN DE MACHINE HANDMATIG TE VERPLAATSEN OP STEILE HELLINGEN.**

## 12. TRANSPORT EN BEHANDELING VAN DE MACHINE

De machine mag handmatig door twee medewerkers worden getransporteerd door deze bij de voet vast te pakken (A) en bij het handvat (B) of handmatig worden verplaatst door een medewerker middels het handvat (C) en de wielen (D) waarmee zij is uitgerust.

**!** *DE MACHINE MOET DOOR TWEE MEDEWERKERS WORDEN GETRANSPORTEERD MET INACHTNEMING VAN DE NORMEN T.A.V. DE "HANDMATIGE VERPLAATSING VAN LADINGEN" WAARBIJ ONGUNSTIGE ERGONOMISCHE CONDITIES MOET WORDEN VERMEDEDEN DAAR DEZE HET RISICO OP LETSEL AAN DE LENDENEN MET ZICH MEEBRENGEN.*



## 13. VERPAKKING

De machine is door de fabrikant verpakt in een kartonnen doos met twee handvaten en deze bevat 1 machine en 1 instructie- en onderhoudshandleiding.

## 14. UITPAKKEN

Plaats de verpakking eerst op de grond op een vlakke ondergrond, noodzakelijk voor de stabiliteit, en haal u de machine uit de verpakking met inachtneming van de aanwijzingen in par. 12.

**!** *HET WORDT AANBEVOLEN DE VERPAKKING AF TE VOEREN VOLGENS DE DIVERSE SOORTEN MATERIALEN MET STRICTE INACHTNEMING VAN DE GELDENDE WETGEVING IN HET LAND VAN GEBRUIK.*

## 15. PLAATSING

De machine moet worden gebruikt op een werkplek die de in par. 2 beschreven karakteristieken heeft, geplaatst op een vlakke vloer die de stabiliteit garandeert in rekening houdend met de massa en de afmetingen (zie par. 2).

**!** *OM AAN DE GEAUTORISEERDE MEDEWERKERS DE MOGELIJKHEID TE GARANDEREN OM IN VEILIGHEID TE WERKEN, WORDT AANGERADEN DE MACHINE TE PLAATSEN OP EEN MIN. AFSTAND VAN 1 M. VAN ANDERE OBJECTEN EN/OF MET EEN VRIJE OMTREK VAN 1 m.*

## 16. OPSLAG

- Wanneer de machine gedurende een lange tijd niet wordt gebruikt, moet deze in een veilige omgeving worden opgeslagen, met geschikte temperatuur en vochtigheidsgraad en beschermd tegen stof.
- Het wordt aangeraden, alvorens de machine op te slaan, de condens uit het luchtvat af te voeren.

## 17. ELEKTRISCHE AANSLUITING

De machine kan op het elektriciteitsnet worden aangesloten door de stekker van de voedingskabel in het contact te steken.

**⚠ HET ELEKTRISCHE VOEDINGSNET WAAROP DE MACHINE WORDT AANGESLOTEN MOET CONFORM DE VEREISTEN ZIJN DIE DE GELDENDE WETGEVING VOORZIET IN HET LAND VAN GEBRUIK, HET MOET VOLDOEN AAN DE IN PAR. 2 VERMELDE TECHNISCHE KARAKTERISTIEKEN EN VOORZIEN ZIJN VAN EEN ADEQUATE "AARDINGSINSTALLATIE".**

**ELK TYPE GEBRUIKT ELEKTRISCH MATERIAAL VOOR DE AANSLUITING MOET GESCHIKT ZIJN VOOR HET GEBRUIK, "CE" GEMARKEERD ZIJN MITS ONDERWORPEN AAN DE RICHTLIJN LAAGSPANNING 2006/95/EG EN CONFORM ZIJN AAN DE VEREISTEN VAN DE GELDENDE NORMEN IN HET LAND VAN GEBRUIK VAN DE MACHINE.**

**NIET-NALEVIJG VAN DE HIERBOVEN BESCHREVEN WAARSCHUWINGEN KAN ONHERSTELBARE SCHADE AAN DE ELEKTRISCHE INSTALLATIE VAN DE MACHINE TOEBRENGEN EN DIENTENGEVOLGE DE GARANTIE DOEN KOMEN TE VERVALLEN.**

**DE FABRIKANT WEIGERT ELKE AANSPRAKELIJKHEID VOOR DEFECTEN OF AFWIJkingEN AAN DE MACHINE VEROORZAAKT DOOR SCHOMMELINGEN VAN ELEKTRISCHE SPANNING BUITEN DE DOOR DE DISTRIBUTEUR VOORZIENE SPELING (SPANNING  $\pm 10\%$ , FREQUENTIE  $\pm 2\%$ ).**

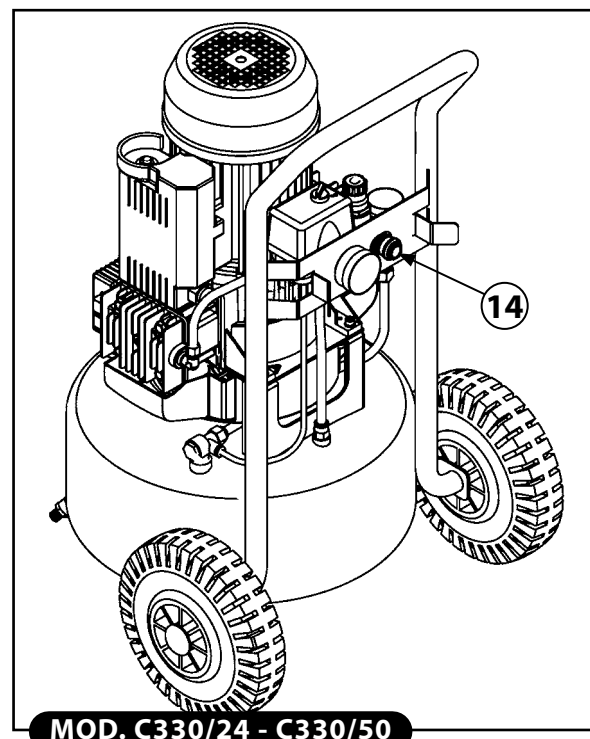
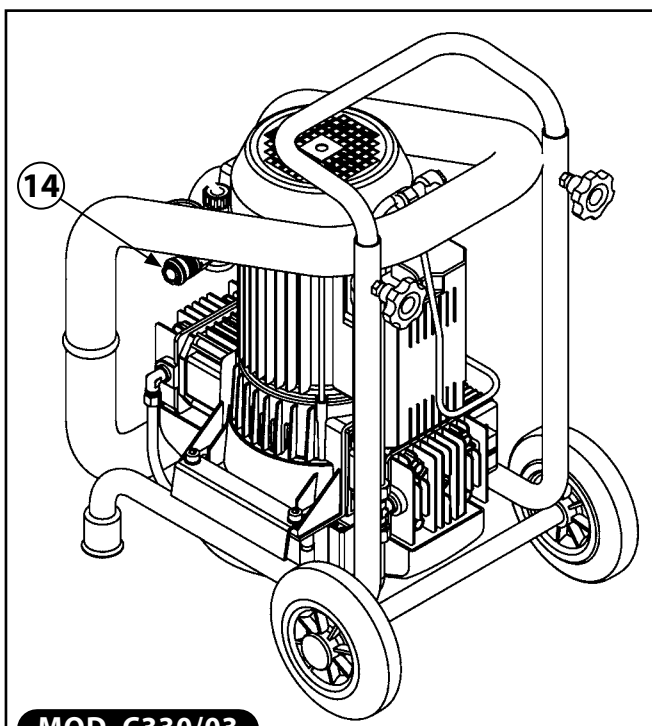
**INDIEN NODIG IS HET VERPLICHT DE MACHINE UITSLUITEND AAN TE SLUITEN OP GENERATOREN VAN ELEKTRISCHE STROOM MET EEN GROTER VERMOGEN DAN HET GEÏNSTALLEERDE ELEKTRISCHE VERMOGEN (ZIE PAR. 2), OM DE ABSORPTIEPIEK BIJ HET OPSTARTEN OP TE VANGEN.**

## 18. AANSLUITING VAN DE LUCHTSLANG (VERLENGING) EN VAN DE GEREEDSCHAPPEN

- 1) Sluit het gereedschap op de luchtslang (verlenging) aan.
- 2) Sluit de luchtslang (verlenging) aan op de snelafsluiter output lucht van de machine (rif. 14).

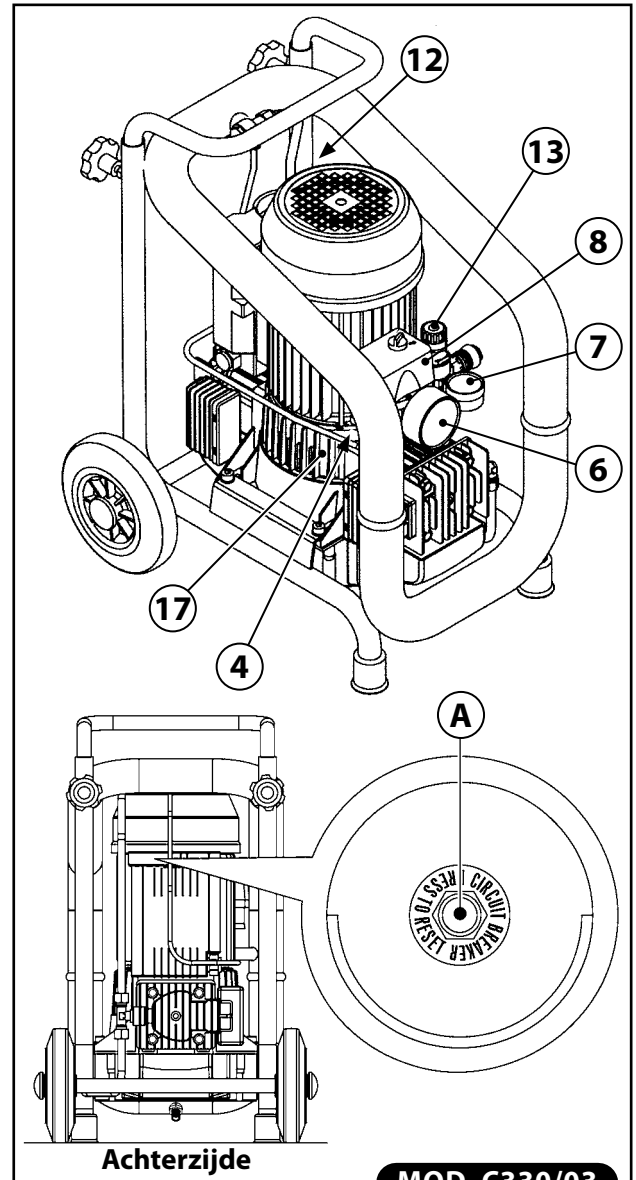
**⚠ DE FABRIKANT WEIGERT ELKE AANSPRAKELIJKHEID VOOR SCHADE AAN PERSONEN, DIEREN EN DINGEN DIE ZIJN VEROORZAAKT DOOR NIET-NALEVIJG VAN DE HIERBOVEN BESCHREVEN WAARSCHUWINGEN. HET IS VERPLICHT LUCHTSLANGEN (VERLENGSTUKKEN), KOPPELSTUKKEN EN GEREEDSCHAP TE GEBRUIKEN DIE CONFORM ZIJN AAN WAT IS VOORGESCHREVEN DOOR DE RESPECTIEVE FABRIKANTEN VERSTREKTE INSTRUCTIEHANDLEIDINGEN.**

**HET GEBRUIK VAN LUCHTSLANGEN (VERLENGSTUKKEN), KOPPELSTUKKEN, EN NIET GESCHIKT GEREEDSCHAP EN/OF GEREEDSCHAP DAT NIET CONFORM DE GELDENDE NORMEN IS, IS ABSOLUUT VERBODEN.**



## 19. AANGEBRACHTE BEVEILIGINGSAPPARATUUR

- 1) **VEILIGHEIDSKLEP (4):** is een gecertificeerde veiligheidsklep (geijkt op 10,5 bar), geïnstalleerd op de pneumatische installatie onder de pressostaat. Hij dient voor de afvoer van de overdruk van de installatie indien de pressostaat, vanwege eventuele afwijkingen, niet functioneert. De aanwending van de veiligheidsklep verplicht de medewerker tot het uitzetten van de machine en vereist de interventie van de technici.
- 2) **PRESSOSTAAT (8):** is een elektro-pneumatisch apparaat (geijkt op min. 7 bar, max. 10 bar) gemonteerd op de pneumatische installatie. Hij zorgt voor het automatisch opstarten van de machine wanneer de bedrijfsdruk tot 7 bar daalt en voor automatische uitschakeling wanneer de bedrijfsdruk de 10 bar bereikt.
- 3) **VAST BESCHERMINGSROOSTER VAN DE KOELVENTILATOR (17):** is een vaste beveiliging bestaande uit een plastic rooster met schroeven bevestigd op de pomp- en bicilindrische groep. Hij voorkomt toevallig contact met de werkende koelventilator.
- 4) **ZELFHERSTELLELENDE THERMISCHE ZEKERING (12):** is een thermische beveiliging geïnstalleerd op de elektrische installatie, hij zet de elektromotor stil in geval van overbelasting van stroom en/of kortsluiting. De reset kan worden gedaan met de betreffende knop (A).
- 5) **MANOMETER VATDRUK (6):** is een meetapparaat geïnstalleerd op het vat van de machine. Hij geeft de druk weer van de perslucht in het vat.
- 6) **MANOMETER OUTPUTDRUK (7):** is een meetinstrument geïnstalleerd op de pneumatische installatie van de machine vòòr de snelafsluiter output lucht. Hij is afstelbaar middels de speciale drukregelaar (0 - 10 bar) (13).



MOD. C330/03



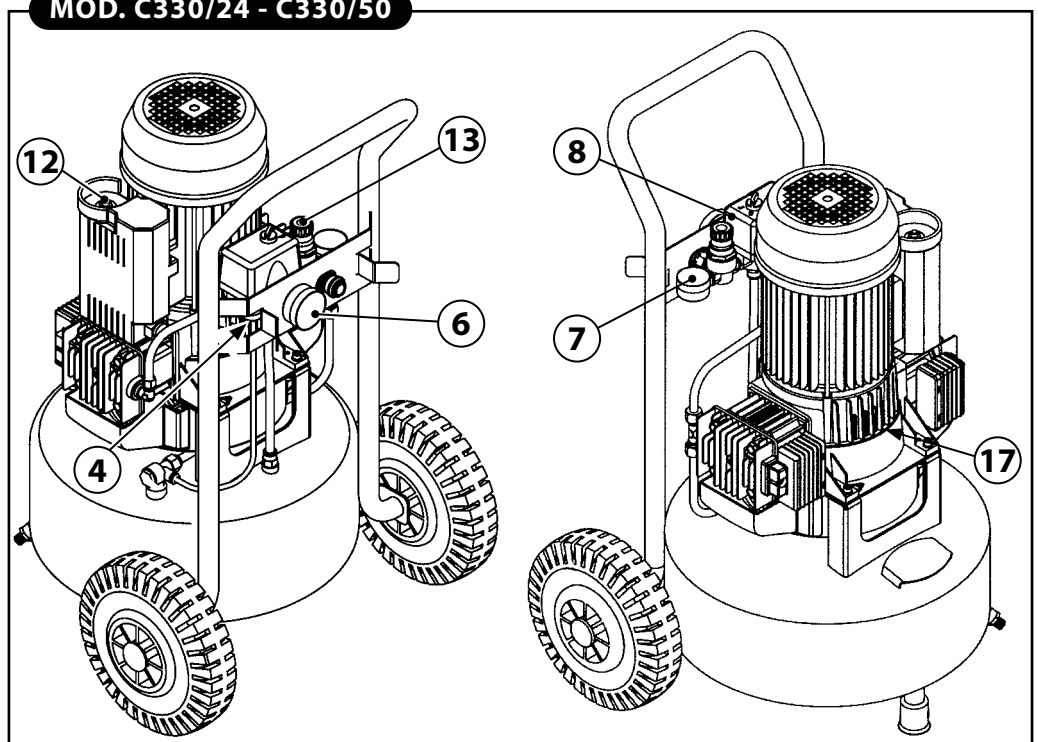
**HET IS VERPLICHT CONSTANT DE GOEDE WERKING VAN DE BEVEILIGINGSAPPARATUUR IN DE MACHINE TE CONTROLEREN.**

**HET IS VERPLICHT TIJDIG EVENTUELE SLECHT WERKENDE EN OF BESCHADIGDE BEVEILIGINGSAPPARATUUR TE VERVANGEN.**

**HET IS ABSOLUUT VERBODEN ENIGE BEVEILIGINGSAPPARATUUR TE MODIFICEREN EN OF TE VERWIJDEREN UIT DE MACHINE.**

**HET IS ABSOLUUT VERBODEN ENIGE BEVEILIGINGSAPPARATUUR OF ONDERDELEN HIERVAN TE VERVANGEN MET NIET ORIGINELE WISSELSTUKKEN.**

MOD. C330/24 - C330/50



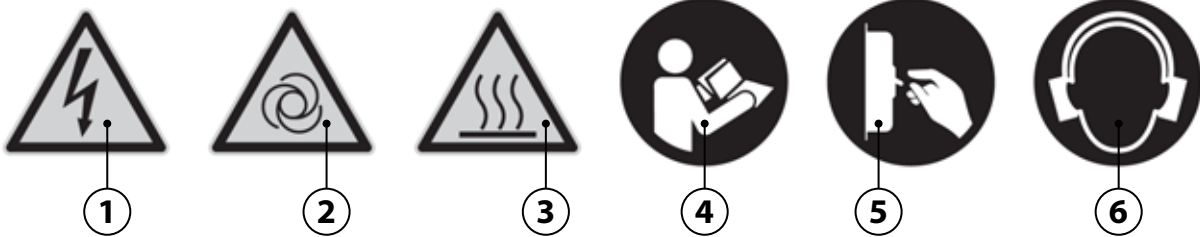


## 20. VEILIGHEIDSMARKERING

De gebruikte veiligheidsmarkering bestaat uit een sticker die op de buitenkant van de machine is geplakt.

### Betekenis van de tekens:

- ① Gevaar elektrische stroom.
- ② Gevaar automatisch opstarten.
- ③ Gevaar hoge temperatuur.
- ④ Verplichting lezen instructies.
- ⑤ Verplichting afnemen spanning.
- ⑥ Verplichting beschermen gehoor.



**! HET IS VERPLICHT DE VEILIGHEIDSMARKERING SCHOON TE HOUDEN OM EEN GOEDE ZICHTBAARHEID TE GARANDEREN.**

**HET IS VERPLICHT VEILIGHEIDSMARKERING DIE IN SLECHTE STAAT VERKEERT TE VERVANGEN, VRAAG DIT AAN DE FABRIKANT EN/OF AAN DE GEAUTORISEERDE WEDERVERKOPER.**

**HET IS ABSOLUUT VERBODEN DE VEILIGHEIDSMARKERING OP DE MACHINE TE VERWIJDEREN EN/OF TE BESCHADIGEN.**

## 21. PERSOONLIJKE BESCHERMINGSMIDDELEN (PBM)

**! HET IS VERPLICHT DE DOOR DE FABRIKANT VOORGESCHREVEN PBM TE GEBRUIKEN.**

**HET IS VERPLICHT DAT DE GEAUTORISEERDE MEDEWERKERS DE PBM GEBRUIKEN, AFHANKELIJK VAN HET TYPE WERKZAAMHEDEN DIE DOOR DE FABRIKANTEN VAN DE GEBRUIKTE GEREEDSCHAPPEN WORDEN VOORGESCHREVEN.**

**HET IS DE GEAUTORISEERDE MEDEWERKERS VERBODEN KLEDING TE DRAGEN DIE KAN BLIJVEN VASTZITTEN IN DE MACHINE.**

TEKEN	VERPLICHTE BPM	SOORT TOEPASSING
	<b>Bescherming van de handen</b> (hittebestendige handschoenen)	Wanneer onderhoudswerkzaamheden nodig zijn zonder te wachten dat de elektromotor en de bicilindrische pompgroep afkoelen.
	<b>Bescherming van het gehoor</b> (hoofdtelefoon)	Tijdens alle bewerkingsfasen.
	<b>Bescherming van de voeten</b> (schoenen met versterkte neus)	Tijdens het transport van de machine.

## 22. RESTRISICO'S

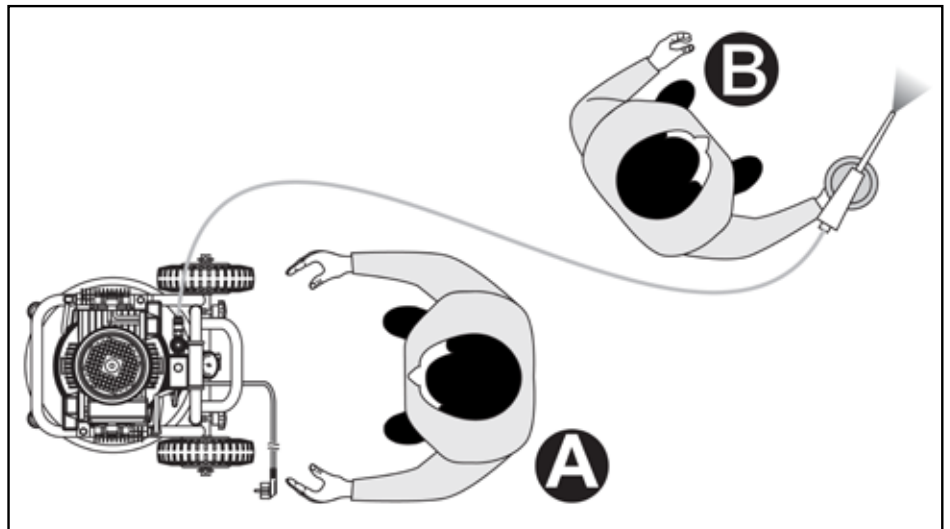
Mededeling aan de geautoriseerde medewerkers: hoewel de fabrikant alle mogelijke technisch-constructieve middelen heeft toegepast om de machine veilig te maken, blijft er een potentieel restrisico aanwezig.

<b>RESTRISICO'S</b>	Gevaar op brandwonden door toevallig contact met de bicilindrische pompgroep en elektromotor.
<b>ERNST VAN DE SCHADE</b>	Licht letsel (normaliter te genezen).
<b>BLOOTSTELLING</b>	Er kan blootstelling zijn indien de medewerker beslist vrijwillig een onjuiste en verboden handeling te verrichten.
<b>WAARSCHIJNLIJKHEID</b>	Laag en toevallig.
<b>FASE WAARIN HET RISICO AANWEZIG IS</b>	Bedrijf.
<b>TOEGEPASTE MAATREGELEN</b>	Veiligheidsmarkering (zie par. 20). Het gebruik van persoonlijke beschermingsmiddelen (PBM) is verplicht (zie par. 21) en/of wachten of de afkoeling van de machine.

## 23. DE BEDIENINGSPLAATSEN VAN DE GEAUTORISEERDE MEDEWERKERS

**PLAATS A:** op de voorzijde van de machine bij de bedieningsapparatuur om de compressor aan en uit te zetten, om het gereedschap aan en af te koppelen, om de manometer af te lezen en de druk af te stellen, voor eventuele reiniging of vervanging van het luchtfilter en het openen of sluiten van de condensafvoerlep.

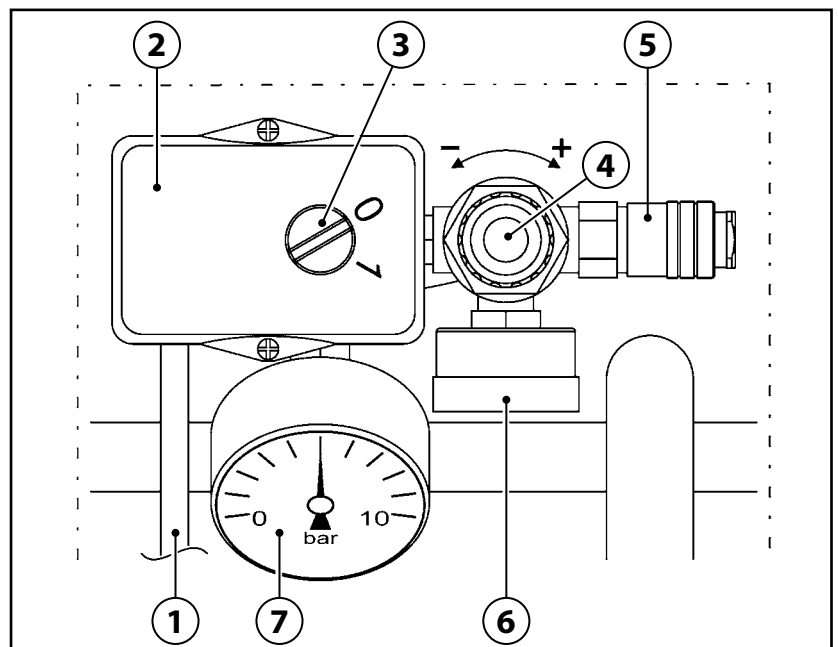
**PLAATS B:** in werkpositie om de juiste bewerking uit te voeren voor het gebruikte type gereedschap (bijv.: lakken etc.).



## 24. BEDIENINGSAPPARATUUR

De bedieningsapparatuur is weergegeven in Fig.:

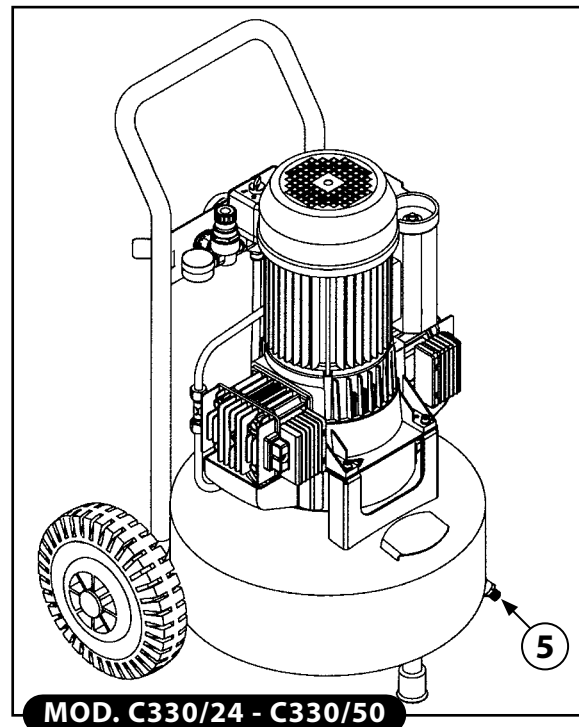
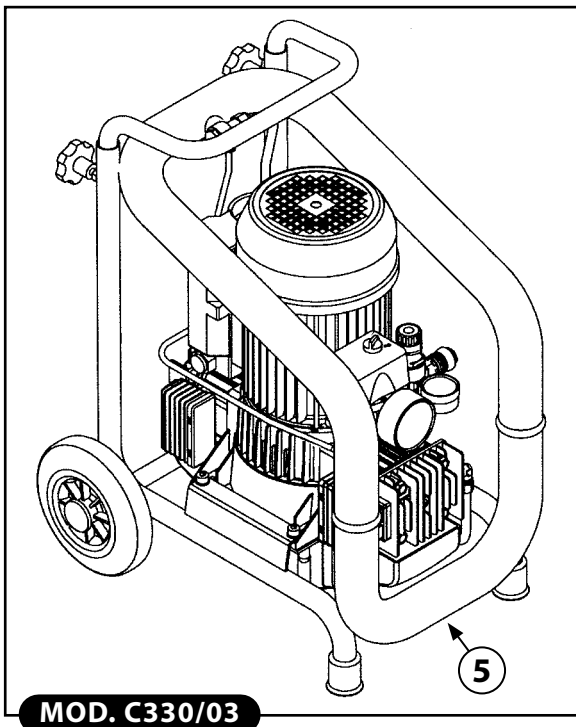
- ① Elektrische voedingskabel
- ② Pressostaat
- ③ ON-OFF schakelaar
- ④ Drukregelaar output
- ⑤ Kraan snelle luchtaflaat
- ⑥ Drukmeter uitvoerdruk
- ⑦ Drukmeter druk tank



## 25. CONTROLES VOOR INSCHAKELING

**! DE GEAUTORISEERDE MEDEWERKERS ZIJN VERPLICHT VÒÒR INSCHAKELING VAN DE MACHINE DE ONDERSTAANDE CONTROLES TE VERRICHTEN.**

- 1) Zorg er voor dat er geen ongeautoriseerde personen in de nabijheid van de machine zijn.
- 2) Zorg er voor dat de veiligheidsinrichtingen compleet zijn en correct geïnstalleerd en werkend (zie par. 19).
- 3) Zorg er voor dat de machine correct is geplaatst (zie par. 15).
- 4) Zorg er voor dat de ON-OFF schakelaar in positie OFF (0) staat (zie par. 24).
- 5) Zorg er voor dat de condensafvoerklep gesloten is (5).
- 6) Gebruik de verplichte persoonlijke beschermingsmiddelen (PBM) (zie par. 21).
- 7) Zorg er voor dat u in zijn geheel deze instructiehandleiding hebt gelezen en begrepen.



## 26. INSCHAKELING VAN DE MACHINE

**! GEVAAR OP BRANDWONDEN DOOR TOEVALLIG CONTACT MET DE BICILINDRISCHE POMPGROEP EN ELEKTROMOTOR. LET OP: ER IS EEN RESTRISICO (ZIE PAR. 22).**

**DE FABRIKANT WEIGERT ELKE AANSPRAKELIJKHEID VOOR SCHADE AAN PERSONEN, DIEREN EN DINGEN DIE ZIJN VEROORZAAKT DOOR NIET-NALEVING VAN DE IN DEZE INSTRUCTIEHANDLEIDING BESCHREVEN NORMEN EN WAARSCHUWINGEN.**

**DE FABRIKANT WEIGERT ELKE AANSPRAKELIJKHEID OP HET EINDRESULTAAT VAN DE BEWERKING VOOR ZOVER DEZE UITSLUITEND AFHANGT VAN HET TYPE GEBRUIKTE GEREEDSCHAP EN DE PROFESSIONELE VAARDIGHEID VAN DE GEAUTORISEERDE MEDEWERKERS.**

**DE GEAUTORISEERDE MEDEWERKERS MOGEN DE MACHINE ALLEEN INSCHAKELEN NA DE CONTROLES BESCHREVEN IN PAR. 25 TE HEBBEN VERRICHT.**

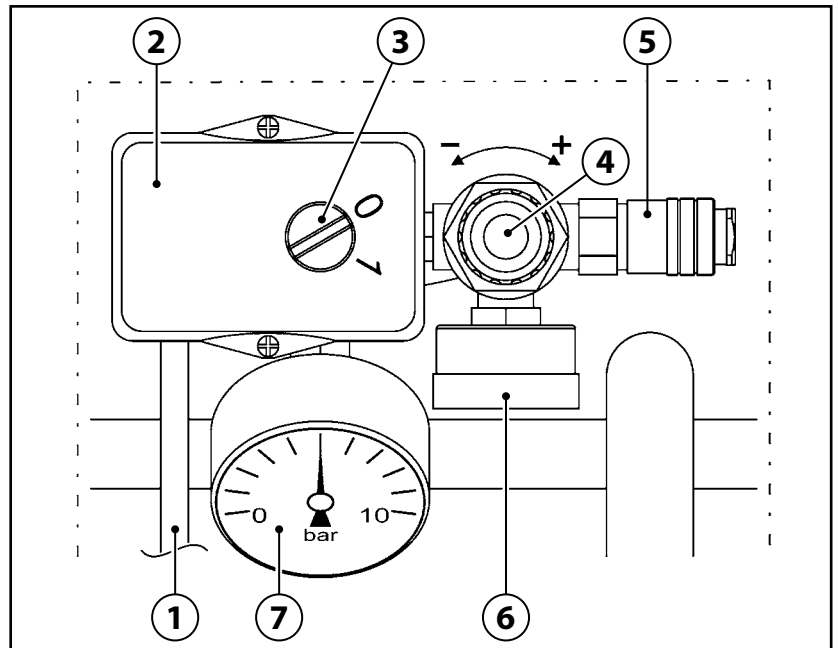
**DE BEVOEGDE MACHINEBEDIENERS MOETEN DEZE HANDLEIDING DOORLEZEN EN BEGRIJPEN VOOR ZE DE MACHINE GEBRUIKEN.**

**ONBEVOEGDE PERSONEN MOETEN TIJDENS HET GEBRUIK DE MACHINE BUITEN BEREIK VAN DE MACHINE WORDEN GEHOUDEN.**

**DE BEVOEGDE MACHINEBEDIENERS MOGEN DE MACHINE TIJDENS DE FUNCTIONERING EN HET ONDERHOUD NIET ONBEWAAKT ACHTERLATEN.**

- 1) Sluit de machine aan op het elektriciteitsnet met de stekker van de voedingskabel (1).
- 2) Schakel de machine in door de ON-OFF schakelaar (3) in positie ON (I) te zetten (de machine functioneert totdat deze de max. bedrijfsdruk van 10 bar bereikt, daarna schakelt hij automatisch uit).
- 3) Stel de output druk af met de betreffende regelaar (4), afhankelijk van het gebruikte gereedschap en het type bewerking. Controleer de druk op de betreffende manometer (6).

**⚠ HET IS VERBODEN DE OUTPUT DRUKREGELAAR TE DRAAIEN TOT VOORBIJ DE AANSLAG (4), OM BESCHADIGING VAN HET MEMBRAAN TE VERMIJDEN.**



- 4) Sluit het gereedschap aan op de luchtslang (verlenging).

- 5) Sluit de luchtslang (verlenging) aan op de snelafsluiter output lucht van de machine (5).

**⚠ HET IS VERPLICHT LUCHTSLANGEN (VERLENGSTUKKEN), KOPPELSTUKKEN EN GEREEDSCHAP TE GEBRUIKEN DIE CONFORM ZIJN AAN WAT IS VOORGESCHREVEN IN DE DOOR DE RESPECTIEVE FABRIKANTEN VERSTREKTE INSTRUCTIEHANDLEIDINGEN.**

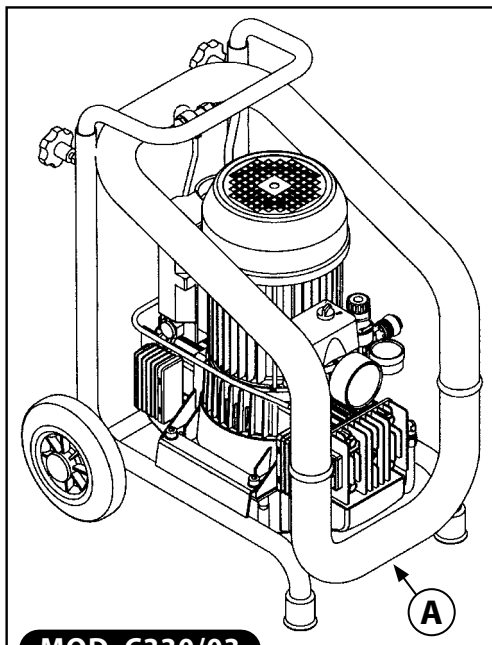
**HET GEBRUIK VAN LUCHTSLANGEN (VERLENGSTUKKEN), KOPPELSTUKKEN, EN NIET GESCHIKT GEREEDSCHAP ENIOF GEREEDSCHAP DAT NIET CONFORM DE GELDENDE NORMEN IS, IS ABSOLUUT VERBODEN.**

- 6) Voer de bewerking uit (de machine schakelt weer automatisch in wanneer de bedrijfsdruk daalt onder de 7 bar).
- 7) Schakel de machine uit na afloop van de bewerking zoals beschreven in par. 27.

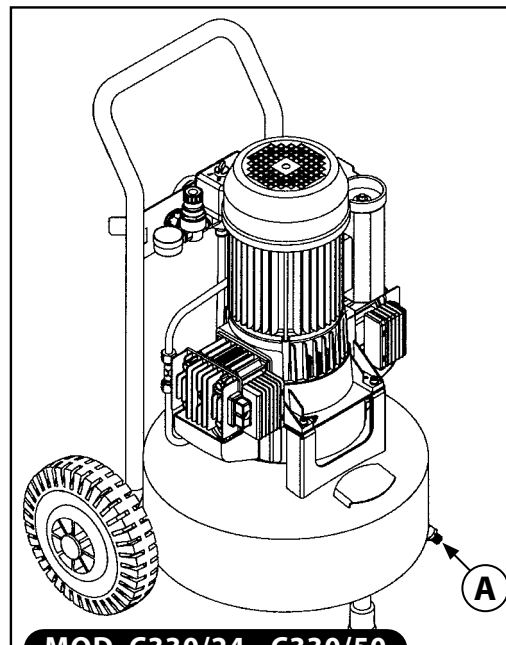
## 27. UITSCHAKELING VAN DE MACHINE

**Voer aan het einde van de arbeidscyclus de uitschakeling van de machine als volgt uit:**

- 1) Schakel de machine uit door de ON-OFF schakelaar (3) in positie OFF (0) te zetten.
- 2) Sluit de machine af van het elektriciteitsnet door de elektr. voedingskabel (1) uit het contacti te halen.
- 3) Koppel het gereedschap los van de luchtslang (vedenging).
- 4) Koppel luchtslang (verlenging) los van de snelafsluiter output lucht (5) van de machine.
- 5) Voer de condens af uit het vat alleen bij einde arbeidscyclus (A).



**MOD. C330/03**



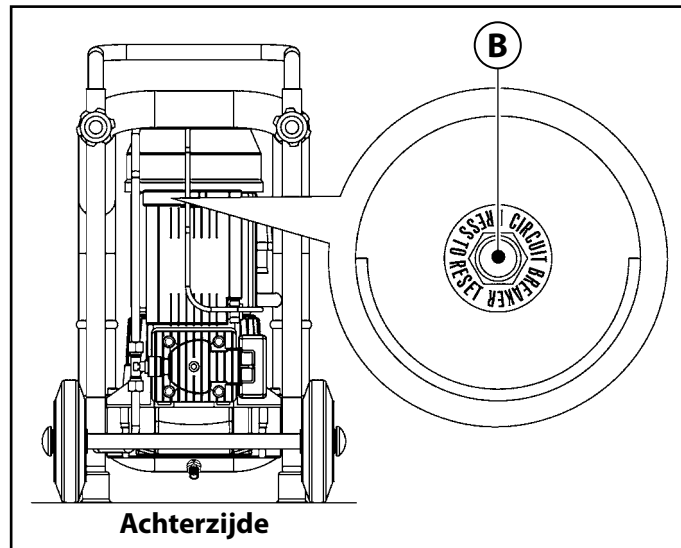
**MOD. C330/24 - C330/50**

## 28. RESET ZELFHERSTELLELENDE THERMISCHE ZEKERING

Indien zich een overbelasting van stroom en/of kortsluiting voordoet in de elektrische installatie van de machine, zet de zelfherstellende thermische zekering de elektromotor stil. **Ga voor het resetten als volgt te werk:**

- 1) Zet de ON-OFF schakelaar **(3)** in de OFF (0) positie.
- 2) Druk op de knop van de zelfherstellende thermische zekering **(B)**.
- 3) Wacht enige minuten alvorens de machine opnieuw te starten.

**! ALS NA DE RESET DE MACHINE NIET OPNIEUW OPSTART, MOET DE MEDEWERKER DE TECHNICUS EN/OF DE GEAUTORISEERDE WEDERVERKOPER INSCHAKELEN VOOR EEN INTERVENTIE.**



## 29. NOODSTOP

De noodstop van de machine kan worden verricht door de ON-OFF schakelaar **(3)** in de OFF (0) positie te zetten. Om situaties van naderend of nabij gevaar te vermijden moeten de geautoriseerde medewerkers de volgende handelingen uitvoeren:

- 1) **DE ON-OFF SCHAKELAAR (3) TIJDIG IN DE OFF (0) POSITIE ZETTEN.**
- 2) **DE NOODSTOP ONMIDDELIJK SIGNALEREN AAN DE "VERANTWOORDELIJKE VOOR DE VEILIGHEID" (INDIEN DE MACHINE IN EEN BEDRIJFSOMGEVING WORDT GEBRUIKT).**

## 30. INSCHAKELING NA EEN NOODSTOP

Alleen en uitsluitend nadat de oorzaken van de noodstop zijn verholpen en met aandacht is vastgesteld dat deze geen schade en/of storingen aan de machine hebben veroorzaakt, mag met toestemming van de "verantwoordelijke voor de veiligheid" (indien de machine in een bedrijfsomgeving wordt gebruikt) de machine als beschreven in par. 26 weer worden ingeschakeld.

## 31. GEWOON ONDERHOUD

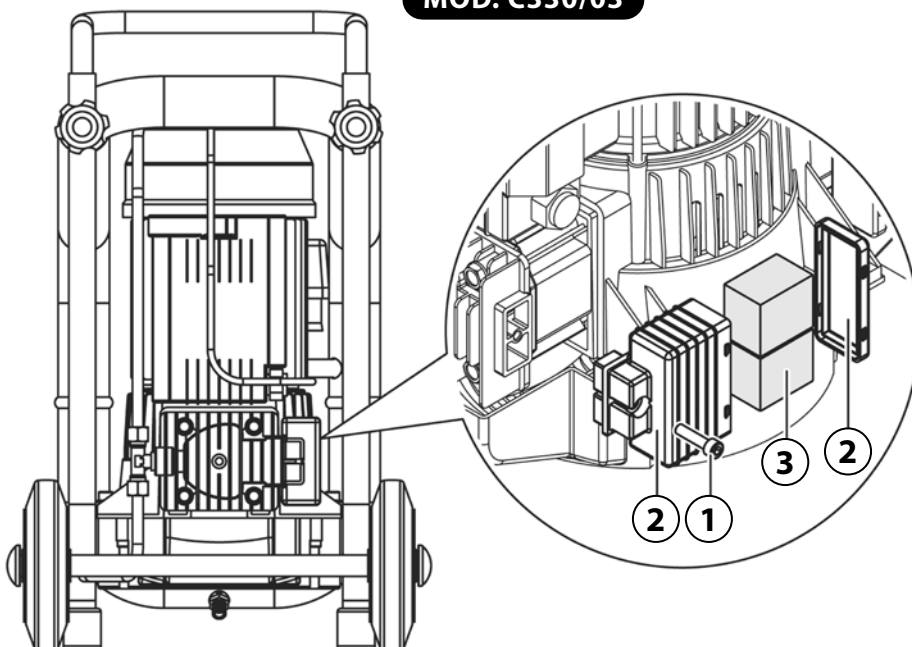
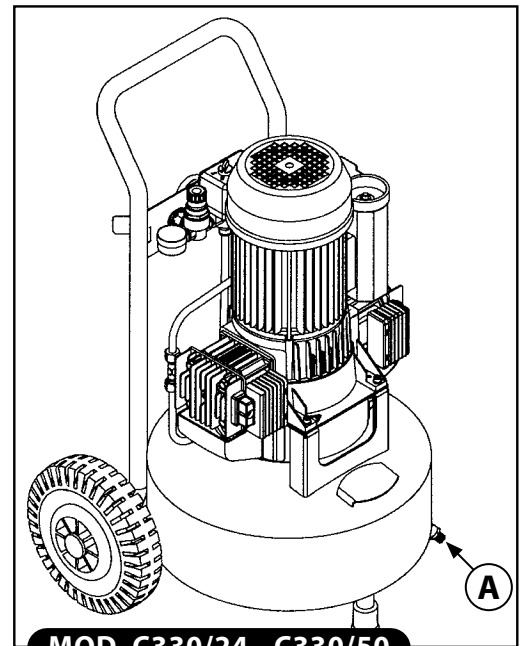
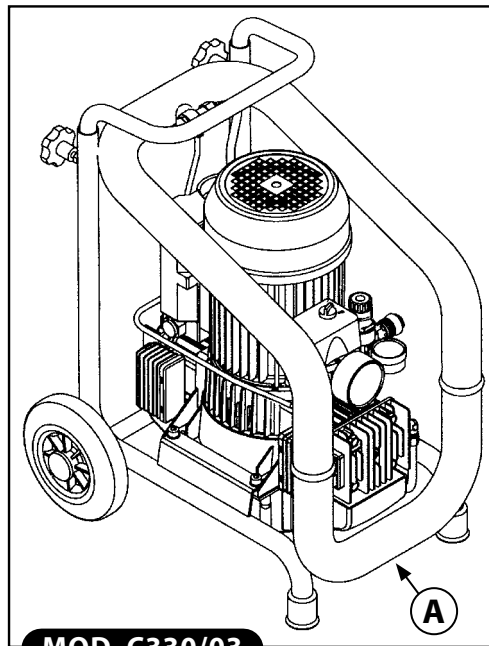
Dit is het geheel van activiteiten gericht op het in stand houden van de gebruiks- en functioneringscondities van de machine, middels verschillende soorten interventies (afstellingen, visuele controles, reiniging van luchtfilters etc...) uitgevoerd door de geautoriseerde technicus met een vastgestelde frequentie.

**! DE GEAUTORISEERDE MEDEWERKERS MOGEN UITSLUITEND HANDELINGEN UITVOEREN WAARTOE ZIJ SPECIFIEK BEVOEGD ZIJN (ZIE PAR. 6) EN MET DE TOESTEMMING VAN DE VERANTWOORDELIJKE VOOR DE VEILIGHEID VAN HET BEDRIJF (INDIEN DE MACHINE IN EEN BEDRIJFSOMGEVING WORDT GEBRUIKT).**

**HET IS DE GEAUTORISEERDE MEDEWERKERS VERBODEN DE MACHINE ONBEHEERD TE LATEN TIJDENS HET FUNCTIONEREN EN HET ONDERHOUD.**

**TABEL GEWOON ONDERHOUD**

FREQUENTIE	OBJECT VAN INTERVENTIE	TYPE INTERVENTIE
<b>ELKE DAG</b>	Veiligheidsinrichtingen.	Er voor zorgen dat ze compleet zijn, correct gernstalleerd en functionerend.
	Kabel en stekker van elektrischevoeding.	Visuele controle van de staat van slijtage.
	Vat.	Rust aan het einde van elke arbeidscyclus de machine op de grond en voer de condens af uit het vat door de condensafvoerklep <b>(A)</b> .
<b>ELKE WEEK</b>	Wielen.	Controle van de druk van de wielen. Blaas ze eventueel op met perslucht tot max. 2,5 bar.
	Luchtfilters (2 stuks).	Draai de schroeven <b>(1)</b> . Verwijder afdekklep <b>(2)</b> . Verwijder het filter <b>(3)</b> en reinig het met perslucht. Hermonteer de afdekklep op juiste wijze. <b>N.B.: VERVANG INDIEN ER STERKE SLIJTAGE IS OPGETREDEN.</b>



**Achterzijde**

## 32. BUITENGEWOON ONDERHOUD

Dit is het geheel van activiteiten gericht op het in stand houden van de gebruiks- en functioneringscondities van de machine, middels verschillende soorten interventies (afstellingen, vervangingen etc...) uitsluitend uitgevoerd door technici van de fabrikant met een vastgestelde frequentie of in geval van defecten of slijtage.

**! HET IS VERPLICHT VOOR ELKE INTERVENTIE VAN BUITENGEWOON ONDERHOUD DE TECHNISCHE ASSISTENTIE OF DE GEAUTORISEERDE WEDERVERKOPER IN TE SCHAKELEN.**

## 33. BUITENGEBRUIKSTELLING

Voor het slopen van de machine dient u zich aan de voorschriften van de geldende normen te houden. Scheid de verschillende onderdelen van de machine van elkaar naargelang de soorten constructiemateriaal (plastic, koper, ijzer, etc.).

## 34. WISSELSTUKKEN

**! HET IS VERPLICHT VOOR ELKE INTERVENTIE VAN BUITENGEWOON ONDERHOUD DE TECHNISCHE ASSISTENTIE OF DE GEAUTORISEERDE WEDERVERKOPER IN TE SCHAKELEN.**

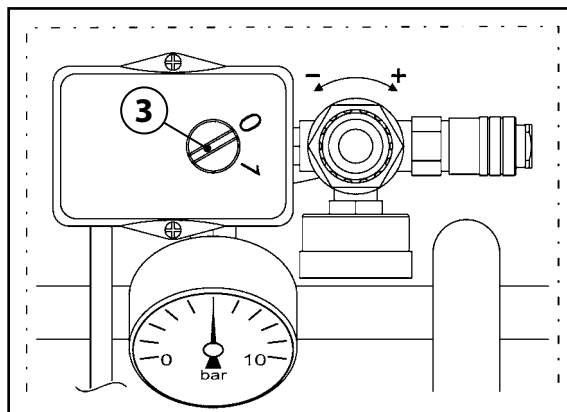
**HET IS ABSOLUUT VERBODEN ENIC ONDERDEEL TE VERVANGEN MET NIET ORIGINELE WISSELSTUKKEN.**

## 35. STORINGEN - OORZAKEN - OPLOSSINGEN

In de onderstaande tabel wordt een aantal situaties beschreven die zich kunnen voordoen tijdens het gebruik van de machine.

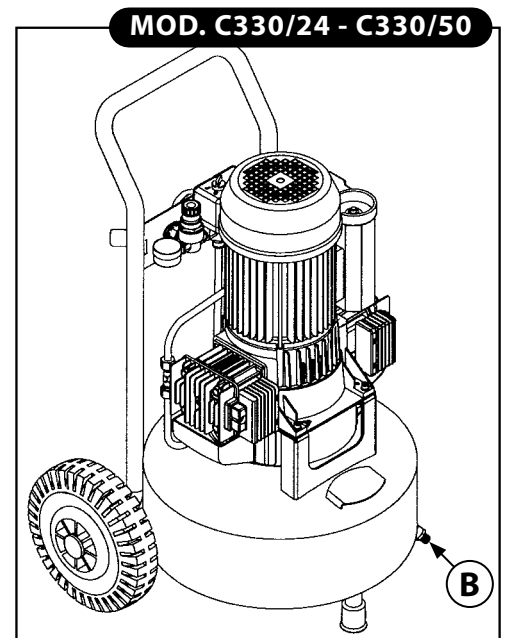
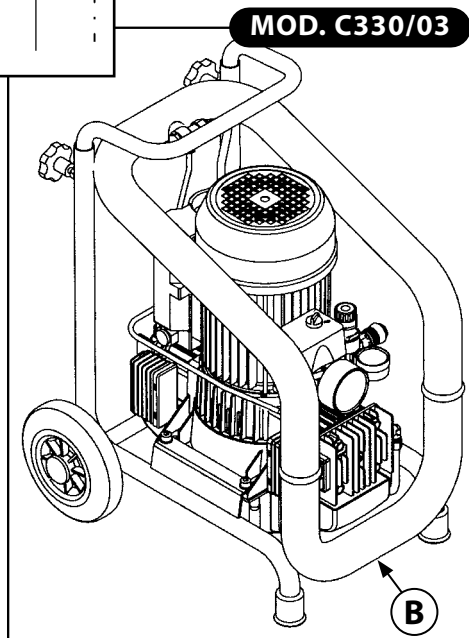
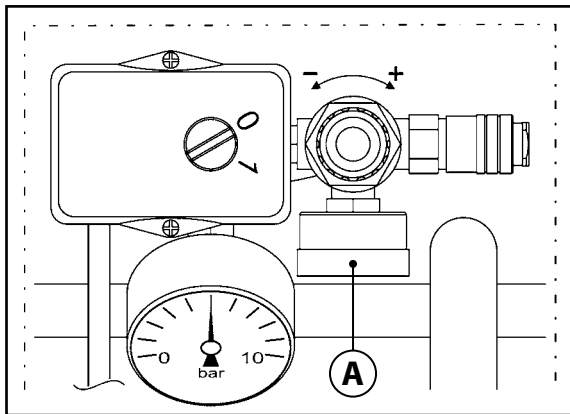
**! DE GEAUTORISEERDE MEDEWERKERS MOGEN ALLEEN INTERVENTIES UITVOEREN AAN DE MACHINE WAARVOOR ZIJ SPECIFIEK BEVOEGD ZIJN (ZIE PAR. 6) EN MET DE TOESTEMMING VAN DE VERANTWOORDELIJKE VOOR DE VEILIGHEID VAN HET BEDRIJF (INDIEN DE MACHINE IN EEN BEDRIJFSOMGEVING WORDT GEBRUIKT).**

STORINGEN	OORZAKEN	OPLOSSINGEN
<b>De machine gaat niet aan of schakelt uit en schakelt niet opnieuw in.</b>	Geen elektrische voeding.	<ul style="list-style-type: none"> <li>Controleer dat de ON-OFF schakelaar in de ON (I) positie staat (3).</li> <li>Controleer dat de stekker van de elektrische voedingskabel werkt en correct in het contact is gestoken.</li> <li>Controleer dat eventuele verlengstukken en de stroomaansluiting werken.</li> <li>Controleer dat de hoofdschakelaar van het elektriciteitsnet werkt en in de ON positie staat.</li> </ul>
	Interventie van de zelfherstellende thermische zekering wegens overbelasting van stroom en/of kortsluiting.	<ul style="list-style-type: none"> <li>Voer de procedure beschreven in par. 28 uit.</li> </ul>



STORINGEN	OORZAKEN	OPLOSSINGEN
<b>De machine schakelt meerdere keren opnieuw in zonder het gebruik van het gereedschap.</b>	Lekkage uit luchtslang, uit het gereedschap of uit de pneumatische installatie.	<ul style="list-style-type: none"> <li>Controleer dat de pneumatische installatie geen schade heeft opgelopen.</li> <li>Controleer de verbindingen van de luchtslang en van het gereedschap en de volledigheid ervan.</li> </ul>
<b>Er komt geen lucht uit het gereedschap.</b>	Het vat staat niet onder druk.	<ul style="list-style-type: none"> <li>Schakel de machine in en wacht op het vullen van het vat door de druk op de betreffende manometer te controleren..</li> </ul>
	Foute afstelling van de output druk.	<ul style="list-style-type: none"> <li>Controleer dat de waarde aangegeven op de manometer druk output <b>(A)</b> hoger is dan 0 (nul) bar.</li> </ul>
	Het gereedschap is beschadigd.	<ul style="list-style-type: none"> <li>Controleer het gereedschap op volledigheid en efficiëntie.</li> </ul>
<b>Interventie van de veiligheidsklep.</b>	Lekkage uit luchtslang, uit het gereedschap of uit de pneumatische installatie.	<ul style="list-style-type: none"> <li>Controleer de pneumatische installatie op volledigheid.</li> <li>Controleer de luchtslang en het gereedschap op volledigheid.</li> <li>Controleer dat de verbindingen machine-luchtslang en luchtslang-gereedschap correct zijn.</li> <li>Controleer dat de condensafvoerklep <b>(B)</b> goed is gesloten.</li> </ul>
<b>Luchtverlies uit de klep van de pressostaat bij stilstaande machine.</b>	Pressostaat is stuk.	<ul style="list-style-type: none"> <li>Wend u zich tot een geautoriseerd wederverkoper.</li> </ul>
<b>De machine trilt en/of maakt veel lawaai.</b>	Terugslagklep is vuil of versleten.	<ul style="list-style-type: none"> <li>Wend u zich tot een geautoriseerd wederverkoper.</li> </ul>
<b>Frequent opstarten en laag rendement.</b>	Mechanische breuk.	<ul style="list-style-type: none"> <li>Wend u zich tot een geautoriseerd wederverkoper.</li> </ul>
<b>Hypypige igangsættelser og lav præstation</b>	Luchtfilters zijn vuil.	<ul style="list-style-type: none"> <li>Voer een reiniging van de filters uit (zie par.31).</li> </ul>

TN





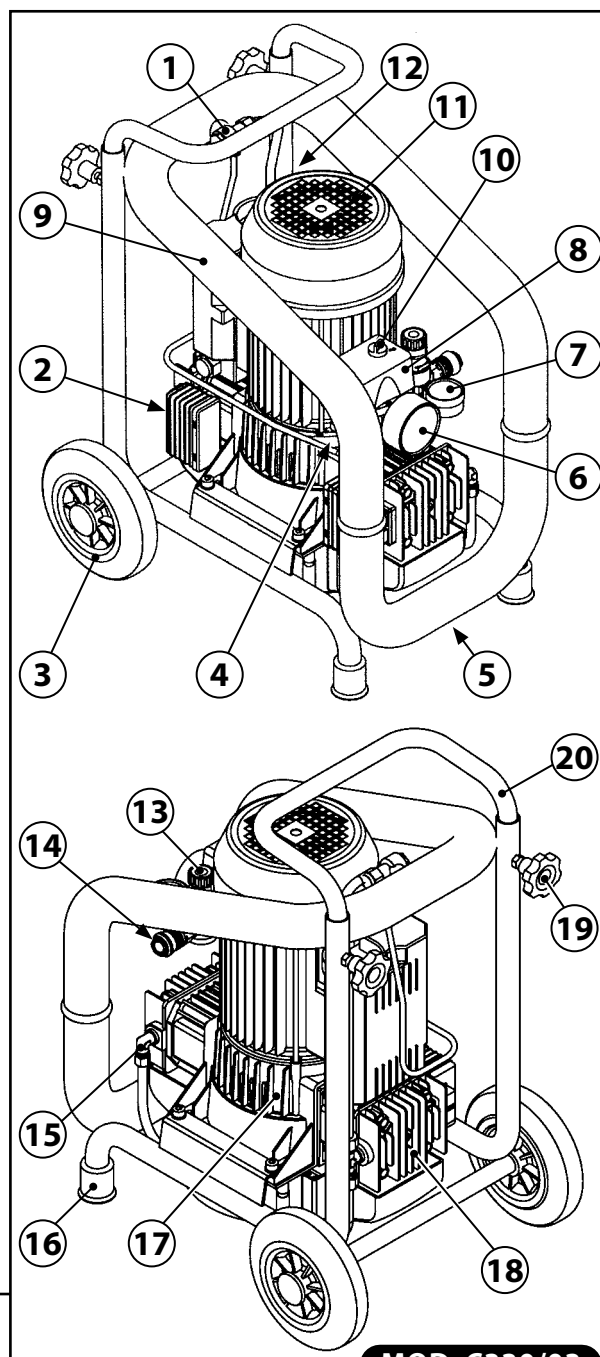
# DANSK

## SAMMENDRAG

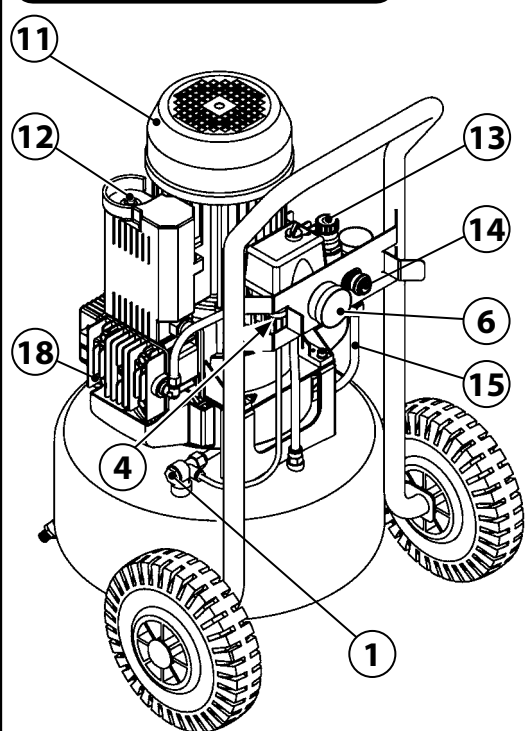
1	KOMPONENTERNES NAVN .....	4
2	TEKNISKE OPLYSNINGER.....	5
3	OVERENSSTEMMELSESERKLÆRING.....	5
4	EF-MÆRKE .....	6
5	BRUGSANVISNINGENS .....	6
6	MODTAGERE.....	6
7	TILSTAND "MASKINE SLUKKET" .....	7
8	GARANTI.....	8
9	FORBEHOLDTE RETTIGHEDER .....	8
10	EGNET BRUG .....	8
11	UKORREKT ANVENDELSE, DER MED RIMELIGHED KAN FORUDES .....	9
12	TRANSPORT OG FLYTNING AF MASKINEN.....	10
13	EMBALLAGE .....	10
14	UDPAKNING .....	10
15	PLACERING.....	10
16	OPBEVARING.....	10
17	ELEKTRISK TILSLUTNING.....	11
18	TILSLUTNING AF LUFTRØRET (FORLÆNGER) OG VÆRKTØJET .....	11
19	INSTALLERET SIKKERHEDSUDSTYR .....	12
20	SIKKERHEDSSIGNALER.....	13
21	INDIVIDUELT BESKYTTELSESUDSTYR (DPI).....	13
22	RISIKO FOR UDSLIP .....	14
23	POSTER BESAT AF AUTORISEREDE BRUGERE .....	14
24	BETJENINGSUDSTYR .....	14
25	KONTROLLER, INDEN MASKINEN TÆNDES .....	15
26	TÆNDE MASKINEN.....	15
27	SLUKKE MASKINEN .....	16
28	NULSTIL INDGREB FRA INDSTILLELIGT VARMEANLÆG.....	17
29	NØDSTOP .....	17
30	TÆNDE EFTER NØDSTOP.....	17
31	ALMINDELIG VEDLIGEHOLDELSE.....	17
32	EKSTRAORDINÆR VEDLIGEHOLDELSE .....	19
33	TACE UD AF BRUG.....	19
34	RESERVEDELE.....	19
35	FEJL - ARSAGER - AFHJÆLPNING.....	19

## 1. KOMPONENTERNES NAVN

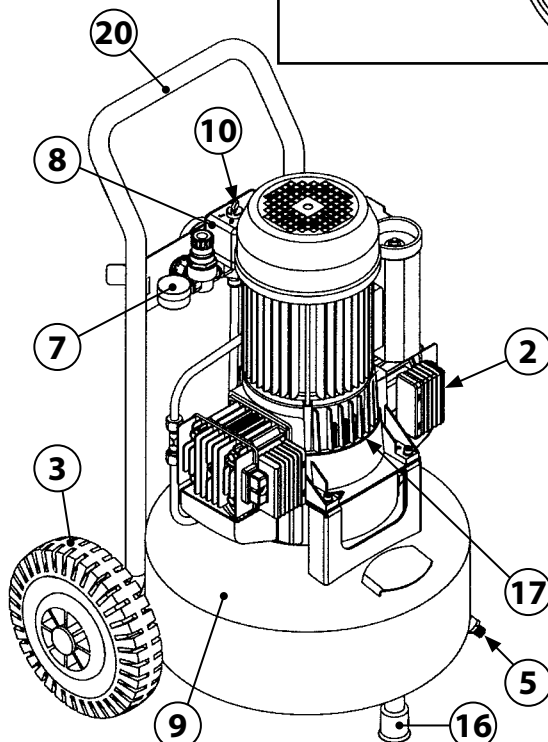
- 1 Kontraventil
- 2 Luftudsugningsfilter
- 3 Hjul
- 4 Sikkerhedsventil (justeret til 10,5 bar)
- 5 Kondensudledningsventil
- 6 Manometer tryk i tank
- 7 Manometer udgangstryk
- 8 Trykmåler
- 9 Tankluft
- 10 Afbryder ON (I) - OFF (0)
- 11 Elektrisk motor
- 12 Genindstilleligt varmeanlæg
- 13 Regulator til udgangstryk
- 14 Hurtig hane til luftudgang
- 15 Tilslutningsrør til pumpeenhed/tank
- 16 Støttefod
- 17 Fast beskyttelsesgitter til nedkølingsventil
- 18 Sistema de bombeamento bi-cilíndrico
- 19 Blokeringshåndtag med indstilleligt håndtag (kun mod. C330/03)
- 20 Håndtag (indstilleligt på mod. C330/03)



### MOD. C330/24 - C330/50



### MOD. C330/03



## 2. TEKNISKE OPLYSNINGER

	MOD. C330/03		MOD. C330/24		MOD. C330/50	
Forsyningsspænding/frekvens	110-230/50 V/Hz	110-230/60 V/Hz	110-230/50 V/Hz	110-230/60 V/Hz	110-230/50 V/Hz	110-230/60 V/Hz
Nominal styrke	1,7 kW	1,5 kW	1,7 kW	1,5 kW	1,7 kW	1,5 kW
Maks. tryk under brug	10 bar					
Det akustiske trykniveau fra udledningen vejet som A på arbejdsstederne (Dir. 2006/42/EF)	79,6 dB	80,5 dB	79,6 dB	80,5 dB	79,6 dB	80,5 dB
Motoraksels rotationshastighed	1400 rpm	1700 rpm	1400 rpm	1700 rpm	1400 rpm	1700 rpm
Tankens størrelse	3 lt		24 lt		50 lt	
Præstation (udsuget/ydet)	330/200 l/min	310/180 l/min	330/200 l/min	310/180 l/min	330/200 l/min	310/180 l/min
Temperatur/luftfugtighed	+5°C ÷ +40°C / 5% ÷ 95%					
Samlet vægt	32 Kg		36 Kg		44 Kg	
Størrelse (b×l×h)	396×473×598 mm		477×548×793 mm		477×548×1030 mm	

## 3. OVERENSSTEMMELSESERKLÆRING

**Gentilin S.r.l.** - Via delle Tezze, 20/22 36070 Trissino (VI) - Italien - Moms-nr./skatteregistrering: **01262520248**

Erklærer, at følgende maskiner:

**KOMPRESSORER C330/03 - C330/24 - C330/50**

**MAKSINE: Volumetrisk luft kompressor**

REGISTRERINGSNUMMER: \_\_\_\_\_

Er i overensstemmelse med følgende direktiver:

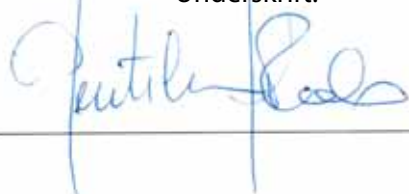
- Europa-Parlamentets og Rådets **direktiv 2006/42/EF** af 17. maj 2006 om maskiner og om ændring af direktiv 95/16/EF (omarbejdning).
- Europa-Parlamentets og Rådets **direktiv 2004/108/EF** af 15. december 2004, om indbyrdes tilnærmelse af medlemsstaternes lovgivning om elektromagnetisk kompatibilitet og om ophævelse af direktiv 89/336/EØF/97/23/EØF (artikel 3, stk. 3)
- Rådets og Europa-Parlamentets **direktiv 2006/95/EF** af 12. december 2006.

Person autoriseret til at skabe de tekniske akter: **Gentilin Giuseppe**, som teknisk ansvarlig.

Sted: **Via delle Tezze, 20/22 - 36070 Trissino (VI) ITALY**

Dato: \_\_\_\_\_

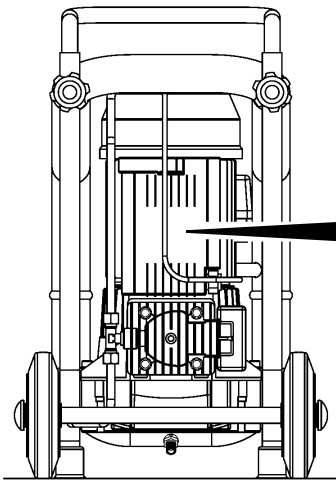
Retlig representant  
**(Gentilin Giampaolo)**  
Underskrift:






DA

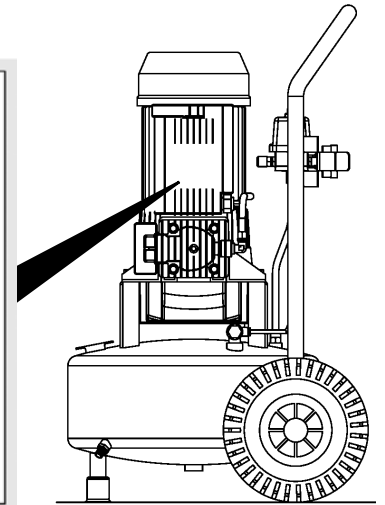
## 4. EF-MÆRKE

EF-mærket Overensstemmelsesattest for maskinen for de grundlæggende sikkerheds- og sundhedskrav, der er fastsat i **maskindirektiv 2006/42/EF**. Den består af en klæbemærkat med et sort varmeoverført stempel, og den sidder på motorrammen.



Bagside

		<b>GENTILIN SRL</b> Via delle Tezze, 20/22 36070 Trissino (VI) ITALY Tel. +39 0445 962000 Fax +39 0445 491412
TIPO / MODELLO TYPE / MODEL	C330/.....	
ANNO / YEAR N° DI SERIE / SERIAL No.	.....	
S3	20 min ON / 10 min OFF - 66% ON	
PRESSIONE MAX. ESERCIZIO MAX. WORKING PRESSURE	10 bar	
TENSIONE TENSION	..... V / ..... Hz / ..... A	
VEL. ROTAZIONE ALBERO SHAFT ROTATION SPEED	..... rpm	
POTENZA NOM. RATED POWER	..... kW	
PESO WEIGHT	kg .....	
		



Højre side

## 5. BRUGSANVISNINGENS

**! INDEN DEN PÅGÆLDENDE MASKINE BRUGES, SKAL DE AUTORISEREDE BRUGERE LÆSE OG FORSTÅ ALLE DELE I NÆRVÆRENDE BRUGSANVISNING.**

- "Brugsanvisningen" er udarbejdet i medfør af indikationerne i **maskindirektivet 2006/42/EF** med henblik på at sikre de brugere, der er autoriseret til at bruge og vedligeholde den pågældende maskine, en let og korrekt forståelse af argumenterne, der behandles. Såfremt de udpegede brugere finder uforståelige emner under læsningen, bedes de for at undgå forkerte personlige fortolkninger, som kan skade sikkerheden, i rette tid bede producenten om de korrekte forklaringer og yderligere oplysninger.
- "Brugsanvisningen" skal til enhver tid være tilgængelig for de autoriserede brugere og befinde sig godt opbevaret og bevaret og altid i nærheden af maskinen.

**! DENNE BRUGSANVISNING ER EN INTEGRERET DEL AF MASKINEN OG SKAL BEVARES TIL SENERE OPSLAG, INDTIL MASKINEN BORTSKAFFES. DEN SKAL ALTID VÆRE TILGÆNGELIG FOR DE AUTORISEREDE BRUGERE OG BEFINDE SIG I NÆRHEDEN AF MASKINEN GODT OPBEVARET OG BEVARET.**

**PRODUCENTEN FRASKRIVER SIG ETHVERT ANSVAR FOR SKADER FORÅRSAGET PÅ PERSONER, DYR OG TING SOM FØLGE AF MANGLENDE OVERHOLDELSE AF DE NORMER OG ADVARSLER, DER ER BESKREVET I DENNE BRUGSANVISNING.**

**HVIS BRUGSANVISNINGEN GÅR TABT ELLER BESKADIGES, SKAL DU BEDE PRODUCENTEN ELLER DEN AUTORISEREDE FORHANDLER OM EN KOPI OG ANFØRE MASKINENS MODEL OG DEN REVISION, DER ER GENGIVET PÅ INDSKRIFTEN.**

**BRUGSANVISNINGEN AFSPEJLER DEN TEKNISKE STAND PÅ TIDSPUNKTET FOR MASKINENS MARKEDSFØRING, OG DEN KAN IKKE ANSES SOM UEGNET, FORDI DEN PÅ GRUNDLAG AF NYE ERFARINGER SENERE ER BLEVET OPDATERET.**

**DENNE BRUGSANVISNING SKAL OBLIGATORISK OVERGIVES SAMMEN MED MASKINEN, NÅR DEN AFHÆNDES TIL EN ANDEN BRUGER.**

## 6. MODTAGERE

- Denne "brugsanvisning" er udelukkende henvendt til de brugere, der er autoriseret ud fra deres specifikke teknisk-professionelle kompetencer, der kræves til typen af indgreb.
- Symbolerne vist nedenfor er placeret i begyndelsen af et afsnit for at vise, hvilken bruger er berørt af det behandlede emne.



**DE AUTORISEREDE BRUGERE SKAL UDELUKKENDE FORETAGE DE OPERATIONER PÅ MASKINEN, DER ER UNDER DERES SPECIFIKKE KOMPETENCE.**

**! DE AUTORISEREDE BRUGERE SKAL, INDEN DE FORETAGER NOGET INDGREB PÅ MASKINEN, SØRGE FOR, AT DE HAR ALLE PSYKISK-FYSISKE EVNER TIL ALTID AT SIKRE, AT SIKKERHEDSBETINGELSERNE OVERHOLDSES.**

**EGNET BRUGER:** En bruger, der er fyldt 18 år (privat bruger eller arbejdstager), og som i overensstemmelse med gældende ret i brugslandet vedrørende sikkerhed og sundhed på arbejdspladsen er i stand til udelukkende at tænde, bruge og slukke maskinen i overensstemmelse med anvisningerne heri, og som bærer det fastsatte personlige beskyttelsesudstyr.



**MEKANISK/ PNEUMATISK VEDLIGEHOLDELSESPERSONALE:** er en kvalificeret tekniker, der er egnet til udelukkende at udføre indgreb på de mekaniske/pneumatiske dele for, iført det fastsatte personlige beskyttelsesudstyr, at foretage justeringer, vedligeholdelse og/eller reparationer, også når beskyttelserne er slået fra, i fuld overensstemmelse med anvisningerne heri eller i andre dokumenter, der alene er konkret leveret af producenten.



**ELEKTRISK VEDLIGEHOLDELSESPERSONALE:** er en kvalificeret tekniker, der er egnet til udelukkende at udføre indgreb på det elektriske udstyr for, iført det fastsatte personlige beskyttelsesudstyr, at foretage justeringer, vedligeholdelse og/eller reparationer, også når spændingen er slået til, og beskyttelserne er slået fra, i fuld overensstemmelse med anvisningerne heri eller i andre dokumenter, der alene er konkret leveret af producenten.



**VIKSNOMHEDENS SIKKERHEDSANSVARLIGE:** er en kvalificeret tekniker, som arbejdsgiver har udpeget (når maskinen bruges i en virksomhed), som opfylder de teknisk-professionelle krav, der er fastsat i gældende ret inden for sikkerhed og sundhed på arbejdspladserne..



**PRODUCENTENS TEKNIKER:** er en kvalificeret tekniker, som producenten og/eller den autoriserede forhandler stiller til rådighed for at yde den ønskede tekniske bistand, almindelig og ekstraordinær vedligeholdelse og/eller operationer, der ikke er nævnt her, som kræver særligt kendskab til maskinen, iført det fastsatte personlige beskyttelsesudstyr.

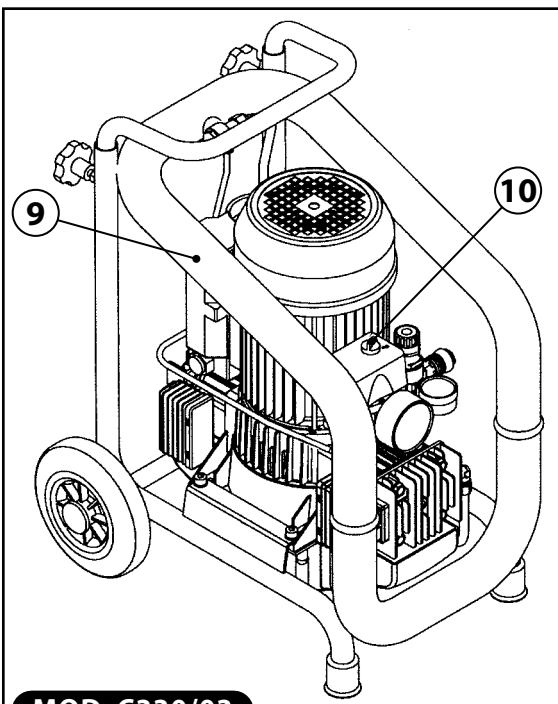


DA

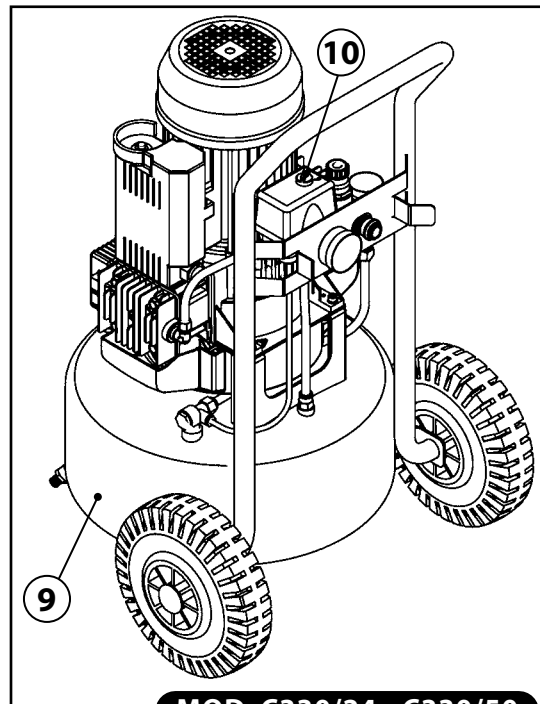
## 7. TILSTAND "MASKINE SLUKKET"

Inden der foretages nogen form for vedligeholdelse og/eller justeringer på maskinen, skal man:

- 1) Inddele den elektriske forsyningskilde ved at sikre sig, at afbryderen "ON-OFF" er stillet på "OFF (0)" (10).
- 2) Fjern el-fødekablet fra netstikket og placer det i nærheden af maskinen.
- 3) Tøm tanken (9) (uden tryk).



MOD. C330/03



MOD. C330/24 - C330/50

## 8. GARANTI

- 1) **GARANTIERKLÆRING:** producenten forpligter sig i forhold til køber at udskifte, reparere eller på anden vis gribe ind på maskinen, når den fremviser overensstemmelsesfejl, som skader den korrekte brug og funktion heraf, men udelukkende hvis disse defekter kan henføres til producentens egentlige ansvar. producenten forbeholder sig ret til at træffe en bedre løsning for at bringe maskinen tilbage til overensstemmelsen inden for et rimeligt tidsrum.
- 2) **KØBER:** Ved køber forstås en "forbruger", når en fysisk person køber maskinen, som handler med et formål, der ikke er omfattet af hans kommercielle eller professionelle aktiviteter. Ved køber forstås "professionel eller virksomhed", når en professionel eller en virksomhed køber maskinen, for at den indgår i dennes kommercielle eller professionelle aktiviteter.
- 3) **FRISTER:** producenten er ansvarlig for manglende overensstemmelse, hvis den opstår inden for nedenstående frister efter købsdatoen:
  - 24 måneder**, hvis købet er foretaget af en "forbruger" som beskrevet i punkt 2).
  - 12 måneder**, hvis købet er foretaget af en "professionel eller virksomhed" som beskrevet i punkt 2).
- 4) **GYLDIGHED:** garantien gælder, når køberen underretter producenten om den manglende overensstemmelse inden for 2 måneder, efter at denne defekt er konstateret. Ovennævnte underretning skal ledsages af et lovligt købsbevis (skattebilag eller faktura).
- 5) **UDLØB:** garantien udløber, såfremt køber bruger maskinen på uegnet vis og/eller i strid med, hvad der er anført i denne "brugsanvisning" leveret af producenten, eller såfremt en overensstemmelsesfejl er forårsaget af købers uerfarenhed eller en tilfældig hændelse.
- 6) **ANSVAR:** Producenten er frataget ansvar for eventuelle tab, der følger af manglende eller mindsket produktion som følge af eventuelle overensstemmelsesfejl.
- 7) **OMKOSTNINGER:** omkostninger til arbejds løn og materialer, der er nødvendige til at genindstille maskinens overensstemmelse, påhviler producenten. Omkostningerne til og forsendelsesmåden skal aftales med den autoriserede forhandler.

## 9. FORBEHOLDTE RETTIGHEDER

- De forbeholdte rettigheder vedrørende "brugsanvisningen" forbliver producentens ejendom.
- Ingen del af nærværende brugsanvisning må gengives og/eller udbredes (helt eller delvist) med noget middel uden producentens skriftlige tilladelse.
- Alle de nævnte mærker tilhører de respektive ejere.

## 10. EGNET BRUG

### ANVENDELSESOMRÅDE

Industrial, artisanal e civil.

### ANVENDELSESSTED

Lukkede områder, der er tilstrækkeligt oplyst, ventilerede med temperatur- og luftfugtighedsværdierne, der er gengivet i afsnit 2, som er i overensstemmelse med de fældende lovbestemmelser i brugslandet hvad angår sikkerhed og sundhed på arbejdspladserne. Maskinen skal stå på en overflade, som sikrer dens stabilitet i forhold til den vægt og spæringsstørrelse (jf. afsnit 2).



**NB!**

**MASKINEN SKAL VÆRE UDEN FOR BØRNS RÆKKEVIDDE.**

## EGNET BRUG

Luftkomprimering (uden olie) til brug af pneumatiske værktøjer, der er egnede og i overensstemmelse med gældende ret (f.eks. blæse-, oppustnings-, vaske-, lakerings- eller sandblæsningspistoler, osv.).

## FOR BRUGERNE EGNEDE BRUGERE

En autoriseret bruger, der opfylder de tekniske krav beskrevet i afsnit 6.

## 11. UKORREKT ANVENDELSE, DER MED RIMELIGHED KAN FORUDSES

Maskinen er alene udarbejdet og lavet med henblik på anvendelsen anført i afsnit 10. Alle andre former for anvendelse og brug er derfor strengt forbudt for til enhver tid at sikre de autoriserede brugeres sikkerhed og sikkerhedens virkning.



**DET ER STRENGT FORBUDT AT TAGE MASKINEN I BRUG I OMGIVELSER MED POTENTIelt EKSPLOSIV LUFT OG/ELLER VED TILSTEDEVÆRELSE AF BRANDBART PULVER (F. EKS.: TRÆSPÅNER, MEL, SUKKER OG KORN).**

**FARE FOR FORBRÆNDING VED UTILSIGTET KONTAKT MED DEN BICYLINDRISKE PUMPEENHED OG DEN ELEKTRISKE MOTOR. NB! FARE FOR RESTER (JF. AFSNIT 22).**

**MASKINEN SKAL ANVENDES I OVERENSSTEMMELSE MED GÆLDENDE RET I BRUGSLANDET HVAD ANGÅR UDLEDNINGER (STØJ).**

**UNDER BRUG SKAL DET KONSTANT OVERVÅGES, AT UAUTHORISEREDE PERSONER IKKE NÆRMER SIG MASKINEN.**

**MASKINEN SKAL VÆRE UDEN FOR BØRNS RÆKKEVIDDE.**

**DET ER STRENGT FORBUDT AT BRUGE MASKINEN UDENFOR.**

**DET ER STRENGT FORBUDT AT BRUGE MASKINEN TIL UEGNET BRUG, DER ER ANDERLEDES END DET FORESKREVNE (AFSNIT 10).**

**DET ER STRENGT FORBUDT AT BENYTTTE LUFTRØR (FORLÆNGERE), LØB OG VÆRKTØJER, DER IKKE ER EGNEDE OG/ELLER IKKE ER I OVERENSSTEMMELSE MED GÆLDENDE REGLER.**

**DET ER STRENGT FORBUDT AT LØFTE MASKINEN MED KRAN ELLER GAFFELTRUCK.**

**DET ER STRENGT FORBUDT AT RETTE TRYKLUFTE MOD PERSONER OG/ELLER DYR.**

**DET ER STRENGT FORBUDT AT ANVENDE MASKINEN TIL AT TRANSPORTERE OG/ELLER LØFTE PERSONER, DYR OG TING.**

**DET ER STRENGT FORBUDT AT GÅ UD PÅ MASKINEN.**

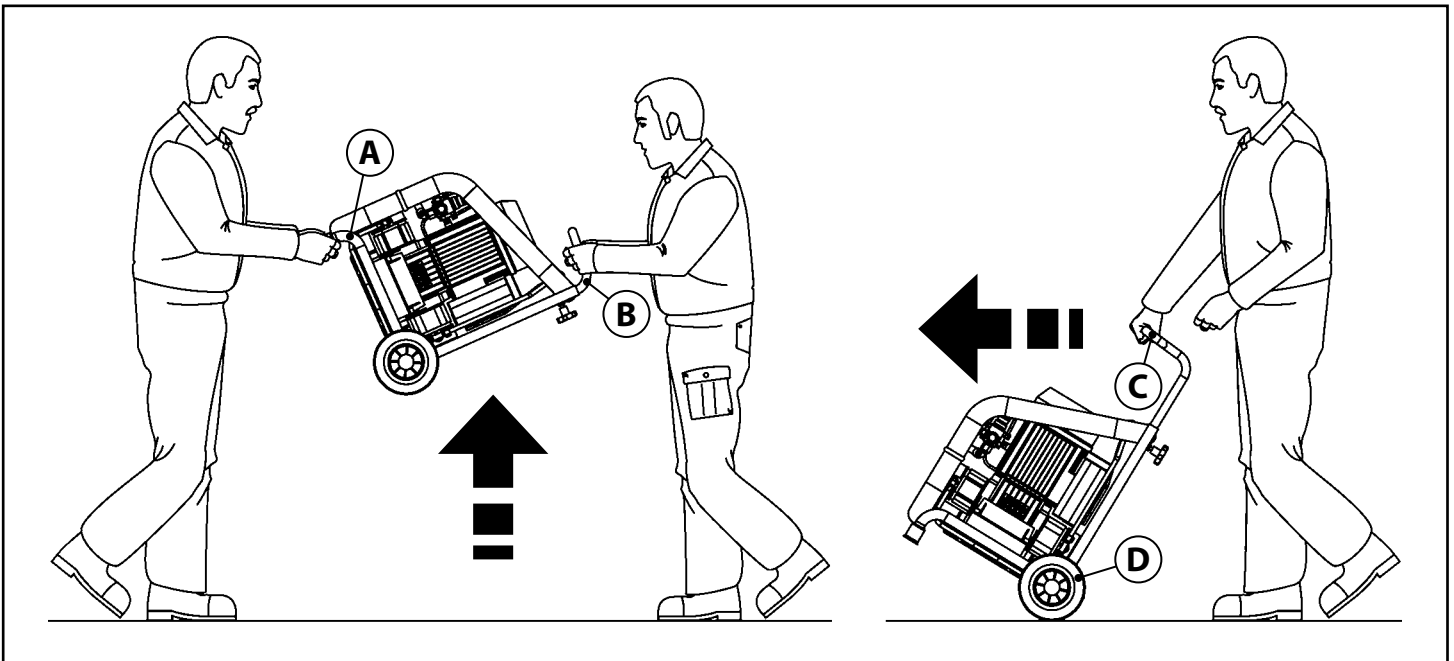
**DET ER STRENGT FORBUDT AT SLÆBE MASKINEN MED ALLE MIDLER OG/ELLER KØRETØJ.**

**DET ER STRENGT FORBUDT AT FLYTTE MASKINEN MANUELT PÅ NEDGANGE OG/ELLER UDGANGE MED FARLIGE HÆLDNINGER.**

## 12. TRANSPORT OG FLYTNING AF MASKINEN

Maskinen kan transporteres manuelt af to egnede brugere ved at skubbe den på støttefoden (A) og ved håndtaget (B) eller for manuel bevægelse fra en egnet bruger med håndtaget (C) og hjulene (D) som den er udstyret med.

**!** **MASKINEN SKAL TRANSPORTERES AF EGNEDE BRUGERE I OVERENSSTEMMELSE MED REGLERNE OM "MANUEL FLYTNING AF LAST" FOR AT UNDGÅ UGUNSTIGE ERGONOMISKE STILLINGER, DER MEDFØRER RISIKO FOR RYG- OG LÆNDESKADER.**



## 13. EMBALLAGE

Maskinen er emballeret af producenten i en kartonæske, der er udstyret med håndtag og indeholder 1 kompressor og 1 brugsanvisning.

## 14. UDPAKNING

Når emballagen er placeret på gulvet på en lige overflade, som sikrer stabilitet, udpakkes maskinen ved at fjerne den fra emballagen eller i henhold til anvisningerne i afsnit 12.

**!** **DET ANBEFALES, AT EMBALLAGEN BORTSKAFFES EFTER DE FORSKELLIGE FORMER FOR MATERIALE I FULDSTÆNDIG OVERENSSTEMMELSE MED GÆLDENDE RET I BRUGSLANDET.**

## 15. PLACERING

Maskinen skal anvendes på et arbejdssted med kendetegnene beskrevet i afsnit 2, placeret på et fladt underlag, som sikrer dens stabilitet i forhold til dens spæringsstørrelse og vægt (jf. afsnit 2).

**!** **FOR AT SIKRE, AT AUTORISEREDE BRUGERE HAR MULIGHED FOR AT ARBEJDE SIKKERT, ANBEFALES DET AT STILLE MASKINEN MED EN MINDSTEFSTAND PÅ 1 m TIL ANDRE GENSTANDE OG/ELLER HINDRINGER.**

## 16. OPBEVARING

- Såfremt maskinen ikke bruges i længere tid, skal den opbevares et sikkert sted med en passende temperatur og fugtighed, og den skal beskyttes mod støv.
- Det anbefales, at udlede kondens fra tankluften, inden maskinen opbevares.



## 17. ELEKTRISK TILSLUTNING

Maskinen kan tilsluttes til det elektriske fodenet ved at indsætte el-fødekablets stik i den tilhørende kontakt.

**⚠ DET ELEKTRISKE FORSYNINGSNET, SOM MASKINEN TILSLUTTES TIL, SKAL VÆRE I OVERENSSTEMMELSE MED KRAVENE FASTSAT I GÆLDENDE RET I BRUGSLANDET OG OPFYLDE DE TEKNISKE KENDETEGN, DER ER GENGIVET I AFSNIT 2 OG VÆRE Udstyret med et egnet "JORDSTIK".**

**ALLE FORMER FOR ELEKTRISK MATERIALE, DER BENYTTES TIL TILSLUTNINGEN, SKAL VÆRE EGNET TIL ANVENDELSEN, MARKERET MED "EF", HVIS DET ER OMFATTET AF LAVSPÆNDINGS-DIREKTIVET 2006/95/EF OG I OVERENSSTEMMELSE MED KRAVENE FASTSAT I GÆLDENDE RET I LANDET, HVOR MASKINEN BRUGES.**

**MANGLENDE OVERHOLDELSE AF ADVARSLERNE BESKREVET OVENFOR KAN FORÅRSAGE UOPRETTELIGE SKADER PÅ MASKINENS ELEKTRISKE APPARAT OG DERMED ET BORTFALD AF GARANTIE.**

**PRODUCENTEN FRASKRIVER SIG ETHVERT ANSVAR FOR DEFEKTER OG FEJL I MASKINENS FUNKTION FORÅRSAGET AF SPÆNDINGSUDSVING UD OVER DEN TOLERANCE, DER ER FASTSAT AF DEN FORHANDLENDE VIRKSOMHED (SPÆNDING  $\pm 10\%$  - FREKVENS  $\pm 2\%$ ).**

**NÅR DET BLIVER NØDVENDIGT, SKAL MASKINEN UDELUKKENDE TILSLUTTES EL-GENERATORER MED ELEKTRICITET PÅ EN STYRKE, DER ER HØJERE END DEN INSTALLEREDE ELEKTRISKE STYRKE (JF. AFSNIT 2), FOR AT UNDERSTØTTE ABSORBERINGENS UDGANGSPUNKT VED STARTEN.**

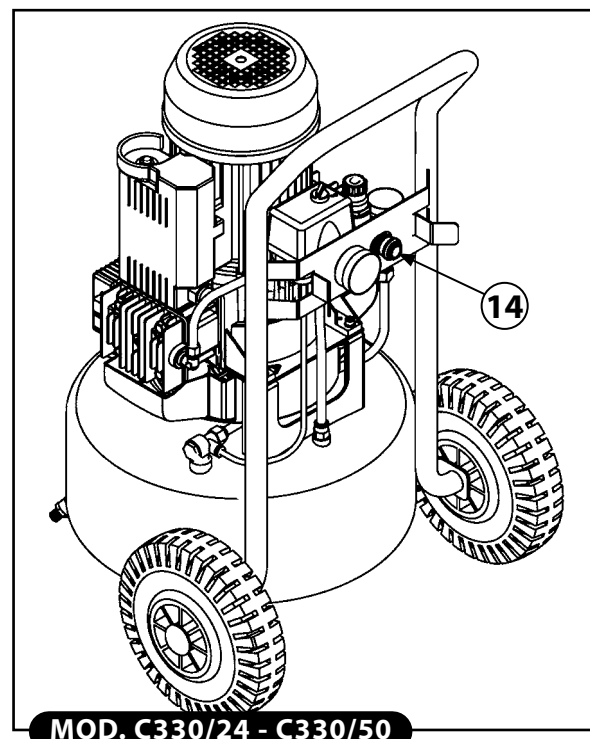
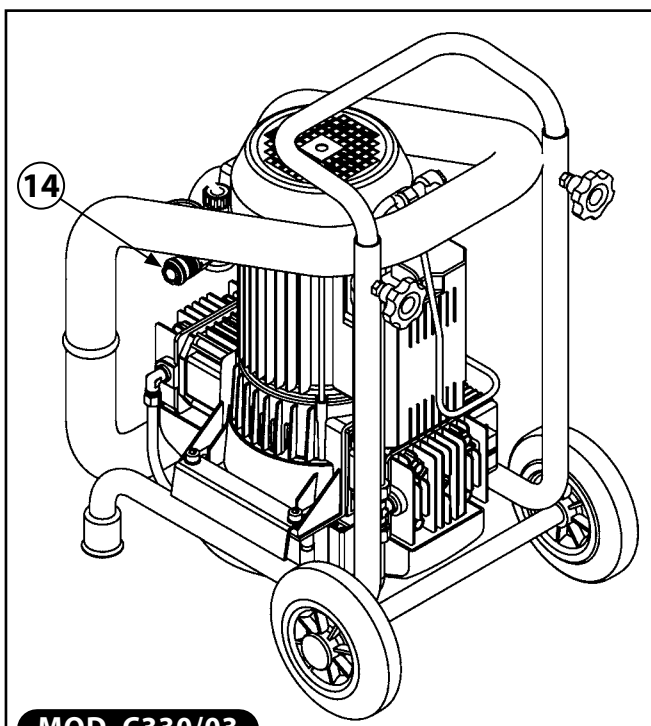
## 18. TILSLUTNING AF LUFTRØRET (FORLÆNGER) OG VÆRKTØJET

- 1) Tilslut værktøjet til luftrøret (forlænger).
- 2) Tilslut luftrøret (forlænger) til maskinens hurtige hane til udgangsluft (14).

**⚠ PRODUCENTEN FRASKRIVER SIG ETHVERT ANSVAR FOR SKADER PÅ PERSONER, DYR OG TING SOM FØLGE AF MANGLENDE OVERHOLDELSE AF ADVARSLERNE BESKREVET OVENFOR.**

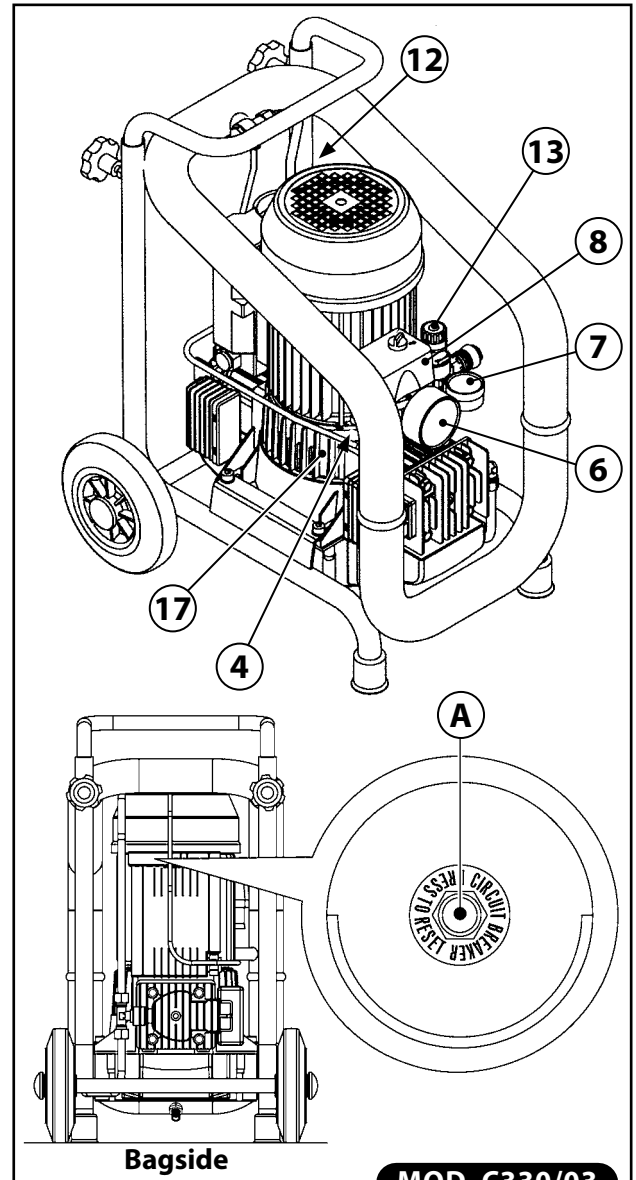
**DET ER OBLIGATORISK AT BRUGE LUFTRØR (FORLÆNGERE) LØB OG VÆRKTØJER, DER ER I OVERENSSTEMMELSE MED DET I DE PÅGÆLDENDE PRODUCENTERS RESPEKTIVE BRUGSANVISNINGER ANFØRTE.**

**DET ER STRENGT FORBUDT AT BENYTTE LUFTRØR (FORLÆNGERE), LØB OG VÆRKTØJER, DER IKKE ER EGNED OG IKKE ER I OVERENSSTEMMELSE MED GÆLDENDE RET.**



## 19. INSTALLERET SIKKERHEDSUDSTYR

- 1) **SIKKERHEDSVENTIL (4):** det er en autoriseret sikkerhedsventil (justeret til 10,5 bar), der er installeret på det pneumatiske anlæg under trykmåleren. Tjener til at udlede overtryk fra anlægget, når trykmåleren ved eventuelle fejl ikke fungerer. Sikkerhedsventilens indgreb forpligter brugeren til at slukke maskinen og bede om vedligeholdelsespersonalets indgriben.
- 2) **TRYKMÅLER (8):** er en elektro-pneumatisk enhed (justeret til min. 7 bar, maks. 10 bar), der er installeret på det pneumatiske anlæg. Den tjener til at iværksætte automatisk start af maskinen, når udøvelsestrykket går ned til 7 bar, og automatisk stop, når udøvelsestrykket når 10 bar.
- 3) **FAST BESKYTTELSESGITTER TIL NEDKØLINGSVENTIL (17):** det er en fast beskyttelse, som udgøres af et gitter i plastic, der er fastgjort med skruer til den bicylindriske pumpeenheds base. Den tjener til at hindre utilsigtet kontakt med nedkølingsventilen, der bevæges.
- 4) **GENINDSTILLELIGT VARMEANLÆG (12):** det er en varmebeskyttelse, der er installeret på det elektriske anlæg, som stopper den elektriske motor ved overopladning af strøm og/eller kortslutning. Der kan foretages genstart med den tilhørende knap (A).
- 5) **MANOMETER TIL TRYK I TANK (6):** Det er et måleudstyr, der er installeret på maskinens tank. Viser lufttrykket inde i tanken.
- 6) **MANOMETER TIL UDGANGSTRYK (7):** det er et måleudstyr, der er installeret på det maskinens pneumatiske anlæg længere oppe på den hurtige hane til luftudgang. Viser udgangstrykket, der kan indstilles med den tilhørende trykregulator (0÷10 bar) (13).



MOD. C330/03



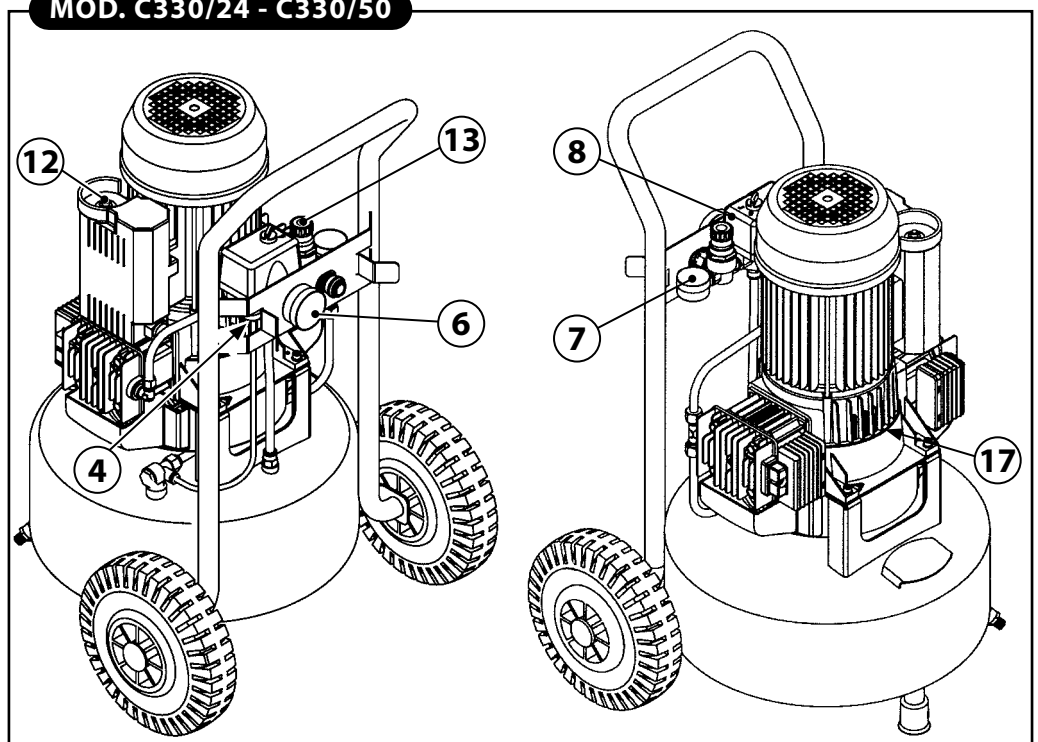
**DET ER OBLIGATORISK HELE TIDEN AT KONTROLLERE, AT ALT SIKKERHEDSUDSTYRET, DER ER INSTALLERET PÅ MASKINEN, FUNGERER GODT.**

**DET ER OBLIGATORISK I RETTE TID AT UDSKIFTE EVENTUELT SIKKERHEDSUDSTYR, DER IKKE FUNGERER ORDENTLIGT ELLER ER BESKADIGET.**

**DET ER STRENG FORBUDT AT OMBYGGE, UDELUKKE OG/ ELLER FJERNE ROGER FORM FOR SIKKERHEDSUDSTYR, DER FINDES PÅ MASKINEN.**

**DET ER STRENGT FORBUDT AT UDSKIFTE ETHVERT SIKKERHEDSUDSTYR ELLER EN DEL HERAF MED IKKE-ORIGINALE RESERVEDELE.**

MOD. C330/24 - C330/50

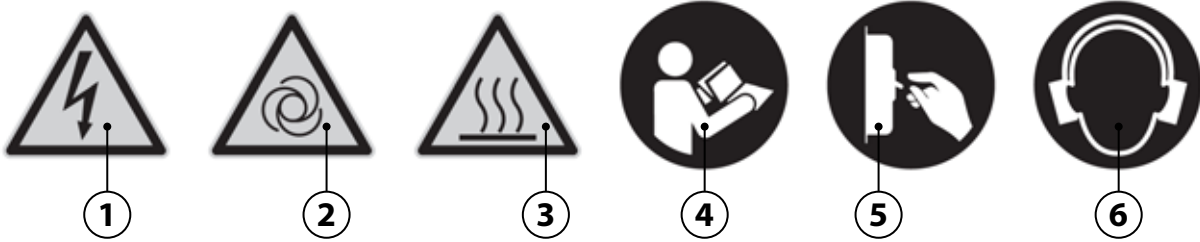


## 20. SIKKERHEDSSIGNALER

De anvendte sikkerhedssignaler udgøres af en klæbemærkat. Som sidder uden på maskinen.

### Signalernes betydning:

- ① Fare for elektricitet.
- ② Fare for automatisk stan.
- ③ Fare for høje temperaturer.
- ④ Anvisningerne skal læses.
- ⑤ Spændingen skal fjernes.
- ⑥ Bær horeværn.



**!** SIKKERHEDSSIGNALERNE SKAL HOLDES RENGJORTE FOR AT SIKRE, AT DE ER LETTE AT SE.  
 BESKADIGEDE SIKKERHEDSSIGNALER SKAL UDSKIFTES VED AT ANMODE PRODUCENTEN OGIELLER DEN  
 AUTORISEREDE FORHANDLER OM DET.

DET ER STRENGT FORBUDT AT FJERNE OGIELLER BESKADIGE SIKKERHEDSSIGNALERNE, DER SIDDER PÅ MASKI-  
 NEN.

## 21. INDIVIDUELT BESKYTTELSESDUSTYR (DPI)

**!** DPI SOM FASTSAT AF PRODUCENTEN SKAL ANVENDES.  
 DE AUTORISEREDE BRUGERE SKAL BRUGE DET DPI, DER ER FASTSAT AF PRODUCENTEN AF DET WÆRKTØJ,  
 DER ANVENDES, OG UNDER HENSYN TIL FORARBEJDNINGSTYPEN.

DET ER STRENGT FORBUDT FOR DE AUTORISEREDE BRUGERE AT BÆRE BEKLÆDNING OG TILBEHØR, SOM KAN  
 SIDDE FAST I MASKINEN.

SIGNAL	DPI OBLIGATORISK	ANVENDELSESTYPE
	<b>Beskyttelse af hænder</b> (varmebeskyttende handsker)	Såfremt der anmodes om vedligeholdelse uden at vente på, at den elektriske motor og den bicylindriske pumpeenhed køles ned.
	<b>Horebeskyttelse</b> (høreværn)	Under alle forarbejdningsfaser.
	<b>Fodbeskyttelse</b> (sko med styrket tådel)	Under transport af maskinen.

## 22. RISIKO FOR UDSLIP

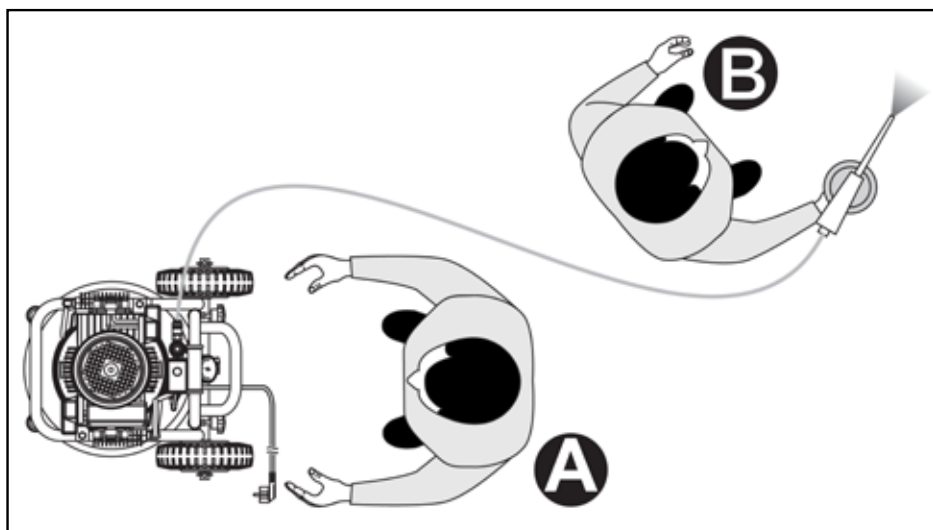
De autoriserede brugere oplyses om, at der, selv om producenten har foretaget alle mulige tekniske, konstruktive fremgangsmåder for at gøre maskinen sikker, fortsat er en potentiel risiko for udslip.

<b>RISIKO FOR UDSLIP</b>	Fare for forbrændinger ved utilsigtet berøring af pumpeenheden med to cylindere og el-motoren.
<b>SKADENS ALVOR</b>	Lettere beskadigelser (normalt reversible).
<b>UDSÆTTELSE FOR UDSLIP</b>	Der kan være udsættelse for udslip, hvis operatøren beslutter at udføre en forkert handling, som ikke er tilladt.
<b>SANDSYNLIGHED</b>	Lav og utilsigtet.
<b>FASER, HVORI DER ER EN RISIKO</b>	Driften.
<b>ANVENDT UDSTYR</b>	Sikkerhedsskiltning (se afsnit 20). Forpligtelse til at anvende personlige værnemidler (PV) (se afsnit 21) og/eller vente på, at maskinen afkøler.

## 23. POSTER BESAT AF AUTORISEREDE BRUGERE

**POST A:** på maskinens forside ved siden af betjeningsudstyret, til at starte eller slukke kompressoren, for at påsætte/af tage værktøjerne, aflæsning af manometret og indstilling af trykket, eventuel rengøring eller udskiftning af luftfiltret og åbning eller lukning af kondensudledningsventilen.

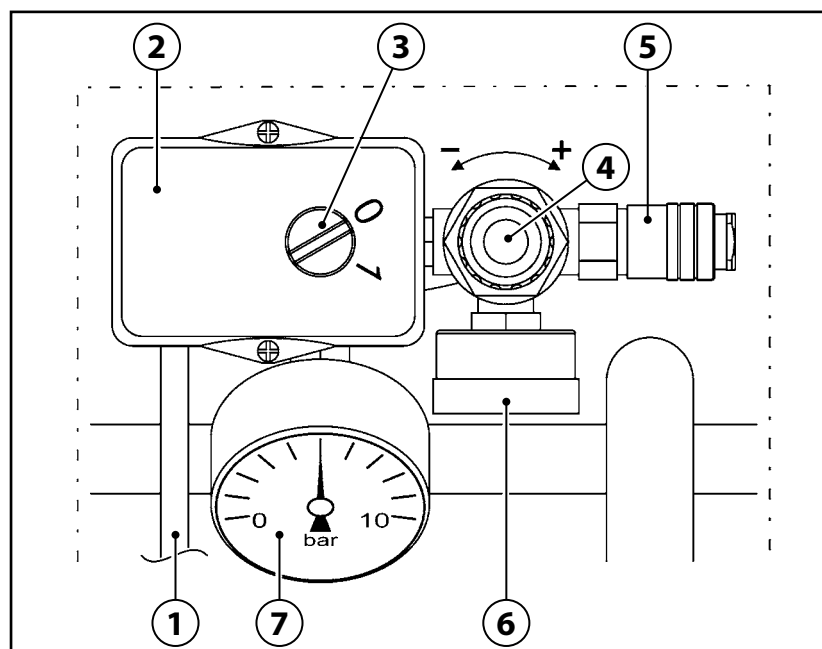
**POST B:** i arbejdsstilling for at foretage en forarbejdning, der er egnet til det anvendte værktøj (f.eks.: lakering, osv.).



## 24. BETJENINGSUDSTYR

Betjeningsudstyret er vist i FIG:

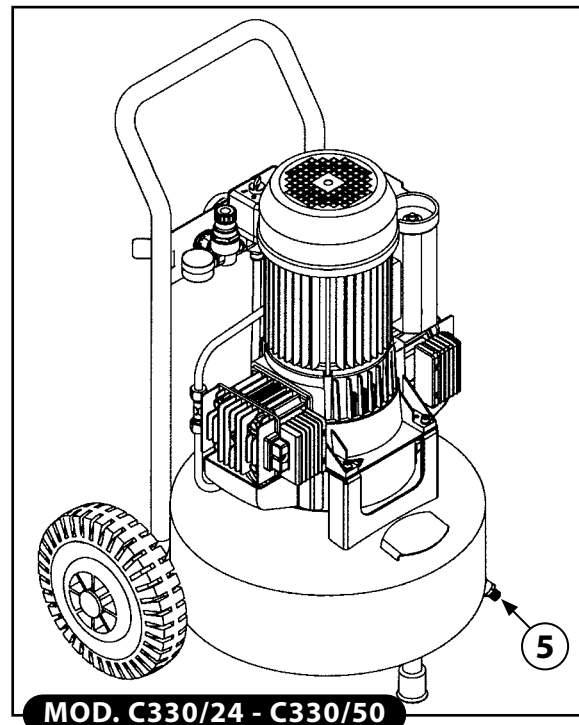
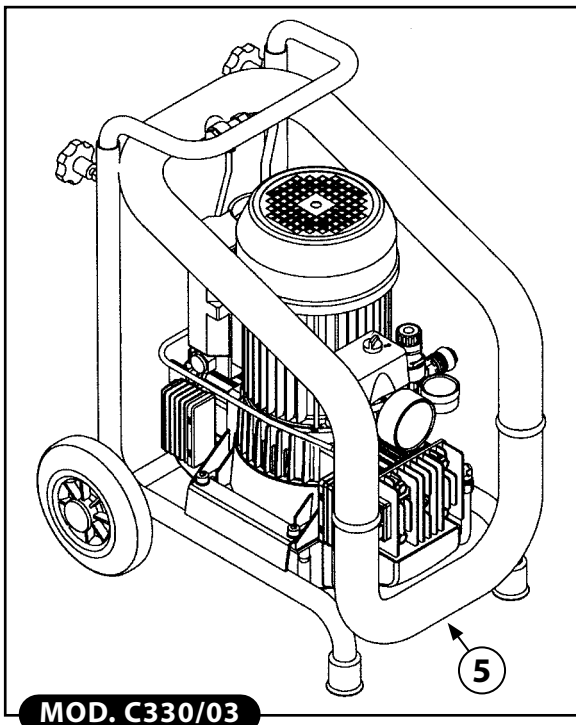
- ① El-fødekabel
- ② Trykmåler
- ③ Afbryder "ON-OFF"
- ④ Regulator til udgangstryk
- ⑤ Hurtig hane til udgangsluft
- ⑥ Manometer til udgangstryk
- ⑦ Manometer til tryk i tank



## 25. KONTROLLER, INDEN MASKINEN TÆNDES

**! INDEN MASKINEN TÆNDES, SKAL DE AUTORISEREDE BRUGERE FORETAGE KONTROLLERNE ANFØRT NEDENFOR.**

- 1) Sørg for, at der ikke er uautoriserede personer i nærheden af maskinen.
- 2) Sørg for, at sikkerhedsudstyret er helt og korrekt installeret og virker (jf. afsnit 19).
- 3) Sørg for, at maskinen er placeret korrekt (jf. afsnit 15).
- 4) Sørg for, at afbryderen "ON-OFF" er i positionen "OFF (0)" (jf. afsnit 24).
- 5) Sørg for, at kondensudledningsventilen er lukket (5).
- 6) Brug obligatorisk personligt beskyttelsesudstyr (DPI) (jf. afsnit 21).
- 7) Sørg for at have læst og forstået hele den nærværende "brugsanvisning".



## 26. TÆNDE MASKINEN

**! FARE FOR FORBRÆNDING VED UTILSIGTET KONTAKT MED DEN BICYLINDRISKE PUMPEENHED OG DEN ELEKTRISKE MOTOR. NB! RISIKO FOR UDSLIP (JF. AFSNIT 22).**

**PRODUCENTEN FRASKRIVER SIG ETHVERT ANSVAR FOR SKADER FORARSAGET PÅ PERSONER, DYR OG TING SOM FØLGE AF MANGLENDE OVERHOLDELSE AF DE NORMER OG ADVARSLER, DER ER BESKREVET I DENNE BRUGSANVISNING.**

**PRODUCENTEN FRASKRIVER SIG ETHVERT ANSVAR FOR DET ENDELIGE RESULTAT AF FORARBEJDNINGEN, IDET DET UDELUKKENDE AFHÆNGER AF DET ANVENDTE VÆRKTØJ OG DE AUTORISEREDE BRUGERES PROFESSIONELLE EVNER.**

**DE AUTORISEREDE BRUGERE MÅ KUN TÆNDE MASKINEN, NÅR DE OBLIGATORISK HAR UDFØRT KONTROLLERNE BESKREVET I AFSNIT 25.**

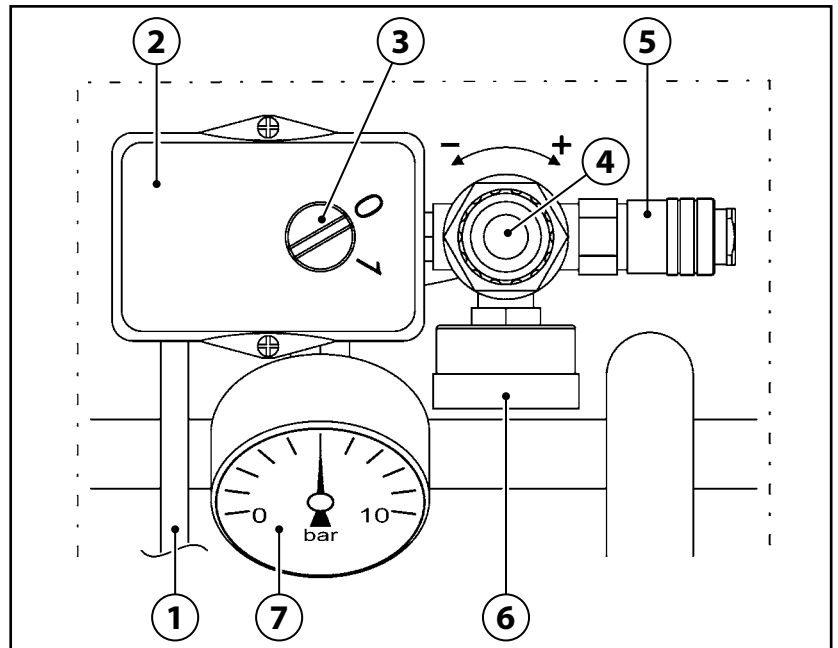
**INDEN DEN PÅGÆLDENDE MASKINE BRUGES, SKAL DE AUTORISEREDE BRUGERE LÆSE OG FORSTÅ ALLE DELE I NÆRVÆRENDE BRUGSANVISNING.**

**UNDER BRUG SKAL DET KONSTANT OVERVAGES, AT UAUTHORISEREDE PERSONER IKKE NÆRMER SIG MASKINEN. DET ER FORBUDT FOR DEAUTHORISEREDE BRUGERE AT EFTERLADE MASKINEN UDEN OPSYN UNDER DENS FUNKTION OG VEDLIGEHOLDELSE.**

- 1) Tilslut maskinen til det elektriske fødenet ved at indsætte el-fødekablets stik (1) i den tilhørende kontakt.
- 2) Tænd maskinen med afbryderen "ON-OFF" (3) på stillingen "ON (I)" (maskinen kører, indtil den når et udøvelsestryk på maks. 10 bar, hvorefter den stopper automatisk).
- 3) Indstil udgangstrykket med den tilhørende regulator (4), på grundlag af det anvendte værktøj og forarbejdningstypen. Kontroller trykket i det tilhørende manometer (6).

**⚠ DET ER FORBUDT AT DREJE REGULATOREN TIL UDGANGSTRYKKET UD OVER ENDEN AF DENS LØBEBANE (4) FOR AT UNDGÅ AT SKADE HINDEN.**

- 4) Tilslut værktøjet til luftrøret (forlænger).
- 5) Tilslut luftrøret (forlænger) til maskinens hurtige Nane til luftudgang (5).



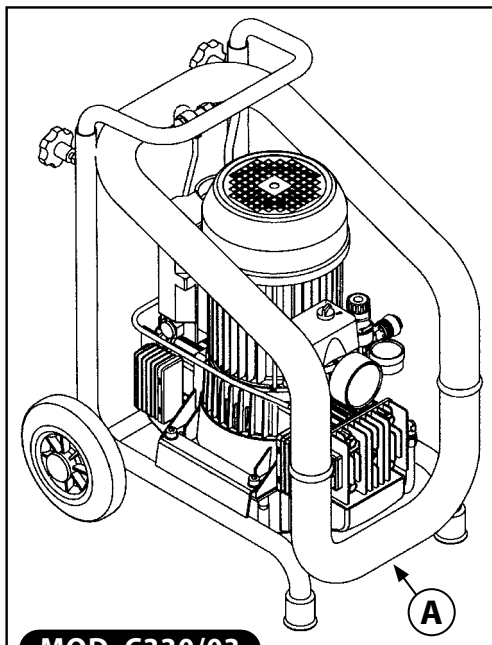
**⚠ DET ER OBLIGATORISK AT BRUGE LUFTRØR (FORLÆNGERE) LØB OG VÆRKTØJER, DER ER I OVERENSSTEMMELSE MED DET I DE PAGÆLDENDE PRODUCENTERS RESPEKTIVE BRUGSANVISNINGER ANFØRTE. DET ER STRENGT FORBUDT AT BENYTTE LUFTRØR (FORLÆNGERE), LOB OG WERKTOJER, DER IKKE ER EGNED OG IKKE ER I OVERENSSTEMMELSE MED GLELDENDE RET.**

- 6) Udfør forarbejdningen (maskinen tænder igen automatisk, når udøvelsestrykket falder til under 7 bar).
- 7) Når forarbejdningen er afsluttet, slukkes maskinen som beskrevet i afsnit 27.

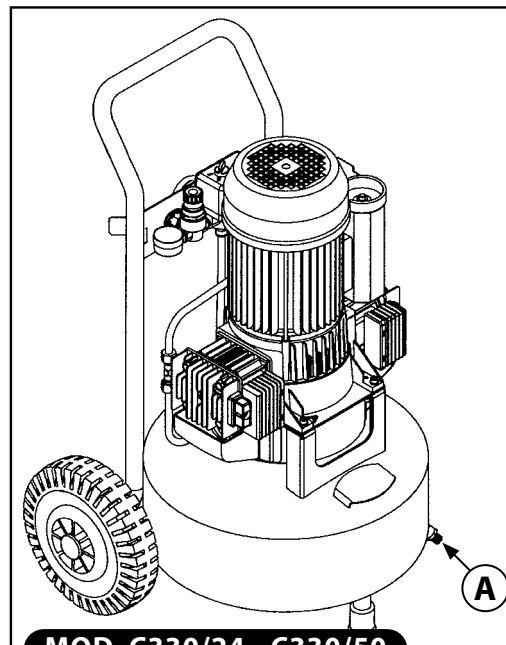
## 27. SLUKKE MASKINEN

Ved afslutningen af arbejds cyklussen skal maskinen slukkes således:

- 1) Sluk maskinen med afbryderen "ON-OFF" (3) på stillingen "OFF (0)".
- 2) Frakobl maskinen fra det elektriske fødenet ved at fjerne el-fødekablets stik (1) fra den tilhørende kontakt.
- 3) Frakobl værktøjet fra luftrøret (forlænger).
- 4) Frakobl luftrøret (forlænger) fra den hurtige hane til udgangsluft (5) på maskinen.
- 5) Foretag kun kondensudledning fra tanken, hvis det er afslutningen af arbejds cyklussen (A).



MOD. C330/03



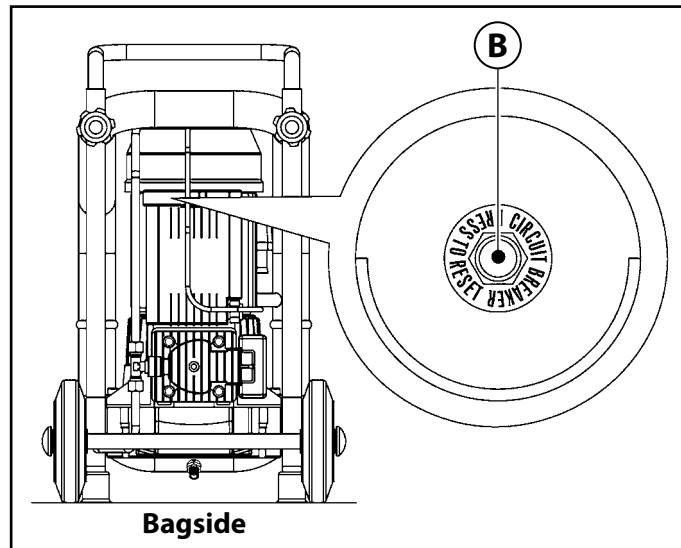
MOD. C330/24 - C330/50

## 28. NULSTIL INDGREB FRA INDSTILLELIGT VARMEANLÆG

Når der forekommer overopladning af strøm og/eller kortslutning i maskinens elektriske anlæg, griber det indstillelige varmeanlæg ind ved at stoppe den elektriske motor. **For at nulstille, skal man gøre følgende:**

- 1) Stil afbryderen "ON-OFF" (3) på stillingen "OFF (0)".
- 2) Tryk på knappen til det indstillelige varmeanlæg (B).
- 3) Inden du genstarter maskinen, skal du vente nogle minutter.

**! HVIS MASKINEN, EFTER AT DEN ER NULSTILLET, IKKE GENSTARTER, SKAL DEN EGNEDE BRUGER OBLIGATORISK ANMODE OM INDGREB FRA VEDLIGEHOVELSESPERSONALE OG/ELLER DEN AUTORISEREDE FORHANDLER.**



Bagside

## 29. NØDSTOP

Maskinen kan nødstoppes ved at stille afbryderen "ON-OFF" på "OFF (0)" (3).

For at undgå situationer med umiddelbar eller nærliggende fare, skal de autoriserede brugere obligatorisk foretage følgende operationer:

- 1) **STILI RETTE TID AFBRYDEREN "ON-OFF" PÅ "OFF (0)" (3).**
- 2) **UNDERRET STRAKS DE "SIKKERHEDSANSVARLIGE" OM NØDTILFÆLDET (NÅR MASKINEN BRUGES I EN VIRKSOMHED).**

## 30. TÆNDE EFTER NØDSTOP

Kun og udelukkende når årsagerne til nødtilfældet er fjernet, og man omhyggeligt har vurderet, at der ikke er opstået skader og/eller fejl på maskinen, kan man med samtykke fra den "sikkerhedsansvarlige" (når maskinen anvendes i en virksomhed) tænde maskinen som beskrevet i afsnit 26.

## 31. ALMINDELIG VEDLIGEHOVELSE

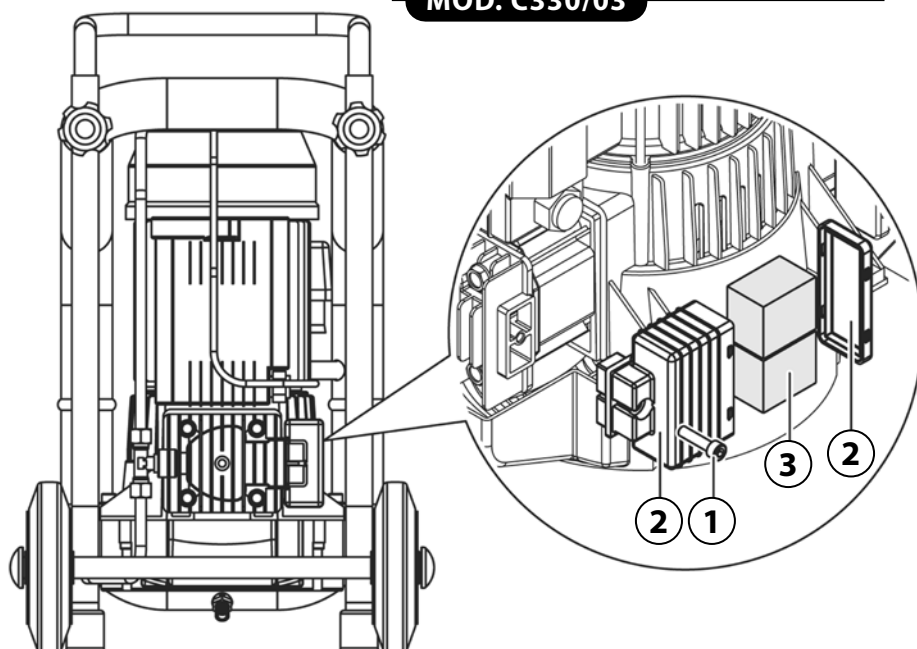
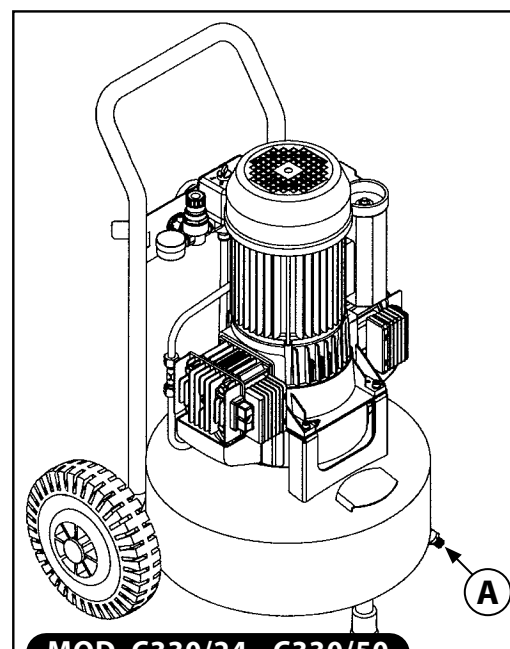
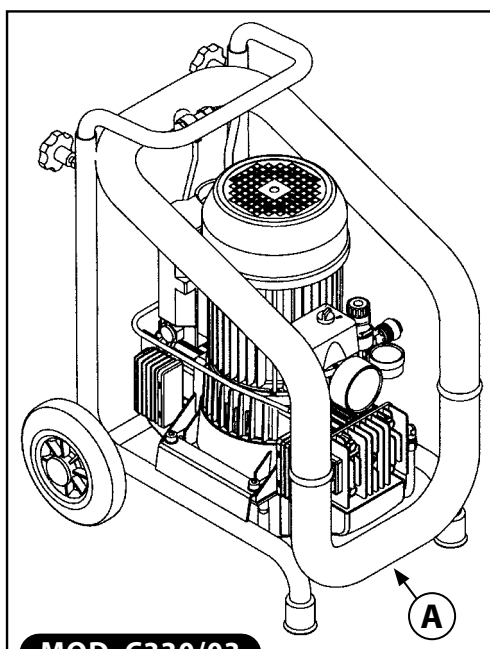
Det består i de samlede aktiviteter, der er egnede til at bevare maskinens brugsbetingelser og funktion ved forskellige slags indgreb (justeringer, visuelt tilsyn, rengøring af luftfiltre, osv...), der foretages af autoriseret vedligeholdelsespersonale med den fastsatte hyppighed.

**! DE AUTORISEREDE BRUGERE SKAL UDELUKKENDE FORETAGE DE OPERATIONER, DER ER UNDER DERES SPECIFIKKE KOMPETENCE (JF. AFSNIT 6) OG MED SAMTYKKE FRA VIRKSOMHEDENS SIKKERHEDSANSVARLIGE (NÅR MASKINEN BRUGES I EN VIRKSOMHED).**

**DET ER FORBUDT FOR DE AUTORISEREDE BRUGERE AT EFTERLADE MASKINEN UDEN OPSYN UNDER DENS VEDLIGEHOVELSE.**

**TABEL OVER ALMINDELIG**

FREKVENNS	INDGREBSSTED	INDGREBSTYPE
<b>DAGLIGT</b>	Sikkerhedsudstyr.	Sørg for, at det er helt, korrekt installeret og fungerer.
	Kabel og el-fødestik.	Visuel kontrol af slitagetilstand.
	Tank.	Ved hver arbejdscyklus' afslutning stilles maskinen på jorden, og kondens udledes fra tanken ved at åbne kondensudledningsventilen (A).
<b>UGENTLIGT</b>	Hjul.	Kontrol af hjulenes tryk. Pump eventuelt op med trykluft indtil maks. 2,5 bar.
	N. 2 luftfiltre.	Løsn skruerne (1). Fjern dækslet (2). Træk filtret ud (3) og rengør det med trykluft. Sæt dækslet korrekt på igen. <b>NBI: UDSKIFT, HVIS DET ER KLART, AT DET ER SLIDT.</b>

**Bagside**



### 32. EKSTRAORDINÆR VEDLIGEHOELDELSE

Det er de samlede udøvede aktiviteter, der er egnet til at opretholde maskinens brugs- og funktionsbetingelser, ved forskellige typer indgreb (indstillinger, udskiftninger osv.), der udelukkende foretages af producentens teknikere med den fastsatte frekvens eller ved defekt eller slitage.

**! FOR AL EKSTRAORDINÆR VEDLIGEHOELDELSE SKAL MAN BEDE PRODUCENTEN ELLER DEN AUTORISEREDE FORHANDLER OM TEKNISK ASSISTANCE.**

### 33. TACE UD AF BRUG

Ved ophugningen af maskinen er det obligatorisk at holde sig til reglerne i gældende ret.

Sorter de forskellige dele, der udgør maskinen, efter de forskellige typer byggematerialer (plagio, kobber, jern, oso...).

### 34. RESERVEDELE

**! FOR AL EKSTRAORDINÆR VEDLIGEHOELDELSE SKAL MAN BEDE PRODUCENTEN ELLER DEN AUTORISEREDE FORHANDLER OM TEKNISK ASSISTANCE.**

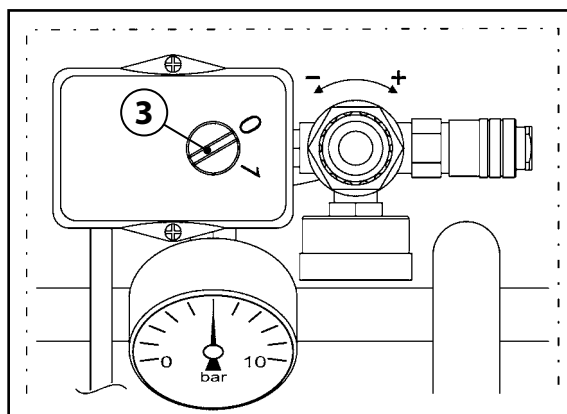
**DET ER STRENGT FORBUDT AT UDSKIFTE ENHVER KOMPONENT PÅ MASKINEN MED UORIGINALA RESERVEDELE.**

### 35. FEJL - ARSAGER - AFHJÆLPNING

I tabellen nedenfor gengives en række situationer, som kan opstå under anvendelsen af maskinen.

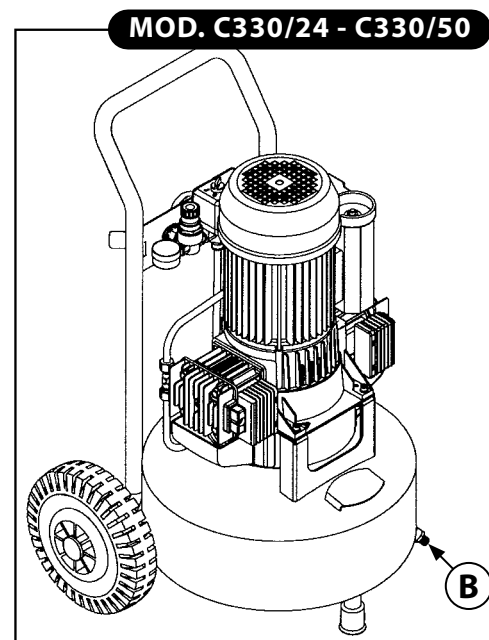
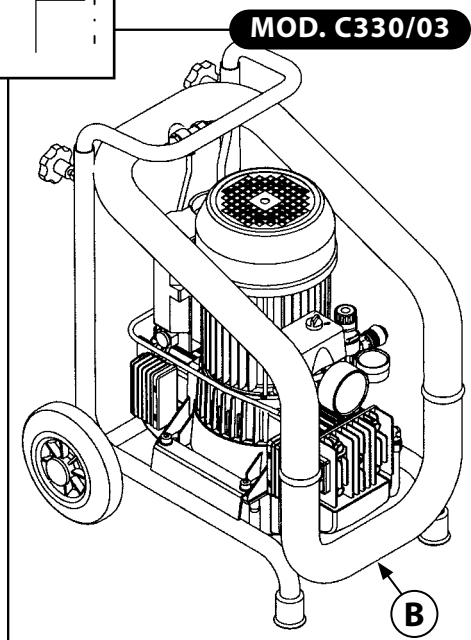
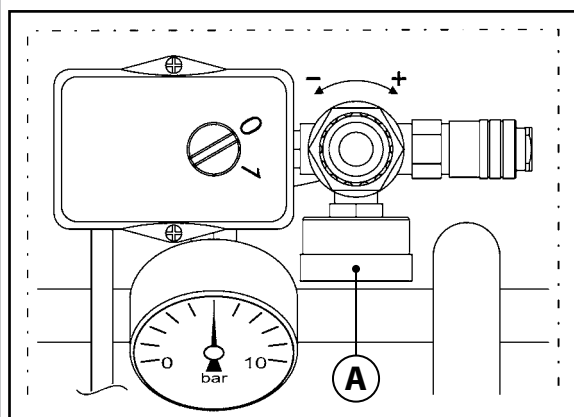
**! DE AUTORISEREDE BRUGERE SKAL UDELUKKENDE FORETAGE DE OPERATIONER, DER ER UNDER DERES SPECIFIKKE KOMPETENCE (JF. AFSNIT 6) OG MED SAMTYKKE FRA VIRKSOMHEDENS SIKKERHEDSANSVARLIGE (NÅR MASKINEN BRUGES I EN VIRKSOMHED).**

FEJL	ARSAGER	AFHJÆLPNINGER
<b>Maskinen tænder ikke eller stopper og tænder ikke igen.</b>	Mangler elektrisk spænding..	<ul style="list-style-type: none"> <li>• Kontroller, at afbryderen "ON-OFF" er i positionen "ON (i)" (3).</li> <li>• Kontroller, at el-fødekablets stik fungerer og sidder korrekt i den tilhørende kontakt.</li> <li>• Kontroller, at eventuelt anvendte forlængerledninger og el-kontakten fungerer.</li> <li>• Kontroller, at fødenettets hovedafbryder fungerer og er stillet på "ON".</li> </ul>
	Varmeanlæggets indgriben som følge af elektrisk overopladning og/eller kortslutning.	<ul style="list-style-type: none"> <li>• Foretag proceduren beskrevet i afsnit 28.</li> </ul>



FEJL	ARSAGER	AFHJÆLPNINGER
<b>Maskinen genstartes flere gange uden at bruge værktøjet.</b>	Tab fra luftrøret, værktøjet eller det pneumatiske anlæg.	<ul style="list-style-type: none"> <li>• Kontroller, at det pneumatiske anlæg ikke er beskadiget.</li> <li>• Kontroller, at luftrøret og værktøjet er hele og tilsluttet.</li> </ul>
<b>Der kommer ikke luft fra værktøjet.</b>	Der er ikke længere tryk i tanken.	<ul style="list-style-type: none"> <li>• Tænd maskinen og vent på, at tanken lades ved at kontrollere trykket på det tilhørende manometer.</li> </ul>
	Ukorrekt indstilling af udgangstrykket.	<ul style="list-style-type: none"> <li>• Kontroller den anførte værdi på manometeret for udgangstrykket (<b>A</b>) er større end 0 (nul) bar.</li> </ul>
	Værktøjet er beskadiget.	<ul style="list-style-type: none"> <li>• Kontroller, at værktøjet er helt og virker.</li> </ul>
<b>Fald i lufttrykket i tanken.</b>	Tab fra luftrøret, værktøjet eller det pneumatiske anlæg.	<ul style="list-style-type: none"> <li>• Kontroller, at det pneumatiske anlæg er helt.</li> <li>• Kontroller, at luftrøret og værktøjet er helt.</li> <li>• Kontroller, at tilslutningerne maskine-luftrør og luftrør-værktøj er korrekte.</li> <li>• Kontroller, at kondensudledningsventilen (<b>B</b>) er lukket ordentligt.</li> </ul>
<b>Sikkerhedsventilen griber ind.</b>	Trykmåleren er defekt.	<ul style="list-style-type: none"> <li>• Henvend dig til en autoriseret forhandler.</li> </ul>
<b>Tab af luft fra trykmålerens ventil, når maskinen er slukket.</b>	Tilbageholdelsesventilen er beskadiget eller slidd.	<ul style="list-style-type: none"> <li>• Henvend dig til en autoriseret forhandler.</li> </ul>
<b>Maskinen vibrerer og/eller støjer meget.</b>	Mekanisk defekt.	<ul style="list-style-type: none"> <li>• Henvend dig til en autoriseret forhandler.</li> </ul>
<b>Hyppe igangsættelser og lav præstation.</b>	Luftfiltre beskidte.	<ul style="list-style-type: none"> <li>• Rengør filtrene (jf. afsnit 31).</li> </ul>

DA



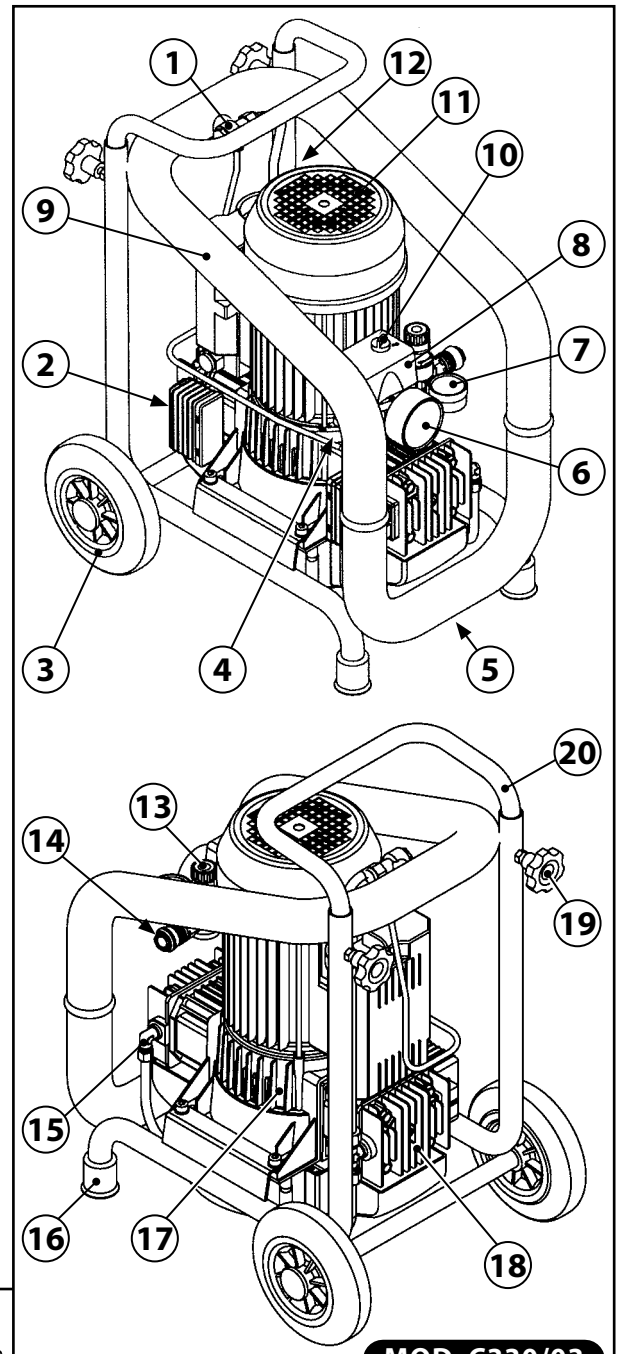
# SVENSKA

## SAMMANDRAG

1	BENÄMNING AV KOMPONENTERNA .....	4
2	TEKNISKA DATA .....	5
3	EG FÖRKLARING OM ÖVERENSSTÄMMELSE.....	5
4	EG MÄRKNING.....	6
5	MANUALENS BETYDELSE .....	6
6	BERÖRDA PERSONER.....	6
7	TILLSTÅND AVSTÄNGD MASKIN .....	7
8	GARANTI.....	8
9	ENSAMRÄTT .....	8
10	AVSEDD ANVÄNDNING .....	8
11	FELAKTIG ANVÄNDNING SOM RIMLIGEN KAN FÖRUTSES .....	9
12	TRANSPORT OCH FÖRFLYTTNING AV MASKINEN .....	10
13	FÖRPACKNING .....	10
14	UPPACKNING.....	10
15	PLACERING.....	10
16	MAGASINERING .....	10
17	ELEKTRISK ANSLUTNING.....	11
18	ANSLUTNING AV LUFTSLANGEN (FÖRLÄNGNING) OCH REDSKAPEN .....	11
19	TILLÄMPADE SKYDDSANORDNINGAR .....	12
20	SÄKERHETSSKYLTAR.....	13
21	PERSONLIG SKYDDSUTRUSTNING .....	13
22	KVARSTÅENDE RISKER .....	14
23	DE AUKTORISERADE OPERATÖRERNAS ARBETSSTATIONER.....	14
24	STYRENHETER.....	14
25	KONTROLLER FÖRE PÅSLAGNING.....	15
26	PÅSLAGNING AV MASKINEN .....	15
27	AVSTÄNGING AV MASKINEN.....	16
28	RESET AV ÅTERSTÄLLNINGSBAR TERMISK BRYTARE .....	17
29	NODSTOPP .....	17
30	PASLAGNING EFTER NÖDSDTOPP .....	17
31	ORDINÄRT UNDERHÅLL .....	17
32	EXTRAORDINÄRT UNDERHÅLL.....	19
33	URDRIFTTAGNING .....	19
34	RESERVDELAR.....	19
35	FEL - ORSAKER - ATGÄRDER .....	19

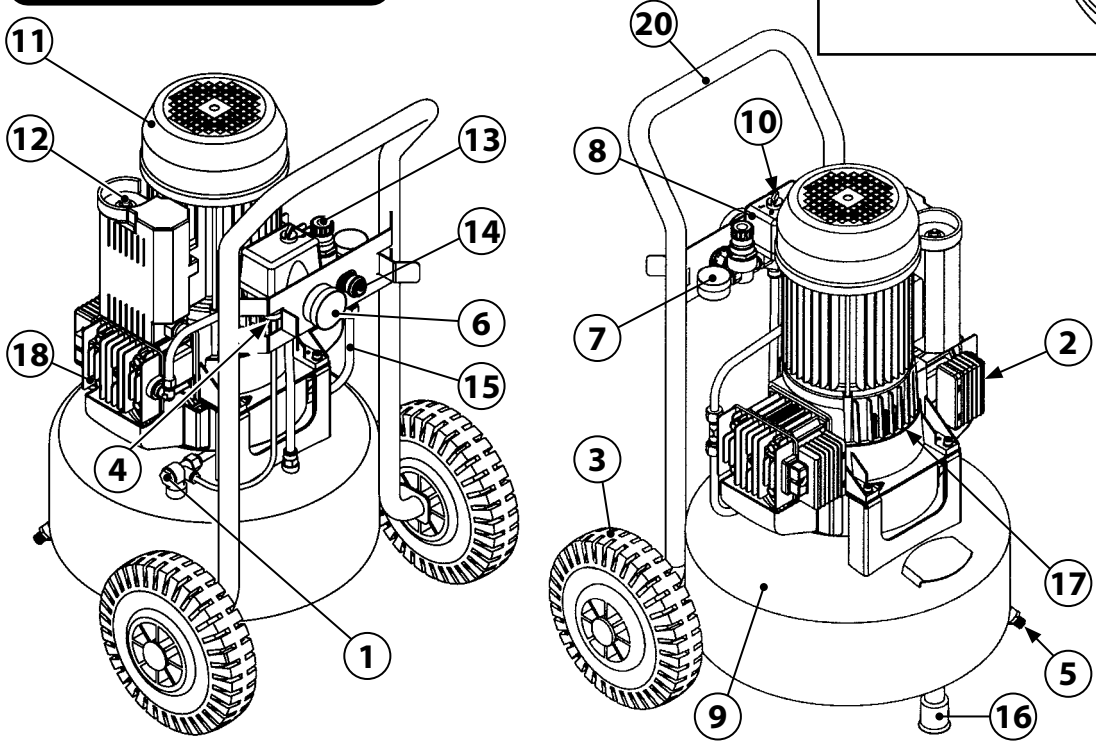
## 1. BENÄMNING AV KOMPONENTERNA

- ① Backventil
- ② Luftintagsfilter
- ③ Hjul
- ④ Säkerhetsventil (kalibrerad till 10,5 bar)
- ⑤ Kondensdräneringsventil
- ⑥ Manometer tanktryck
- ⑦ Manometer utloppstryck
- ⑧ Tryckvakt
- ⑨ Lufttank
- ⑩ Brytare ON (I)-OFF (O)
- ⑪ Elmotor
- ⑫ Återställningsbar termisk brytare
- ⑬ Tryckregulator utlopp
- ⑭ Snabbkran luftutlopp
- ⑮ Anslutningsslangar pump/tankgrupp
- ⑯ Stödfot
- ⑰ Fast skyddsgaller för avkylningsfläkt
- ⑱ Tvåcylindrig pumpgrupp
- ⑲ Justerbart låshandtag (endast modell C330/03)
- ⑳ Handtag (justerbart på mod. C330/03)



**MOD. C330/03**

### MOD. C330/24 - C330/50



## 2. TEKNISKA DATA

	MOD. C330/03		MOD. C330/24		MOD. C330/50	
Matningsspänning/ Frekvens	110-230/50 V/Hz	110-230/60 V/Hz	110-230/50 V/Hz	110-230/60 V/Hz	110-230/50 V/Hz	110-230/60 V/Hz
Nominell spänning	1,7 kW	1,5 kW	1,7 kW	1,5 kW	1,7 kW	1,5 kW
Max. Arbetstryck	10 bar					
A-vägd emissionsljudtrycksnivå (vid arbetsstationerna EG.Dir.2006/42)	79,6 dB	80,5 dB	79,6 dB	80,5 dB	79,6 dB	80,5 dB
Rotationshastighet motoraxel	1400 rpm	1700 rpm	1400 rpm	1700 rpm	1400 rpm	1700 rpm
Tankvolym	3 lt		24 lt		50 lt	
Kapacitet (sugning / retur)	330/200 l/min	310/180 l/min	330/200 l/min	310/180 l/min	330/200 l/min	310/180 l/min
Temperatur / omgivnings luftfuktighet	+5°C ÷ +40°C / 5% ÷ 95%					
Total vikt	32 Kg		36 Kg		44 Kg	
Dimensioner (b×l×h)	396×473×598 mm		477×548×793 mm		477×548×1030 mm	

## 3. EG FÖRKLARING OM ÖVERENSSTÄMMELSE

**Gentilin S.r.l.** - Via delle Tezze, 20/22 36070 Trissino (VI) - Italy - VAT/Företagsnummer: **01262520248**

Förklarar att de följande maskinerna:

**KOMPRESSORER C330/03 - C330/24 - C330/50**

**MASKIN: Volymetrisk kompressor för luft**

SERIENUMMER: \_\_\_\_\_

Överensstämmer med dispositionerna i följande direktiv:

- **2006/42/EG** Europa Parlamentets och Rådets direktiv av den 17 maj 2006, beträffande maskiner, vilket modifierar direktivet 95/16/CE (omarbetning).
- **2004/108/EG** Europa Parlamentets och Rådets direktiv av den 15 december 2004, beträffande tillnärningen av medlemsstaternas lagstiftning beträffande elektromagnetisk överensstämmelse, vilket upphäver Direktivet 89/336/CEE 97/23/CE (Art. 3.3).
- **2006/95/EG** Europa Parlamentets och Rådets direktiv av den 12 december 2006

Auktoriserad person för upprättandet av den Tekniska Dokumentationen: **Gentilin Giuseppe**, i egenskap av Ansvarig Tekniker.

Ort: **Via delle Tezze, 20/22 - 36070 Trissino (VI) ITALY**

Datum: \_\_\_\_\_

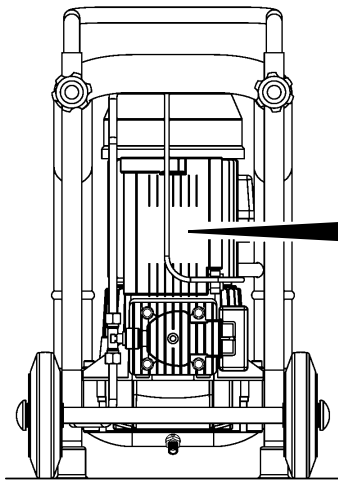
Den Laglige Företrädaren  
**(Gentilin Giampaolo)**

Namnteckning:





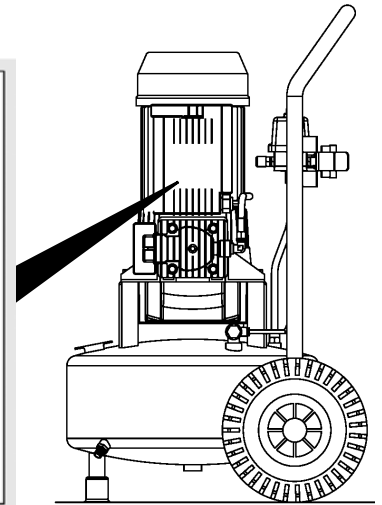

## 4. EG MÄRKNING

EG märkningen certifierar maskinens överensstämmelse med de grundläggande kraven för säkerhet och hälsa enligt **Maskindirektivet 2006/42/EG**. Den består av en självhäftande, skylt med svart värmeöverförd text och är placerad på motorpanelen.



Baksida

		<b>GENTILIN SRL</b> Via delle Tezze, 20/22 36070 Trissino (VI) ITALY Tel. +39 0445 962000 Fax +39 0445 491412
TIPO / MODELLO TYPE / MODEL	C330/.....	
ANNO / YEAR N° DI SERIE / SERIAL No.	.....	
S3	20 min ON / 10 min OFF - 66% ON	
PRESSIONE MAX. ESERCIZIO MAX. WORKING PRESSURE	10 bar	
TENSIONE TENSION	..... V / ..... Hz / ..... A	
VEL. ROTAZIONE ALBERO SHAFT ROTATION SPEED	..... rpm	
POTENZA NOM. RATED POWER	..... kW	
PESO WEIGHT	kg .....	
		



Höger sida

## 5. MANUALENS BETYDELSE

**! INNAN DU ANVÄNDER DEN BERÖRDA MASKINEN, ÄR DET OBLIGATORISKT FÖR DE AUKTORISERADE OPERATÖRERNA ATT LÄSA OCH FÖRSTÅ DENNA INSTRUKTIONSBOK I ALLA DESS DELAR.**

- Instruktionsboken har upprättats enligt anvisningarna som förutses av **Maskindirektivet 2006/42/EG**, för att garantera att den auktoriserade personalen för maskinens användning och underhåll enkelt och korrekt förstår de behandlade frågorna. I den händelse att dessa operatörer träffar på delar i manualen som är svåra att förstå, ombeds de att omedelbart begära korrekta förklaringar och ytterligare informationer av tillverkaren, för att undvika personliga tolkningar som kan äventyra säkerheten.
- "Bruksanvisningen" måste vid alla tillfällen finnas till hands för de auktoriserade operatörerna och alltid förvaras i gott skick, i maskinens närhet.

**! DENNA MANUAL ÄR EN INTEGRERANDE DEL AV MASKINEN OCH SKA FÖRVARAS FÖR FRAMTIDA REFERENSER TILL DENNAS BORTSKAFFANDE. DEN SKA ALLTID FINNAS TILLGÄNGLIG FÖR DE AUKTORISERADE OPERATÖRERNA OCH BEFINNA SIG VÄL OCH SÄKERT FÖRVARAD I MASKINENS NÄRHET.**

**ITILLVERKAREN AVSÄGER SIG ALLT ANSVAR FÖR SKADOR PÅ PERSONER, DJUR ELLER FÖREMÅL, SOM HAR SITT URSPRUNG I UNDERLÅTENHET ATT IAKTTA FÖRESKRIFTERNA OCH VARNINGARNA I DENNA MANUAL.**

**I HÄNDELSE AV FÖRLUST ELLER FÖRSÄMRING AV MANUALEN, BEGÄR ETT NYTT EXEMPLAR FRÅN TILLVERKAREN ELLER DEN AUKTORISERADE ÅTERFÖRSÄLJAREN, MED UPPGIFT OM MASKINENS MODELL OCH REVISIONEN SOM ÅTERGES I RUBRIKEN.**

**DENNA INSTRUKTIONSBOK ÅTERGER DET TEKNISKA TILLSTÅNDET VID TILLFÄLLET FÖR MASKINENS INFÖRANDE PÅ MARKNADEN OCH KAN INTE ANSES VARA OLÄMPLIG ENDAST DÄRFÖR ATT DENNA KAN UPDATERAS BERÖENDE PÅ NYA ERFARENHETER.**

**DENNA INSTRUKTIONSBOK MÅSTE OBLIGATORISKT ÖVERLÄMNAS TILLSAMMANS MED MASKINEN I HÄNDELSE AV ÖVERFÖRELSE TILL ANNAN ANVÄNDARE.**

## 6. BERÖRDA PERSONER

- Denna "Instruktionsbok" vänder sig uteslutande till de auktoriserade operatörerna, beroende på de tekniska professionella kvalifikationerna som krävs för typen av ingreppet.
- De härefter angivna symbolerna är placerade i början av en paragraf för att ange vilken operatör som berörs av den behandlade frågan.



**DE AUKTORISERADE OPERATÖRERNA FÅR UTFÖRA ENDAST DE INGREPP PÅ MASKINEN, SOM TILLHÖR DET EGNA SPECIFIKA KOMPETENSOMRÅDET.**

**! DE AUKTORISERADE OPERATÖRERNA MÅSTE, FÖRE VARJE INGREPP PÅ MASKINEN, FÖRSÄKRA SIG ATT VARA I PERFEKT FYSISK-PSYKISKT TILLSTÅND FÖR ATT ALLTID GARANTERA SÄKERHETSTILLSTÅND.**

**MASKINOPERATÖR:** är en operatör som fyllt 18 år (privat användare eller anställd) och som, i enlighet med gällande lagar beträffande säkerhet och hälsa på arbetsplatsen i användningslandet, är i stånd att uteslutande kunna slå på, använda och slå av maskinen med absolut iakttagelse av instruktionerna, som återges här med användning av en förutsedda personliga skyddsutrustningen.



**MEKANISK/PNEUMATISK UNDERHÅLLSTEKNIKER:** är en kvalificerad tekniker, som är auktoriserad att utföra ingrepp endast på de mekaniska/pneumatiska komponenterna, för att utföra justeringar/underhåll och/eller reparationer även med avaktiverade skydd, med full iakttagelse av de här återgivna instruktionerna eller annat särskilt dokument som tillhandahållits uteslutande av tillverkaren, försett med den förutsedda personliga skyddsutrustningen.



**ELEKTRISK UNDERHÅLLSTEKNIKER:** är en kvalificerad tekniker, som är auktoriserad att utföra ingrepp endast på de elektriska komponenterna, för att utföra justeringar/underhåll och/eller reparationer även med befintlig spänning och med avaktiverade skydd, med full iakttagelse av de här återgivna instruktionerna eller annat särskilt dokument som tillhandahållits uteslutande av tillverkaren, försett med den förutsedda personliga skyddsutrustningen.



**ANSVARIG FÖR SÄKERHETEN VID FÖRETAGET:** är en kvalificerad tekniker, utsedd av arbetsgivaren (om maskinen används i industriell miljö), och som uppfyller de tekniska professionella kraven som förutses av den gällande lagstiftningen beträffande hälsa och säkerhet på arbetsplatsen.



**TILLVERKARENS TEKNIKER :** är en kvalificerad tekniker, försedd med den förutsedda personliga skyddsutrustningen, som ställs till förfogande av Tillverkaren eller av den Auktoriserade Återförsäljaren och som är auktoriserad att utföra krävd teknisk assistans, ingrepp för ordinärt och extraordinärt underhåll och/eller procedurer som inte återges här, vilka kräver en specifik kunskap om maskinen.

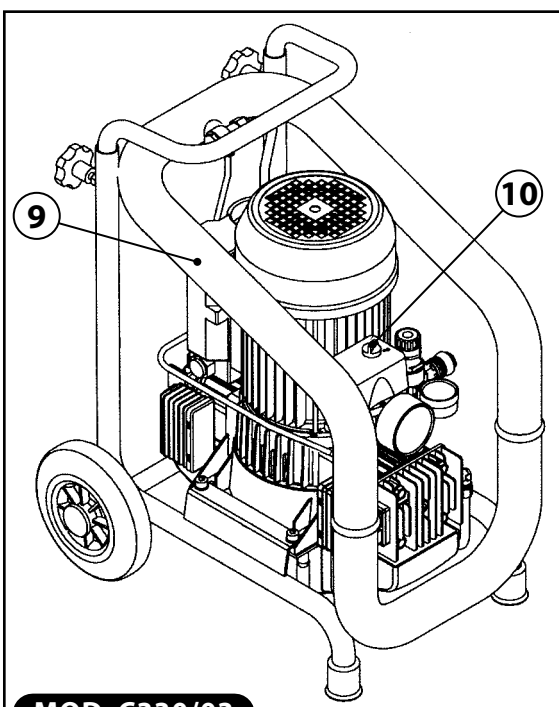


SV

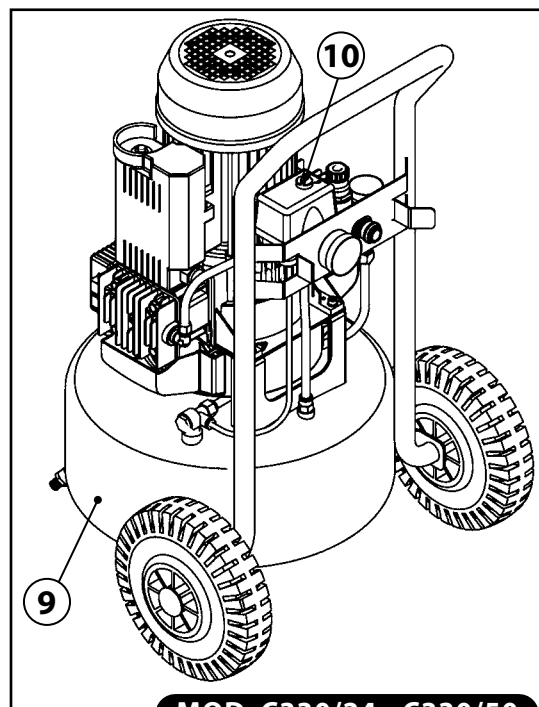
## 7. TILLSTÅND AVSTÄNGD MASKIN

Innan du utför någon typ av underhålls-ingrepp och/eller justering på maskinen, är det obligatoriskt att:

- 1) Isolera källorna för elektrisk matning genom att försäkra dig att brytaren "ON-OFF" är i läge "OFF (0) (10).
- 2) Dra ut elmatningskabeln från närttaget och placera den bredvid maskinen.
- 3) Töm tanken (9) (avsaknad av tryck).



MOD. C330/03



MOD. C330/24 - C330/50

## 8. GARANTI

- 1) **GARANTIDEKLARATION:** tillverkaren åtar sig gentemot köparen, att ersätta, reparera eller på annat sätt ingripa på maskinen, om denna skulle uppvisa konformitetsdefekter som äventyrar dess korrekta användning och funktion, uteslutande om dessa defekter kan hänföras till tillverkarens verkliga ansvar. Tillverkaren förbehåller sig rätten att tillämpa den bästa lösningen för att återställa maskinens överensstämmelse inom en rimlig tid.
- 2) **KÖPAREN:** köparen definieras "konsument" när köpet utförs av en fysisk person, som inte handlar för ändamål som berör det egna professionella eller kommersiella intresseområdet. Köparen defieras "yrkesman eller företag" när köpet utförs av en yrkesman eller ett företag som handlar för ändamål, som omfattas av dennes kommersiella eller professionella utövande.
- 3) **FÖRFALLODATUM:** tillverkaren är ansvarig om konformitetsdefekten uppkommer inom följande perioder från inköpsdatum:  
24 månader om inköpet har utförts av en "konsument", enligt beskrivningen under punkt 2).  
12 månader om inköpet utförts av "yrkesman eller företag" enligt beskrivningen under punkt 2).
- 4) **GILTIGHET:** garantin gäller om köparen anmäler konformitetsdefekten till Tillverkaren inom 2 månader efter att den nämnda defekten uppdagats. Denna anmälan ska obligatoriskt medföljas av inköpsbevis (kassakvitto eller faktura).
- 5) **FÖRVERKANDE:** garantin förverkas om användaren nyttjar maskinen på felaktigt sätt och/eller på ett sätt som inte överensstämmer med vad som återges i denna "Instruktionsbok" som tillhandahålls av tillverkaren, eller om konformitetsdefekten orsakats av köparen eller av en olyckshändelse.
- 6) **ANSVAR:** tillverkaren fritas från allt ansvar beträffande eventuella skador som åsamkats köparen på grund av utebliven eller minskad produktion till följd av eventuella konformitetsdefekter.
- 7) **KOSTNADER:** arbetskostnader eller kostnader för material, som är nödvändiga för återställningen av maskinens överensstämmelse, åligger Tillverkaren. Kostnader och tillvägagångssätt för expedition ska överenskommas med den auktoriserade återförsäljaren.

## 9. ENSAMRÄTT

- Ensamrätten beträffande "Instruktionsboken" förblir Tillverkarens.
- Ingen del av denna manual får återproduceras och/eller spridas, helt eller delvis, på något sätt, utan Tillverkarens skriftliga medgivande.
- Alla återgivna varumärken tillhör de respektive ägarna.

## 10. AVSEDD ANVÄNDNING

### ANVÄNDNINGSSOMRÅDE

Industriell, hantverks och privat.

### ANVÄNDNINGSPLATS

Tillräckligt belysta, ventilerade platser, med värden för temperatur och luftfuktighet som motsvarar de som anges i avs. 2 och som motsvarar gällande lagföreskrifter i användningslandet, beträffande säkerhet och hälsa på arbetsplatser. Maskinen ska placeras på en yta som garanterar dess stabilitet i förhållande till vikten och dimensionerna (se avs. 2).



**OBS!**

**DET ÄR OBLIGATORISKT ATT HÅLLA MASKINEN UTOM RÄCKHÅLL FÖR BARN.**



## AVSEDD ANVÄNDNING

Lufttryck (utan olja) för användning av lämpliga pneumatiska redskap, i överensstämmelse med gällande föreskrifter /T ex: pistoler för blåsning, pumpning, tvätt, lackering eller slipning, etc....).

## MASKINOPERATÖRER

En auktoriserad operatör, som uppfyller de tekniska, professionella kraven , som beskrivs i avs. 6.

## 11. FELAKTIG ANVÄNDNING SOM RIMLIGEN KAN FÖRUTSES

Maskinen har projekterats uteslutande för den avsedda användningen, som återges i avs. 10, all annan typ av användning är därför absolut förbjuden, för att vid alla tillfällen garantera de auktoriserade operatörernas säkerhet samt själva maskinens effektivitet.



**DET ÄR ABSOLUT FÖRBJUDET ATT TA MASKINEN I BRUK I MILJÖ MED POTENTIellt EXPLOSIV ATMOSFÄR OCH/ELLER VID BEFINTLIGHET AV BRÄNNBART DAMM ( T EX. TRÄDAMM, MJÖL, SOCKER OCH SPANNMÅL).**

**FARA FÖR BRÄNNSKADOR PÅ GRUND AV OFRIVILLIG KONTAKT MED DEN TVÅCYLINDRISKA PUMPGRUPPEN OCH ELMOTORN. VARNING, KVARSTÅENDE RISK FÖRELIGGER (SE AVS. 22)**

**DET ÄR OBLIGATORISKT ATT ANVÄNDA MASKINEN MED IAKTTAGELSE AV GÄLLANDE LAGSTIFTNING I ANVÄNDNINGSLANDET, BETRÄFFANDE UTSLÄPP (BULLER).**

**DET ÄR OBLIGATORISKT UNDER ANVÄNDNINGEN ATT STÄNDIGT ÖVERVAKA ATT INGA OBEHÖRIGA PERSONER NÄRMAR SIG MASKINEN.**

**DET ÄR OBLIGATORISKT ATT HÅLLA MASKINEN UTOM RÄCKHÅLL FÖR BARN.**

**DET ÄR ABSOLUT FÖRBJUDET ATT ANVÄNDA MASKINEN UTOMHUS.**

**DET ÄR ABSOLUT FÖRBJUDET ATT ANVÄNDA MASKINEN FÖR ANDRA ÄNDAMÅL ÄN VAD SOM FÖRUTSES (AVS. 10).**

**DET ÄR ABSOLUT FÖRBJUDET ATT ANVÄNDA LUFTSLANGAR(FÖRLÄNGNINGAR) ANSLUTNINGAR ELLER REDSKAP, SOM INTE ÄR LÄMPLIGA OCH/ELLER INTE ÖVERENSSTÄMMER MED GÄLLANDE FÖRESKRIFTER.**

**DET ÄR ABSOLUT FÖRBJUDET ATT LYFTA MASKINEN MED KRAN ELLER LYFTTRUCK.**

**DET ÄR ABSOLUT FÖRBJUDET ATT RIKTA TRYCKLUFT MOT PERSONER OCH/ELLER DJUR.**

**DET ÄR ABSOLUT FÖRBJUDET ATT ANVÄNDA MASKINEN FÖR TRANSPORT OCH/ELLER LYFT AV PERSONER, DJUR ELLER FÖREMÅL.**

**DET ÄR ABSOLUT FÖRBJUDET ATT KLÄTTRA UPP PÅ MASKINEN.**

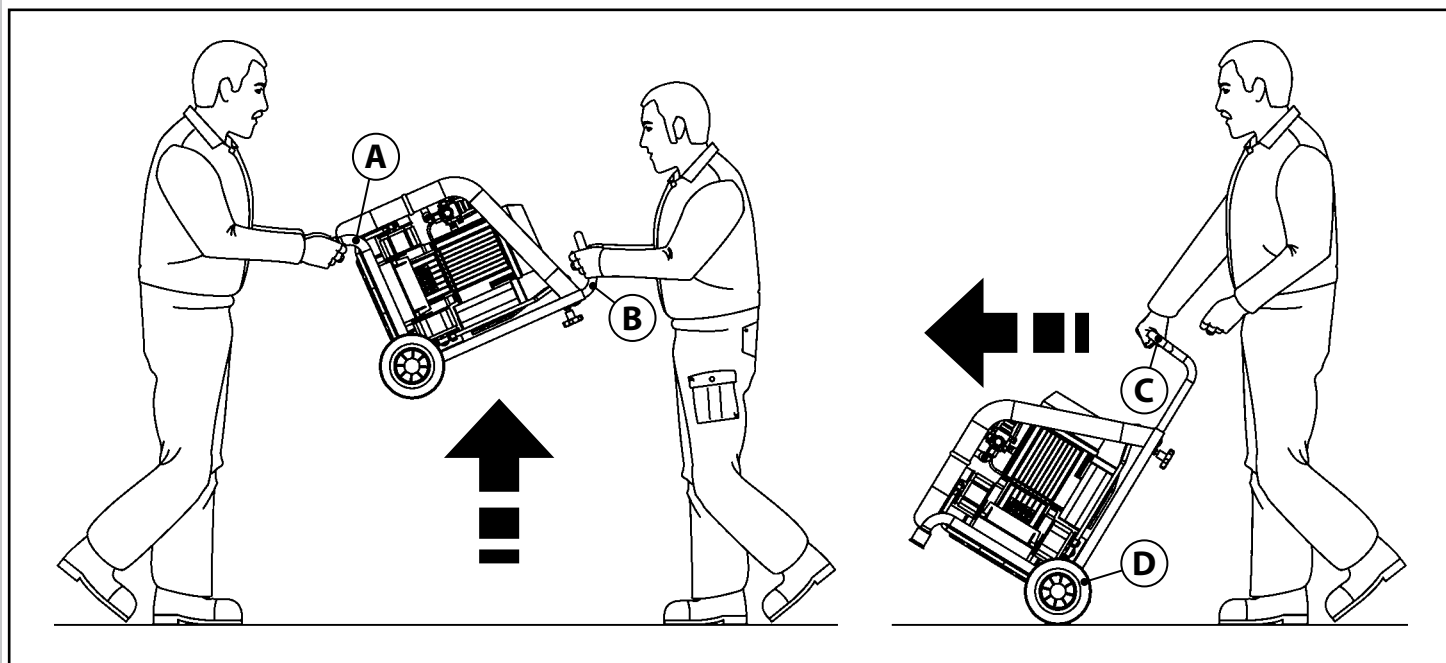
**DET ÄR ABSOLUT FÖRBJUDET ATT DRA MASKINEN MED NÅGON TYP AV HJÄLPMEDEL OCH/ ELLER FORDON.**

**DET ÄR ABSOLUT FÖRBJUDET ATT FÖRFLYTTA MASKINEN FÖR HAND I SLUTTNINGAR/STIGNINGAR MED FARLIG LUTNING.**

## 12. TRANSPORT OCH FÖRFLYTTNING AV MASKINEN

Maskinen kan förflyttas manuellt av två maskinoperatörer, genom att gripa den vid stödfoten (A) och vid handtagen (B) eller så kan den förflyttas manuellt av en maskinoperatör med hjälp av handtaget (C) och hjulen (D), som den är försedd med.

**!** **TRANSPORTEN AV MASKINEN MÅSTE UTFÖRAS OBLIGATORISKT AV TVÅ MASKINOPERATÖRER MED IAKTTAGELSE AV FÖRSKRIFTERNA FÖR "MANUELL FÖRFLYTTNING AV LASTER"; FÖR ATT UNDVIKA OFÖRMÅNLIGA ERGONOMISKA VILLKOR, SOM MEDFÖR RISK FÖR RYGGSKADOR.**



## 13. FÖRPACKNING

Maskinen har förpackats av Tillverkaren i en pappkartong, som är försedd med två handtag och som innehåller 1 kompressor och 1 instruktionsbok för användning och underhåll.

## 14. UPPACKNING

När förpackningen har placerats på marken på en plan yta, som garanterar dess stabilitet, fortskrid med upppackningen genom att dra ut maskinen från förpackningen med iakttagelse av anvisningarna i avs. 12.

**!** **MAN REKOMMENDERAR ATT BORTSKAFFA FÖRPACKNINGSMATERIALET MED UPMÄRKSAMHET PÅ DE OLIKA TYPERNA AV MATERIAL OCH MED ABSOLUT IAKTTAGELSE AV DE GÄLLANDE LAGFÖRESKRIFTERNA I ANVÄNDNINGSLANDET.**

## 15. PLACERING

Maskinen ska användas på en arbetsplats med de egenskaper som beskrivs i avs. 2, placerad på ett plant golv, som garanterar dess stabilitet i förhållande till dimensioner och vikt (se avs. 2).

**!** **FÖR ATT GARANTERA MÖJLIGHETEN ATT ARBETA I SÄKERHET, FÖR DE AUKTORISERADE OPERATÖRERNA, REKOMMENDERAR VI ATT PLACERA MASKINEN PÅ MINST 1 M AVSTÅND FRÅN FÖREMÅL OCH/ELLER FASTA HINDER.**

## 16. MAGASINERING

- Om maskinen inte används under en längre tid, är det nödvändigt att magasinera den i en säker miljö, med lämplig temperatur och luftfuktighet, samt att skydda den från damm.
- Det rekommenderas att utföra kondensdränering från lufttanken före magasineringen.

## 17. ELEKTRISK ANSLUTNING

Maskinen kan aslutas till elnätet genom att föra in elkabelns kontakt i det därför avsedda uttaget.

**⚠ ELNÄTET TILL VILKET MASKINEN ANSLUTS MÅSTE ÖVERENSSTÄMMA MED KRAVEN SOM FÖRUTSES AV DEN GÄLLANDE LAGSTIFTNINGEN I ANVÄNDNINGSLANDET, UPPFYLLA DE TEKNISKA EGENSKAPERNA SOM BESKRIVS I AVS. 2 SAMT VARA FÖRSETT MED EN LÄMPLIG "JORDNINGS" ANORDNING.**

**ALLA TYPER AV ELEKTRISKT MATERIAL SOM ANVÄNDS FÖR ANSLUTNINGEN SKA VARA LÄMPLIGT T FÖR ANVÄNDNINGEN, EG-MÄRKT OM UNDERORDNAT LÅGSPÄNNINGSDIREKTIVET 2006/95/EG, OCH ÖVERENSSTÄMMA MED KRAVEN SOM FÖRUTSES AV GÄLLANDE LAGSTIFTNING I ANVÄNDNINGSLANDET.**

**UNDERLÅTENHET ATT IAKTTA OVANSTÅENDE ANVISNINGAR, KAN ORSAKA PERMANENTA SKADOR PÅ MASKINENS ELEKTRISKA APPARATER SAMT PÅFÖLJANDE FÖRFALL AV GARANTIN.**

**TILLVERKAREN AVSÄGER SIG ALLT ANSVAR FÖR SKADOR OCH MASKINENS FELFUNKTION, SOM ORSAKATS AV STRÖMSVÄNGNINGAR UTÖVER DE TOLERANSER SOM FÖRUTSES AV ELDISTRIBUTÖREN (SPÄNNING  $\pm 10\%$  FREKVENNS  $\pm 2\%$ ).**

**OM DET SKULLE VISA SIG NÖDVÄNDIGT ÄR DET OBLIGATORISKT ATT ANSLUTA MASKINEN UTESLUTANDE TILL GENERATORER FÖR ELSTRÖM MED HÖGRE EFFEKT ÄN DEN INSALLERADE ELEKTRISKA EFFEKTEN (SE AVS. 2), FÖR ATT TÅLA ABSORBTIONSTOPPEN VID START.**

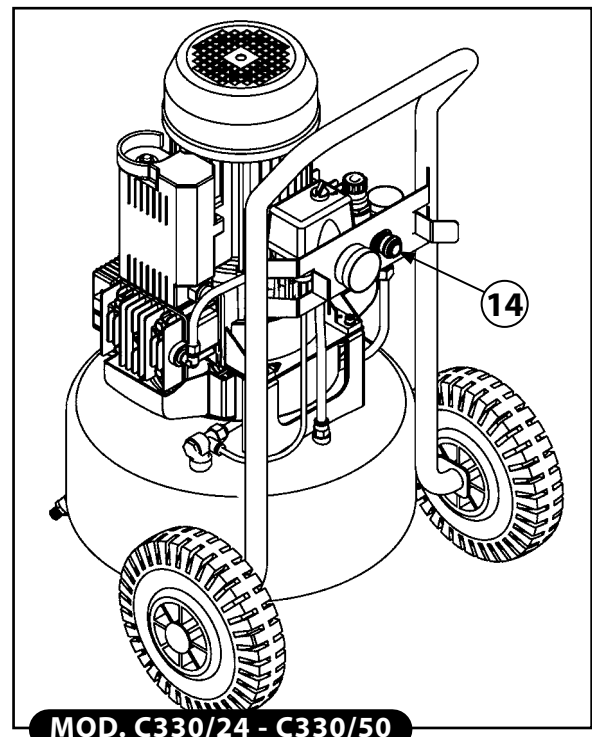
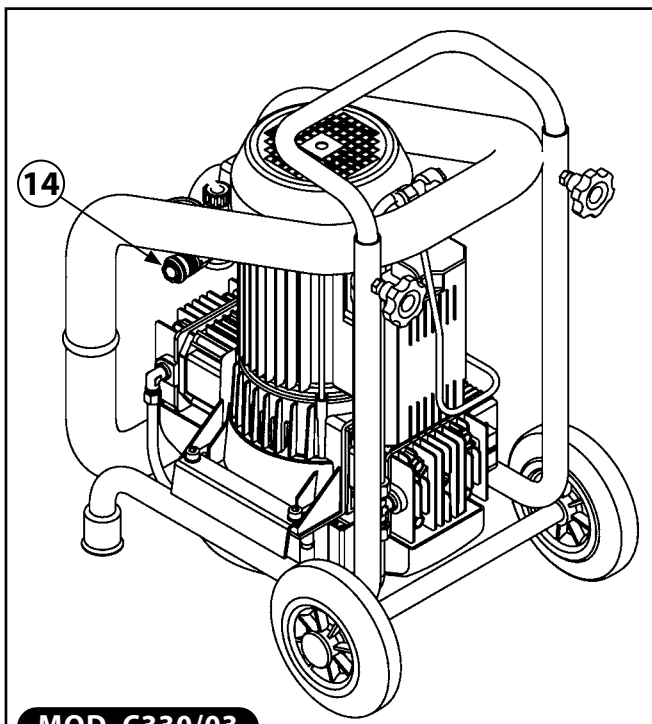
## 18. ANSLUTNING AV LUFTSLANGEN (FÖRLÄNGNING) OCH REDSKAPEN

- 1) Anslut redskapet till luftslangen (förlängning).
- 2) Anslut luftslangen (förlängningen) till maskiens snabbkran för luftutsläpp (14).

**⚠ TILLVERKAREN AVSÄGER SIG ALLT ANSVAR FÖR SKADOR PÅ PERSONER, DJUR ELLER FÖREMÅL SOM ORSAKATS AV UNDERLÅTENHET ATT IAKTTA OVANSTÅENDE ANVISNINGAR.**

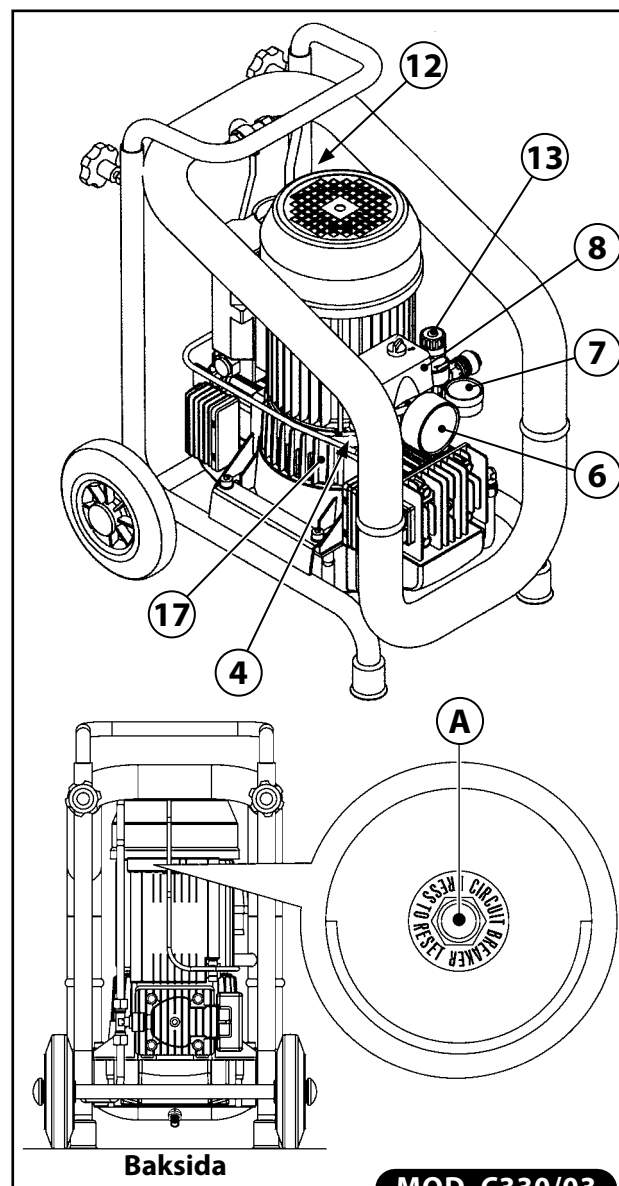
**DET ÄR OBLIGATORISKT ATT ANVÄNDA LUFTSLANGAR (FÖRLÄNGNINGAR), ANSLUTNINGAR OCH REDSKAP I ÖVERENSSTÄMMELE MED VAD SOM FÖRUTSES AV DE OLIKA TILLVERKARNAS MANUALER.**

**DET ÄR ABSOLUT FÖRBJUDET ATT ANVÄNDA LUFTSLANGAR (FÖRLÄNGNINGAR), ANSLUTNINGAR OCH REDSKAP, SOM INTE ÖVERENSSTÄMMER MED GÄLLANDE FÖRESKRIFTER.**



## 19. TILLÄMPADE SKYDDSANORDNINGAR

- 1) **SÄKERHETSVENTIL (4):** är en certifierad säkerhetsventil (kalibrerad till 10,5 bar) som är installerad på den pneumatiska anläggningen under tryckvakten. Dess uppgift är att släppa ut övertrycket från anläggningen om tryckvakten, på grund av eventuellt fel, inte skulle fungera. Utlösningen av säkerhetsventilen tvingar operatören att stänga av maskinen och begära ingrepp av underhållsteknikerna.
- 2) **TRYCKVAKT (8):** är en elektrisk-pneumatisk anordning (kalibrerad till min. 7 bar max. 10 bar) som är installerad på den pneumatiska anläggningen. Dess uppgift är att styra maskinens automatiska start när arbetstrycket sjunker under 7 bar och automatiskt stopp när arbetstrycket stiger över 10 bar.
- 3) **FÄST SKYDDSGALLER FÖR KYLFLÄKT (17):** är ett fast skydd, bestående av ett galler i plastmaterial, som är fäst med skruvar vid den tvåcylindriska pumpgruppens bas. Dess uppgift är att hindra ofrivillig kontakt med kylfläkten i rörelse.
- 4) **ÅTERSTÄLLNINGSBARTERMISK BRYTARE (12):** är ett termiskt skydd som är installerat på elanläggningen, som stoppar elmotorn i händelse av strömöverbelastning och/eller kortslutning. Återställningen kan utföras genom den relativa knappen (A).
- 5) **MANOMETER FÖR TANKTRYCK (6):** är en mätenhet som är installerad på maskinens tank. Den visualiserar trycket för tryckluften i tanken.
- 6) **MANOMETER FÖR UTLOPPSLUFTENS TRYCK (7):** är en mätenhet, som är installerad på maskinens pneumatiska anläggning vid början av snabbkranen för luftutsläpp, den kan justeras med den därför avsedda tryckregulatorn (0÷10 bar) (13).



MOD. C330/03



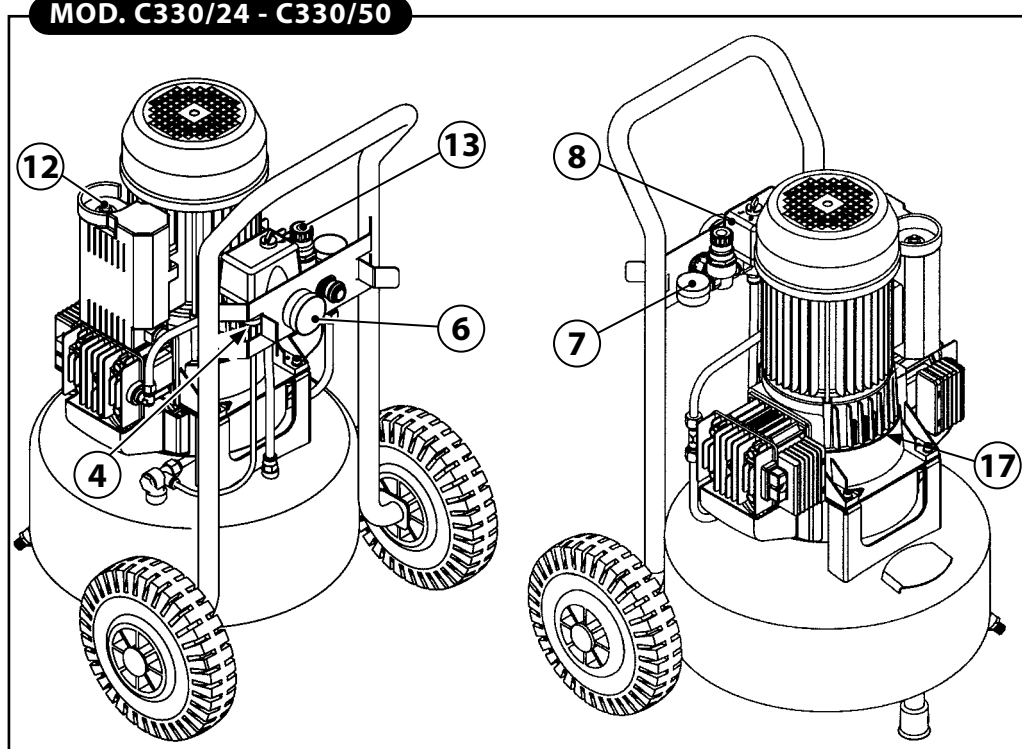
**DET ÄR OBLIGATORISKT ATT STÄNDIGT KONTROLLERA KORREKT FUNKTION FÖR ALLA SÄKERHETSANORDNINGAR SOM ÄR INSTALLERADE PÅ MASKINEN.**

**DET ÄR OBLIGATORISKT ATT OMEDELBART BYTA UT ALLA SÄKERHETSANORDNINGAR MED EVENTUELLA FUNKTIONSFEL OCH/ELLER SKADOR.**

**DET ÄR ABSOLUT FÖRBJUDET ATT MANIPULERA, KRINGGÅ OCH/ELLER AVLÄGSNA NÅGON AV SÄKERHETSANORDNINGARNA SOM FINNS PÅ MASKINEN.**

**DET ÄR ABSOLUT FÖRBJUDET ATT ERSÄTTA NÅGON SÄKERHETSANORDNING ELLER EN AV DESS KOMPONENTER MED EJ ORIGINAL RESERVDELAR.**

MOD. C330/24 - C330/50

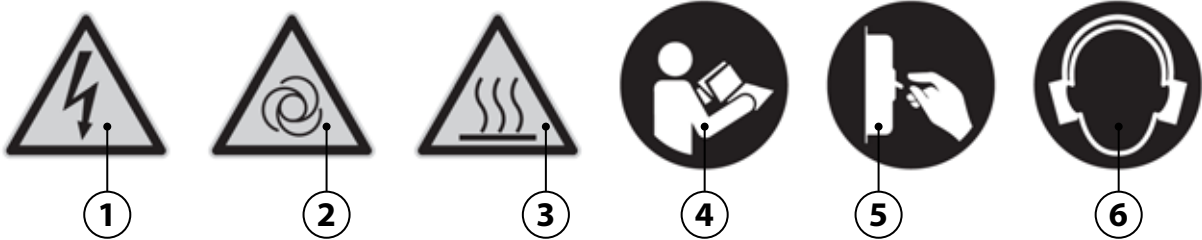


## 20. SÄKERHETSSKYLTAR

De använda säkerhetsskyltarna består av en självhäftande etikett som är placerad på maskinens utsida.

**Skyltarnas innebörd:**

- ① Fara för elektrisk ström.
- ② Fara för automatisk start.
- ③ Fara för hög temperatur.
- ④ Skyldighet att läsa instruktion.
- ⑤ Skyldighet att stänga av ström.
- ⑥ Skyldighet att skydda hörseln.



**! DET ÄR OBLIGATORISKT ATT HÅLLA SÄKERHETSSKYLTARNA RENA FÖR ATT GARANTERA SYNLIKHET.**

**! DET ÄR OBLIGATORISKT ATT ERSÄTTA SKADADE SÄKERHETSSKYLTAR, GENOM ATT BEGÄRA DEM FRÅN TILLVERKAREN OCH/ELLER DEN AUKTORISERADE ÅTERFÖRSÄLJAREN.**




**DET ÄR ABSOLUT FORBJUDET ATT AVLAGSNA OCH/ELLER SKADA SÄKERHETSSKYLTARNA SOM ÄR PLACERADE PÅ MASKINEN.**

## 21. PERSONLIG SKYDDSUTRUSTNING

**! DET ÄR OBLIGATORISKT ATT ANVÄNDA DEN PERSONLIGA SKYDDSUTRUSTNINGEN SOM FÖRUTSES AV TILLVERKAREN.**

**DET ÄR OBLIGATORISKT FÖR DE AUKTORISERADE OPERATÖRERNA ATT ANVÄNDA DEN FÖRUTSEDDA PERSONLIGA SKYDDSUTRUSTNINGEN BEROENDE PÅ TYPEN AV BEARBETNING.**

**DET ÄR FÖRBJUDET FÖR DE AUKTORISERADE OPERATÖRERNA ATT BÄRA KLÄDEPLAGG OCH TILLBEHÖR SOM KAN FASTNA I MASKINEN.**

SKYLT	OBLIGATORISK PERSONLIG SKYDDSUTRUSTNING	TYP AV ANVÄNDNING
	<b>Skydd för händerna</b> (värmeresistent handskar)	I händelse att underhållsinsgrepp är nödvändiga utan att invänta elmotorns och den tvåcylindriska pumpgruppens avkylning.
	<b>Hörselskydd</b> (öronskydd)	Under alla bearbetningsfaserna.
	<b>Skydd för fötterna</b> (skor med förstärkt tå)	Under transporten av maskinen.

## 22. KVARSTÅENDE RISKER

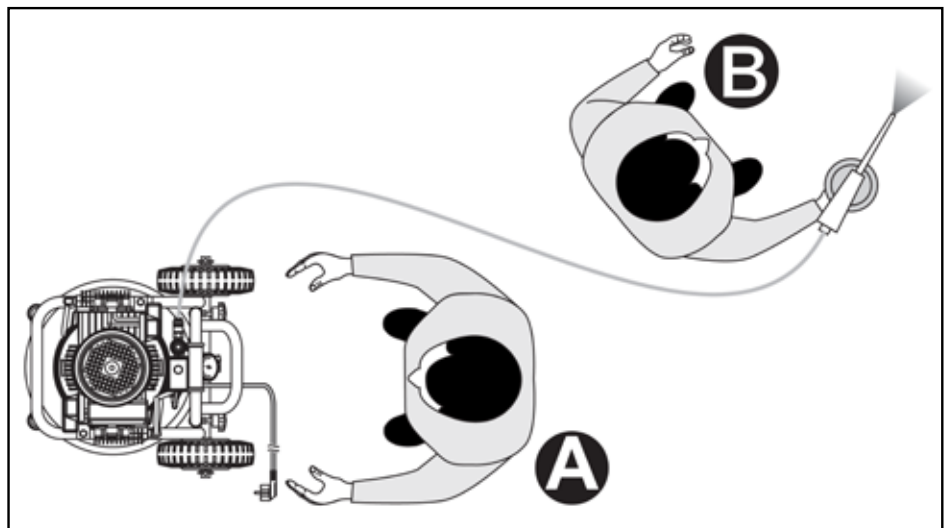
De auktoriserade operatörerna informeras att trots att tillverkaren vidtagit alla tänkbara tekniska, konstruktiva åtgärder för att göra maskinen säker, kvarstår en potentiell kvarstående risk.

<b>KVARSTÅENDE RISK</b>	Fara för brännskador på grund av ofrivillig kontakt med den tvåcylindriska pumpgruppen och elmotorn.
<b>SKADANS ALLVAR</b>	Lätta skador (normalt övergående).
<b>UTSÄTTNING</b>	Utsättning kan föreligga om operatören beslutar att medvetet utföra en felaktig och förbjuden procedur.
<b>SANNOLIKHET</b>	Låg och sporadisk.
<b>FAS UNDER VILKEN RISKEN ÄR BEFINTLIG</b>	Drift.
<b>TILLÄMPADE ÅTGÄRDER</b>	Säkerhetsskyltar (se avs. 20). Skyldighet att använda den personliga skyddsutrustningen (se avs. 21) och/eller invänta maskinens avkylning.

## 23. DE AUKTORISERADE OPERATÖRERNAS ARBETSSTATIONER

**STATION A:** vid maskinens framsida, bredvid styrenheterna, för att manövrera påslagning och frånslagning av kompressorn, för att utföra inkoppling och bortkoppling av redskapen, avläsning av manometern och justering av trycket, eventuell rengöring eller utbyte av luftfiltret och öppning eller stängning av kondensdräneringsventilen.

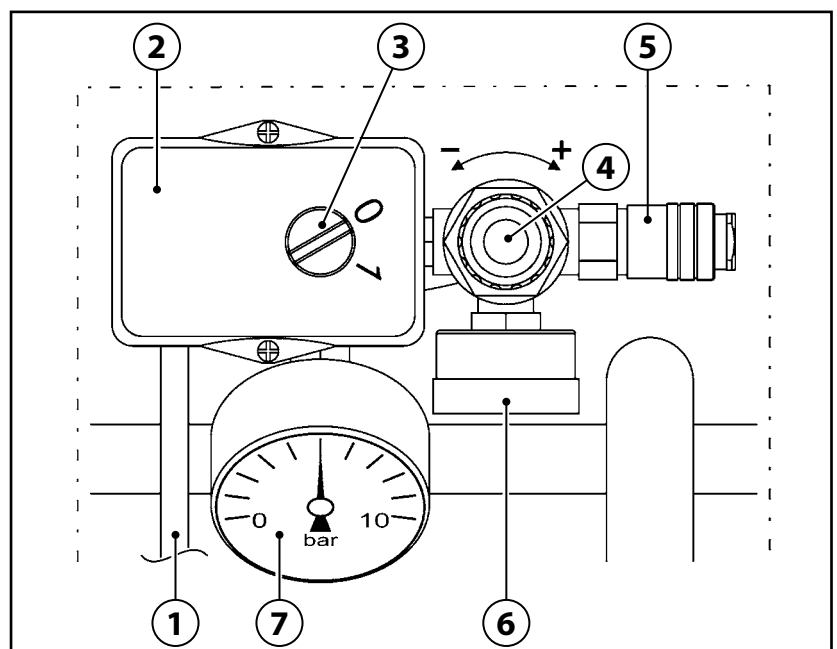
**STATION B:** i arbetsposition för att utföra lämplig bearbetning för typen av använt redskap (t ex lackering, etc.).



## 24. STYRENHETER

Styrenheterna avbildas i BILD:

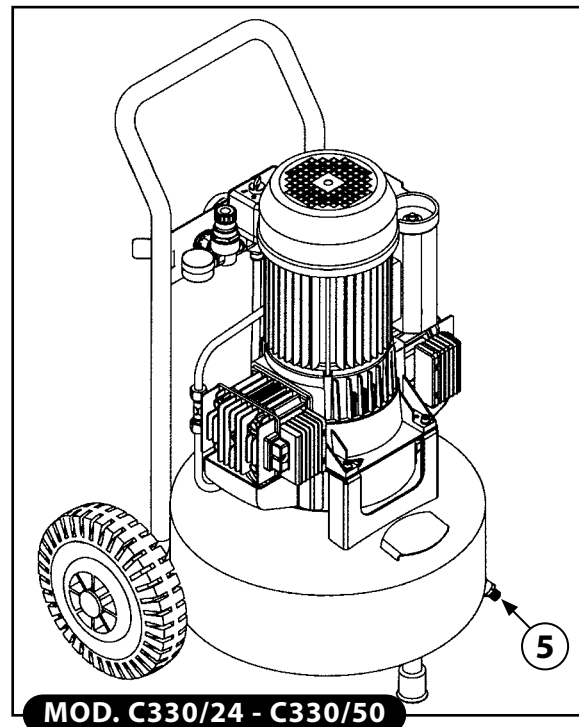
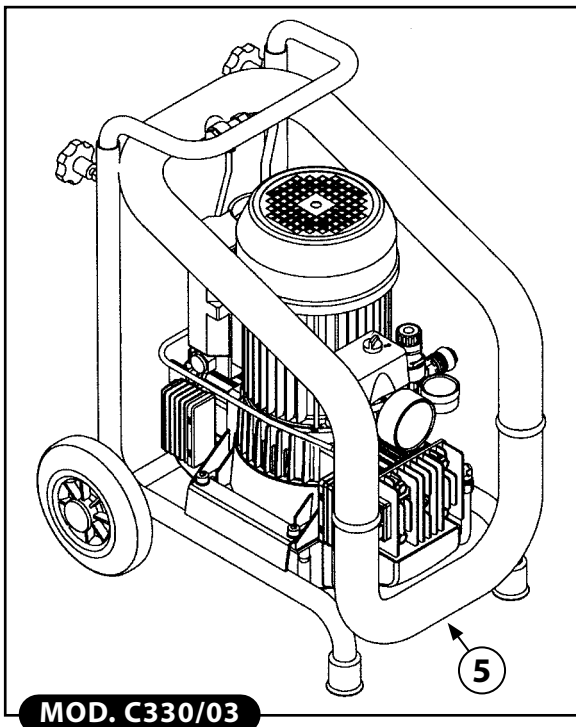
- ① Elkabel
- ② Tryckvakt
- ③ Strömbrytare "ON-OFF"
- ④ Tryckregulator utlopp
- ⑤ Snabbkran luftutsläpp
- ⑥ Manometer uttryck
- ⑦ Manometer tanktryck



## 25. KONTROLLER FÖRE PÅSLAGNING

**!** **FÖRE PÅSLAGNING AV MASKINEN MÅSTE DE AUKTORISERADE OPERATÖRERNA OBLIGATORISKT UTFÖRA FÖLJANDE KONTROLLER.**

- 1) Försäkra sig att inga obehöriga personer uppehåller sig i närheten av maskinen.
- 2) Försäkra sig att säkerhetsanordningarna är fullständiga och korrekt installerade och fungerande (se avs. 19).
- 3) Försäkra sig att maskinen är korrekt placerad (se avs. 15).
- 4) Försäkra sig att strömbrytaren "ON-OFF" är i läge "OFF (0)" (se avs. 24).
- 5) Försäkra sig att kondensdraneringsventilen är stängd (5).
- 6) Använda obligatorisk personlig skyddsutrustning (se avs. 21).
- 7) Försäkra sig att ha läst och förstått denna "Instruktionsbok" i alla dess delar.



## 26. PÅSLAGNING AV MASKINEN

**!** **FARA FOR BRANNSKADOR PA GRUND AV OFRIVILLIG KONTAKT MED DEN TVACYLINDRISKA PUMPGRUPPEN OCH ELMOTORN. VARNING, KVARSTAENDE RISK FORELIGGER (SE AVS. 22).**

**TILLVERKAREN AVSAGER SIG ALLT ANSVAR FOR SKADOR PA PERSONER, DJUR ELLER FOREMAL, SOM HAR SITT URSPRUNG I UNDERLATENHET ATT IAKTTA FORESKRIFTERNA OCH ANVISNINGARNA I DENNA MANUAL.**

**TILLVERKAREN AVSAGER SIG ALLT ANSVAR FOR DET SLUTLIGA RESULTATET AV BEARBETNINGEN DA DETTA UTESLUTANDE BEROR PA TYPEN AV REDSKAP SOM ANVANTS OCH AV DE AUKTORISERADE OPERATORERNAS PROFESSIONELLA SKICKLIGHET.**

**DE AUKTORISERADE OPERATORERNA FAR SLA PA MASKINEN ENDAST EFTER ATT OBLIGATORISKT HA UTFORT KONTROLLERNA SOM BESKRIVS I AVS. 25.**

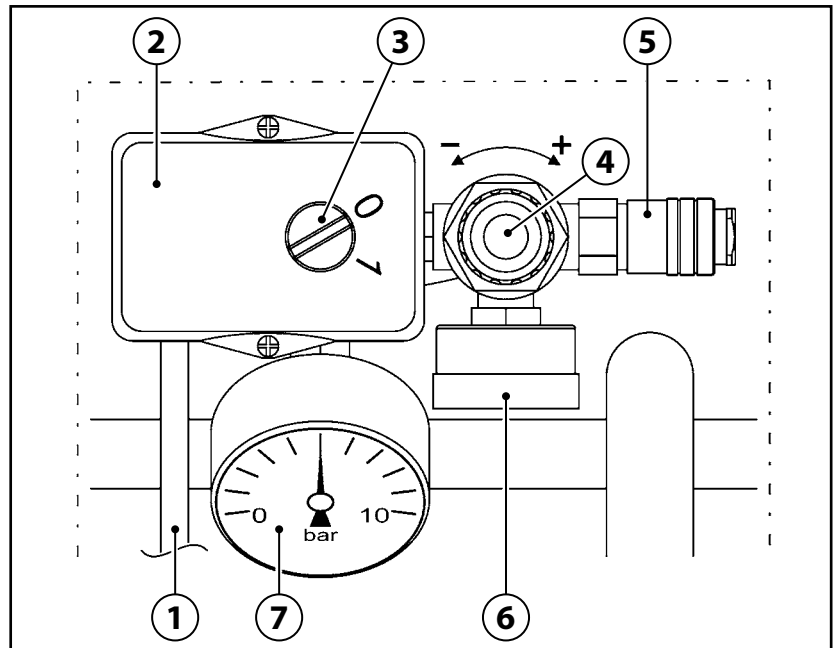
**FORE ANVANDNING AV DEN BERORDA MASKINEN, AR DET OBLIGATORISKT ATT DE AUKTORISERADE OPERATORERNA LASER OCH FORSTAR DENNA MANUALI ALLA DESS DELAR.**

**DET AR OBLIGATORISKT ATT UNDER ANVANDNINGEN, STANDIGT OVERVAKA ATT INGA OBEHORIGA PERSONER NARMAR SIG MASKINEN.**

**DET AR FORBJUDET FOR DE AUKTORISERADE OPERATORERNA ATT LAMNA MASKINEN OBEVAKAD UNDER FUNKTIONEN ELLER UNDER UNDERHALLSINGREPPEN.**

- 1) Anslut maskinen till elnätet genom att föra in elkabelns kontakt (1) i det därför avsedda uttaget.
- 2) Sätt på maskinen med hjälp av strömbrytaren "ON-OFF" (3) i läge "ON (I)" (maskinen fungerar tills den når max arbetstryck på 10 bar, varefter den stannar automatiskt).
- 3) Reglera det utgående trycket med hjälp av den särskilda regulatoren (4), beroende på använt redskap och typen av bearbetning. Kontrollera trycket med den därför avsedda manometern (6).

**⚠ DET ÄR FÖRBJUDET ATT SKRUVA TILL TRYCKREGULATORN FÖR UTGÅENDE TRYCK (4), ÖVER GRÄNSLÄGET, FÖR ATT UNDVIKA ATT SKADA MEMBRANET.**



- 4) Anslut redskapet till luftslangen (förlängning).
- 5) Anslut luftslangen (förlängningen) till maskinens snabbkran för luftutsläpp (5).

**⚠ DET ÄR OBLIGATORISKT ATT ANVÄNDA LUFTSLANGAR (FÖRLÄNGNINGAR), ANSLUTNINGAR OCH REDSKAP I ÖVERENSSTÄMMELSE MED VAD SOM FÖRUTSES AV DE OLIKA TILLVERKARNAS MANUALER.**

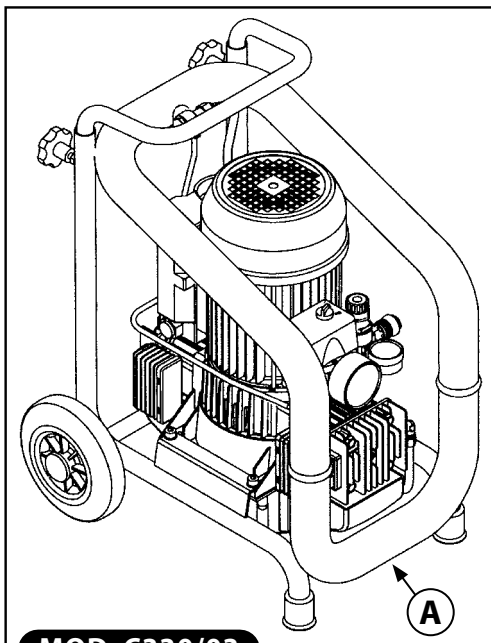
**DET ÄR ABSOLUT FÖRBJUDET ATT ANVANDA (FÖRLÄNGNINGAR), ANSLUTNINGAR OCH REDSKAP, SOM INTE ÄR LAMPLIGA OCH INTE ÖVERENSSTÄMMER MED GÄLLANDE FÖRESKRIFTER.**

- 6) Utför bearbetningen (maskinen återaktiveras automatiskt när trycket sjunker under 7 bar).
- 7) Efter avslutad bearbetning, stäng av maskinen enligt beskrivningen i avs. 27.

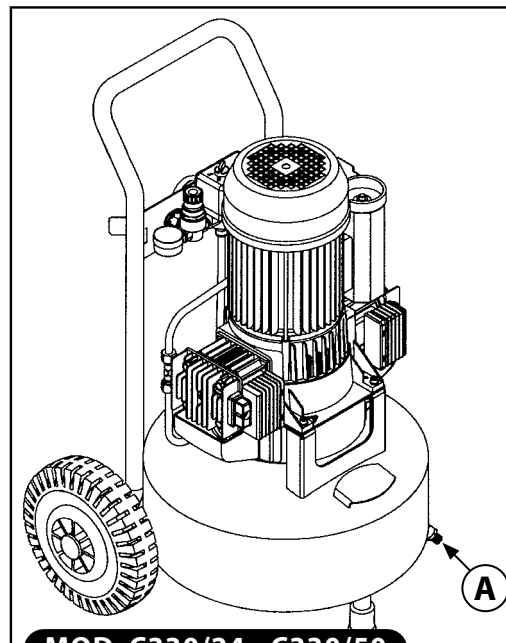
## 27. AVSTÄNGNING AV MASKINEN

**Vid avslutad arbetscykel, stäng av maskinen enligt följande procedur:**

- 1) Stäng av maskinen med hjälp av strömbrytaren "ON-OFF" (3) i läge "OFF (0)".
- 2) Koppla bort maskinen från elnätet genom att dra ut elkabelns kontakt (1) från det därför avsedda uttaget.
- 3) Koppla bort redskapet från luftslangen (förlängning).
- 4) Koppla bort luftslangen (förlängningen) från maskinens snabbkran för luftutsläpp (5).
- 5) Utför kondensdräneringen från tanken endast i händelse av avslutad arbetscykel (A).



**MOD. C330/03**



**MOD. C330/24 - C330/50**

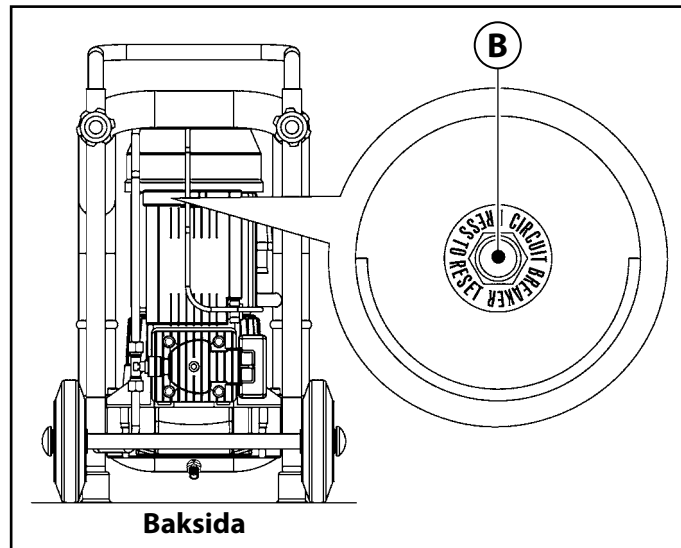


## 28. RESET AV ÅTERSTÄLLNINGSBAR TERMISK BRYTARE

I händelse av strömöverbelastning och/eller kortslutning i maskinens elanläggning, kommer den återställningsbara termiska brytaren att utlösas och stoppa elmotorn. **För att utföra reset, fortskrid enligt följande.**

- 1) För strömbrytaren "ON-OFF" (3) i läge "OFF (0)".
- 2) Tryck in knappen för den återställningsbara termiska brytaren (B).
- 3) Vänta någon minut innan du slår på maskinen igen.

**! OM MASKINEN EFTER UTFÖRD RESET INTE STARTAR, SKA MASKINOPERATÖREN OBLIGATORISKT BEGÄRA UNDERHÅLLSTEKNIKERNS OCH/ELLER DEN AUKTORISERDAE ÅTERFÖRSÄLJARENS INGREPP.**



## 29. NODSTOPP

Nödstopp av maskinen kan utföras genom att föra strömbrytaren "ON-OFF" (3) i läge "OFF (0)". För att undvika situationer av omedelbar eller påföljande fara, måste maskinoperatörerna obligatoriskt utföra följande procedurer:

- 1) **OMEDELBART STÄLLA STRÖMBRYTAREN "ON-OFF" (3) I LAGE "OFF (0)".**
- 2) **OMEDELBART MEDDELA NÖDSITUATIONEN TILL "DEN ANSVARIGE FÖR SÄKERHETEN" (OM MASKINEN ANVÄNDS I INDUSTRIELL MILJÖ).**

## 30. PASLAGNING EFTER NÖSDSTOPP

Slå på maskinen, endast och uteslutande efter att ha avhjälpt orsaken till nödstoppet och noggrant ha bedömt att detta inte har orsakat skador och/eller fel på maskinen, med tillstånd från den "Ansvarige för säkerheten" (om maskinen används i industriell miljö), enligt beskrivningen i avs. 26.

## 31. ORDINÄRT UNDERHÅLL

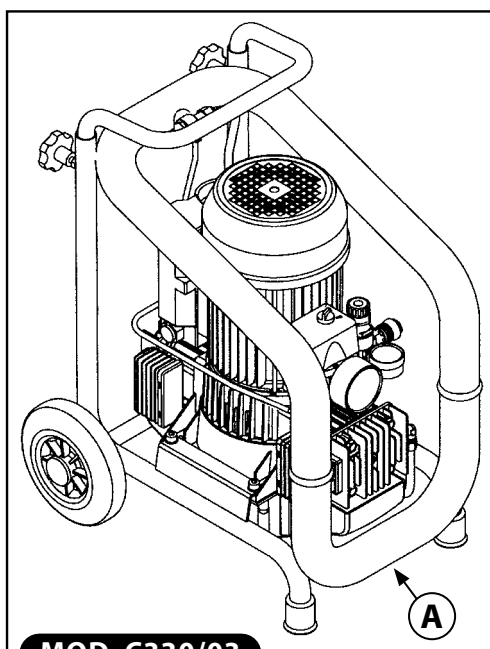
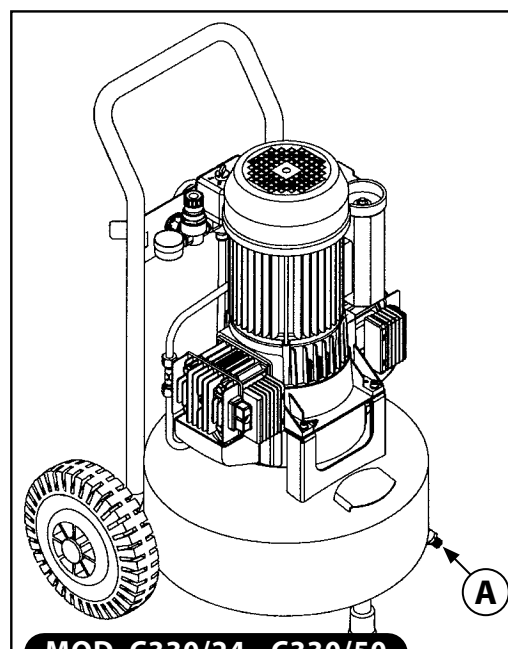
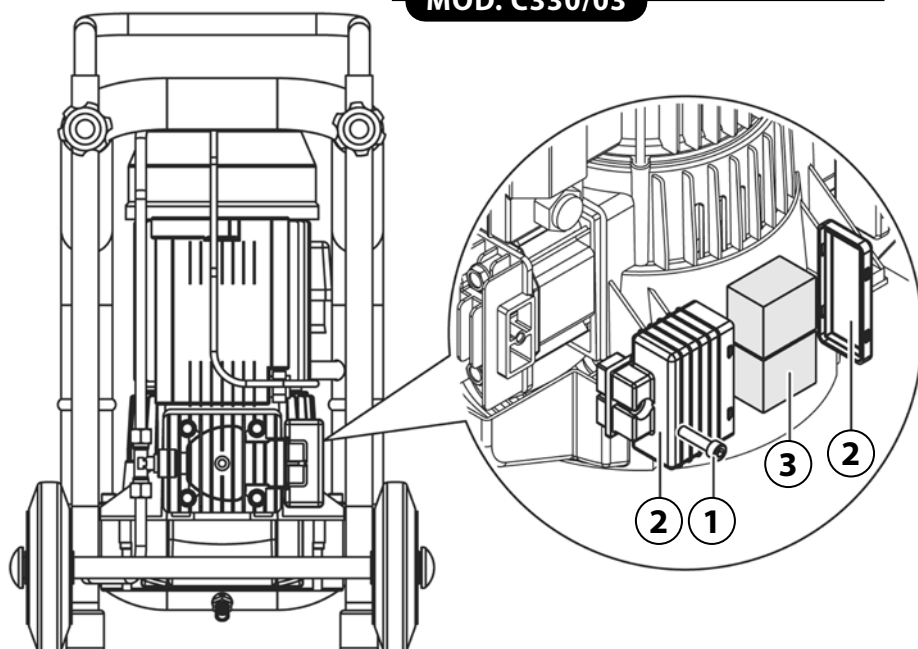
Utgörs av procedurerna vars avsikt är att bibehålla maskinens användningstillstånd och funktion, genom olika typer av ingrepp (justeringar, visuell kontroll, rengöring av luftfilter etc...), som utförs av den auktoriserade underhållsteknikern vid de fastställda intervallerna.

**! DE AUKTORISERADE OPERATÖRERNA FÅR UTFÖRA UTESLUTANDE PROCEDURERNA SOM OMFATTAS AV DET EGNA KOMPETENSOMRADET (SE AVS. 6) OCH MED TILLSTÅND AV DEN ANSVARIGE FÖR SÄKERHETEN VID FÖRETAGET (OM MASKINEN ANVÄNDS I INDUSTRIELL MIJÖ).**

**DET ÄR FÖRBJUDET FÖR OPERATÖRERNA ATT LÄMNA MASKINEN OBEVAKAD UNDER FUNKTIONEN OCH UNDER UNDERHÅLLSINGREPPEN.**

**TABELL ÖVER ORDINÄRT UNDERHÅLL**

<b>FREKVENNS</b>	<b>PUNKT FÖR INGREPPET</b>	<b>TYP AV INGREPP</b>
<b>DAGLIGEN</b>	Säkerhetsanordningar.	Kontrollere att de är oskadade, korrekt installerade och fungerande.
	Elkabel och kontakt.	Visuell kontroll av förlitning.
	Tank.	Placere maskinen på golvet efter vage arbetslut och släpp ut kondensen från tanken genom att öppna kondensdräneringsventilen <b>(A)</b> .
<b>VARJE VECKA</b>	Hjul.	Kontrollere trycket i däck. Pumpe eventuellt med tryckluft fill max. 2,5 bar.
	2 Luftfiltet.	<p>Losse skruvarna <b>(1)</b>.</p> <p>Avlägsna locket <b>(2)</b>.</p> <p>Dra ut filtret <b>(3)</b> och rengör det med tryckluft.</p> <p>Atermontera locket korrekt.</p> <p><b>OBS. ERSÅTT OM DET ÄR TYDLIGT SLITET.</b></p>

**MOD. C330/03****MOD. C330/24 - C330/50****Baksida**

## 32. EXTRAORDINÄRT UNDERHÅLL

Utgörs av procedurerna vars avsikt är att bibehålla maskinens användningstillstånd och funktion, genom olika typer av ingrepp (justeringar, ersättningar, etc...) utförda uteslutande av tillverkarens tekniker vid fastställda intervaller eller i händelse av fel eller förslitning.

**! FÖR ALLA INGREPP FÖR EXTRAORDINÄRT UNDERHÅLL ÄR DET OBLIGATORISKT ATT BEGÄRA TEKNISK ASSISTANS FRAN TILLVERKAREN ELLER DEN AUKTORISERADE ATERFÖRSÄLJAREN.**

## 33. URDRIFTTAGNING

Vid nedmonteringen av maskinen, följ obligatoriskt föreskrifterna i den gällande lagstiftningen. Fortskrid sedan med sortering av delarna som sammansätter maskinen, efter de olika materialen ( plast, koppar, järn, etc....).

## 34. RESERVDELAR

**! FÖR ALLA INGREPP FÖR EXTRAORDINÄRT UNDERHÅLL ÄR DET OBLIGATORISKT ATT BEGÄRA TEKNISK ASSISTANS FRAN TILLVERKAREN ELLER DEN AUKTORISERADE ATERFÖRSÄLJAREN.**

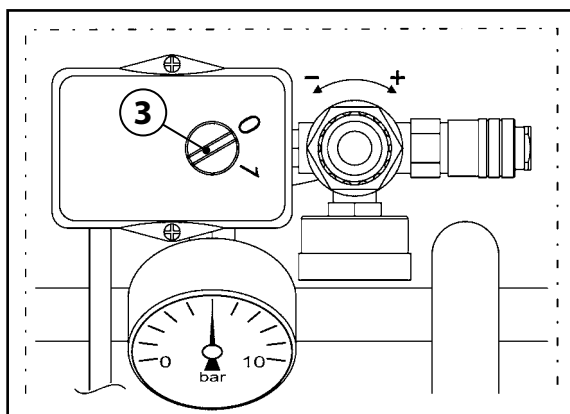
**DET ÄR ABSOLUT FÖRBJUDET ATT ERSÄTTA NAGON DEL AV MASKINEN MED EJ RESERVDELAR.**

## 35. FEL - ORSAKER - ATGÄRDER

I följande tabell återges en rad situationer som kan uppkomma under användningen av maskinen.

**! DE AUKTORISERADE OPERATÖRERNA FAR UTFÖRA UTESLUTANDE PROCEDURERNA SOM OMFATTAS AV DET EGNA KOMPETENSOMRADET (SE AVS. 6) OCH MED TILLSTAND AV DEN ANSVARIGE FÖR SÄKERHETEN VID FÖRETAGET (OM MASKINEN ANVÄNDS I INDUSTRIELL MILJÖ).**

FEL	ORSAKER	ATGÄRDER
<b>Maskinen starter inte eller så stannar den och starter inte igen.</b>	Ingen elektrisk matning.	<ul style="list-style-type: none"> <li>Kontrollera att strömbrytaren "ON-OFF" är läge "ON (I)" <b>(3)</b>.</li> <li>Kontrollera att elkabelns kontakt fungerar och är korrekt införd i det därifrån avsedda uttaget.</li> <li>Kontrollera att de eventuellt använda förlängingarna och eluttaget fungerar.</li> <li>Kontrollera att nälets huvudströmbrytare fungerar och står på "ON".</li> </ul>
	Utlösning av den återställningsbara brytaren på grund av överbelastning och/ eller kortslutning.	<ul style="list-style-type: none"> <li>Utför proceduren som beskrivs i avs. 28.</li> </ul>



FEL	ORSAKER	ATGÄRDER
<b>Maskinen återstartar gång på gång utan att redskapet används.</b>	Läckage från luftslangen, från redskapet eller från den pneumatiska anläggningen.	<ul style="list-style-type: none"> <li>Kontrollera att den pneumatiska anläggningen inte har utsatts för skador.</li> <li>Kontrollera att luftslangen och redskapet inte är skadade och att de är korrekt anslutna.</li> </ul>
<b>Luft kommer inte ut ur redskapet.</b>	Tanken är inte under tryck.	<ul style="list-style-type: none"> <li>Slå på maskinen och vänta tills tanken laddats och kontrollera trycket på den därför avsedda manometern.</li> </ul>
	Felaktig reglering av det utgående trycket.	<ul style="list-style-type: none"> <li>Kontrollera att värdet som anges på manometern för uttrycket <b>(A)</b> är högre än 0 (noll) bar.</li> </ul>
	Redskapet är skadat	<ul style="list-style-type: none"> <li>Kontrollera att redskapet inte är skadat och att det fungerar.</li> </ul>
<b>Tryckfall i lufttanken.</b>	Läckage från luftslangen, från redskapet eller från den pneumatiska anläggningen	<ul style="list-style-type: none"> <li>Kontrollera den pneumatiska anläggningens integritet.</li> <li>Kontrollera integriteten för luftslangen och redskapet.</li> <li>Kontrollera att anslutningarna maskin - luftslang och luftslang - redskap är korrekta.</li> <li>Kontrollera att kondensdräneringsventilen <b>(B)</b> är väl stängd.</li> </ul>
<b>Säkerhetsventilen har utlösts.</b>	Fel på tryckvakten.	<ul style="list-style-type: none"> <li>Vänd dig till en auktoriserad återförsäljare.</li> </ul>
<b>Luftläckage från tryckvaktens venti) med stillasteende maskin.</b>	Backventil smutsig eller sliten.	<ul style="list-style-type: none"> <li>Vänd dig till en auktoriserad återförsäljare.</li> </ul>
<b>Maskinen vibrerar och/ eller avger mycket buller.</b>	Mekaniskt fel.	<ul style="list-style-type: none"> <li>Vänd dig till en auktoriserad återförsäljare.</li> </ul>
<b>Täta starter och 14 prestanda.</b>	Smutsiga luftfilter.	<ul style="list-style-type: none"> <li>Utför rengöringen av filtrena ( se avs. 31).</li> </ul>

