

RC RODCRAFT®



Promozioni Utensili Pneumatici

ATTREZZATURE PER OFFICINE E CARROZZERIE



HOMBERGER
DIVISIONE PRODOTTI INDUSTRIALI

PREZZI PROMOZIONALI VALIDI FINO AL 31 AGOSTO 2017. IVA ESCLUSA.

**CHIAVE BATTENTE ANGOLARE
ULTRAPIATTA 1/2" RC2235**

N. Ordine RC8951000286



289,00 €

IVA ESCLUSA

~~384,00 €~~

NOVITÀ 2017



Nuova chiave ad impatto angolare che permette di avvitare fino a 300 Nm negli spazi più angusti e difficilmente raggiungibili. La testa è alta solo 50 mm!

**AVVITATORE AD IMPULSI
RC2101 & RC2003**

3/8" - N. Ordine RC8951000196

3/4" - N. Ordine RC8951000195

110 Nm
0,53 kg



Attacco: 3/8" oppure 1/4"
Velocità: 15000 rpm
Coppia max: 110 Nm
Peso: 0,53 kg

175,00 €

IVA ESCLUSA

~~244,00 €~~

**AVVITATORE AD IMPULSI DA 1/2"
ULTRA COMPATTO RC2202**

N. Ordine RC8951000123



RC RODCRAFT

SOLO 112 mm

610 Nm
1,3 kg



Attacco: 1/2"
Coppia massima: 610 Nm
Peso: 1,3 kg
Consumo aria: medio 135 l/min, cont. 540 l/min
Vibrazioni: 12,1 m/s²

142,00 €

IVA ESCLUSA

~~225,00 €~~

**MINI AVVITATORE AD IMPULSI
DA 1/2" RC2267**

N. Ordine RC8951000044

660 Nm
1,25 kg



Attacco: 1/2"
Coppia massima: 660 Nm
Peso: 1,25 kg
Consumo aria: medio 200 l/min, cont. 610 l/min
Vibrazioni: 6,9 m/s²



EXTRA SMALL

212,00 €

IVA ESCLUSA

~~307,00 €~~

THE BEAST

AVVITATORE AD IMPULSI DA 3/8" RC2177

N. Ordine RC8951000043



580
Nm
1,25
kg



Attacco: 3/8"
Coppia massima: 580 Nm
Peso: 1,25 kg
Consumo aria: medio 160 l/min, cont. 470 l/min
Vibrazioni: 7,9 m/s²

229,00 €

IVA ESCLUSA

~~307,00 €~~

AVVITATORE AD IMPULSI DA 1/2" RC2277

N. Ordine RC8951000025



1250
Nm
2,0
kg



Attacco: 1/2"
Coppia massima: 1.250 Nm
Peso: 2 kg
Consumo aria: medio 160 l/min, cont. 760 l/min
Vibrazioni: 9,2 m/s²

179,00 €

IVA ESCLUSA

~~293,00 €~~

AVVITATORE AD IMPULSI DA 3/4" RC2377

N. Ordine RC8951000045



1950
Nm
3,38
kg



Attacco: 3/4"
Coppia massima: 1.950 Nm
Peso: 3,38 kg
Consumo aria: medio 255 l/min, cont. 972 l/min
Vibrazioni: 14,5 m/s²

535,00 €

IVA ESCLUSA

~~789,00 €~~

CHIAVE BATTENTE 1/2" RC2277K

N. Ordine RC8951000182



Attacco: 1/2"
Coppia massima: 1.250 Nm
Peso: 2 kg
Consumo aria: medio 160 l/min, cont. 760 l/min
Vibrazioni: 9,2 m/s²
In valigetta con bussole 17-19-21



1250
Nm
2,0
kg

195,00 €

IVA ESCLUSA

~~302,00 €~~

PREZZI UNITARI all'utilizzatore. Con riserva di modifiche tecniche, colori e prezzi senza preavviso. Le immagini sono a scopo esplicativo.

**AVVITATORE AD IMPULSI
DA 1/2" RC2205**

N. Ordine RC8951000085

580
Nm
2,4
kg



Attacco: 1/2"
Coppia massima: 580 Nm
Peso: 2,4 kg
Consumo aria: medio 130 l/min, cont. 350 l/min
Vibrazioni: 6,71 m/s²



119,00 €

IVA ESCLUSA

~~184,00 €~~

**AVVITATORE AD IMPULSI
DA 3/4" RC2315**

N. Ordine RC8951077130

1500
Nm
4,7
kg



Attacco: 3/4"
Coppia massima: 1500 Nm
Peso: 4,7 kg
Consumo aria: medio 340 l/min, cont. 990 l/min
VIBRAZIONI: 9,97 M/S²



390,00 €

IVA ESCLUSA

~~519,00 €~~

**AVVITATORE AD IMPULSI DA 1"
RC2405**

N. Ordine RC8951000075



Attacco: 1"
Coppia massima: 1950 Nm
Peso: 3,6 kg
Consumo aria: medio 225 l/min, cont. 972 l/min
Vibrazioni: 14,5 m/s²



585,00 €

IVA ESCLUSA

~~836,00 €~~

1950
Nm
3,6
kg

**AVVITATORE AD IMPULSI DA 1"
RC2425**

N. Ordine RC8951077190

2450
Nm
9,4
kg



Attacco: 1"
Coppia massima: 2450 Nm
Peso: 9,4 kg
Consumo aria: medio 370 l/min, cont. 1020 l/min
Vibrazioni: 14,9 m/s²



650,00 €

IVA ESCLUSA

~~1.005,00 €~~

PREZZI UNITARI all'utilizzatore. Con riserva di modifiche tecniche, colori e prezzi senza preavviso. Le immagini sono a scopo esplicativo.

AVVITATORE AD IMPULSI DA 1" RC2437XI

N. Ordine RC8951000068

2900 Nm
7,2 kg



Attacco: 1"
Coppia massima: 2700 Nm
Peso: 7,2 kg
Consumo aria: medio 360 l/min, cont. 1100 l/min
Vibrazioni: 10,7 m/s²



860,00 €
IVA ESCLUSA

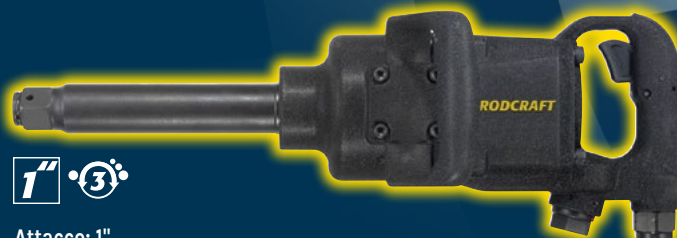
~~1.301,00 €~~

AVVITATORE AD IMPULSI DA 1" CON SISTEMA A MARTELLO CHIUSO RC2476

N. Ordine RC8951000048



Attacco: 1"
Coppia massima: 2900 Nm
Peso: 11,6 kg
Consumo aria: medio 370 l/min, cont. 1150 l/min
VIBRAZIONI: 7,8 M/S²



2900 Nm
11,6 kg

643,00 €
IVA ESCLUSA

~~951,00 €~~

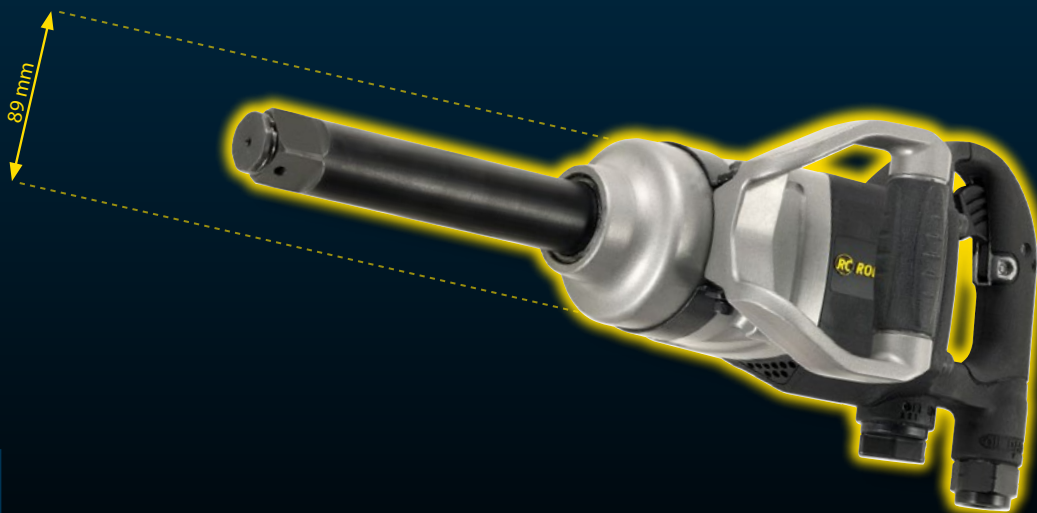
AVVITATORE AD IMPULSI DA 1" LEGGERO E COMPATTO RC2477XI

N. Ordine RC8951077190

2900 Nm
8,1 kg



Attacco: 1"
Coppia massima: 2900 Nm
Peso: 8,1 kg
Consumo aria: medio 300 l/min, cont. 920 l/min
Vibrazioni: 9,8 m/s²



799,00 €
IVA ESCLUSA

~~1.178,00 €~~

PREZZI UNITARI all'utilizzatore. Con riserva di modifiche tecniche, colori e prezzi senza preavviso. Le immagini sono a scopo esplicativo.

CHIAVE A CRICCHETTO DA 1/4" RC3001

N. Ordine RC8951078022

ANTIGRAFFIO



30 Nm
0,44 kg



Attacco: 1/4"
Coppia massima: 30 Nm
Peso: 0,44 kg
Consumo aria: medio 115 l/min, cont. 490 l/min
Vibrazioni: 92,2 m/s²

112,00 €
IVA ESCLUSA

~~156,00 €~~

CHIAVE A CRICCHETTO DA 1/2" RC3600

N. Ordine RC8951078034



Attacco: 1/2"
Coppia massima: 90 Nm
Peso: 1,25 kg
Consumo aria: medio 170 l/min, cont. 460 l/min
Vibrazioni: 85,5 m/s²

90 Nm
1,25 kg

112,00 €
IVA ESCLUSA

~~154,00 €~~

CHIAVE A CRICCHETTO DA 1/2" RC3607

N. Ordine RC8951078114



90 Nm
0,9 kg

Attacco: 1/2"
Coppia massima: 90 Nm
Peso: 0,9 kg
Consumo aria: medio 170 l/min, cont. 460 l/min
Vibrazioni: 87,8 m/s²

155,00 €
IVA ESCLUSA

~~215,00 €~~

CHIAVE A CRICCHETTO DA 1/2" RC3700

N. Ordine RC8951078074



130/250 Nm
1,6 kg

Attacco: 1/2"
Coppia massima: 130 Nm
Peso: 1,6 kg
Consumo aria: medio 130 l/min, cont. 830 l/min
Vibrazioni: 93,7 m/s²

285,00 €
IVA ESCLUSA

~~382,00 €~~

**TRAPANO
RC4100**

N. Ordine RC8951073000



CON MANDRINO AUTOSERRANTE
DI QUALITÀ RÖHM

Diametro punta: 1-10 mm
Velocità: 2200 giri/min
Peso: 0,95 Kg

122,00 €
IVA ESCLUSA
~~155,00 €~~

**TRAPANO
RC4500**

N. Ordine RC8951073021



CON MANDRINO AUTOSERRANTE DI
QUALITÀ RÖHM

Diametro punta: 1-10 mm
Velocità: 2000 giri/min
Peso: 1,15 Kg

175,00 €
IVA ESCLUSA
~~218,00 €~~

**TRAPANO
RC4550**

N. Ordine RC8951073031



CON MANDRINO AUTOSERRANTE
DI QUALITÀ RÖHM

Diametro punta: 1,5-13 mm
Velocità: 800 giri/min
Peso: 1,4 Kg

208,00 €
IVA ESCLUSA
~~280,00 €~~

**TRAPANO
RC4607**

N. Ordine RC8951073090



NON REVERSIBILE.
VELOCITÀ VARIABILE.

Diametro punta: 1-10 mm
Velocità: 2000 giri/min
Peso: 1,0 Kg
Con mandrino autoserrante
di qualità RÖHM

154,00 €
IVA ESCLUSA
~~200,00 €~~

**TRAPANO AD ANGOLO
RC4650**

N. Ordine RC8951073050



Diametro punta:
1-10 mm
Velocità:
1500 giri/min
Peso: 1,1 Kg

188,00 €
IVA ESCLUSA
~~264,00 €~~

PREZZI UNITARI all'utilizzatore. Con riserva di modifiche tecniche, colori e prezzi senza preavviso. Le immagini sono a scopo esplicativo.

SMERIGLIATRICI A PINZA



RC7128



RC7028



RC7048

NOVITÀ 2017

- BEAST TOOLS:** POTENTI E ROBUSTE
POTENZA: 400 W & 27 000 RPM
FACILITÀ D'USO: SPINDLE LOCK + SILENZIOSE + BASSE VIBRAZIONI
APPLICAZIONI: SBAVATURE, LAVORAZIONI SUPERFICIALI, PULIZIA

SMERIGLIATRICE A PINZA RC7128

N. Ordine RC8951000277

PINZA: 6 mm
 POTENZA: 400 W
 PESO: 720 g
 VELOCITÀ: 27000 rpm

RC7128

119,00 €
 IVA ESCLUSA

~~243,00 €~~

SMERIGLIATRICE A PINZA RC7028

N. Ordine RC8951000275

PINZA: 6 mm
 POTENZA: 400 W
 PESO: 800 g
 VELOCITÀ: 27000 rpm

RC7028

135,00 €
 IVA ESCLUSA

~~208,00 €~~

SMERIGLIATRICE A PINZA RC7048

N. Ordine RC8951000276

PINZA: 6 mm
 POTENZA: 400 W
 PESO: 760 g
 VELOCITÀ: 23000 rpm

RC7048

139,00 €
 IVA ESCLUSA

~~233,00 €~~

**SMERIGLIATRICE 300W
RC7009**

N. Ordine RC8951000274

PINZA: 6mm
POTENZA: 300W
PESO: 370 g
VELOCITÀ: 30000 rpm

ALTA VELOCITÀ/ BASSO PREZZO



NOVITÀ 2017

Potente: 300 W & 30 000 RPM
Ergonomica: compatta
Versatile
Applicazioni: sbavature, lavorazioni superficiali, pulizia

52,00 €
IVA ESCLUSA

~~69,00 €~~

**SMERIGLIATRICE 700W
RC7058**

N. Ordine RC8951000278

PINZA: 6mm
POTENZA: 700W
PESO: 820 g
VELOCITÀ: 23500 rpm

POTENTE !!



NOVITÀ 2017

Potenza: 700 W
Ergonomica: in composito (riduce il freddo)
Versatile
Applicazioni: sbavature, lavorazioni superficiali, pulizia

179,00 €
IVA ESCLUSA

~~243,00 €~~

**SMERIGLIATRICE
A PISTOLA DA 1/2" RC7684**

N. Ordine RC8951000115



250
W
0,52
kg



Pinza: 6 mm
Potenza: 250 W
Peso: 0,52 kg
Velocità: 20000 rpm

95,00 €
IVA ESCLUSA

~~118,00 €~~

**MINI SMERIGLIATRICE
RC7051**

N. Ordine RC8951000165



Pinza: 3 mm
Alimentazione: 40 W
Velocità: 60000 giri/min
Peso: 0,2 kg

60000
rpm
0,2
kg

143,00 €
IVA ESCLUSA

~~198,00 €~~

PREZZI UNITARI all'utilizzatore. Con riserva di modifiche tecniche, colori e prezzi senza preavviso. Le immagini sono a scopo esplicativo.

SMERIGLIATRICE ANGOLARE RC7172

N. Ordine RC8951000211

NOVITÀ



M10
Attacco
1,5
kg

Disco: 125x22 mm
Velocità: 12000 giri/min
Peso: 1.5Kg

249,00 €
IVA ESCLUSA

~~329,00 €~~

SMERIGLIATRICE ANGOLARE RC7166

N. Ordine RC8951075051



M14x2
Attacco
1,6
kg

125 mm

Disco: 125x22 mm
Velocità: 10000 giri/min
Peso: 1,6 kg

262,00 €
IVA ESCLUSA

~~357,00 €~~

CACCIAVITE 1/4" RC4784

N. Ordine RC8951073023



15
Nm
0,92
kg

REVERSIBILE



Coppia: 1-15 Nm
Attacco: 1/4"
Velocità: 1770 giri/min
Peso: 0,92 kg

305,00 €
IVA ESCLUSA

~~428,00 €~~

CACCIAVITE DIRITTO 1/4" RC4760

N. Ordine RC8951073012



17 Nm max
regolabile
internamente

REVERSIBILE

1800
rpm
1,1
kg



Coppia: 4-17 Nm
Attacco: 1/4"
Velocità: 1800 giri/min
Peso: 1,10 kg

175,00 €
IVA ESCLUSA

~~231,00 €~~

CACCIAVITE 1/4" RC4700

N. Ordine RC8951073002



1800
rpm
1,15
kg



Coppia: 8-20 Nm
Attacco: 1/4"
Velocità: 1800 giri/min
Peso: 1,15 kg

145,00 €
IVA ESCLUSA

~~202,00 €~~

MARTELLINO SCALPELLATORE RC5100

N. Ordine RC8951071022



Inserto scalpello: 11 mm/0,433"
Peso: 1,5 kg
Energia di impatto: 6 Joule

69,00 €
IVA ESCLUSA

~~88,00 €~~

SET MARTELLINO SCALPELLATORE PER METALLO RC5120

N. Ordine RC8951171013



Inserto scalpello: 11 mm/0,433"
Peso: 1,5 kg
Energia di impatto: 6 Joule

93,00 €
IVA ESCLUSA

~~117,00 €~~

MARTELLINO SCALPELLATORE PER PIETRA E CALCESTRUZZO RC5150

N. Ordine RC8951171023



Inserto scalpello: 11 mm/0,433"
Peso: 1,5 kg
Energia di impatto: 6 Joule

173,00 €
IVA ESCLUSA

~~221,00 €~~

MARTELLINO SCALPELLATORE A BASSE VIBRAZIONI RC5195

N. Ordine RC8951000154



Inserto scalpello: 11 mm
Peso: 2 kg
Energia di impatto: 12 Joule
Vibrazioni a: 11,9 m/s
Vibrazioni K: 1,5 m/s

245,00 €
IVA ESCLUSA

~~230,00 €~~

SCROSTATORE AD AGHI RC5620

N. Ordine RC8951076003



Diametro ago: 3mm/4mm
Numero di aghi: 28/14
Peso: 3,6 Kg
Colpi al minuto: 4500 Cpi/min

435,00 €
IVA ESCLUSA

~~576,00 €~~

SCROSTATORE AD AGHI RC5615

N. Ordine RC8951076002



SET AGHI 12X3



Diametro ago: 3 mm
Numero di aghi: 12
Peso: 1,3 kg
Colpi al minuto: 4000 Cpi/min

115,00 €
IVA ESCLUSA

~~153,00 €~~

SCROSTATORE AD AGHI RC5625

N. Ordine RC8951076004



Diametro ago: 2 mm/3 mm
Numero di aghi: 29/19
Peso: 2,7 kg
Colpi al minuto: 3000 Cpi/min

235,00 €
IVA ESCLUSA

~~316,00 €~~

PREZZI UNITARI all'utilizzatore. Con riserva di modifiche tecniche, colori e prezzi senza preavviso. Le immagini sono a scopo esplicativo.

LEVIGATRICE ROTO-ORBITALE 150 MM VELCRO - COMPOSITO

RC7702V6

N. Ordine RC8951000021



2,5 mm

- Levigatrice palmare molto potente, con platello in micro-velcro da 150 mm (6")
- Bilanciamento preciso per minime vibrazioni e per lavori prolungati
- Design dal profilo basso (107 mm)
- Superficie dell'impugnatura coperta con morbida gomma anti-scivolo
- Aspirazione girevole evita pericolose pieghe del tubo

Disponibile in 3 differenti misure orbita 2.5 mm per finiture / universale 5 mm. Pratico per la levigatura dello stucco e altre finiture 10 mm per levigatura grossolana.

RC7705V6

N. Ordine RC8951000020



5 mm

RC7710V6

N. Ordine RC8951000070



10 mm

285 Watt
10000 U/min



LEVIGATRICE ROTO-ORBITALE 2,5MM

RC7661V

N. Ordine RC8951072231



Platello: 77 mm
Orbita: 2,5 mm
Velocità: 10000 giri/min
Peso: 1,0 kg

198,00 €
IVA ESCLUSA

~~269,00 €~~

198,00 €
IVA ESCLUSA

~~269,00 €~~

209,00 €
IVA ESCLUSA

~~291,00 €~~

129,00 €
IVA ESCLUSA

~~181,00 €~~

MINI LEVIGATRICE RC7682K

N. Ordine RC8951000018

Disco: 50 mm + 75 mm
Orbita: 5 mm
Velocità: 15000 giri/min
Peso: 0,53 kg

15000 U/min
0,4 kg



Set formato da: platello da 50 mm e 75 mm e dischetti abrasivi di varie grane.

MINI LUCIDATRICE RC7683K

N. Ordine RC8951000017

Disco: 75 mm
Velocità: 5500 giri/min
Peso: 0,6 kg

5500 U/min
0,6 kg



Set formato da: 2 tamponi in spugna, 1 tampone in lana, 1 platello in velcro

LEVIGATRICE A NASTRO RC7155

N. Ordine RC8951072041



18000 U/min
0,8 kg

Larghezza nastro: 10 mm
Lunghezza nastro: 330 mm
Velocità: 18000 giri/min
Peso: 0,8 kg

LEVIGATRICE A NASTRO RC7156

N. Ordine RC8951072051



17000 U/min
1,15 kg

Larghezza nastro: 20 mm
Lunghezza nastro: 520 mm
Velocità: 17000 giri/min
Peso: 1,15 kg

149,00 €
IVA ESCLUSA

~~194,00 €~~

149,00 €
IVA ESCLUSA

~~196,00 €~~

159,00 €
IVA ESCLUSA

~~226,00 €~~

279,00 €
IVA ESCLUSA

~~387,00 €~~

**SEGHETTO PER LAMIERE
RC6050**

N. Ordine RC8951079001



10mm
corsa
0,65
kg

Corsa: 10 mm
Velocità: 9500 corse/min
Peso: 0,65 kg

119,00 €
IVA ESCLUSA
~~163,00 €~~

**CARRELLINO/SEDILE
RFS01**

N. Ordine RC8951089021



Costruzione molto robusta, ripiegabile, 7 ruote in gomma (sicurezza).

119,00 €
IVA ESCLUSA
~~165,00 €~~

**GRU DA OFFICINA
IDRAULICA WK102K**

N. Ordine RC8951080101



VALVOLA DI SICUREZZA UOMO MORTO .

Molto compatta grazie alle sue forcelle anteriori pieghevoli. Grazie alla sua grande capacità di 1 tonnellata e il suo braccio di sollevamento regolabile (4 posizioni) questa gru è versatile e garantisce un utilizzo ottimale in tutte le officine.

590,00 €
IVA ESCLUSA
~~851,00 €~~

**SEGHETTO PER LAMIERE
METALLICHE MULTISTRATO RC6067**

N. Ordine RC8951079011



10mm
Corsa
0,51
kg

Corsa: 10 mm
Velocità: 10000 corse/min
Peso: 0,51 kg

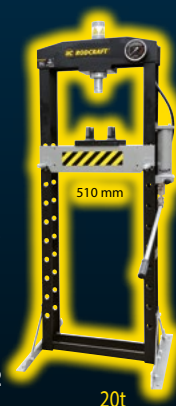
289,00 €
IVA ESCLUSA
~~402,00 €~~

**PRESSA DA OFFICINA
IDRAULICA 20t WP20S**

N. Ordine RC8951000065



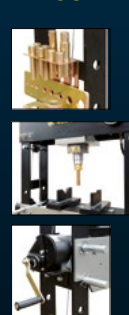
Ottimo il rapporto qualità/prezzo, corpo in acciaio saldato. Impugnatura rivestita in gomma per una presa comoda. Posizione di lavoro regolabile (10 posizioni). PRECISO. Sistema di discesa a 2 posizioni. Chiuso: avvicina rapidamente la massima potenza. Aperto: bassa potenza per lavori che richiedono precisione.



990,00 €
IVA ESCLUSA
~~1420,00 €~~

**PRESSA DA OFFICINA
IDRAULICA 30t, 50t**

WP30P - N. Ordine RC8951000071 30t
WP50P - N. Ordine RC8951000072 50t



Pressa multifunzione, con mandrino a cambio rapido e 8 posizioni. Preciso con 2 livelli di potenza. Il posizionamento del piano di lavoro è facilitato da un sistema di bilanciamento a manovella.

1.690,00 € ~~2458,00 €~~
IVA ESCLUSA
3.080,00 € ~~3883,00 €~~
IVA ESCLUSA

PREZZI UNITARI all'utilizzatore. Con riserva di modifiche tecniche, colori e prezzi senza preavviso. Le immagini sono a scopo esplicativo.

**SOLLEVATORE IDRAULICO*
IN ALLUMINIO RH135**

N. Ordine RC8951082025

ULTRA LEGGERO

Facile da trasportare,
ideale per assistenza di veicoli
in panne.

1300
kg
10,5
kg



269,00 €
IVA ESCLUSA

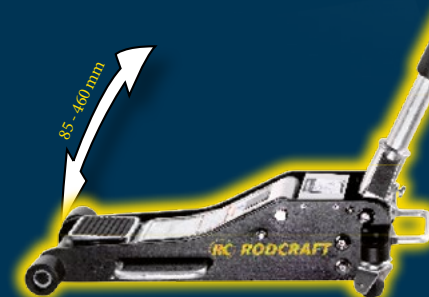
~~361,00 €~~

**SOLLEVATORE IDRAULICO*
RH201**

N. Ordine RC8951000003

Doppia pompa
per movimentazione veloce.
Peso 20,5 Kg

2000
kg
20,5
kg



429,00 €
IVA ESCLUSA

~~572,00 €~~

**SOLLEVATORE IDRAULICO*
RH215**

N. Ordine RC8951082026

2000
kg
40
kg



Sollevatore idraulico, in acciaio rinforzato
per l'uso quotidiano in officina.
Con valvola manuale per una discesa precisa.

310,00 €
IVA ESCLUSA

~~437,00 €~~

**SOLLEVATORE IDRAULICO*
RH151**

N. Ordine RC8951000051

1500
kg
50,5
kg



Sollevatore ribassato con lunga
penetrazione, 518mm di profondità
a 80mm di altezza

410,00 €
IVA ESCLUSA

~~593,00 €~~

SOLLEVATORE*IDRAULICO RH251

N. Ordine RC8951082024

Sollevatore di grande
elevazione (800mm)
in acciaio robusto. Con
lungo pedale per
l'avvicinamento rapido



465,00 €
IVA ESCLUSA

~~670,00 €~~

SOLLEVATORE* RH290

N. Ordine RC8951082031

PEDATA ED ALZATA RAPIDA.

3000
kg
41,5
kg



243,00 €
IVA ESCLUSA

~~356,00 €~~

TROLLEY JACK* RH315

N. Ordine RC8951000063

Profilo ribassato (95mm),
corpo lungo per posizio-
namento fin sotto
il veicolo.



465,00 €
IVA ESCLUSA

~~609,00 €~~

SOLLEVATORE IDROPNEUMATICO*

ATJ30-2 - N. Ordine RC8951000269 30t
ATJ50-3 - N. Ordine 8951000270 50t

Sollevatore telescopico a carrello, ideale per camion e autobus. Salita e discesa rapide - maniglia di comando (Con un joystick). Valvola di sicurezza <<uomo morto>> automatica. Per una maggiore sicurezza, la presa si ferma automaticamente quando la maniglia viene rilasciata.



Modello	ATJ30-2	ATJ50-3
Peso [kg]	38	73
Sollevamento [t]	3,0	5,0
Pressione [bar]	8-12	8-12
Consumo aria [L/min]	10.5CFM	11.5CFM
Corsa [mm]	30T:73MM/ 15T:66MM	50T:62MM/25T:61MM/ 10T:69MM

1.220,00 €
IVA ESCLUSA

~~1697,00€~~

1.559,00 €
IVA ESCLUSA

~~2202,00€~~

COLONNETTA A CREMAGLIERA

UBZ-3 - N. Ordine RC8951000028
UBZ-6 - N. Ordine RC8951000029

Doppia sicurezza grazie ad un gancio di blocco. Appoggio rinforzato grazie ad una piastra saldata.

Modello	UBZ3	UBZ6
Sollevamento [t]	3,0	6,0
Altezza min [mm]	300	400
Altezza max [mm]	455	620



VENDUTE IN COPPIA.

47,00 €
IVA ESCLUSA

~~59,00€~~

84,00 €
IVA ESCLUSA

~~111,00€~~

COLONNETTE

USB1.5H **USB3** **USB5**
 N. Ordine RC8951000096 N. Ordine RC8951000098 N. Ordine RC8951000099

Costruzione in tubi saldati. Struttura robusta e stabile. Sella e asta realizzate in acciaio galvanizzato.



VENDUTE IN COPPIA.

Modello	USB 1.5	USB 5
Portata (t)	3	5
A [mm]	320	370
B [mm]	530	580
PESO [Kg]	3.8	5.0

115,00 €
IVA ESCLUSA

~~168,00€~~

145,00 €
IVA ESCLUSA

~~215,00€~~

185,00 €
IVA ESCLUSA

~~276,00€~~

SOLLEVATORI A BOTTIGLIA

MGN-2 **MGN-5** **MGN-12** **MGN-20**
 N. Ordine RC8951000009 N. Ordine RC8951000011 N. Ordine RC8951000013 N. Ordine RC8951000014

2T	5T	12T	20T
180-305MM + 55MM	200-340MM + 60MM	180-275MM + 80MM	185-280MM + 35MM

Compatti, con leva della pompa che può essere smontata. Si posiziona rapidamente grazie all'estensione filettata integrata. Costruzione saldata, nessuna perdita. Doppia guida per il pistone. Con valvola di sicurezza contro il sovraccarico.



Modello	MGN-2	MGN-5	MGN-12	MGN-20
Portata	2 t	5 t	12 t	20 t
Altezza min	180 mm	200 mm	180 mm	185 mm
Altezza max	305 mm	340 mm	275 mm	280 mm
Estensione integrata	55 mm	60 mm	75 mm	35 mm

39,00 €
IVA ESCLUSA

~~53,00€~~

59,00 €
IVA ESCLUSA

~~77,00€~~

99,00 €
IVA ESCLUSA

~~130,00€~~

115,00 €
IVA ESCLUSA

~~160,00€~~

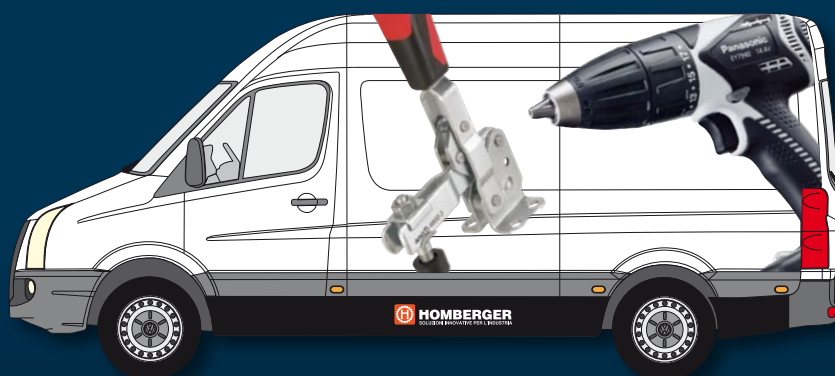
Per la sicurezza dell'operatore abbinare sempre una colonnetta di supporto
 PREZZI UNITARI all'utilizzatore. Con riserva di modifiche tecniche, colori e prezzi senza preavviso. Le immagini sono a scopo esplicativo.



Da 110 anni Homberger lavora
per il miglioramento continuo e l'innovazione costante di prodotti e servizi.

Sono a disposizione di tutti i clienti:

- Centro mobile con promoters tecnici per dimostrazioni
- Supporto tecnico per ogni quesito
- Centro logistico per consegne rapide



I cataloghi di tutti i prodotti ed i contributi video sono presenti sul sito
www.homberger.com

Timbro rivenditore



Contattateci per una dimostrazione tecnica
dei nostri prodotti al numero

Numero Verde
800914777

o tramite e-mail all'indirizzo

vendite@homberger.com

Homberger S.p.A. - Divisione Prodotti Industriali
Sede di Genova: Via Ippolito d'Aste, 1 - 16121 Genova - Italy
Tel. +39 010 5765270 - 271 - Fax +39 010 8562314 - E-mail: vendite@homberger.com - www.homberger.com



HOMBERGER
DIVISIONE PRODOTTI INDUSTRIALI