



CATALOGO GENERALE Gennaio 2016



NOVAMACH

www.novamachsrl.it

Carrelli elevatori manuali

Carrelli elevatori elettrici

Piattaforme manuali ed elettriche

Paranchi manuali ed elettrici

Accessori di sollevamento





I prodotti Novamach sono progettati e realizzati con materiali di ottima qualità, seguendo le più moderne concezioni tecnologiche.

Tutto ciò rende il prodotto Novamach molto robusto e maneggevole, in grado di ottenere ottimi risultati nel trasporto e nel sollevamento anche in spazi molto ristretti.

La nostra decennale esperienza fa sì che distribuiamo una gamma molto affidabile, garantendo pertanto ottime prestazioni e una lunga durata nel tempo dei prodotti.

Tutti i prodotti sono garantiti e certificati CE TÜV GS.

Il nostro magazzino è provvisto dei particolari di ricambio per tutta la gamma dei prodotti.

L'ampia gamma a disposizione fa sì che Novamach riesca a soddisfare anche applicazioni molto particolari; artigiani, industrie, magazzini edili, aziende di facchinaggio, logistica e trasporto, industrie alimentari, mercati ortofrutticoli, ecc... potranno trovare il prodotto specifico per ogni applicazione.

Il nostro intento è quello di seguire con attenzione l'evoluzione del mercato, cercando di garantire alla nostra clientela prodotti sempre più moderni.





Commerciale

claudio@novamachsrl.it

Amministrazione

info@novamachsrl.it

Assistenza

daniele@novamachsrl.it

Tel. 0583 467007

Fax 0583 471188

Contatto Skype: novamachitaliasrl

INDICE

Transpallet con misure standard, portata 25 q.li	pg. 4
Transpallet grande portata 30 q.li - 35 q.li - 50 q.li	pg. 5
Transpallet speciali, lunghezza forche 800 mm - 1000 mm - 1300 mm - 1500 mm - 1800 mm - 2000 mm	pg. 6-7
Transpallet speciali, larghezza forche 685 mm	pg. 6-7
Transpallet ribassato con forche altezza min. da terra 36 mm - 53 mm e ribassato 685 x 1150 mm	pg. 6-7
Transpallet con pompa ad alzata rapida lunghezza forche 800 mm - 1150 mm	pg. 8-9
Transpallet col freno	pg. 8-9
Transpallet speciale 380 x 800 mm stretto corto - Movimento facilitato	pg. 8-9
Transpallet speciale 450 x 900 mm adatto per pancali e contenitori plastica	pg. 8-9
Transpallet porta rotoli di varie dimensioni	pg. 10
Transpallet inox con lunghezza forche 800 mm - 1000 mm - 1150 mm - larghezza forche 685 mm	pg. 11
Transpallet zincati a caldo con lunghezza forche 800 mm - 1000 mm - 1150 mm - larghezza forche 685 mm	pg. 11
Sollevatore a pantografo manuale standard/pantografo inox, con forche larghe 680 mm - pantografo elettrico - 15 q.li	pg. 12-13
Pantografo elettrico inox - sollevatore a movimento libero - pantografo pesatore	pg. 12-13
Transpallet pesatore - pesatore con stampante - pesatore con stampante e forche larghe 690 mm - antideflagrante - 25 q.li	pg. 14-15
Transpallet pesatore inox - Zincato a caldo	pg. 16-17
Bilancia pesapallet	pg. 18
Sistema pesatura autoveicoli	pg. 19
Transpallet per suoli disconnessi	pg. 20
Transpallet trazione elettrica e sollevamento manuale	pg. 24
Transpallet elettrico - Transpallet elettrico per superfici sconnesse	pg. 25-30
Gru - Porta fusti	pg. 31
Sollevatore a trazione e sollevamento manuale	pg. 32-33
Sollevatore Elettrico e Trazione Manuale	pg. 34-38
Sollevatore Elettrico a Trazione Elettrica	pg. 39-43
Piattaforme manuali, inox, altezza regolabile	pg. 44-45
Piattaforme elettroidrauliche a piano fisso - Trifase - Monofase	pg. 46-47
Piattaforme a batteria per ambienti medici	pg. 48
Piattaforme Portamoto	pg. 49
Ricambi	pg. 50-51
Paranchi a mano	pg. 54-55
Paranchi a mano cromati con catena inox ATEX ZONA 1	pg. 56
Carrelli porta paranchi a spinta, a catena e per travi larghe	pg. 57-58
Pinza Portaparanchi	pg. 59
Alzatira	pg. 60
Argani a fune passante	pg. 61
Paranchi elettrici Trifase - anche con carrelli di traslazione elettrica singola e doppia velocità	pg. 62-63
Paranchi elettrici Monofase 220V-50HZ	pg. 64
Paranco elettrico trifase 380V	pg. 66
Tripode	pg. 67
Accessori grado 80	pg. 68-69
Pendenti a catena grado 80	pg. 70
Binde	pg. 71
Martinetto idraulico	pg. 72
Grilli omega	pg. 73
Ganci a saldare	pg. 74
Tendicatena	pg. 75
Verricelli manuali metallo e cromati	pg. 76-77
Pinze per sollevamento lamiera	pg. 78-80
Sollevatori magnetici	pg. 81
Dinamometri	pg. 82-84
Dinamometri professionali	pg. 85-88
Ripetitori di radiofrequenza da applicare ai dinamometri	pg. 89
Verricello a batteria 18V	pg. 90
Verricello elettrico a 220V	pg. 91
Verricello elettrico trifase 400V/50Hz	pg. 92

Carrelli elevatori





Pompa N



Pompa NL



CODICE	TIPO	DIM. mm	H. MIN mm	H.MAX mm	PORTATA Kg	PESO	N° RULLI	MAT. RULLI	RUOTE
N1/GP	STANDARD	540 x 1150	85	200	2500	Kg 85	1	poliuretano	gomma elastica
N2/GP	STANDARD	540 x 1150	85	200	2500	Kg 85	2	poliuretano	gomma elastica
N1/P	STANDARD	540 x 1150	85	200	2500	Kg 85	1	poliuretano	poliuretano
N2/P	STANDARD	540 x 1150	85	200	2500	Kg 85	2	poliuretano	poliuretano
NL1/GP	STANDARD	540 x 1150	85	200	2500	Kg 85	1	poliuretano	gomma elastica
NL2/GP	STANDARD	540 x 1150	85	200	2500	Kg 85	2	poliuretano	gomma elastica



Per avere i migliori prezzi netti contattateci sempre!!!



CODICE	TIPO	DIM. mm	H. MIN mm	H. MAX mm	PORTATA Kg	PESO	N° RULLI	MAT. RULLI	RUOTE
NL2/30	30 QUINTALI	540 x 1150	85	200	3000	Kg 85	2	poliuretano	poliuretano
NL2/35	35 QUINTALI	540 x 1150	85	200	3500	Kg 95	2	poliuretano	poliuretano
N2/50	50 QUINTALI	580 x 1150	90	200	5000	Kg 192	2	metallo	metallo

**Garanzia
3 anni**



NLL/685/D

NL2/R

CODICE	TIPO	DIM. mm	H. MIN mm	H. MAX mm	PORTATA Kg	PESO	N° RULLI	MAT. RULLI	RUOTE
N1/80	corto	540 x 800	85	200	2500	Kg 72	1	poliuretano	gomma elastica
N1/90	corto	540 x 900	85	200	2500	Kg 72	1	poliuretano	gomma elastica
N1/100	corto	540 x 1000	85	200	2500	Kg 72	1	poliuretano	gomma elastica
NL1/80	corto	540 x 800	85	200	2500	Kg 72	1	poliuretano	gomma elastica
NL1/100	corto	540 x 1000	85	200	2500	Kg 72	1	poliuretano	gomma elastica
NL2/130	lungo	540 x 1300	85	200	2000	Kg 77	2	poliuretano	gomma elastica
NL2/150	lungo	540 x 1500	85	200	2000	Kg 78	2	poliuretano	gomma elastica
NL2/180	lungo	540 x 1800	85	200	2000	Kg 79	2	poliuretano	gomma elastica
NL2/200	lungo	540 x 2000	85	200	2000	Kg 80	2	poliuretano	gomma elastica
NLC/685/C	corto	685 x 800	85	200	2500	Kg 70	1	poliuretano	gomma elastica
NLC/685/M	corto	685 x 1000	85	200	2500	Kg 75	1	poliuretano	gomma elastica
NLC/685/D	largo	685 x 1000	85	200	2500	Kg 75	2	poliuretano	gomma elastica
NLL/685/M	largo	685 x 1150	85	200	2500	Kg 75	1	poliuretano	gomma elastica
NLL/685/D	largo	685 x 1150	85	200	2500	Kg 75	2	poliuretano	gomma elastica
NL2/R	ribassato	550 x 1150	51	160	2000	Kg 72	2	poliuretano	poliuretano
NL2/RL	ribassato largo	685 x 1150	51	160	2000	Kg 78	2	poliuretano	poliuretano
NL2/SR	super ribassato	550 x 1150	36	96	1000	Kg 72	2	metallo	poliuretano



NL1/80



NL2/180



NL2/SR

Traslatore/Con Freno/Alzata Rapida

Porta Contenitori in Plastica/Stretto corto/Movimento facilitato



NL2/S



NL1/SC

**Garanzia
3 anni**

CODICE	TIPO	DIM. mm	H. MIN mm	H. MAX mm	PORTATA Kg	PESO	N° RULLI	MAT. RULLI	RUOTE
NL2/S	contenitori plastica	450 x 900	85	200	2000	Kg 68	2	poliuretano	gomma elastica
NL1/SC	corto stretto	380 x 800	85	200	2000	Kg 65	1	poliuretano	gomma elastica
NL1/V	alzata rapida	540 x 1150	85	200	2000	Kg 70	1	poliuretano	gomma elastica
NL2/V	alzata rapida	540 x 1150	85	200	2000	Kg 75	2	poliuretano	gomma elastica
NL1/80/V	alzata rapida	540 x 800	85	200	2000	Kg 75	1	poliuretano	gomma elastica
NL1/100/V	alzata rapida	540 x 1000	85	200	2000	Kg 75	1	poliuretano	gomma elastica
NL2/F	transpallet col freno	540 x 1150	85	200	2000	Kg 75	2	poliuretano	gomma elastica
NL1/80/F	transpallet col freno	540 x 800	85	200	2000	Kg 72	1	poliuretano	gomma elastica
NL1/100/F	transpallet col freno	540 x 1000	85	200	2000	Kg 72	1	poliuretano	gomma elastica
NL1/MF	transpallet movimento facilitato	540 x 1150	85	200	2500	Kg 75	1	poliuretano	poliuretano
NL2/MF	transpallet movimento facilitato	540 x 1150	85	200	2500	Kg 75	2	poliuretano	poliuretano



NL2/MF



**Garanzia
3 anni**

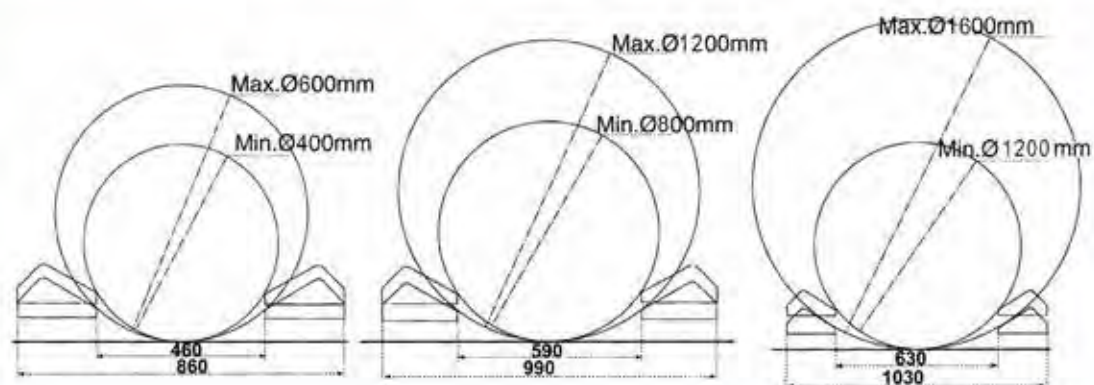


NL2/F

**Garanzia
3 anni**



NL2/CM



CODICE	TIPO	Ø MIN. ROTOLO mm	Ø MAX. ROTOLO mm	DIMENSIONI mm	PORTATA Kg	PESO	N° RULLI	MAT. RULLI	RUOTE
NL2/CP	trasporto	400	600	760 x 1220	2000	Kg 130	2	poliuretano	poliuretano
NL2/CM	rotoli	800	1200	1000 x 1220	2000	Kg 140	2	poliuretano	poliuretano
NL2/CG		1200	1600	1150 x 1220	2000	Kg 155	2	poliuretano	poliuretano



NL2/Z



NL2/i



**Garanzia
3 anni**

**Ruote in nylon
resistenti al sale**

**I modelli zincati a caldo
hanno perni e cuscinetti inox**



CODICE	TIPO	DIM. mm	H. MIN mm	H. MAX mm	PORTATA Kg	PESO	N° RULLI	MAT. RULLI	RUOTE
NL2/Z	zincato a caldo	540 x 1150	85	200	2500	Kg 75	2	nylon	nylon
NL1/80/Z	zincato corto	540 x 800	85	200	2500	Kg 72	1	nylon	nylon
NL1/100/Z	zincato corto	540 x 1000	85	200	2500	Kg 72	1	nylon	nylon
NC/685/Z	zincato largo	685 x 1000	85	200	2500	Kg 75	2	nylon	nylon
NL2/i	inox	540 x 1150	85	200	2500	Kg 75	2	nylon	nylon
NL1/80/i	inox corto	540 x 800	85	200	2500	Kg 72	1	nylon	nylon
NL1/100/i	inox corto	540 x 1000	85	200	2500	Kg 72	1	nylon	nylon
NC/685/i	inox largo	685 x 1000	85	200	2500	Kg 75	2	nylon	nylon



N1/SE



N2/SM



N2/SM/i



Pantografo 15 q.li

N2/SM/15

CODICE	TIPO	DIM. mm	H. MIN mm	H. MAX mm	PORTATA Kg	PESO	N° RULLI	MAT. RULLI	RUOTE
N1/SM	pantografo singolo stelo	540 x 1150	85	800	1000	Kg 125	1	poliuretano	gomma elastica
N2/SM	pantografo manuale								
	doppio stelo	540 x 1150	85	800	1000	Kg 125	1	poliuretano	gomma elastica
N1/SL	movimento libero	550 x 1100	90	830	1000	Kg 90	1	poliuretano	poliuretano
N1/680	manuale largo	680 x 1150	85	800	1000	Kg 130	1	poliuretano	gomma elastica
N1/SE	pantografo elettrico	540 x 1150	85	800	1000	Kg 150	1	poliuretano	gomma elastica
N2/SM/15	manuale 15 q.li	520 x 1100	85	800	1500	Kg 118	1	poliuretano	poliuretano
N2/SE/15	elettrico 15 q.li	520 x 1100	85	800	1500	Kg 149	1	poliuretano	poliuretano
N1/SM/PE	pantografo pesatore	560 x 1190	85	800	1000	Kg 128	1	poliuretano	poliuretano
N1/SE/PE	pantografo pesatore								
	elettrico	560 x 1190	85	800	1000	Kg 158	1	poliuretano	poliuretano
N1/SM/i	manuale inox	540 x 1150	85	800	1000	Kg 125	1	nylon	nylon
N1/SE/i	elettrico inox	540 x 1150	85	800	1000	Kg 150	1	nylon	nylon



**Garanzia
3 anni**



Percentuale d'errore $\pm 1\%$

Percentuale d'errore $\pm 5\%$



NS1/PE



NA2/PE

Percentuale d'errore $\pm 0,1\%$



NL2/PE



Resistente all'acqua

CODICE	TIPO	DIM. mm	H. MIN mm	H. MAX mm	PORTATA Kg	PESO	N° RULLI	MAT. RULLI	RUOTE
NS1/PE	pesatore	540 x 1150	85	200	2500	Kg 80	1	poliuretano	gomma elastica
NS2/PE	pesatore	540 x 1150	85	200	2500	Kg 80	2	poliuretano	gomma elastica
NS1/80	pesatore	540 x 800	85	200	2500	Kg 80	1	poliuretano	gomma elastica
NE2/PE	pesatore	540 x 1150	85	200	2000	Kg 80	2	poliuretano	poliuretano
NL2/PE	pesatore	555 x 1150	85	200	2000	Kg 120	2	poliuretano	poliuretano
NL2/PES	pesatore con stampante	555 x 1150	85	200	2000	Kg 120	2	poliuretano	poliuretano
NF/PES	pesatore con stampante largo	690 x 1150	85	190	2000	Kg 133	2	poliuretano	poliuretano



Percentuale d'errore $\pm 0,5\%$



NAE2/PE

Percentuale d'errore $\pm 0,1\%$



N2/PE

L'NA2/PE omologato in rapporto con terzi ha percentuale d'errore $\pm 0,5\%$

Il pesatore antideflagrante protezione Ex II 2GD IIB T4 T197°C X è comprensivo di manuale e dichiarazione di conformità

*NA2AD/PE

**Accessori: Sistema WIFI
Sistema a radiofrequenza per stampanti
Etichettatrice termica**

CODICE	TIPO	DIM. mm	H. MIN mm	H. MAX mm	PORTATA Kg	PESO	N° RULLI	MAT. RULLI	RUOTE
NAE2/PE	pesatore	550 x 1150	85	200	2000	Kg 115	2	poliuretano	poliuretano
N2/PE	pesatore	555 x 1150	85	200	2000	Kg 125	2	poliuretano	poliuretano
N2/PES	pesatore	555 x 1150	85	200	2000	Kg 125	2	poliuretano	poliuretano
NA2/PE	pesatore	555 x 1150	85	200	2000	Kg 125	2	poliuretano	poliuretano
NA2/PES	pesatore	555 x 1150	85	200	2000	Kg 125	2	poliuretano	poliuretano
	con stampante								
NA2/PE/25	pesatore	555 x 1150	85	200	2500	Kg 125	2	poliuretano	poliuretano
NA2/PES/25	pesatore	555 x 1150	85	200	2500	Kg 125	2	poliuretano	poliuretano
	con stampante								
NA2/PE/30	pesatore	555 x 1150	85	200	3000	Kg 125	2	poliuretano	poliuretano
NA2/PES/30	pesatore	555 x 1150	85	200	3000	Kg 125	2	poliuretano	poliuretano
	con stampante								
NA2/PE/150	pesatore	555 x 1150	85	200	2000	Kg 150	2	poliuretano	poliuretano
NA2/PES/150	pesatore	555 x 1150	85	200	2000	Kg 150	2	poliuretano	poliuretano
	con stampante								
NA2AD/PE*	pesatore antideflagrante	555 x 1150	85	200	2000	Kg 125	2	poliuretano	poliuretano
NA2WF/PE	Sistema WIFI per collegamento senza fili tramite access point al sistema informatico aziendale								
NA2RF/PE	Modulo trasmettente radio 868 Mhz								
NA2R/PE	Modulo ricevente radio 868 Mhz per stampante								
NA2S/PE	Etichettatrice termica con spellicolatore								

Percentuale d'errore $\pm 5\%$



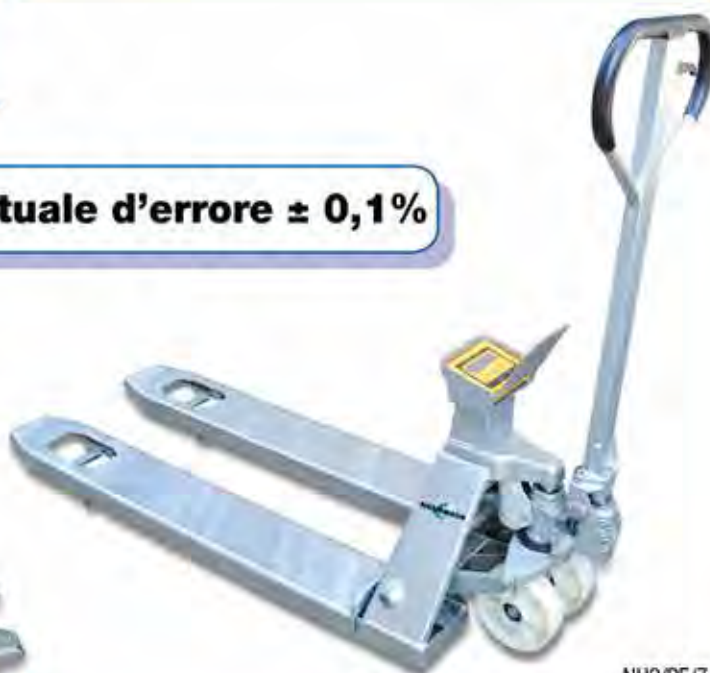
NE2/PE/i



Percentuale d'errore $\pm 0,1\%$



NH2/PE/i



NH2/PE/Z

CODICE	TIPO	DIM. mm	H. MIN mm	H. MAX mm	PORTATA Kg	PESO	N° RULLI	MAT. RULLI	RUOTE
NE2/PE/i	pesatore inox	540 x 1150	85	200	2000	Kg 80	2	nylon	nylon
NE2/PE/Z	pesatore zincato	540 x 1150	85	200	2000	Kg 80	2	nylon	nylon
NH2/PE/Z	pesatore zincato	555 x 1150	85	205	2000	Kg 129	2	nylon	nylon
NH2/PE/i	pesatore inox	555 x 1150	85	205	2000	Kg 117	2	nylon	nylon

Percentuale d'errore $\pm 0,5\%$



NA2/PE/i

**Pesatore inox omologato
in rapporto con terzi**

CODICE	TIPO	DIM. mm	H. MIN mm	H. MAX mm	PORTATA Kg	PESO	N° RULLI	MAT. RULLI	RUOTE
NA2/PE/i	pesatore inox	550 x 1150	85	200	2000	Kg 125	2	nylon	nylon
NA2/PES/i	pesatore con stampante	555 x 1150	85	200	2000	Kg 125	2	nylon	nylon



NPPE

CODICE	TIPO	DIM. mm	H. MIN mm	PORTATA Kg
NPPE	bilancia pesapallet mobile	1260 x 800	85	2000
NPPOE	bilancia pesapallet mobile omologata in rapporto con terzi	1260 x 800	85	2000



NDPA2



NDPA3

SISTEMA COMPOSTO DA DUE PIATTAFORME PER ASSE AUTOVEICOLO NON OMOLOGATO IN RAPPORTO CON TERZI

NDPA2 Piattaforma pesa ruote e pesa assi con portata 12.000 kg (6.000 Kg a piattaforma), divisione 2 kg, piano di carico 500x400 mm, altezza 58 mm. Indicatore di peso in valigia di trasporto, con stampante integrata. Dotato di programma specifico per pesatura veicoli, tastiera a 17 tasti, display LCD retroilluminato e orologio calendario. Stampa scontrino con dati. Peso 14 kg cadauna - Ingombro 400x410

SISTEMA COMPOSTO DA TRE PIATTAFORME PER ASSE AUTOVEICOLO OMOLOGATO IN RAPPORTO CON TERZI

NDPA3 Piattaforma pesa ruote e pesa assi omologato in rapporto con terzi con portata 18.000 kg (6.000 Kg a piattaforma), divisione 10 kg, piano di carico 500x400 mm, altezza 58 mm. Indicatore di peso in valigia di trasporto, con stampante integrata. Dotato di programma specifico per pesatura veicoli, tastiera a 17 tasti, display LCD retroilluminato e orologio calendario. Stampa scontrino con dati. Peso 14 kg cadauna - Ingombro 400x410

SISTEMA COMPOSTO DA QUATTRO PIATTAFORME PER ASSE AUTOVEICOLO OMOLOGATO IN RAPPORTO CON TERZI

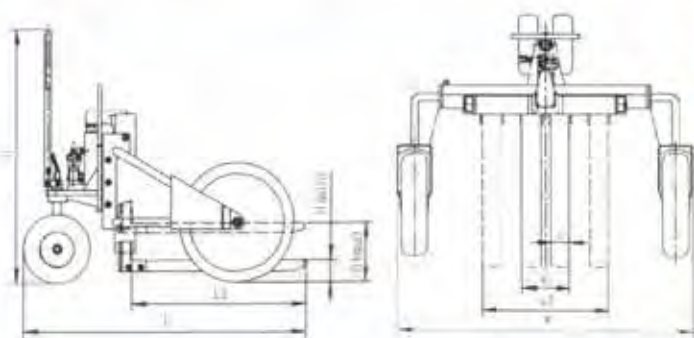
NDPA4 Piattaforma pesa ruote e pesa assi omologato in rapporto con terzi con portata 24.000 kg (6.000 Kg a piattaforma), divisione 10 kg, piano di carico 500x400 mm, altezza 58 mm. Indicatore di peso in valigia di trasporto, con stampante integrata. Dotato di programma specifico per pesatura veicoli, tastiera a 17 tasti, display LCD retroilluminato e orologio calendario. Stampa scontrino con dati. Peso 14 kg cadauna - Ingombro 400x410

Transpallet per suoli disconnessi



NT12

**Garanzia
3 anni**



CODICE

Tipo

Portata KG

Altezza minima sollevamento

Altezza massima sollevamento

Lunghezza forche

Larghezza forche

Dimensioni totali

Peso Kg

NT12

Transpallet per suolo disconnesso

1200

63

233

860

100

(lunghezza x larghezza x altezza mm) 1375 / 1605 / 1200

225



**Si forniscono transpallet
con misure speciali**

RICHIEDI UN PREVENTIVO!

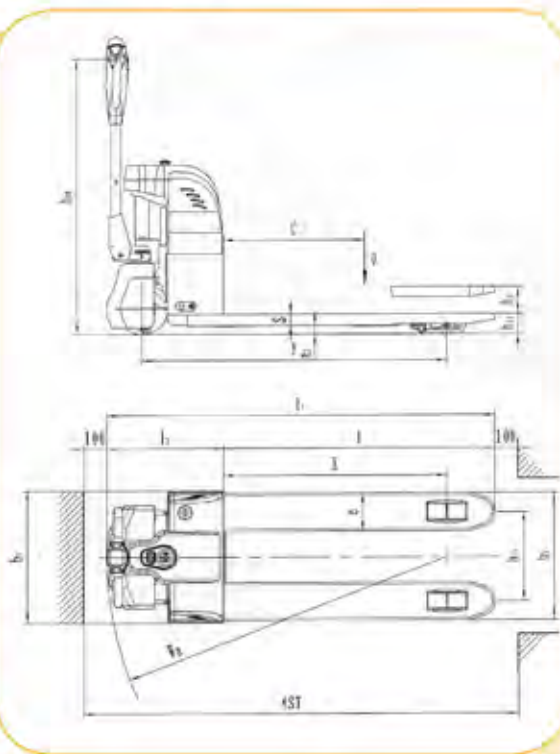
Transpallet elettrici



Transpallet trazione elettrica e sollevamento manuale



NST



Modello

Trazione

Tipo

Portata

Distanza centro di carico

Distanza corpo macchina forche

Interasse

Peso

Asse di carico/pieno carico

Asse di carico/vuoto

Ruote

Dimensione ruota

Dimensione rullo

Ruota pivotante

Ruote n°

Distanza centro ruote pivotanti

Distanza centro rulli

Altezza sollevamento

Altezza manico pos. Guida min/max

Altezza minima forche

Lunghezza totale

Distanza corpo forche

Larghezza totale

Dimensione forche

Larghezza esterna forche

Altezza forche sollevate

Larghezza corridoio pallet 800*1200

Raggio di sterzata

Velocità avanzamento carico/scarico

Velocità di sollevamento car/scar

Velocità di discesa car/scar

Pendenza massima carico/scarico

Freno di servizio

Motore trazione s2 60 min

Motore sollevamento s3 15%

Batteria in acc. A din43 531/35/36 a,b,c, no

Voltaggio batteria capacità nominale

Peso batteria

Consumo energia

Motore

Livello del suono

Carica batterie

NST

batteria

Uomo a terra

Q (Kg) 1500

C (mm) 600

X (mm) 946

Y (mm) 1279

(Kg) 165

(Kg) 485/1207

(Kg) 130/35

poliuretano

D x w (mm) 220x70

D x w (mm) 80x70

D x w (mm) 50x30

1x+2/4

b10 (mm) 340

b11 (mm) 380

h3 (mm) 200

h14 (mm) 850/1295

h13 (mm) 85

l1 (mm) 1666

l2 (mm) 516

b 1(mm) 560

a/la/lu(mm) 48/160/1150

b5 (mm) 540

m2 (mm) 37

Ast (mm) 1961

Wa (mm) 1507

km/h 4.2/4.6

m/s -

m/s -

% 4/10

Elettromagnetico

Kw 0.45

Kw -

no

V/Ah 2 x 12v/38

Kg 30

kWh/h

DC

db(a) < 69

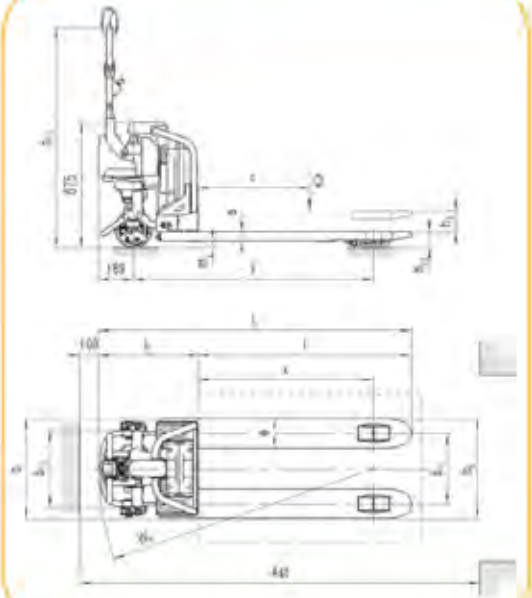
interno

**Completo di batteria
e caricabatteria
batteria semi-trazione**

Completo di batteria e caricabatteria



NEE



Modello

Trazione

Tipo

Portata

Distanza centro di carico

Distanza corpo macchina forche

Interasse

Peso

Asse di carico/pieno carico

Asse di carico/vuoto

Ruote

Dimensione ruota

Dimensione rullo

Ruota pivotante

Ruote n°

Distanza centro ruote pivotanti

Distanza centro rulli

Altezza sollevamento

Altezza manico pos. Guida min/max

Altezza minima forche

Lunghezza totale

Distanza corpo forche

Larghezza totale

Dimensione forche

Larghezza esterna forche

Altezza forche sollevate

Larghezza corridoio pallet 800*1200

Raggio di sterzata

Velocità avanzamento carico/scarico

Velocità di sollevamento car/scar

Velocità di discesa car/scar

Pendenza massima carico/scarico

Freno di servizio

Motore trazione s2 60 min

Motore sollevamento s3 15%

Batteria in acc. A din43 531/35/36 a,b,c, no

Batterie aggiuntive in dotazione

Voltaggio batteria capacità nominale

Peso batteria

Consumo energia

Motore

Livello del suono

Carica batterie

NEE

batteria

Uomo a terra

Q (Kg) **1200**

C (mm) 600

X (mm) 947

Y (mm) 1293

(Kg) 170

(Kg) 500/870

(Kg) 130/40

poliuretano

D x w (mm) 220 x 70

D x w (mm) 80 x 70

D x w (mm) 80 x 30

1x+2/2

b10 (mm) 420

b11 (mm) 380

h3 (mm) 115

h14 (mm) 840/1185

h13 (mm) 85

l1 (mm) 1686

l2 (mm) 536

b 1(mm) 540

a/la/lu(mm) 48/160/1150

b5 (mm) 540

m2 (mm) 37

Ast (mm) 2156

Wa (mm) 1482

km/h 4.0/4.5

m/s 30/53

m/s 50/48

% 4/10

Elettromagnetico

Kw 0.45

Kw 0.8

no

N° 1

V/Ah 2 x 12V/45

Kg 28

kWh/h 0.25

DC

db(a) < 70

interno



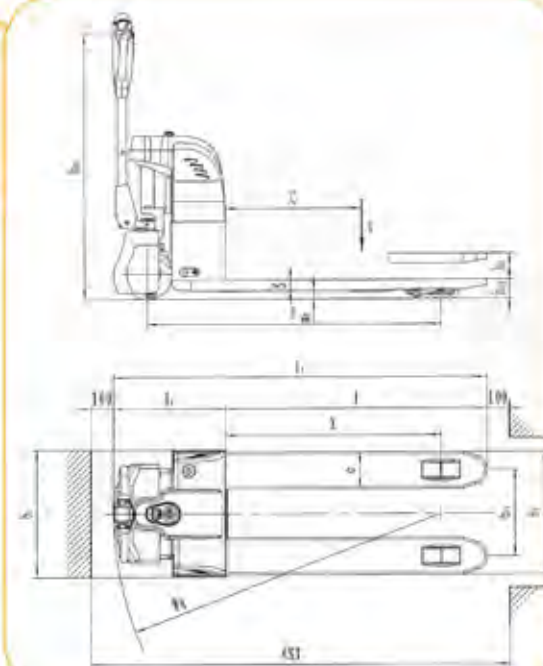
Batteria aggiuntiva in dotazione

Transpallet elettrico

Completo di batteria e caricabatteria batteria semi-trazione



NE2/TE



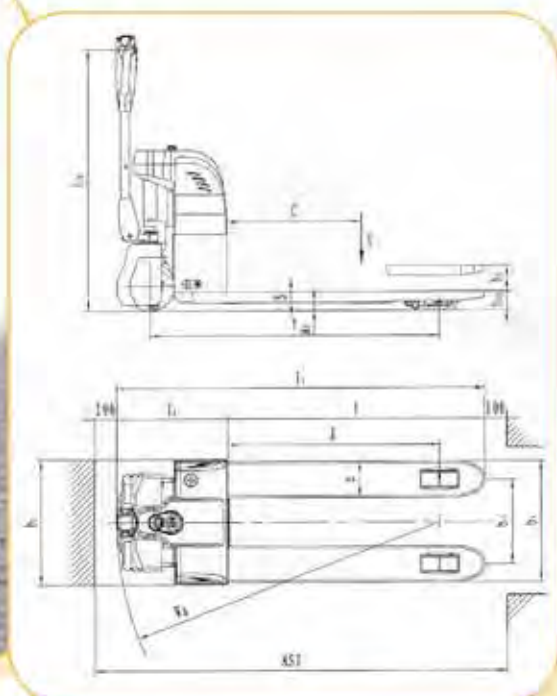
Modello	NE2/TE	NE2/TE/80	NE2/TE/685
Trazione	batteria	batteria	batteria
Tipo	Uomo a terra	Uomo a terra	Uomo a terra
Portata	Q (Kg)	1500	1500
Distanza centro di carico	C (mm)	600	450
Distanza corpo macchina forche	X (mm)	946	946
Interasse	Y (mm)	1293	1293
Peso	(Kg)	190	190
Asse di carico/pieno carico	(Kg)	510/1180	510/1180
Asse di carico/vuoto	(Kg)	150/40	150/40
Ruote	poliuretano	poliuretano	poliuretano
Dimensione ruota	D x w (mm)	220x70	220x70
Dimensione rullo	D x w (mm)	80x70	80x70
Ruota pivotante	D x w (mm)	50x30	50x30
Ruote n°		1x+2/4	1x+2/4
Distanza centro ruote pivotanti	b10 (mm)	340	340
Distanza centro rulli	b11 (mm)	380	380
Altezza sollevamento	h3 (mm)	200	200
Altezza manico pos. Guida min/max	h14 (mm)	800/1170	800/1170
Altezza minima forche	h13 (mm)	85	85
Lunghezza totale	l1 (mm)	1648	1298
Distanza corpo forche	l2 (mm)	498	498
Larghezza totale	b 1 (mm)	560	560
Dimensione forche	a/la/lu (mm)	48/160/1150	48/160/800
Larghezza esterna forche	b5 (mm)	540	540
Altezza forche sollevate	m2 (mm)	37	37
Larghezza corridoio pallet 800*1200	Ast (mm)	1950	1950
Raggio di sterzata	Wa (mm)	1445	1445
Velocità avanzamento carico/scarico	km/h	4.2/4.6	4.2/4.6
Velocità di sollevamento car/scar	m/s	30/53	30/53
Velocità di discesa car/scar	m/s	49/36	49/36
Pendenza massima carico/scarico	%	4/10	4/10
Freno di servizio		Elettromagnetico	Elettromagnetico
Motore trazione s2 60 min	Kw	0.45	0.45
Motore sollevamento s3 15%	Kw	0.8	0.8
Batteria in acc. A din43 531/35/36 a,b,c, no		no	no
Voltaggio batteria capacità nominale	V/Ah	2 x 12v/64	2 x 12v/64
Peso batteria	Kg	48	48
Consumo energia	kWh/h	0.39	0.39
Motore		DC	DC
Livello del suono	db(a)	< 69	< 69
Carica batterie		interno	interno

Transpallet elettrico per superfici sconnesse

Completo di batteria e caricabatteria batteria semi-trazione



NE2/TE/C



Modello	NE2/TE/C	
Trazione	batteria	
Tipo	Uomo a terra	
Portata	Q (Kg)	1500
Distanza centro di carico	C (mm)	600
Distanza corpo macchina forche	X (mm)	946
Interasse	Y (mm)	1293
Peso	(Kg)	190
Asse di carico/pieno carico	(Kg)	510/1180
Asse di carico/vuoto	(Kg)	150/40
Ruote	gomma	
Dimensione ruota	D x w (mm)	230x73
Dimensione rullo	D x w (mm)	80x70
Ruota pivotante	D x w (mm)	50x30
Ruote n°	1x+2/4	
Distanza centro ruote pivotanti	b10 (mm)	340
Distanza centro rulli	b11 (mm)	380
Altezza sollevamento	h3 (mm)	200
Altezza manico pos. Guida min/max	h14 (mm)	800/1170
Altezza minima forche	h13 (mm)	85
Lunghezza totale	l1 (mm)	1648
Distanza corpo forche	l2 (mm)	498
Larghezza totale	b 1(mm)	560
Dimensione forche	a/la/lu(mm)	48/160/1150
Larghezza esterna forche	b5 (mm)	540
Altezza forche sollevate	m2 (mm)	37
Larghezza corridoio pallet 800*1200	Ast (mm)	195
Raggio di sterzata	Wa (mm)	1445
Velocità avanzamento carico/scarico	km/h	4.2/4.6
Velocità di sollevamento car/scar	m/s	30/53
Velocità di discesa car/scar	m/s	49/36
Pendenza massima carico/scarico	%	4/10
Freno di servizio	Elettromagnetico	
Motore trazione s2 60 min	Kw	0.45
Motore sollevamento s3 15%	Kw	0.8
Batteria in acc. A din43 531/35/36 a,b,c, no	no	
Voltaggio batteria capacità nominale	V/Ah	2 x 12v/64
Peso batteria	Kg	48
Consumo energia	kWh/h	0.39
Motore	DC	
Livello del suono	db(a)	< 69
Carica batterie	interno	

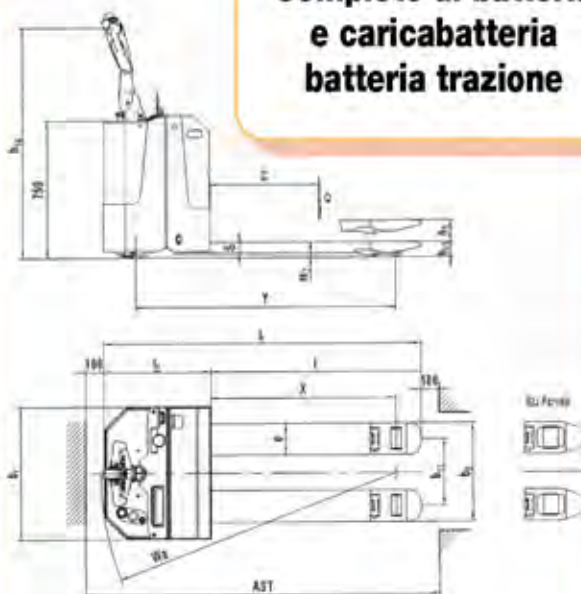


Transpallet Elettrico



N1/E

**Completo di batteria e caricabatteria
batteria trazione**



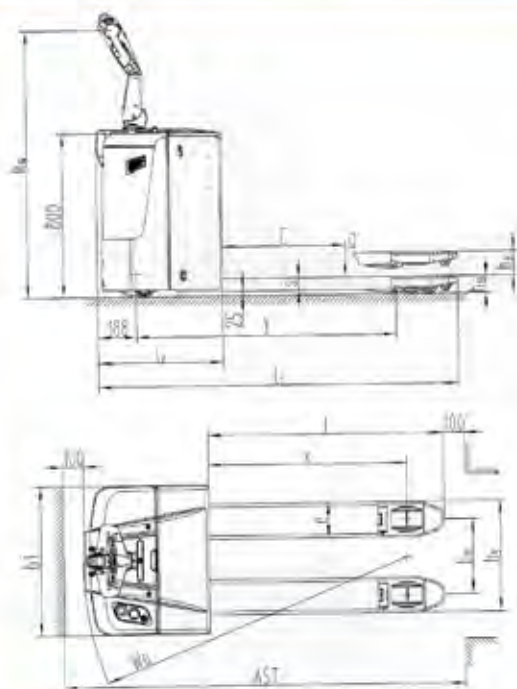
Modello	N1/E		N1/EP	
	batteria		batteria	
Trazione	Uomo a terra		con pedana reclinabile	
Tipo				
Portata	Q (Kg)	2000	2000	
Distanza centro di carico	C (mm)	600	600	
Distanza corpo macchina forche	X (mm)	965	965	
Interasse	Y (mm)	1372	1372	
Peso	(Kg)	470	470	
Asse di carico/pieno carico	(Kg)	920/1150	920/1150	
Asse di carico/vuoto	(Kg)	388/82	388/82	
Ruote	poliuretano		poliuretano	
Dimensione ruota	D x w (mm)	252 x 88	252 x 88	
Dimensione rullo	D x w (mm)	84 x 85	84 x 85	
Ruota pivotante	D x w (mm)	100 x 40	100 x 40	
Ruote n°		1x+2/2;+2/4	1x+2/2;+2/4	
Distanza centro ruote pivotanti	b10 (mm)	500	500	
Distanza centro rulli	b11 (mm)	367	367	
Altezza sollevamento	h3 (mm)	200	200	
Altezza manico pos. Guida min/max	h14 (mm)	900/1260	900/1260	
Altezza minima forche	h13 (mm)	85	85	
Lunghezza totale	l1 (mm)	1366	1376	
Distanza corpo forche	l2 (mm)	587	587	
Larghezza totale	b 1(mm)	729	729	
Dimensione forche	a/la/lu(mm)	60/173/1150	60/173/1150	
Larghezza esterna forche	b5 (mm)	540	540	
Altezza forche sollevate	m2 (mm)	25	25	
Larghezza corridoio pallet 800*1200	Ast (mm)	2234	2234	
Raggio di sterzata	Wa (mm)	1570	1570	
Velocità avanzamento carico/scarico	km/h	5.5/5.5	5.5/5.5	
Velocità di sollevamento car/scar	m/s	20/40	20/40	
Velocità di discesa car/scar	m/s	30/30	30/30	
Pendenza massima carico/scarico	%	6/10	6/10	
Freno di servizio		Elettromagnetico	Elettromagnetico	
Motore trazione s2 60 min	Kw	1.3	1.3	
Motore sollevamento s3 15%	Kw	0.8	0.8	
Batteria in acc. A din43 531/35/36 a,b,c, no		no	no	
Voltaggio batteria capacità nominale	V/Ah	24v/165Ah	24v/165Ah	
Peso batteria	Kg	160	160	
Consumo energia	kWh/h			
Motore		AC	AC	
Livello del suono	db(a)	< 69	< 69	
Carica batterie		esterno	esterno	

Transpallet elettrico

**Completo di batteria
e caricabatteria
batteria trazione**



N1/AEP



Modello

Trazione

Tipo

Portata

Distanza centro di carico

Distanza corpo macchina forche

Interasse

Peso

Asse di carico/pieno carico

Asse di carico/vuoto

Ruote

Dimensione ruota

Dimensione rullo

Ruota pivotante

Ruote n°

Distanza centro ruote pivotanti

Distanza centro rulli

Altezza sollevamento

Altezza manico pos. Guida min/max

Altezza minima forche

Lunghezza totale

Distanza corpo forche

Larghezza totale

Dimensione forche

Larghezza esterna forche

Altezza forche sollevate

Larghezza corridoio pallet 800*1200

Raggio di sterzata

Velocità avanzamento carico/scarico

Velocità di sollevamento car/scar

Velocità di discesa car/scar

Pendenza massima carico/scarico

Freno di servizio

Motore trazione s2 60 min

Motore sollevamento s3 15%

Batteria in acc. A din43 531/35/36 a,b,c, no

Voltaggio batteria capacità nominale

Peso batteria

Consumo energia

Motore

Livello del suono

Carica batterie

N1/AE

batteria

Uomo a terra

N1/AEP

batteria

Con pedana reclinabile

	N1/AE	N1/AEP
	batteria	batteria
	Uomo a terra	Con pedana reclinabile
Q (Kg)	2000	2000
C (mm)	600	600
X (mm)	965	965
Y (mm)	1271	1271
(Kg)	638	638
(Kg)		
(Kg)		
	poliuretano	poliuretano
D x w (mm)	230 x 75	230 x 75
D x w (mm)	84 x 84	84 x 84
D x w (mm)	100 x 40	100 x 40
	1x+2/2;+2/4	1x+2/2;+2/4
b10 (mm)	500	500
b11 (mm)	367	367
h3 (mm)	200	200
h14 (mm)	1306	1306
h13 (mm)	85	85
l1 (mm)	1762	1862
l2 (mm)	612	612
b 1(mm)	729	729
a/la/lu(mm)	60/173/1150	60/173/1150
b5 (mm)	540	540
m2 (mm)	25	25
Ast (mm)	2250	2250
Wa (mm)	1585	1685
km/h	6.0/6.0	6.0/6.0
m/s	0.027/0.035	0.027/0.035
m/s	0.042/0.027	0.042/0.027
%	6/12	6/12
	Elettromagnetico	Elettromagnetico
Kw	1.3	1.3
Kw	0.8	0.8
	B,21PzS	B,21PzS
V/Ah	24/200	24/200
kWh/h	233	233
kWh/h	0.90	0.90
	AC	AC
db(a)	< 70	< 70
		esterno

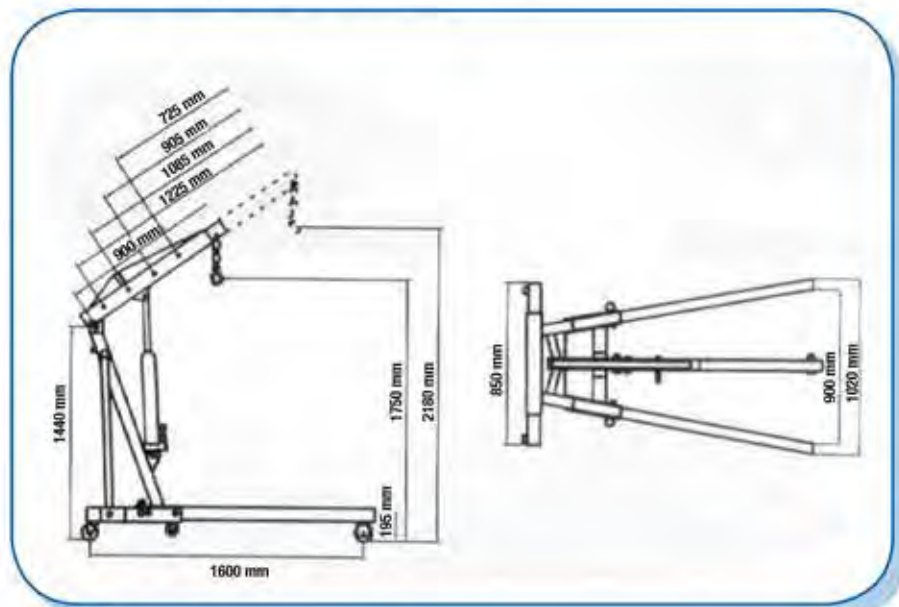
CODICE

Tipo		NGM	NPF	N1SF
Portata KG		Gru manuale	Porta fusti	Sollevatore per fusti
		500/2000*	250	350
Altezza sollevamento	mm	1750/2180	280	1425
Diametro fusto massimo	mm		572	
Lunghezza massima fusto	mm		915	
Lunghezza braccio	mm	900/1225		
Altezza braccio	mm	0 / 2180		
Lunghezza totale	mm	1600		1190
Larghezza totale	mm	1020		890
Ingombro in altezza	mm	1320		2020
Dimensioni della base		85 x 1020		
Peso		92	40	155

* La portata varia da 500 kg a 2000 kg in funzione dell'allungamento del braccio



Garanzia 3 anni



**Garanzia
3 anni**



N1/SPC



N1/S12P



N1/S300



N1/S15PR

**Forche regolabili
da 215 mm a 500 mm**



CODICE	TIPO	DIM. mm	H. MIN mm	H. MAX mm	PORTATA Kg	PESO	ALTEZZA		LARGHEZZA TOTALE	LUNGHEZZA TOTALE	MAT. RULLI E RUOTE
							MONTANTE CHIUSO	MONTANTE APERTO			
N1/SPC	manuale	630 x 570	90	1250	227	Kg 51	1730 mm	1730 mm	645 mm	913	poliuretano
N1/SPL	manuale	630 x 570	90	2500	181	Kg 60	1730 mm	2937 mm	645 mm	913	poliuretano
N1/S12P	manuale	576 x 650	85	1115	400	Kg 81	1430 mm	1430 mm	580 mm	1045	poliuretano
N1/S15PR	manuale	650 x 550	85	1500	400	Kg 85	1722 mm	1722 mm	570 mm	1100	poliuretano
N1/S08G	manuale	540 x 1150	90	800	1000	Kg 200	1300 mm	1300 mm	777 mm	1700	poliuretano
N1/S16G	manuale	540 x 1150	88	1600	1000	Kg 220	1939 mm	1939 mm	777 mm	1700	poliuretano
N1/S160	manuale	550 x 1150	85	1600	1000	Kg 220	1954 mm	1954 mm	887 mm	1700	poliuretano
N1/S300	manuale	550 x 1150	85	3000	1000	Kg 310	2080 mm	3544 mm	714 mm	1685	poliuretano

**Forche regolabili
da 360 mm a 850 mm**



N1/S160



N1/S08G

**Garanzia
3 anni**



N1/S16G

**La ruota sterzante
è comandata dal timone**

Sollevamento Elettrico e Trazione Manuale

Modello		NW150	NW180	NW250	NW300
Trazione		Batteria	Batteria	Batteria	Batteria
Tipo		Uomo a terra	Uomo a terra	Uomo a terra	Uomo a terra
Portata	(Kg)	150	180	250	300
H. minima forche	(mm)	130	130	130	130
H. massima sollevamento	(mm)	1500	1500	1500	1800
Altezza montante chiuso	(mm)	1790	1920	1920	2220
Ingombro in altezza	(mm)	1790	1920	1920	2220
Lunghezza totale	(mm)	870	870	870	870
Larghezza totale	(mm)	600	740	740	740
Dimensione piattaforma	(mm)	470 x 600	480 x 610	480 x 610	470 x 610
Distanza centro di carico	(mm)	235	200	200	200
Diametro ruota anteriore	(mm)	75	75	75	75
Diametro ruota posteriore	(mm)	125	125	125	125
Peso	(Kg)	63	85	90	105
Batteria	(V/Ah)	24/12	24/20	24/20	24/20
Carica batterie		interno	interno	interno	interno

**Ad ogni macchina
è necessario abbinare
un accessorio
(vedi pagina 36)**







Perno singolo



Perno doppio



Ruota bobine



Piano a V

CODICE

DESCRIZIONE

ACCESSORI PER IL SOLLEVATORE NW150

15NW1	Piattaforma
15NW2	Perno singolo
15NW3	Perno doppio
15NW4	Ruota bobina
15NW5	Piano a V

ACCESSORI PER IL SOLLEVATORE NW180

18NW1	Piattaforma
18NW2	Perno singolo
18NW3	Perno doppio
18NW4	Ruota bobina
18NW5	Piano a V

ACCESSORI PER IL SOLLEVATORE NW250

25NW1	Piattaforma
25NW2	Perno singolo
25NW3	Perno doppio
25NW4	Ruota bobina
25NW5	Piano a V

ACCESSORI PER IL SOLLEVATORE NW300

30NW1	Piattaforma
30NW2	Perno singolo
30NW3	Perno doppio
30NW5	Piano a V

Sollevamento Elettrico e Trazione Manuale

Modello		NS16E	NS30E
Tipo		sollevamento elettrico e trazione manuale	
Portata	Q (Kg)	1000	
H. minima forche	(mm)	85	
H. massima forche	(mm)	1600	3000
Ingombro in altezza	(mm)	1980	2080
Dimensioni forche	(mm)	150 x 60	150 x 60
Lunghezza forche	(mm)	1100	1100
Larghezza totale	(mm)	776	776
Raggio di sterzata	(mm)	1240	1240
Peso netto	(Kg)	396	466
Altezza massima montante aperto	(mm)	2050	3550
Dim. Rulli forche	(mm)	74 x 70	74 x 70
Dim. Ruote sterzanti	(mm)	180 x 50	180 x 50
Batteria (5 ore di autonomia)	(V/Ah)	12 x 150	12 x 150
Potenza motore	(Kw)	1.5	
Carica batterie		esterno	

**Completo di batteria
e caricabatteria
batteria semi-trazione**



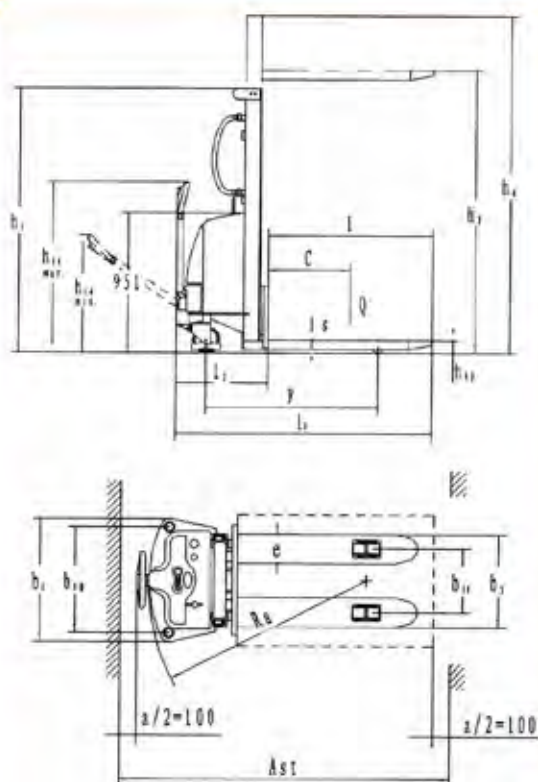
Sollevamento Elettrico e Trazione Manuale

Modello	NS16	NS25	NS30	
Tipo		Semi elettrico		
Portata	Q (Kg)	1000		
Distanza centro di carico	C (mm)	600		
Interasse	Y (mm)	1210		
Ruote	(mm)	180/50		
Rulli	(mm)	74/70		
Ruote materiali		Poliuretano		
Peso inclusa batteria	(Kg)	350	410	430
Ingombro con montante chiuso	h1 (mm)	1980	1830	2080
Altezza max. sollevamento	h3 (mm)	1600	2500	3000
Altezza max. montante aperto	h4 (mm)	1980	3070	3570
Altezza manico min-max	h14 (mm)	790/1156		
Lunghezza totale	l1 (mm)	1570	1580	1580
Lunghezza corpo macchina	l2 (mm)	610		
Altezza minima forche	h13 (mm)	85		
Larghezza totale	b1 (mm)	777		
Larghezza forche	b5 (mm)	570		
Dimensioni forche	h/la/lu (mm)	60/180/1100		
Raggio di sterzata	Wa (mm)	1400		
Velocità di sollevamento (carico/scarico)	(Mm/s)	90/140		
Velocità di discesa (carico/scarico)	(Mm/s)	120/100		
Freno		Manuale		
Motore di sollevamento	(Kw)	1,5		
Voltaggio batteria	(V/Ah)	12/150		
Peso batteria +/- 5%	(Kg)	45		
Carica batterie		interno		

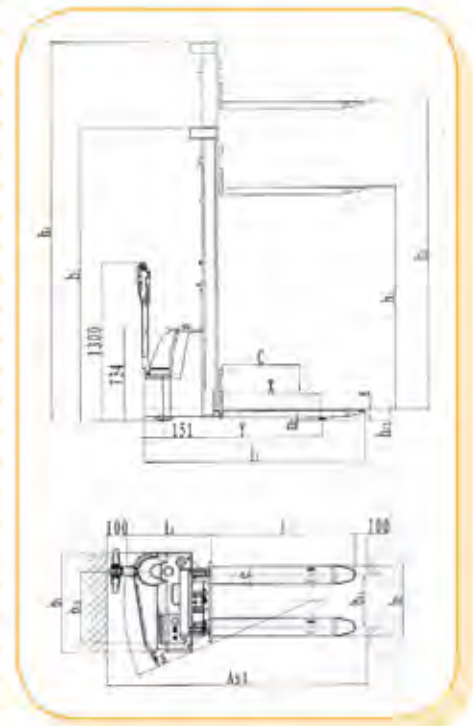
**Completo di batteria
e caricabatteria
batteria semi-trazione
la più potente nella sua categoria**



NS30

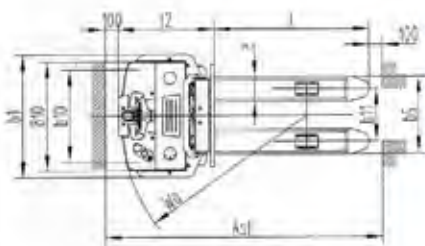
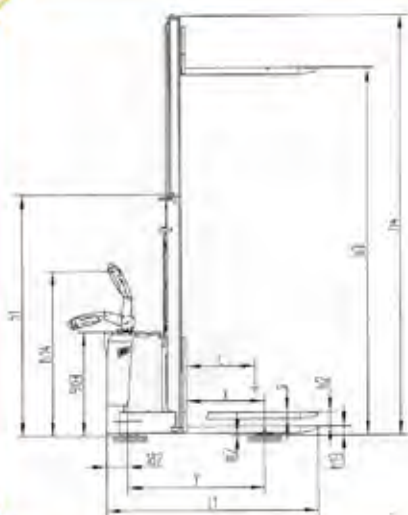


Modello	N1016	N1029	N1035
Trazione	batteria	batteria	batteria
Tipo	Uomo a terra	Uomo a terra	Uomo a terra
Portata	Q (Kg) 1000	1000	1000
Distanza centro di carico	C (mm) 600	600	600
Distanza corpo macchina forche	X (mm) 809	809	809
Interasse	Y (mm) 1281	1281	1281
Peso	(Kg) 430	510	540
Asse di carico/pieno carico	(Kg) 580/930	580/930	580/930
Asse di carico/vuoto	(Kg) 385/125	385/125	385/125
Ruote	poliuretano	poliuretano	poliuretano
Dimensione ruota	D x w (mm) 220 x 70	220 x 70	220 x 70
Dimensione rullo	D x w (mm) 80 x 93	80 x 93	80 x 93
Ruota pivotante	D x w (mm) 124 x 60	124 x 60	124 x 60
Ruote n°	1x+1/2	1x+1/2	1x+1/2
Distanza centro ruote pivotanti	b10 (mm) 529	529	529
Distanza centro rulli	b11 (mm) 420/535	420/535	420/535
Altezza montante chiuso	h1 (mm) 1950	1950	2250
Alzata libera	h2 (mm) 1530	70	70
Altezza sollevamento	h3 (mm) 1530	2840	3440
Altezza montante aperto	h4 (mm) 1950	3325	3925
Altezza manico pos. Guida min/max	h14 (mm) 785/1300	785/1300	785/1300
Altezza minima forche	h13 (mm) 85	85	85
Lunghezza totale	l1 (mm) 1800	1800	1800
Distanza corpo forche	l2 (mm) 632	632	632
Larghezza totale	b 1 (mm) 800	800	800
Dimensione forche	a/ta/lu(mm) 60/150/1150	60/150/1150	60/150/1150
Larghezza esterna forche	b5 (mm) 570	570	570
Altezza forche sollevate	m2 (mm) 290	290	290
Larghezza corridoio pallet 1000*1200	Ast (mm) 2315	2315	2315
Larghezza corridoio pallet 800*1200	Ast (mm) 2245	2245	2245
Raggio di sterzata	Wa (mm) 1485	1485	1485
Velocità avanzamento carico/scarico	km/h 4.3/4.5	4.3/4.5	4.3/4.5
Velocità di sollevamento car/scar	m/s 0.11/0.16	0.11/0.16	0.11/0.16
Velocità di discesa car/scar	m/s 0.13/0.11	0.13/0.11	0.13/0.11
Pendenza massima carico/scarico	% 5/10	5/10	5/10
Freno di servizio	Elettromagnetico	Elettromagnetico	Elettromagnetico
Motore trazione s2 60 min	Kw 0.45	0.45	0.45
Motore sollevamento s3 15%	Kw 2.2	2.2	2.2
Batteria in acc. A din43 531/35/36 a,b,c, no	no	no	no
Voltaggio batteria capacità nominale	V/Ah 2 x 12/85	2 x 12/85	2 x 12/85
Peso batteria	KWh/h 2 x 25	2 x 25	2 x 25
Consumo energia	KWh/h 0,68	0,73	0,73
Motore	DC	DC	DC
Livello del suono	db(a) < 70	< 70	< 70
Carica batterie	interno	interno	interno



**Completo di batteria
e caricabatteria
batteria semi-trazione**

Sollevamento e Trazione Elettrica



N1229

**Completo di batteria
e caricabatteria
batteria semi-trazione**

Modello

Trazione

Tipo

Portata

Distanza centro di carico

Distanza corpo macchina forche

Interasse

Peso

Asse di carico/pieno carico

Asse di carico/vuoto

Ruote

Dimensione ruota

Dimensione rullo

Ruota pivotante

Ruote n°

Distanza centro ruote pivotanti

Distanza centro rulli

Altezza montante chiuso

Alzata libera

Altezza sollevamento

Altezza montante aperto

Altezza manico pos. Guida min/max

Altezza minima forche

Lunghezza totale

Distanza corpo forche

Larghezza totale

Dimensione forche

Larghezza esterna forche

Altezza forche sollevate

Larghezza corridoio pallet 1000*1200

Larghezza corridoio pallet 800*1200

Raggio di sterzata

Velocità avanzamento carico/scarico

Velocità di sollevamento car/scar

Velocità di discesa car/scar

Pendenza massima carico/scarico

Freno di servizio

Motore trazione s2 60 min

Motore sollevamento s3 15%

Batteria in acc. A din43 531/35/36 a,b,c, no

Voltaggio batteria capacità nominale

Peso batteria

Consumo energia

Motore

Livello del suono

Carica batterie

N1229

batteria

Uomo a terra

Q (Kg) 1200

C (mm) 600

X (mm) 684

Y (mm) 1196

(Kg) 900

(Kg) 790/1310

(Kg) 680/220

poliuretano

D x w (mm) 252 x 88

D x w (mm) 80 x 70

D x w (mm) 150 x 54

1x+2/2;2/4

b10 (mm) 686

b11 (mm) 390/505

h1 (mm) 1946

h2 (mm) 120

h3 (mm) 2900

h4 (mm) 3355

h14 (mm) 985/1420

h13 (mm) 81

l1 (mm) 1844

l2 (mm)

b 1(mm) 810

a/la/lu(mm) 60/180/1150

b5 (mm) 570

m2 (mm) 200

Ast (mm) 2276/2376

Ast (mm) 2256/2356

Wa (mm) 1385

km/h 6.0/6.0

m/s 0.105/0.15

m/s 0.13/0.11

% 6/12

Elettromagnetico

Kw 1.3

Kw 2.2

V/Ah 2 x 12/90

kWh/h 65

kWh/h

AC

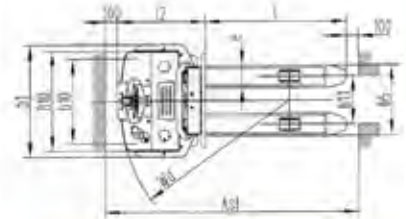
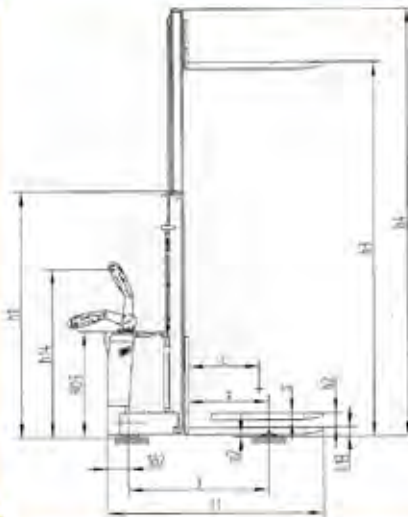
db(a) < 70

esterno





N1232/P



**Completo di batteria
e caricabatteria
batteria trazione**

Modello

Trazione

Tipo

Portata

Distanza centro di carico

Distanza corpo macchina forche

Interasse

Peso

Asse di carico/pieno carico

Asse di carico/vuoto

Ruote

Dimensione ruota

Dimensione rullo

Ruota pivotante

Ruote n°

Distanza centro ruote pivotanti

Distanza centro rulli

Altezza montante chiuso

Alzata libera

Altezza sollevamento

Altezza montante aperto

Altezza manico pos. Guida min/max

Altezza minima forche

Lunghezza totale

Distanza corpo forche

Larghezza totale

Dimensione forche

Larghezza esterna forche

Altezza forche sollevate

Larghezza corridoio pallet 1000*1200

Larghezza corridoio pallet 800*1200

Raggio di sterzata

Velocità avanzamento carico/scarico

Velocità di sollevamento car/scar

Velocità di discesa car/scar

Pendenza massima carico/scarico

Freno di servizio

Motore trazione s2 60 min

Motore sollevamento s3 15%

Batteria in acc. A din43 531/35/36 a,b,c, no

Voltaggio batteria capacità nominale

Peso batteria

Consumo energia

Motore

Livello del suono

Carica batterie

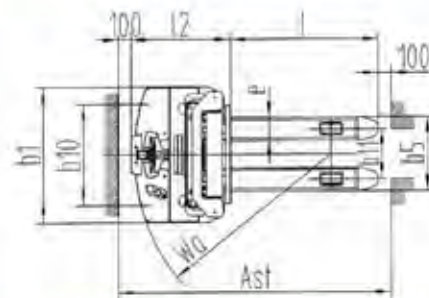
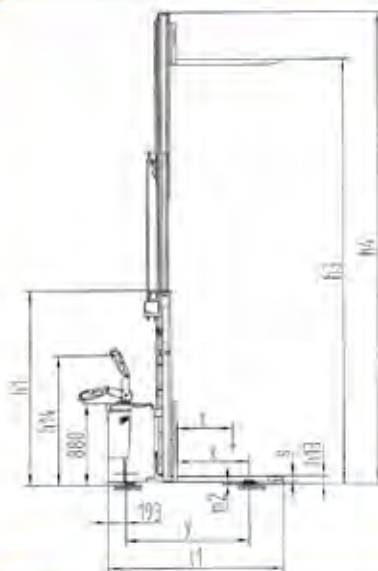
	N1232	N1232P
	batteria	batteria
	Uomo a terra	Con pedana riclinabile
Q (Kg)	1200	1200
C (mm)	600	600
X (mm)	684	684
Y (mm)	1196	1196
(Kg)	920	920
(Kg)	790/1330	790/1330
(Kg)	700/220	700/220
	poliuretano	poliuretano
D x w (mm)	252 x 88	252 x 88
D x w (mm)	80 x 70	80 x 70
D x w (mm)	150 x 54	150 x 54
	1x+2/2;2/4	1x+2/2;2/4
b10 (mm)	686	686
b11 (mm)	390/505	390/505
h1 (mm)	2096	2096
h2 (mm)	120	120
h3 (mm)	3200	3200
h4 (mm)	3655	3655
h14 (mm)	985/1420	985/1420
h13 (mm)	81	81
l1 (mm)	1844	1944
l2 (mm)		
b 1(mm)	810	810
a/la/lu(mm)	60/180/1150	60/180/1150
b5 (mm)	570	570
m2 (mm)	200	200
Ast (mm)	2276/2376	2276/2376
Ast (mm)	2256/2356	2256/2356
Wa (mm)	1385	1485
km/h	6.0/6.0	6.0/6.0
m/s	0.105/0.15	0.105/0.15
m/s	0.13/0.11	0.13/0.11
%	6/12	6/12
	Elettromagnetico	Elettromagnetico
Kw	1.3	1.3
Kw	2.2	2.2
V/Ah	24/210	24/210
kWh/h	210	210
kWh/h		
	AC	AC
db(a)	< 70	< 70
		esterno



Sollevamento e Trazione Elettrica



N1646/P



**Completo di batteria
e caricabatteria
batteria trazione**

Modello

Trazione

Tipo

Portata

Distanza centro di carico

Distanza corpo macchina forche

Interasse

Peso

Asse di carico/pieno carico

Asse di carico/vuoto

Ruote

Dimensione ruota

Dimensione rullo

Ruota pivotante

Ruote n°

Distanza centro ruote pivotanti

Distanza centro rulli

Altezza montante chiuso

Alzata libera

Altezza sollevamento

Altezza montante aperto

Altezza manico pos. Guida min/max

Altezza minima forche

Lunghezza totale

Distanza corpo forche

Larghezza totale

Dimensione forche

Larghezza esterna forche

Altezza forche sollevate

Larghezza corridoio pallet 1000*1200

Larghezza corridoio pallet 800*1200

Raggio di sterzata

Velocità avanzamento carico/scarico

Velocità di sollevamento car/scar

Velocità di discesa car/scar

Pendenza massima carico/scarico

Freno di servizio

Motore trazione s2 60 min

Motore sollevamento s3 15%

Batteria in acc. A din43 531/35/36 a,b,c, no

Voltaggio batteria capacità nominale

Peso batteria

Consumo energia

Motore

Livello del suono

Carica batterie

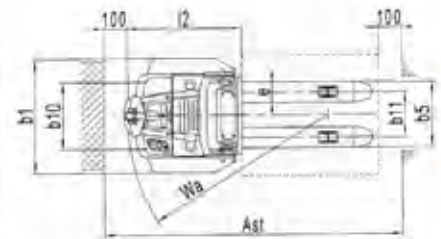
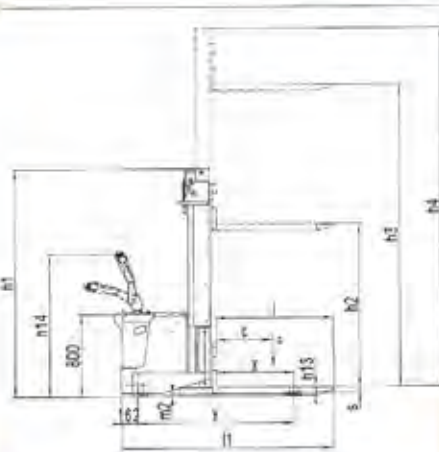
	N1646	N1646P
	batteria	batteria
	Uomo a terra	Con pedana riclinabile
Q (Kg)	1600	1600
C (mm)	600	600
X (mm)	784	784
Y (mm)	1336	1336
(Kg)	1450	1450
(Kg)	1400/1650	1400/1650
(Kg)	1130/320	1130/320
	poliuretano	poliuretano
D x w (mm)	252 x 88	252 x 88
D x w (mm)	80 x 70	80 x 70
D x w (mm)	150 x 54	150 x 54
	1x+2/4	1x+2/4
b10 (mm)	790	790
b11 (mm)	390/505	390/505
h1 (mm)	2105	2105
h2 (mm)	-	-
h3 (mm)	4600	4600
h4 (mm)	5112	5112
h14 (mm)	961/1396	961/1396
h13 (mm)	85	85
l1 (mm)	1985	2005
l2 (mm)	746	856
b 1(mm)	1050	1050
a/la/lu(mm)	60/180/1150	60/180/1150
b5 (mm)	570	570
m2 (mm)	250	250
Ast (mm)	2403/2503	2403/2503
Ast (mm)	2314/2414	2314/2414
Wa (mm)	1540	1640
km/h	6.0/6.0	6.0/6.0
m/s	0.10/0.16	0.10/0.16
m/s	0.095/0.12	0.095/0.12
%	6/12	6/12
	Elettromagnetico	Elettromagnetico
Kw	1.3	1.3
Kw	3	3
V/Ah	24/280	24/280
kWh/h	253	253
kWh/h		
	AC	AC
db(a)	< 70	< 70

esterno





N1550P



**Completo di batteria
e caricabatteria
batteria trazione**

Modello

Trazione

Tipo

Portata

Distanza centro di carico

Distanza corpo macchina forche

Interasse

Peso

Asse di carico/pieno carico

Asse di carico/vuoto

Ruote

Dimensione ruota

Dimensione rullo

Ruota pivotante

Ruote n°

Distanza centro ruote pivotanti

Distanza centro rulli

Altezza montante chiuso

Alzata libera

Altezza sollevamento

Altezza montante aperto

Altezza manico pos. Guida min/max

Altezza minima forche

Lunghezza totale

Distanza corpo forche

Larghezza totale

Dimensione forche

Larghezza esterna forche

Altezza forche sollevate

Larghezza corridoio pallet 1000*1200

Larghezza corridoio pallet 800*1200

Raggio di sterzata

Velocità avanzamento carico/scarico

Velocità di sollevamento car/scar

Velocità di discesa car/scar

Pendenza massima carico/scarico

Freno di servizio

Motore trazione s2 60 min

Motore sollevamento s3 15%

Batteria in acc. A din43 531/35/36 a,b,c, no

Voltaggio batteria capacità nominale

Peso batteria

Consumo energia

Motore

Livello del suono

Carica batterie

	N1550	N1550P
	batteria	batteria
	Uomo a terra	Con pedana riclinabile
Q (Kg)	1500	1500
C (mm)	600	600
X (mm)	765	765
Y (mm)	1519	1519
(Kg)	1596	1596
(Kg)	1345/1663	1345/1663
(Kg)	955/553	955/553
	poliuretano	poliuretano
D x w (mm)	230 x 75	230 x 75
D x w (mm)	80 x 70	80 x 70
D x w (mm)	124 x 60	124 x 60
	1x+2/4	1x+2/4
b10 (mm)	750	750
b11 (mm)	395	395
h1 (mm)	2220	2220
h2 (mm)	1660	1660
h3 (mm)	4915	4915
h4 (mm)	5520	5520
h14 (mm)	1370/945	1370/945
h13 (mm)	85	85
l1 (mm)	2180	2280
l2 (mm)	1030	1030
b 1(mm)	1000	1000
a/la/lu(mm)	60/180/1150	60/180/1150
b5 (mm)	575	575
m2 (mm)	250	250
Ast (mm)	2645	2645
Ast (mm)	2592	2592
Wa (mm)	1806	1906
km/h	5.9/6.0	5.9/6.0
m/s	0.141/0.212	0.141/0.212
m/s	0.227/0.178	0.227/0.178
%	6/12	6/12
	Elettromagnetico	Elettromagnetico
Kw	1.5	1.5
Kw	3	3
	B, 3PzS	B, 3PzS
V/Ah	24/350	24/350
kWh/h	288	288
kWh/h	2.06	2.06
	AC	AC
db(a)	< 70	< 70

esterno



Piattaforme Manuali/Inox/Altezza regolabile



NP15



NP50L

**Garanzia
3 anni**



NP50



NP70D

CODICE	PORTATA Kg	DIMENSIONI PIANO DI LAVORO mm	H.MAX mm	H.MIN mm	PESO Kg
NP15	150	700 x 450	720	220	45
NP30	300	815 x 500	880	285	77
NP30R	300	950 x 600	440/1000	440	60
NP50	500	815 x 500	880	285	81
NP100	1000	1016 x 510	990	380	122
NP35D	350	910 x 500	1300	355	105
NP70D	700	1220 x 610	1500	445	195
NP50L	500	1600 x 810	915	288	154
NP20i	200	830 x 500	910	330	78

CODICE	PORTATA Kg	DIAMETRO ESTERNO mm	BASE mm	ALTEZZA COMPRESSA	ALTEZZA MASSIMA
NPR100	200/2000	1150	1150 X 930	240	710



**COL PESO SCENDE
E RUOTA**



Piattaforme Elettroidrauliche a Piano Fisso - Trifase - Monofase

CODICE	PORTATA Kg	DIMENSIONI PIANO mm	H.MAX mm	H.MIN mm	PESO Kg
NPF100 E	1000	1300 x 800	1010	190	220
NPF200 E	2000	1300 x 800	1010	190	280
NPF150 E	1500	1220 x 915	990	200	240
NPF250 E	2500	1420 x 815	1220	220	290
NPF250 EL	2500	1830 x 1220	1220	220	340
NPF100 EP	1000	1220 x 610	990	200	280
NPF100 EQ	1000	1220 x 1220	990	200	280
NPF200 EQ	2000	1220 x 1220	990	200	280
NPF100 EL	1000	1600 x 1000	1000	230	264
NPF200 EL	2000	1600 x 1000	1000	230	268
NPF400 EL	4000	1700 x 1200	1050	240	375
NPF200 EH	2000	1700 x 1000	1300	250	300
NPF200 EXL	2000	1700 x 1500	1400	250	415
NPF200 EXXL	2000	2000 x 1800	1400	250	500
NPFD100 E	1000	1300 x 820	1780	305	210
NPFD200 E	2000	1300 x 850	1780	360	295
NPFA100 E	1000	1700 x 1000	3000	470	450
NPFA200 E	2000	1700 x 1000	3000	560	750
NPF050 ED	500	1015 x 610	760	80	210
NPF100 ED	1000	1450 x 1140	760	82	250
NPF200 ED	2000	1560 x 1140	1000	100	270
NPF100 EU	1000	1450 x 1140 (1050 x 585)	760	82	235



Piattaforme Elettroidrauliche a Piano Fisso - Trifase - Monofase



NPF100 ED



NPF100 EU



NPFA100 E



NPF100 E
NPF200 EM

**SU RICHIESTA LE PIATTAFORME TRIFASE
SI POSSONO ORDINARE MONOFASE**

CODICE	PORTATA Kg	DIMENSIONI PIANO mm	H.MAX mm	H.MIN mm	PESO Kg
NPFD200 EM	2000	1300 x 850	1780	360	295

Piattaforma a batteria e per ambienti medici

CODICE	PORTATA Kg	DIMENSIONI PIANO DI LAVORO mm	H.MAX mm	H.MIN mm	PESO Kg
NPC50 E	500	1010 x 520	950	450	160
NPC100 E	1000	1010 x 520	950	480	169
NP80 DE	800	1020 x 610	1850	520	250
NP250 OS	250	910 x 610	830	365	65





CODICE	PORTATA Kg	DIMENSIONI PIANO mm	H.MAX mm	H.MIN mm	PESO Kg
NPPM	500	2200 x 700	800	170	235
NPPE	500	2200 x 700	800	170	240



Pompa NP



Pompa NAP



Pompa NLP



Timone completo NT



CODICE

NP	Pompa alluminio
NAP	Pompa in fusione con serbatoio esterno
NLP	Pompa in fusione attacco timone rinforzato
NT	Timone completo di catena e leva



NRPU
Ruota Poliuretano



NRN
Ruota Nylon



NRGE
Ruota Gomma Elastica



NRUP
Rullo Poliuretano



NRUN
Rullo Nylon



NEKN2
Kit doppio rullo nylon



NEKN1
Kit doppio rullo nylon



NKP2
Kit doppio rullo Poliuretano



NKP1
Kit doppio rullo Poliuretano

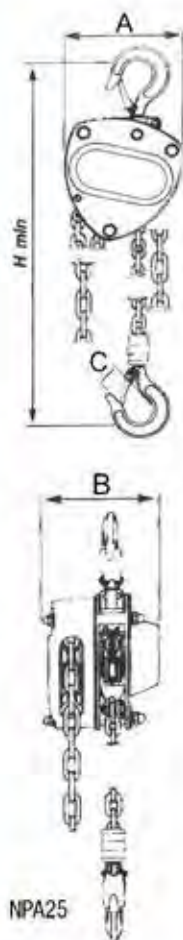
CODICE		Dimensioni	Misura alloggiamento cuscinetto mm
RUOTE			
NRPU	Ruota in poliuretano con cuscinetti	160x50/180x50/200x50	20
NRN	Ruota in nylon con cuscinetti	180x50/200x50	20
NRGE	Ruota in gomma elastica con cuscinetti	180x50/200x50	20
RULLI			
NRUP	Rullo in poliuretano con cuscinetti	80x70/80x91	20
NRUN	Rullo in nylon con cuscinetti	80x70/80x91	20
NERUP	Rullo in poliuretano con cuscinetti	73x54/73x70	20
NERUN	Rullo in nylon con cuscinetti	73x54/73x70	20
NRUP1	Rullo in poliuretano con cuscinetti (N1/SM)	74x50	20
NRUP2	Rullo in poliuretano con cuscinetti (N2/SM)	80x50	20
NRPR	Rullo in poliuretano con cuscinetti transpallet ribassato	50x70	17
KIT MONORULLO			
NEKN1	Kit mono rullo in nylon montato		
NKP1	Kit mono rullo in poliuretano montato		
KIT DOPPIO RULLO			
NEKN2	Kit doppio rullo in nylon montato		
NKP2	kit doppio rullo in poliuretano montato		
NPR	kit doppio rullo in poliuretano montato per transpallet ribassato Ø 50 larg. 70		
KIT GUARNIZIONI			
KIT	Kit Guarnizioni completo		

Sollevamento e trazione



- Tutti i nostri prodotti sono testati al 150% della portata nominale.
- Tutti i ganci dei nostri prodotti sono forgiati e trattati a caldo con codice di tracciabilità e di allungamento.
- Le vendite dei nostri prodotti è coperta anche da assistenza.

Paranchi a mano



NPA 50-500



Catena standard 3 mt

CODICE	PORTATA (kg)	DIMENSIONI (mm)					SFORZO ALLA CATENA	D ₁ (CATENA)	CATENA CARICO (mm)	PESO (CON 3 mt DI CATENA)
		A	B	C	D	H minima				
NPA25	250	120	114	21		280	11,6	4 x 12	3,5	
NPA50	500	215	111	24	134	255	22	6 x 30	8	
NPA100	1000	147	126	28	154	306	31	6 x 30	10	
NPA150	1500	183	141	34	192	368	35	8 x 39,5	16	
NPA200	2000	215	163	38	224	396	30	8 x 39,5	24	
NPA300	3000	183	141	38	192	486	35	8 x 39,5	27	
NPA500	5000	215	163	48	224	616	39	10 x 49,5	36	
NPA1000	10000	360,5	163	64	224	700	40	10 x 49,5	68	
NPA2000	20000	595	191	110		1000	82,8	10 x 49,5	193	

CODICE CATENA PER MAGGIORE ALZATA	Ø diametro
NPC6 (NPA50)	6
NPC6 (NPA100)	6
NPC8 (NPA150)	8
NPC8 (NPA200)	8
NPC8 (NPA300)	8
NPC10 (NPA500)	10
NPC10 (NPA1000)	10
NPC10 (NPA2000)	10



CODICE

DESCRIZIONE

NSP

Sacchetto raccogli catena

**Su richiesta forniamo
paranchi personalizzati
con catene di tutte le misure**



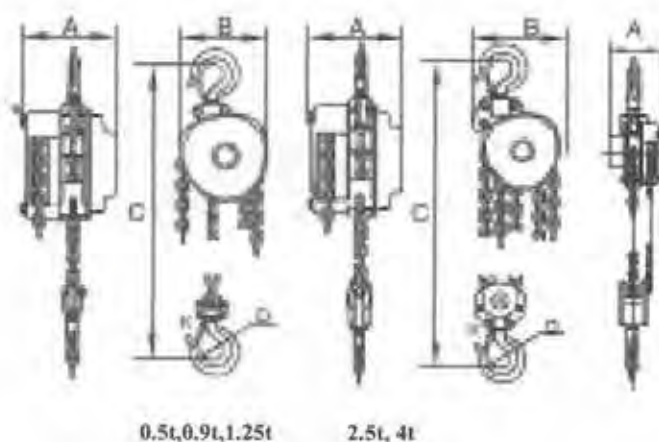
**Per i paranchi con misure speciali
si realizzano
sacchetti raccogli catena**



**Si revisionano
paranchi manuali
e alzatira**



ATEX ZONA 1

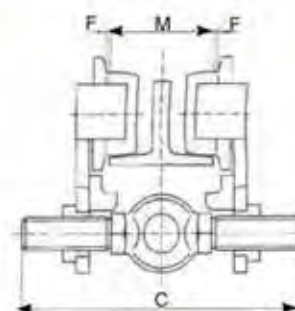
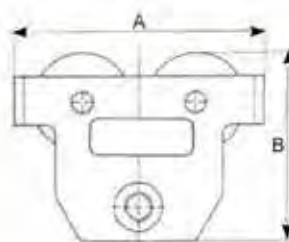


CODICE	PORTATA (kg)	DIMENSIONI (mm)					SFONDO ALLA CATENA	TIRI CATENA	CATENA (mm)	PESO (kg)
		A	B	C	D	K				
NPAi50	500	113	125	255	36	30	221	1	6x18	8,5
NPAi90	900	128	147	306	40	34	304	1	6x18	11
NPAi125	1250	141	183	368	45	38	343	1	8x24	18
NPAi250	2500	141	183	486	58	48	343	2	8x24	27
NPAi400	4000	163	215	616	64	52	414	2	10x30	42

Carrelli porta paranchi a spinta



NCPS100

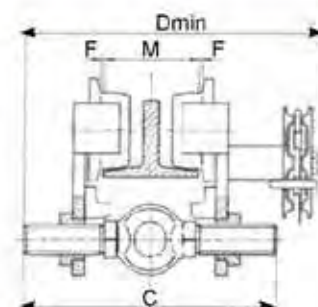
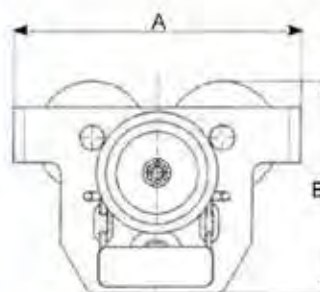


CODICE	PORTATA (kg)	DIMENSIONI (mm)				LARGHEZZA TRAVE DI SCORRIMENTO M (mm)	RAGGIO DI CURVATURA MINIMO (m)	PESO (kg)
		A	B	C1	C2			
NCPS50	500	225	176,5	292		64-220	0,9	8,3
NCPS100	1000	252	188	300		64-220	1	10,9
NCPS200	2000	300	226	310		88-220	1,2	18,2
NCPS300	3000	360	290	324	409	102-220	1,3	31,4
NCPS500	5000	392	313	329	414	114-220	1,4	42,6
NCPS1000	10000	455	590	403		125-300		93
NCPS2000	20000	642	622	475		136-300		235

Carrelli porta paranchi a catena



NCPC100

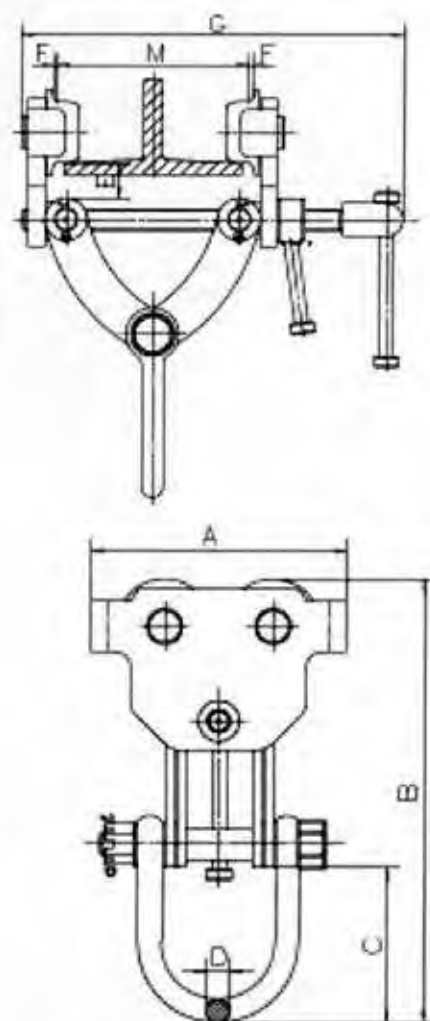


Catena manovra lunghezza standard mt 3

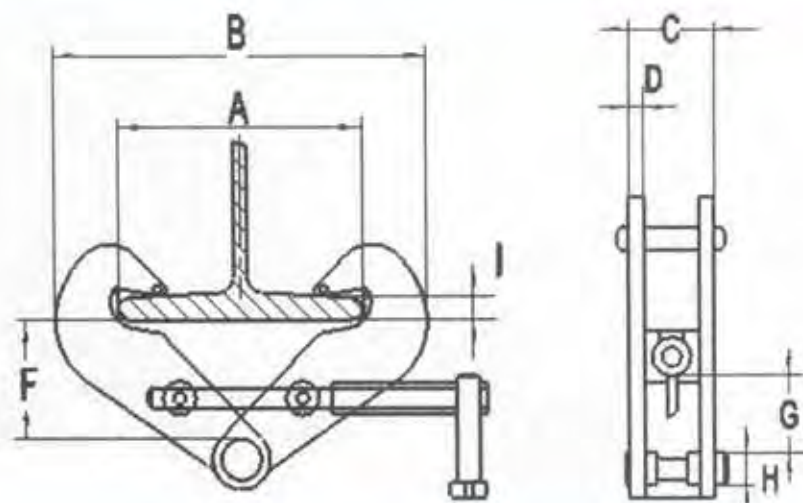
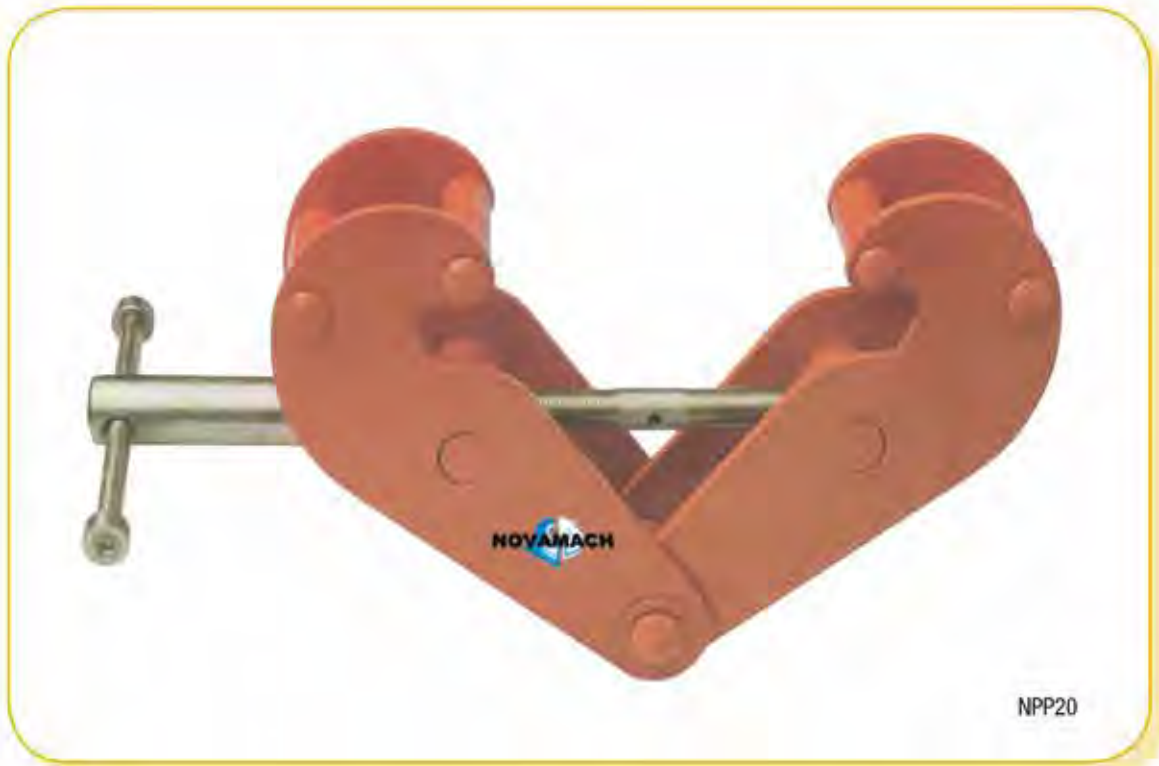


CODICE	PORTATA (kg)	DIMENSIONI (mm)				LARGHEZZA TRAVE DI SCORRIMENTO M (mm)	RAGGIO DI CURVATURA MINIMO (m)	PESO (kg)
		A	B	C	D			
NCPC100	1000	252	188	300	302,5	64-220	1	15,9
NCPC200	2000	300	226	310	319,5	88-220	1,2	23,2
NCPC300	3000	360	290	324	354	102-220	1,3	37,7
NCPC500	5000	392	313	329	365	114-220	1,4	48,9
NCPC1000	10000	455	490		487,5	125-300		103
NCPC2000	20000	642	622		547	136-300		245

Carrelli porta paranco per travi larghe



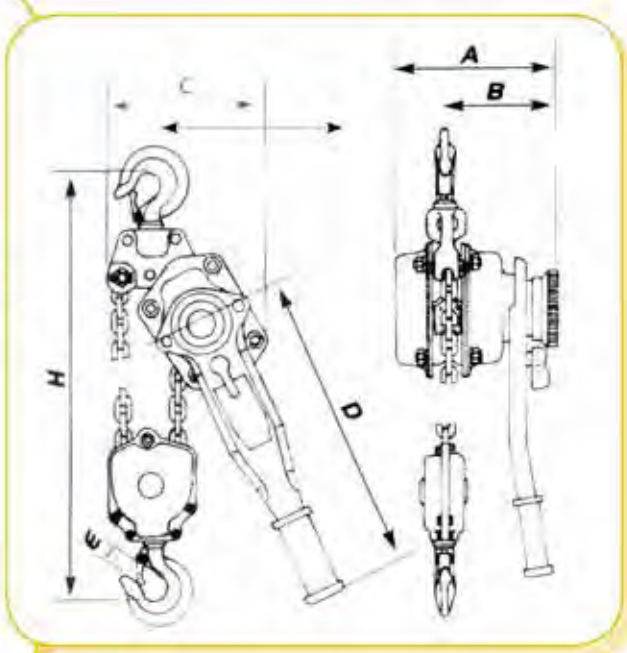
CODICE	PORTATA (kg)	DIMENSIONI (mm)						LARGHEZZA TRAVE DI SCORRIMENTO M (mm)	RAGGIO DI CURVATURA MINIMO (m)	PESO (kg)
		A	B	C	D	E	F			
NCPL50	500	174	263-324	105	16	25.4	336	64-203	1,1	6
NCPL100	1000	174	263-324	105	16	25.4	340	64-203	1,1	7
NCPL200	2000	280	339-387	111	22	25.4	340	76-203	1,3	19,5
NCPL300	3000	345	374-439	127	27	26	345	76-203	1,4	32
NCPL500	5000	395	450-528	135	35	81	465	100-305	1,5	53



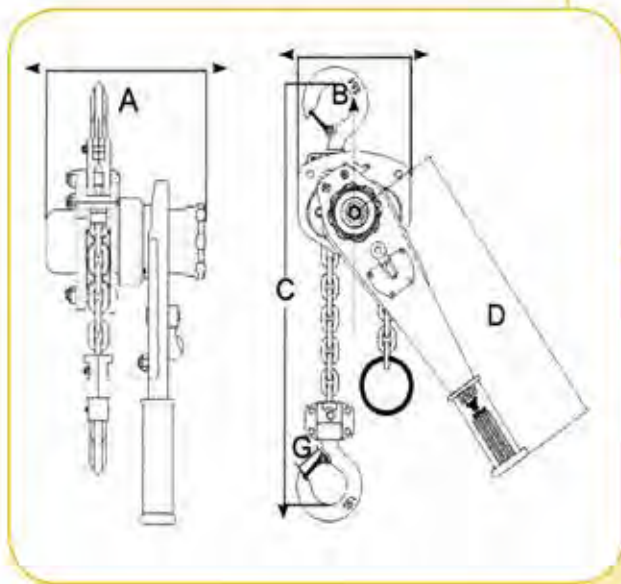
CODICE	PORTATA Kg	DIMENSIONI (mm)											LARGHEZZA TRAVE (mm)	PESU Kg.	
		A		B			F			G		I			
		Max.	Min.	Max.	C	D	E	Max.	Min.	Min.	H	Max.	Min.		
NPP10	1000	246	186	350	66	4	215	133	90	44	20	14	21	75-230	4,8
NPP20	2000	246	186	350	74	6	215	133	90	44	20	14	21	75-230	5,5
NPP30	3000	320	232	455	102	8	255	195	143	75	22	30	34	80-320	9,5
NPP50	5000	310	242	445	110	10	255	193	145	75	28	30	34	90-320	12
NPP100	10000	320	268	480	118	12	275	185	133	66	38	34	35	90-320	18



NAT25



NAT75



**Tirare
Sollevare
Avvicinare**



CODICE	PORTATA (kg)	DIMENSIONI (mm)						SFORZO SULLA LEVA	TIRI CATENA	CATENA CARICO (mm)	PESO CON 3 m DI CATENA
		A	B	C	D	E	H				
NAT25	250	92	71	70	158	20	245	12,5	1	4 x 12	3,5
NAT50	500	110	84	125	278	23		18	1	5 x 15	3,5
NAT75	750	148	128	295	256	45		15	1	6,3 x 31	6,9
NAT150	1500	161	148	335	368	52		18	1	7,1 x 34,8	9,4
NAT300	3000	191	180	405	368	66		38	1	9,0 x 45	16,3
NAT600	6000	191	243	550	368	80		39	2	9,0 x 45	27,2
NAT900	9000	215	243	700	410	58		42	2	10 x 49,5	47

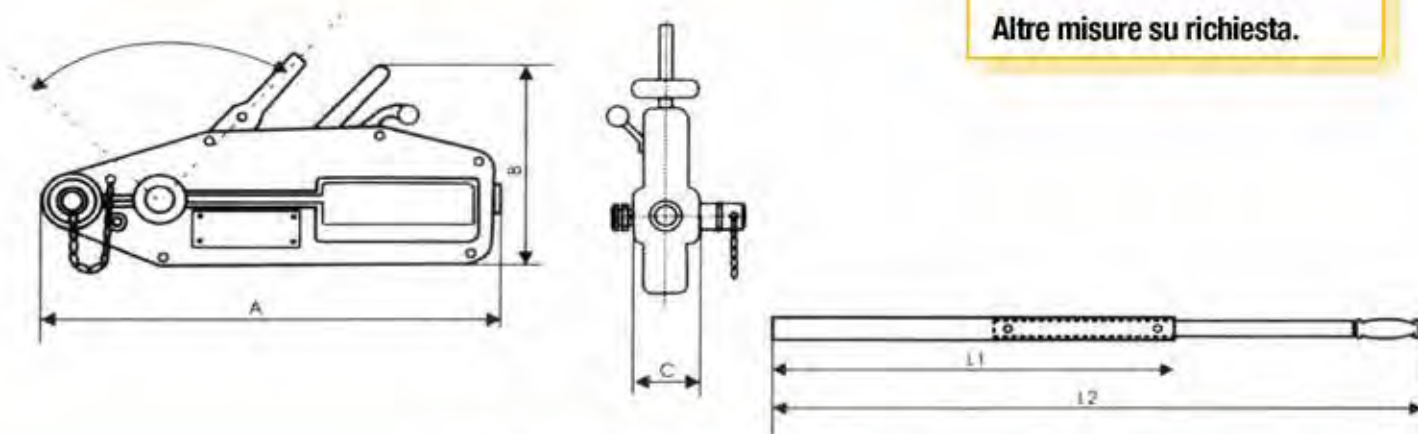


NAF80-320



Fune d'acciaio di 20 metri con gancio in dotazione.

Altre misure su richiesta.



Carter in alluminio di facile manutenzione con spine di sicurezza comprese.

CODICE	SOLLEVAMENTO (kg)	CAPACITÀ DI TRAZIONE (kg)	SFORZO NOMINALE (kg)	AVANZAMENTO NOMINALE (mm)	DIMENSIONI (mm)					□ FUNE (mm)	PESO SENZA CAVO (kg)
					A	B	C	L1	L2		
NAF80F	800	1300	28	52	440	265	63	80	80	8,3	6,4
NAF80	con le stesse caratteristiche senza fune										
NAF160F	1600	2800	41	55	550	300	77	80	120	11,3	12,0
NAF160	con le stesse caratteristiche senza fune										
NAF320F	3200	6000	44	28	690	690	91	80	120	16,3	23,0
NAF320	con le stesse caratteristiche senza fune										
NAF540F	5400	8000									
NAF540	con le stesse caratteristiche senza fune										

CODICE FUNE AL METRO

NF8

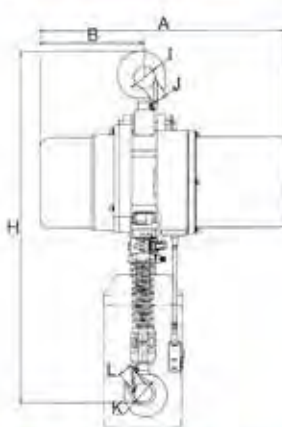
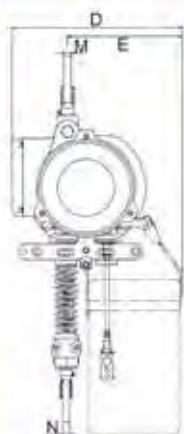
NF16

NF32

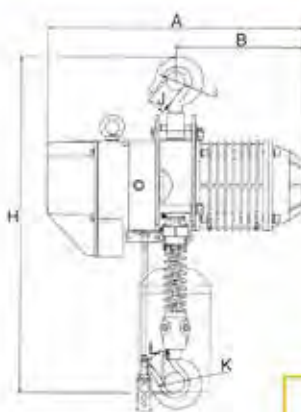
Paranchi elettrici TRIFASE 400V 50Hz



NPAE30-50



Catena made in Japan



NPAE100

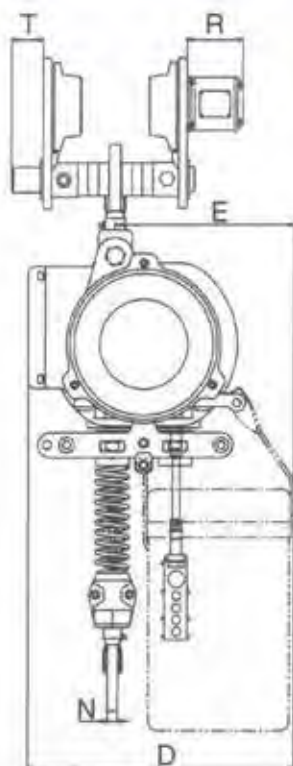
Su richiesta si possono avere tutte le misure di catena

Caratteristiche principali:
 limitatore di carico, freno automatico in caso di mancanza di corrente.
 Il paranco va in protezione in caso di mancanza di una fase e/o di fase invertita
 Per il carrello porta paranco manuale vedere pagine 57-58-59

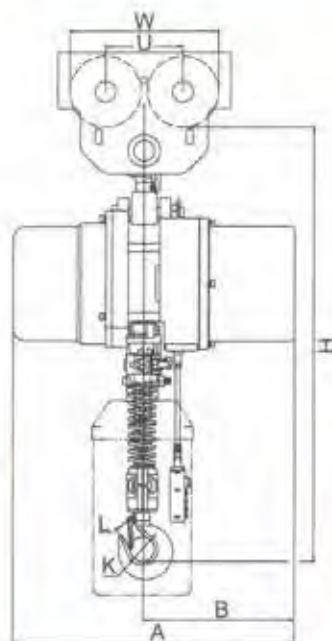
CODICE	PORTATA (kg)	VELOCITÀ SOLLEVAMENTO (m/min)	TIRI CATENA	FOTEOC (bar)	DIMENSIONI (mm)										Ø CATENA (mm)	PESO (kg)	
					H	A	B	D	E	IG	J	K	L	M			N
Singola velocità																	
NPAE20	200	8	1	0,55	550	415	170	255	125	35	28	35	28	20	20	6,3x31,4	34
NPAE30	300	8	1	0,55	550	415	170	255	125	35	28	35	28	20	20	6,3x31,4	34
NPAE50	500	7,8	1	0,8	550	415	170	255	125	35	28	35	28	20	20	6,3x31,4	39
NPAE100	1000	6,8	1	1,5	610	526	263	300	176	42	34	42	34	25	25	7,1x35	56
NPAE200	2000	6,8	1	3	750	610	300	430	265	50	40	50	40	35	35	10x49,5	56
Doppia velocità																	
NPAE100D	1000	6,9/2,3	1	0,6/1,8	610	526	263	300	176	42	34	42	34	25	25	7,1x35	56
NPAE200D	2000	6,8/2,3	1	1,0/3,0	750	610	300	430	265	50	40	50	40	35	35	10x49,5	56

SUPPLEMENTO CATENA G 80 AL METRO	Ø diametro
NE63 (NPAE20)	6,3
NE63 (NPAE30)	6,3
NE63 (NPAE50)	6,3
NE71 (NPAE100)	7,1
NE100 (NPAE200)	10





Catena made in Japan



Componenti elettronici Schneider electric

Su richiesta si possono avere tutte le misure di catena



NPAEC30-50

Caratteristiche principali:
 limitatore di carico, freno automatico in caso di mancanza di corrente.
 Il paranco va in protezione in caso di mancanza di una fase e/o di fase invertita

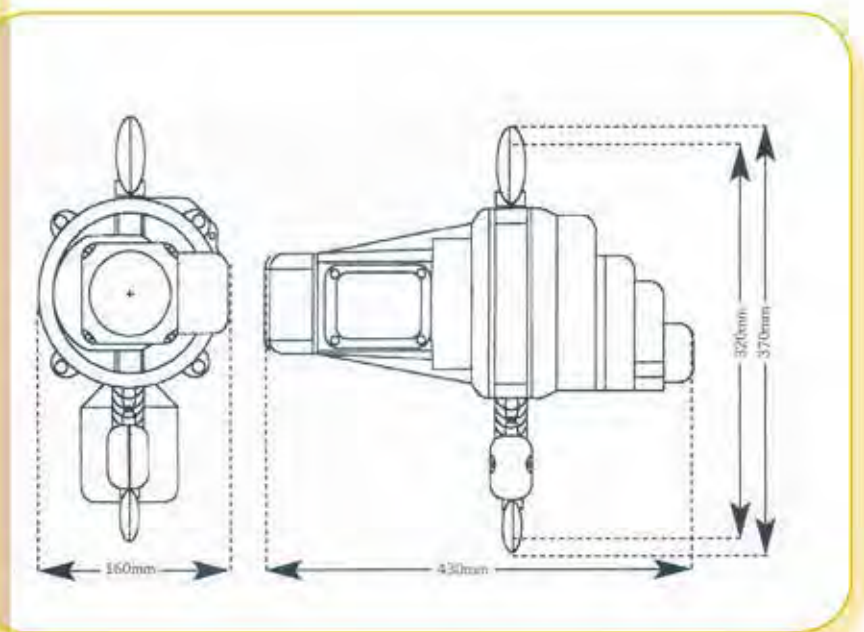
CODICE	PORTATA (kg)	VELOCITÀ SOLLEVAMENTO (m/min)	No. VENTATA CATENA	Potenza (kW)	DIMENSIONI (mm)														Ø CATENA (mm)	PESO (kg)
					U	A	B	D	I	1/2	1/3	1/4	N	W	U	B	TRINCE	T		
Singola velocità																				
NPAEC20	200	8	1	0,55	580	415	245	255	125	35	28	20	20	166	92	145	58/153	45	6,3x31,4	55
NPAEC30	300	8	1	0,55	580	415	245	255	125	35	28	20	20	166	92	145	58/153	45	6,3x31,4	55
NPAEC50	500	7,8	1	0,8	580	415	245	255	125	35	28	20	20	166	92	145	58/153	45	6,3x31,4	55
NPAEC100	1000	6,8	1	1,5	610	526	263	300	176	42	34	42	34	207	113,50	142	68/130	231	7,1x35	105
NPAEC200	2000	6,8	1	3	750	610	300	430	265	50	40	50	40	238	127	142	82/153	231	10x49,5	105
Doppia velocità																				
NPAEC100	1000	6,8/2,3	0,6/1,8	1,5	610	526	263	300	176	42	34	42	34	207	113,50	142	68/153	231	7,1x35	105
NPAEC200	2000	6,8/2,3	1,0/1,3	3	750	610	300	430	265	50	40	50	40	238	127	142	82/153	231	10x49,5	105

SUPPLEMENTO CATENA G 80 AL METRO

Ø diametro

NE63 (NPAEC20)	6,3
NE63 (NPAEC30)	6,3
NE63 (NPAEC50)	6,3
NE71 (NPAEC100)	7,1
NE100 (NPAEC200)	10





NPED10

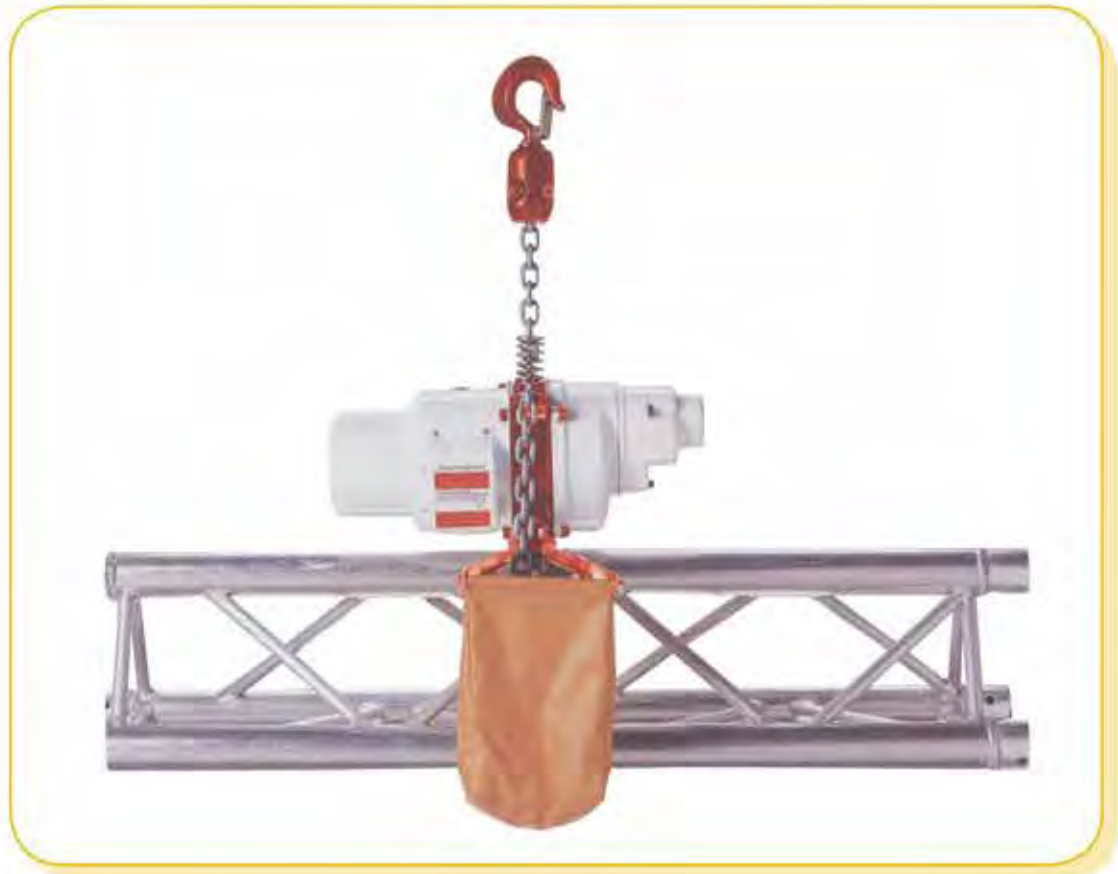
CODICE	PORTATA Kg	VEL.SOLL. MM/MIN	TIRI CATENA	MISURE (mm)				PESO
				A	B	C	D	
NPED2.5	250	12	1	320	370	430	160	16
NPED5	500	6	1	320	370	430	160	16
NPED10	1000	3	2	320	370	430	160	17
NPEDP2	Pannello controllo multiplo per due paranchi							
NPEDP4	Pannello controllo multiplo per quattro paranchi							
NPEDP6	Pannello controllo multiplo per sei paranchi							
NPEDCT	Contenitore trasporto paranco							

SUPPLEMENTO CATENA G 80

NPE1 (NPED2.5)

NPE2 (NPED5)

NPE3 (NPED10)

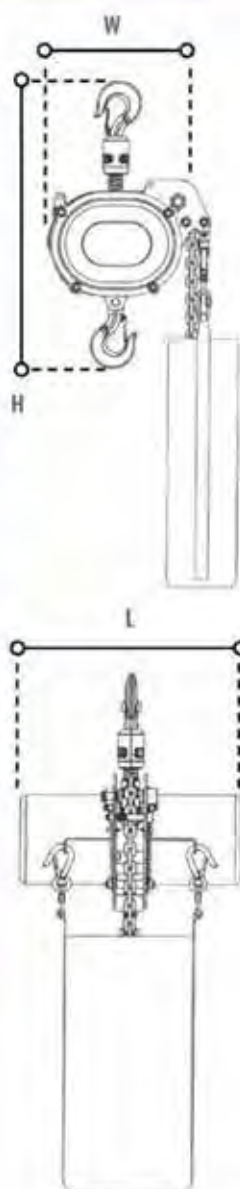


NPEDP4



NPEDCT

Paranco elettrico TRIFASE 380V



CODICE	PORTATA (kg)	Vel. Soli. m/min	TRAI CATENA	W	L	H	PESO
NPAD10	1000	7	1	290	430	600	45
NPAD20	2000	3,5	2	290	430	600	55

NPADP Cavo con pulsantiera

NPADCT Contenitore trasporto paranco

NPADQ Pannello controllo multiplo per 4 paranchi

SUPPLEMENTO CATENA G 80 AL METRO	Ø diametro
----------------------------------	------------

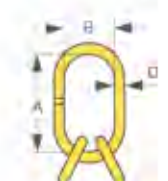
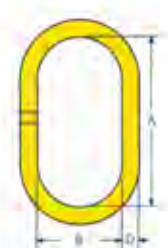
NPED1 (NPAD10) 7,1

NPED2 (NPAD20) 7,1



CODICE	PORTATA (kg)	ALTEZZA	PESO
NTD1	1250	3000	55
NTD2	750	4000	69
NTD3	500	5000	83
NTD4	2500	3000	83
NTD5	1500	4000	113
NTD6	1000	5000	143

CODICE	DIAMETRO CATENA (mm)	PORTATA Kg	MISURE			PESO Kg			
CAMPANELLA OVALE									
			A	B	D				
NC006-8	6	1600	110	60	14	0,34			
NC007-8	7	2120	110	60	14	0,34			
NC008-8	8	3150	110	60	16	0,53			
NC010-8	10	5300	135	75	18	0,823			
NC013-8	13	8000	160	90	22	1,5			
CAMPANELLA TRIPLA									
			B	D	A	b	d	a	
NCT06-8	6	2360	75	18	135	25	13	54	1,18
NCT07-8	7	3150	75	18	135	38	13	60	1,24
NCT08-8	8	4250	90	22	160	34	16	70	2,2
NCT10-8	10	6700	100	26	180	40	18	85	3,4
NCT13-8	13	11200	110	32	200	50	22	115	6,1
MAGLIA DI GIUNZIONE									
			A	L	K	D			
NMG06-8	6	1120	16,2	58	42	7	0,08		
NMG07.08-8	7/8	2050	20,5	79,5	58	8,5	0,145		
NMG10-8	10	3150	28	93	68	10,8	0,3		
NMG13-8	13	5300	30	117	90	15	0,7		
GANCIO ACCORCIATORE									
			E	DIAM	H	R	L		
NGA06-8	6	1120	8	13,5	16	51	75,2	0,14	
NGA07.08-8	7/8	2000	10,8	17	18,5	60,5	88,5	0,245	
NGA10-8	10	3150	13	20	29	79,5	122	0,65	
NGA13-8	13	5300	16,5	26	42,8	99,7	158	1,39	
GANCIO CLEVIS CON SICURA									
			A	B	DIAM	H	K	E	
NGCL06-8	6	1120	8	32	35	23	76	26	0,32
NGCL07.08-8	7/8	2000	9,5	37	37	32,5	85,5	29	0,52
NGCL10-8	10	3150	13	49	46	35	104	39	1,05
NGCL13-8	13	5300	16,5	56,5	56	42,5	128	47	2
GANCIO CLEVIS SELF LOCKING									
			E	B	H	DIAM	R		
NGCLSL06-8	6	1120	29	8,5	19,5	34	95,5	0,5	
NGCLSL07.08-8	7/8	2000	34	9,5	24	46	121	0,8	
NGCLSL10-8	10	3150	44	12	28,5	56	146	1,5	
NGCLSL13-8	13	5300	52	15	40	69	182	2,8	
GANCIO A OCCHIO									
			DIAM	E	D	DIAM	L		
NG006-8	6	1120	9	24	21	20	108	0,3	
NG007.08-8	7/8	2000	11	30	26	25	133	0,4	
NG010-8	10	3150	15	34	39	38	167	0,9	
NG013-8	13	5300	19	39	54	43	213	1,7	



CODICE **DIAMETRO CATENA (mm)** **PORTATA Kg** **MISURE** **PESO Kg**

GANCIO A OCCHIO SELF LOCKING



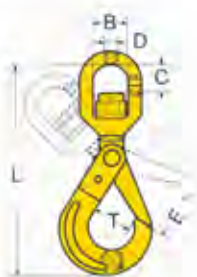
			DIAM	R	D	DIAM	H	E	
NGOSL06-8	6	1120	22	111	10	34	19,5	28	0,5
NGOSL07.08-8	7/8	2000	25	136	12	46	24	34	0,8
NGOSL10-8	10	3150	32	171	15	56	28,5	44	1,55
NGOSL13-8	13	5300	40,5	209	19,5	69	40	52	3,2



GANCIO GIREVOLE SELF LOCKING



			B	C	D	L	T	E	
NGGSL06-8	6	1120	32,5	22	11,3	170	34	29	0,71
NGGSL07.08-8	7/8	2000	3,5	26	12,5	210	46	34	1,10
NGGSL10-8	10	3150	42	34	15	247	56	44	2,00
NGGSL13-8	13	5300	50	38,5	16	302	69	520	4,00



TARGHETTA PER PENDENTI A CATENA

NTP



CATENA



NC06-8	6	1100
NC07-8	7	1500
NC08-8	8	2000
NC10-8	10	3150
NC13-8	13	5300

SICUREZZE



NSG06	1120
NSG07.08	2000
NSG10	3150
NSG13	5300

Pendenti a catena Grado 80

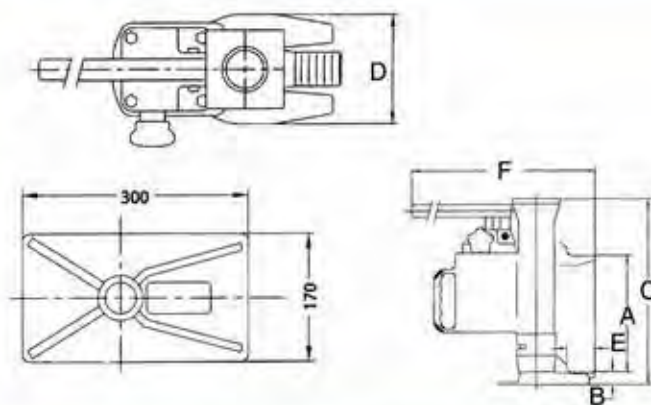
PORTATA IN TONNELLATE			FATTORE DI SICUREZZA 1:4				
DIAM. CATENA	BRACCIO SINGOLO		2 BRACCI		3 O 4 BRACCI		SENZA FINE
	-	-	β -max 0° - 45°	β -max 45° - 60°	β -max 0° - 45°	β -max 45° - 60°	
FATTORE	1	0.8	1.4	1	2.1	1.5	1.6
6	1.12	0.90	1.60	1.12	2.35	1.70	1.80
8	2.00	1.60	2.80	2.00	4.25	3.00	3.20
10	3.15	2.50	4.25	3.15	6.70	4.75	5.00
13	5.30	4.25	7.50	5.30	11.20	8.00	8.50

PENDENTI A CATENA GANCIO CLEVIS CON ACCORCIATORE

	CODICE PER ORDINE	CODICE	PORTATA KG
1 BRACCIO	N801	(NPC1B.CL.A.07.8)	1500
	N802	(NPC1B.CL.A.08.8)	2000
	N803	(NPC1B.CL.A.010.8)	3150
	N804	(NPC1B.CL.A.13.8)	5300
2 BRACCI	N805	(NPC2B.CL.A.07.8)	2120
	N806	(NPC2B.CL.A.08.8)	2800
	N807	(NPC2B.CL.A.10.8)	4250
	N808	(NPC2B.CL.A.13.8)	7100
4 BRACCI	N809	(NPC4B.CL.A.07.8)	3150
	N810	(NPC4B.CL.A.08.8)	4250
	N811	(NPC4B.CL.A.10.8)	6700
	N812	(NPC4B.CL.A.13.8)	10000

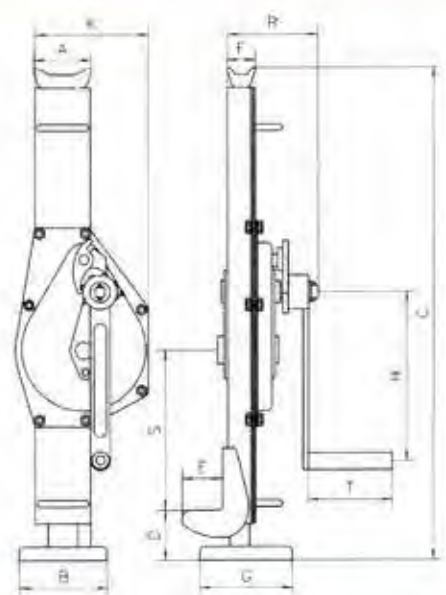
PENDENTI A CATENA GANCIO SELF LOCKING CON ACCORCIATORE

	CODICE PER ORDINE	CODICE	PORTATA KG
1 BRACCIO	N813	(NPC1B.CL.SL.A.07.8)	1500
	N814	(NPC1B.CL.SL.A.08.8)	2000
	N815	(NPC1B.CL.SL.A.10.8)	3150
	N816	(NPC1B.CL.SL.A.13.8)	5300
2 BRACCI	N817	(NPC2B.CL.SL.A.07.8)	2120
	N818	(NPC2B.CL.SL.A.08.8)	2800
	N819	(NPC2B.CL.SL.A.10.8)	4250
	N820	(NPC2B.CL.SL.A.13.8)	7100
4 BRACCI	N821	(NPC4B.CL.SL.A.07.8)	3150
	N822	(NPC4B.CL.SL.A.08.8)	4250
	N823	(NPC4B.CL.SL.A.10.8)	6700
	N824	(NPC4B.CL.SL.A.13.8)	10000



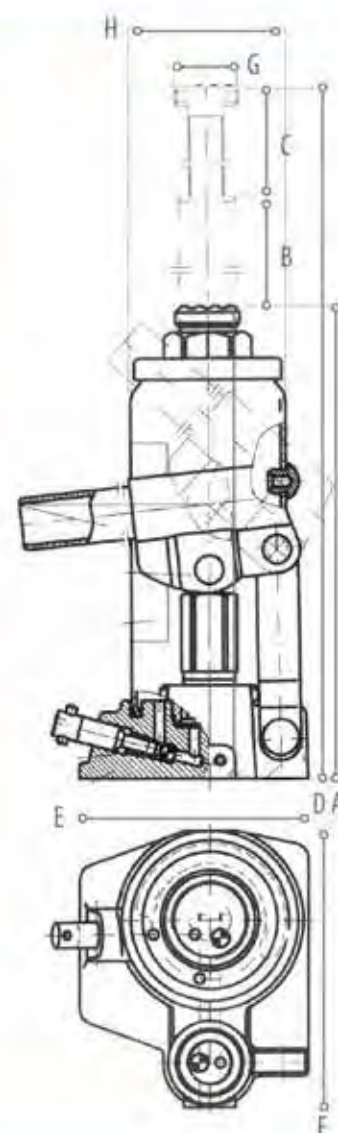
**Discesa del carico controllato
si possono usare in qualsiasi posizione
senza avere perdite d'olio**

CODICE	PORTATA Kg	Altezza minima mm		Alzata mm		DIMENSIONI (mm)						PESO
		sul piede	sulla testa	sul piede	sulla testa	A	B	C	D	E	F	
NBI5	5000	25	368	230	575	206	25	368	130	55	547/627	20
NBI10	10000	30	420	260	650	233	25	413	170	55	582/642	28

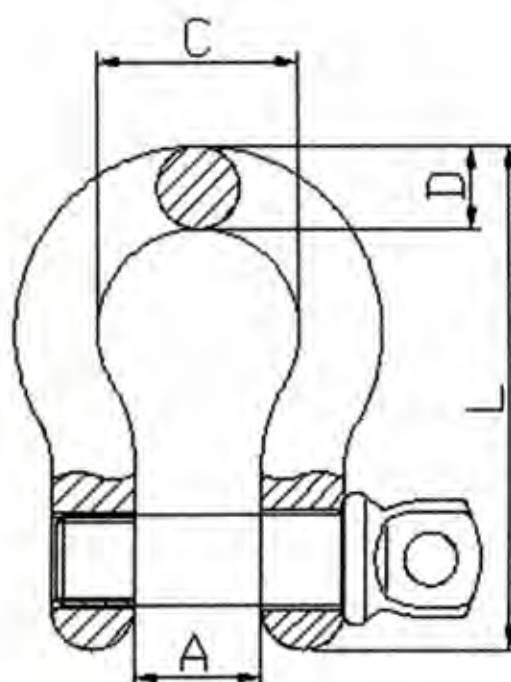


CODICE	PORTATA Kg	Altezza minima mm		Alzata mm		DIMENSIONI mm													PESO
		sul piede	sulla testa	sul piede	sulla testa	A	B	E	F	G	H	K	R	S	T				
NBM30	3000	70	735	425	1090	83	130	60	45	138	249	168	129	245	130	22			
NBM50	5000	80	730	425	1090	108	140	71	68	170	249	190	146	218	130	29			
NBM100	10000	85	800	490	1190	124	140	86	76	170	300	250	168	218	239	50			

Martinetto idraulico



CODICE	PORTATA (kg)	DIMENSIONI (mm)								ALTEZZA MINIMA	ALTEZZA MASSIMA	ALTEZZA REGOLABILE	PESO (kg)
		A	B	C	D	E	F	G	H				
NDB2000	2000	158	90	50	298	93	95	23	51	158	298	50	2,2
NDB3000	3000	168	100	50	318	93	95	23	51	168	318	50	2,3
NDB5000	5000	195	125	60	380	100	105	27	60	195	380	60	3,3
NDB8000	8000	200	125	60	385	118	110	38	75	200	385	60	5,0
NDB10000	10000	200	125	60	385	120	120	38	80	200	385	60	5,3
NDB10000	12000	215	125	60	400	137	133	43	89	215	400	60	6,7
NDB10000	16000	225	140	60	425	142	135	48	95	225	425	60	7,7
NDB20000	20000	235	145	60	440	162	153	48	114	235	440	60	10,0
NDB20000	30000	255	150		405	173	173	56	121	255	465		13,3
NDB20000	50000	285	180		465	188	188	71	140	285	465		21,0
NDB100000	100000	330	180		510	245	270	120	230	330	510		70,0



**Su richiesta si possono avere
altre portate**

CODICE	PORTATA Kg	MISURE (mm)				
		A	C	D	L	U
NG0.75	750	13.50	21.40	8.00	53.00	9.50
NG1.0	1000	16.80	26.20	9.70	63.20	11.50
NG1.5	1500	19.10	29.50	11.20	78.00	13.40
NG2.0	2000	20.60	33.30	12.70	83.30	15.50
NG3.25	3250	27.00	42.90	16.00	106.50	19.50
NG4.75	4750	32.00	50.80	20.60	126.50	21.50
NG6.5	6500	36.60	58.00	24.60	148.00	24.00
NG8.5	8500	43.00	68.40	27.00	167.00	26.50
NG9.5	9500	46.00	74.00	31.75	190.00	29.50
NG12	12000	51.60	82.60	35.00	209.60	35.70
NG13.5	13500	61.04	92.00	34.05	220.80	38.20



WH50



WH30



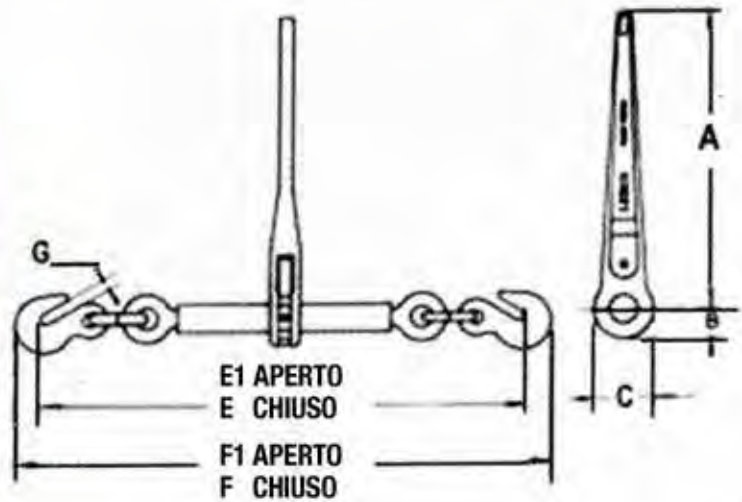
WH10

CODICE	DESCRIZIONE
WH10	GANCIO A SALDARE, PORTATA 1000 kg
WH30	GANCIO A SALDARE, PORTATA 3000 kg
WH50	GANCIO A SALDARE, PORTATA 5000 kg
WH80	GANCIO A SALDARE, PORTATA 8000 kg



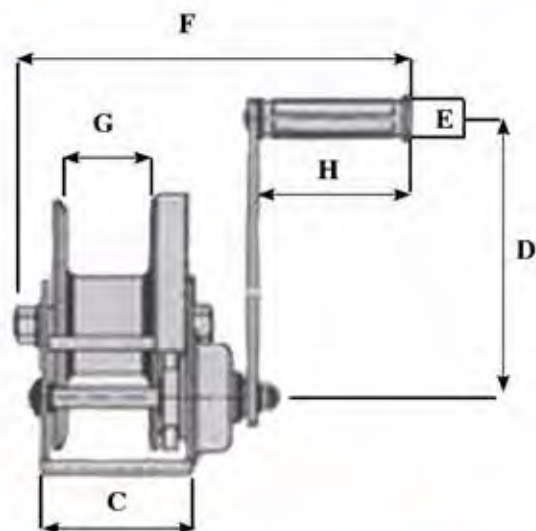
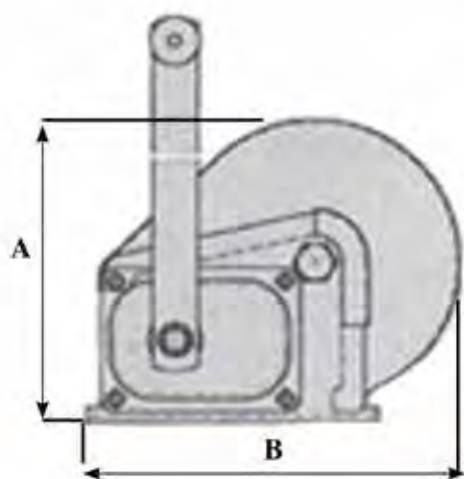
NT10

**Ganci con sicura
nel rispetto della normativa**



**Su richiesta si possono avere
tendicatena grado 100**

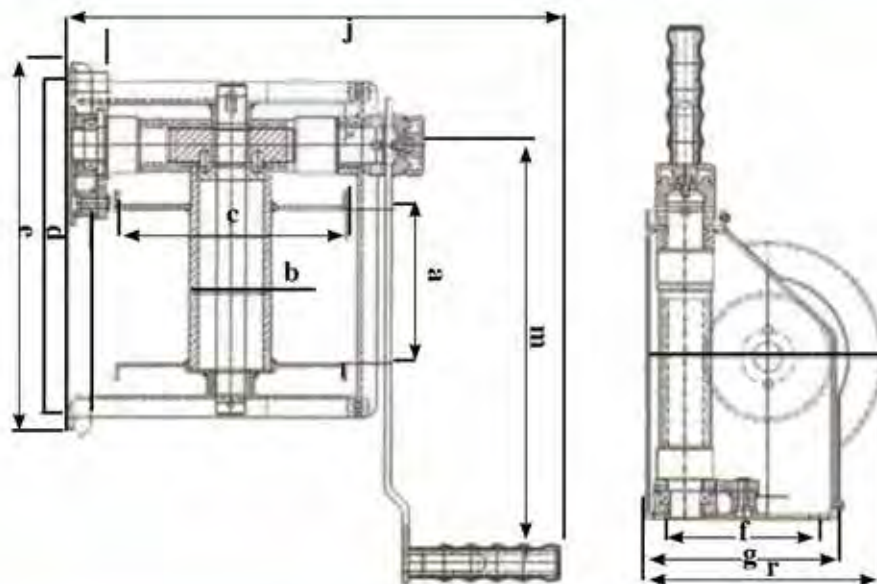
CODICE	Diametro catena mm	LC-KN	Lunghezza manico mm	Carico di lavoro daN	Misure (mm)								PESO KG
					A	B	C	E	E1	F	F1	G	
NT8	8	40	341	4000	353.57	33.02	66.04	575.06	778.26	641.10	844.30	12.95	13
NT10	10	63	354	6300	353.57	33.02	66.04	612.90	816.10	686.82	890.02	14.99	15
NT13	13	106	354	10000	353.57	33.02	66.04	571.83	875.03	763.78	966.98	18.80	18



CODICE	PORTATA Kg	MISURE (mm)							
		A	B	T	II	E	F	G	H
NUM12	550	156	184	88	210	27	272	51	109
NUM12i	550	156	184	88	210	27	272	51	109
NUM18	825	203	256	107	319	27	283	60	109
NUM18i	825	203	256	107	319	27	283	60	109
NUM26	1200	216	293	127	319	27	305	63	109
NUM26i	1200	216	293	127	319	27	305	63	109

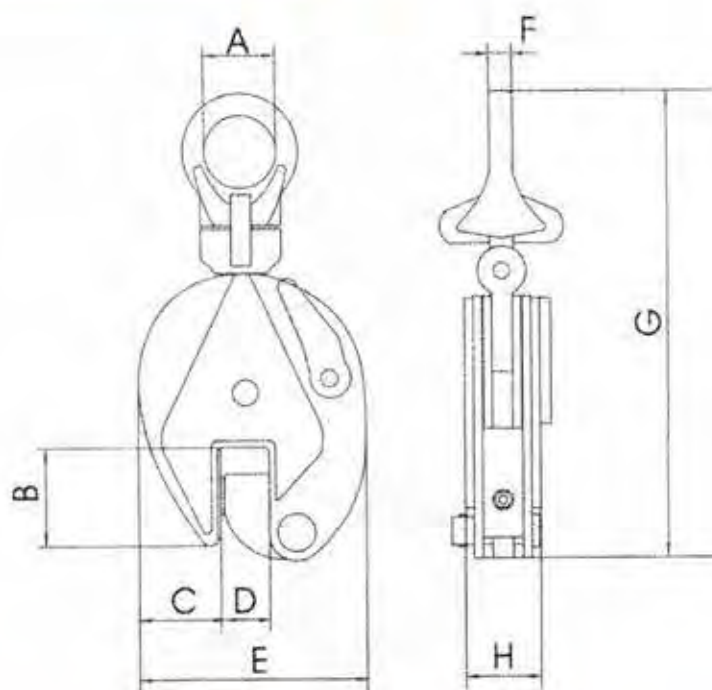


NVA500



CODICE	PORTATA Kg	MISURE (mm)											
		A	B	C	D	E	F	G	H	J	M	R	Ø
NVA250	250	115	60	150	261	287	82	140	17	366	350	166	5x44
NVA500	500	129	70	195	285	313	106	164	17	417	350	202	7x42
NVA1000	1000	158	101	242	318	348	140	200	17	463	350	274	9x25
NVA1500	1500	185	101	242	346	378	178	238	17	490	350	274	12x24

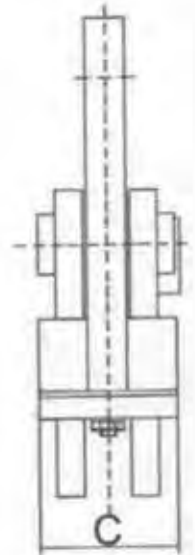
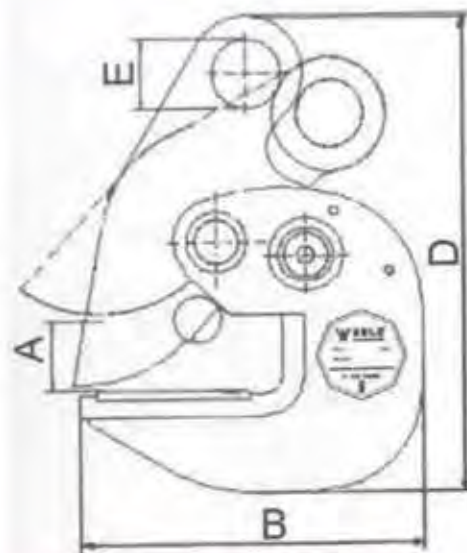
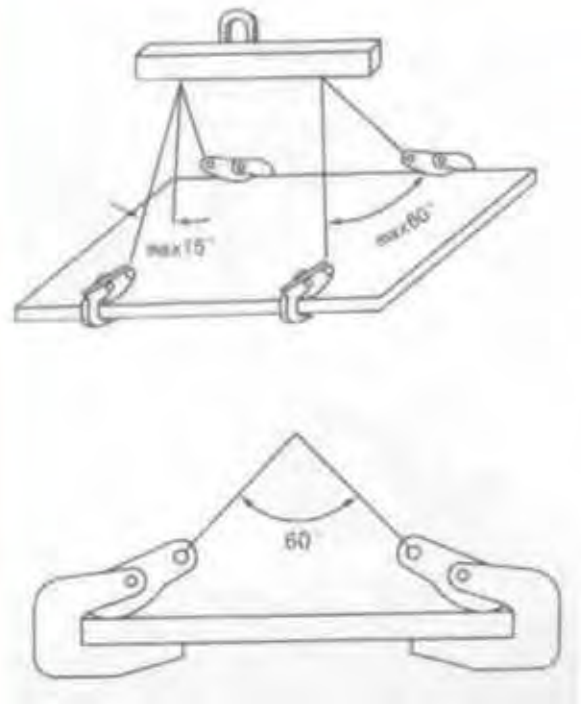
Pinza universale per sollevamento lamiera



CODICE	PORTATA Kg	Apertura mm	Dimensioni (mm)								
			A	B	C	D	E	F	G	H	
NPS500	500	0-15	30	43	34.5	0-15	103	10	212	36	
NPS1000	1000	0-20	48	63	51	0-20	138	12	294	50	
NPS2000	2000	0-25	68	76	59	0-25	164	16	370	52	
NPS3000	3000	0-30	74	85	56	0-30	193	20	418	78	

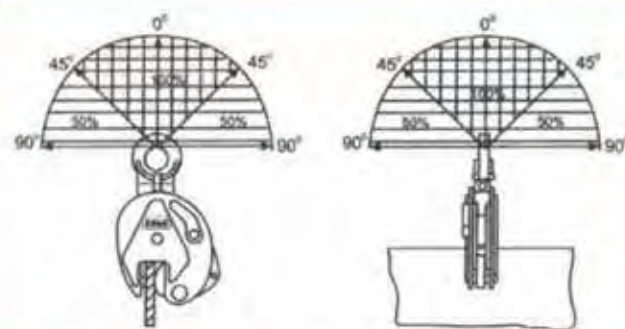


NPS0750

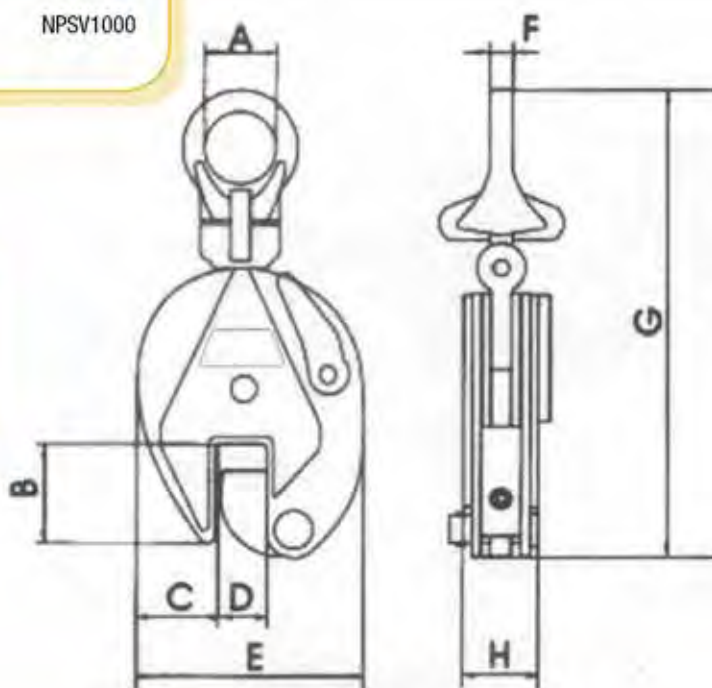


CODICE	PORTATA Kg	Apertura mm	Dimensioni (mm)					Peso kg
			A	B	C	D	E	
NPS0750	750	0-25	25	125	50	175	25	2,4
NPS01500	1500	0-25	30	157	65	204	30	3,9
NPS02500	2500	0-40	50	231	90	310	40	14

Pinza sollevamento verticale



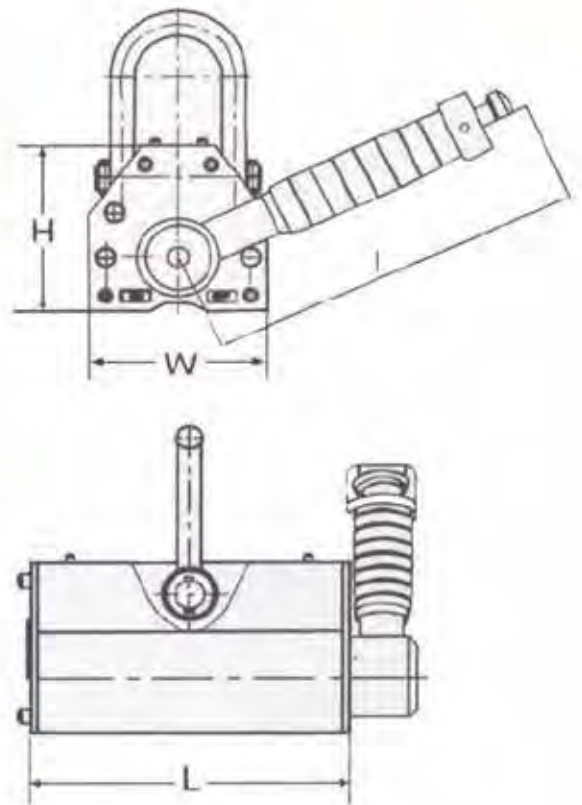
NPSV1000



CODICE	PORTATA Kg	Apertura mm	Dimensioni (mm)										Peso kg
			A	B	C	D	E	F	G	H	I	J	
NPSV1000	1000	0-22	24	32	123	46	22	274	29	142	52	12	4,5
NPSV2000	2000	0-32	35	42	152	50	25	302	38	188	63	14	7
NPSV3000	3000	0-36	38	48	170	58	35	360	45	203	68	19	11
NPSV5000	5000	0-50	52	54	220	62	58	458	58	236	76	20	17,2



NPM300



**I sollevatori magnetici possono movimentare
sia pezzi piani che tondi.
Sono affidabili e sicuri, non danneggiano
il carico sollevato,
non danno residuo magnetico.**

CODICE	PORTATA	SPESSORE MINIMO mm	DIAMETRO MAX. mm	W	DIMENSIONI			PESO KG
					L	H	I	
NPM100	100	10	50	62	92	67	126	3
NPM300	300	20	70	92	162	91	155	10
NPM600	600	30	80	122	232	117	196	24
NPM1000	1000	40	90	176	258	163	285	50
NPM2000	2000	60	100	234	378	212	426	125
NPM3000	3000	80	120	286	458	261	426	220
NPM6000	6000	120	150	296	720	266	700	398



NDA500



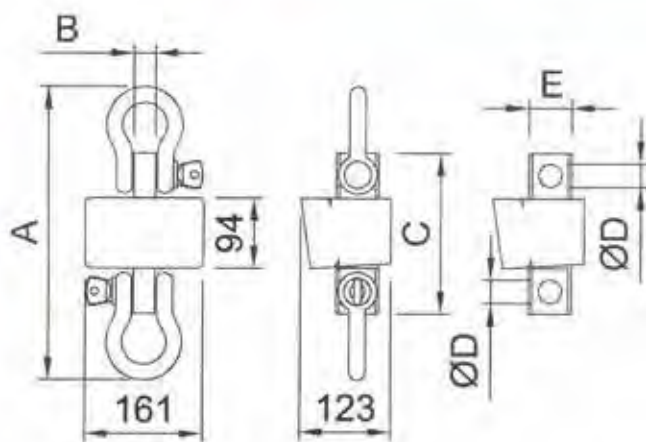
NDA500



NDA500W

Dinamometro digitale realizzato con cella estensimetrica in acciaio inox di elevata affidabilità e precisione

DINAMOMETRO WIRELESS



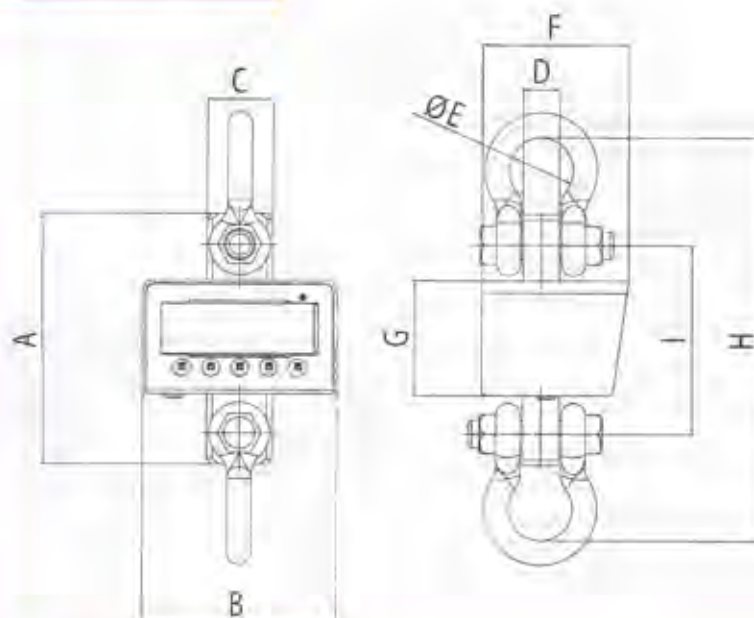
CODICE	PORTATA KG	DESCRIZIONE	A	B	C	D	E
NDA500	500	Dinamometro digitale con telecomando	270	16	178	16	57
NDA1000	1000	Dinamometro digitale con telecomando	270	16	178	16	57
NDA3000	3000	Dinamometro digitale con telecomando	400	30	213	25	57
NDA6500	6500	Dinamometro digitale con telecomando	400	30	213	25	57
NDA9500	9500	Dinamometro digitale con telecomando	477	40	239	32	70
NDA500W	500	Dinamometro wireless					
NDA1000W	1000	Dinamometro wireless					
NDA3000W	3000	Dinamometro wireless					
NDA6500W	6500	Dinamometro wireless					
NDA9500W	9500	Dinamometro wireless					
NDARP		Ricevitore per PC					
NDAAE		Alimentatore esterno per celle					
NDAS1		Software per lettura valori di 1 cella					
NDAS32		Software per lettura valori di 32 celle					

con possibilità di realizzare grafici, di stampare report e di esportare i dati acquisiti in microsoft excel

**Dinamometri
senza radiofrequenza**



ND1500



CODICE

DESCRIZIONE

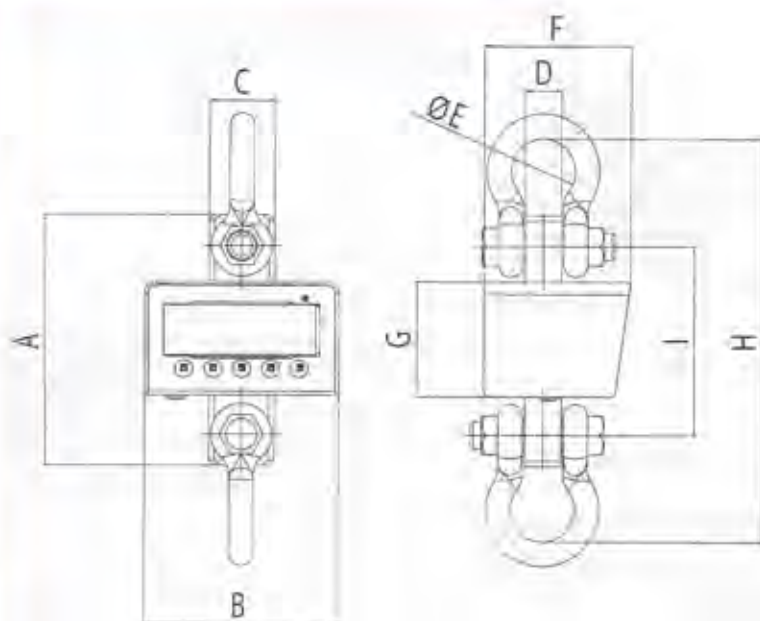
- ND1500** Dinamometro digitale con portata 1500 KG in tripla scala 300/600/1500 kg, divisione 0,1/0,2/0,5 kg, struttura in acciaio verniciato. Indicatore di peso multifunzione, con tastiera a 5 tasti e display LCD retroilluminato. Grilli e telecomando di serie.
- ND1500M** Dinamometro digitale omologato in rapporto con terzi con portata 1500 kG, divisione 0,5 kg, struttura in acciaio verniciato. Indicatore di peso multifunzione, con tastiera a 5 tasti e display LCD retroilluminato. Grilli e telecomando di serie.
- ND6000** Dinamometro digitale con portata 6000 KG in tripla scala 1500/3000/6000 kg, divisione 0,5/1/2 kg, struttura in acciaio verniciato. Indicatore di peso multifunzione, con tastiera a 5 tasti e display LCD retroilluminato. Grilli e telecomando di serie.
- ND6000M** Dinamometro digitale omologato in rapporto con terzi con portata 6000 kg, divisione 2 kg, struttura in acciaio verniciato. Indicatore di peso multifunzione, con tastiera a 5 tasti e display LCD retroilluminato. Grilli e telecomando di serie.
- ND9500** Dinamometro digitale con portata 9500 KG in tripla scala 3000/6000/9500kg, divisione 1/2/5kg, struttura in acciaio verniciato. Indicatore di peso multifunzione, con tastiera a 5 tasti e display LCD retroilluminato. Grilli e telecomando di serie.
- ND9000M** Dinamometro digitale omologato in rapporto con terzi con portata 9000 kG, divisione 5kg, struttura in acciaio verniciato. Indicatore di peso multifunzione, con tastiera a 5 tasti e display LCD retroilluminato. Grilli e telecomando di serie.

CODICE	PESO Kg	Dimensioni mm								
		A	B	C	D	E	F	G	H	I
ND6000	6	245	175	80	24	44	133	104	330	195
ND6000M	6	245	175	80	24	44	133	104	330	195
ND1500	10	246	175	80	33	58	133	104	379	186
ND1500M	10	246	175	80	33	58	133	104	379	186
ND9500	15	246	175	80	46	74	133	104	430	180
ND9000M	15	246	175	80	46	74	133	104	430	180

Dinamometri con radiofrequenza (necessitano di ripetitore a scelta a pag. 89)



NDR1500



CODICE

DESCRIZIONE

NDR1500	Dinamometro digitale con portata 1500 KG in tripla scala 300/600/1500 kg, divisione 0,1/0,2/0,5 kg, struttura in acciaio verniciato. Indicatore di peso multifunzione, con tastiera a 5 tasti e display LCD retroilluminato. Fornito di serie di grilli, telecomando e modulo radiofrequenza 868 MHz.
NDR1500M	Dinamometro digitale omologato in rapporto con terzi con portata 1500 KG, divisione 0,5 kg, struttura in acciaio verniciato. Indicatore di peso multifunzione, con tastiera a 5 tasti e display LCD retroilluminato. Fornito di serie di grilli, telecomando e modulo radiofrequenza 868 MHz.
NDR6000	Dinamometro digitale con portata 6000 KG in tripla scala 1500/3000/6000kg, divisione 0,5/1/2kg, struttura in acciaio verniciato. Indicatore di peso multifunzione, con tastiera a 5 tasti e display LCD retroilluminato. Fornito di serie di grilli, telecomando e modulo radiofrequenza 868 MHz.
NDR6000M	Dinamometro digitale omologato in rapporto con terzi con portata 6000 KG, divisione 2kg, struttura in acciaio verniciato. Indicatore di peso multifunzione, con tastiera a 5 tasti e display LCD retroilluminato. Fornito di serie di grilli, telecomando e modulo radiofrequenza 868 MHz.
NDR9500	Dinamometro digitale con portata 9500 KG in tripla scala 3000/6000/9500kg, divisione 1/2/5kg, struttura in acciaio verniciato. Indicatore di peso multifunzione, con tastiera a 5 tasti e display LCD retroilluminato. Fornito di serie di grilli telecomando e modulo radiofrequenza 868 MHz.
NDR9000M	Dinamometro digitale omologato in rapporto con terzi con portata 9000 KG divisione 5kg, struttura in acciaio verniciato. Indicatore di peso multifunzione, con tastiera a 5 tasti e display LCD retroilluminato. Fornito di serie di grilli telecomando e modulo radiofrequenza 868 MHz.

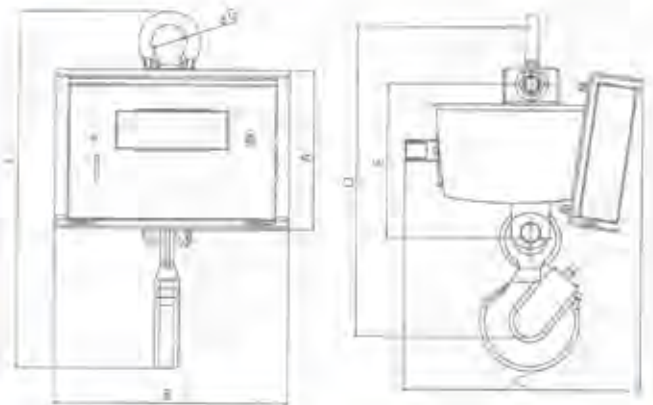
CODICE	PESO Kg	Dimensioni (mm)								
		A	B	C	D	E	F	G	H	I
ND6000	6	245	175	80	24	44	133	104	330	195
ND6000M	6	245	175	80	24	44	133	104	330	195
ND1500	10	246	175	80	33	58	133	104	379	186
ND1500M	10	246	175	80	33	58	133	104	379	186
ND9500	15	246	175	80	46	74	133	104	430	180
ND9000M	15	246	175	80	46	74	133	104	430	180



NDRP300



NDRPRA



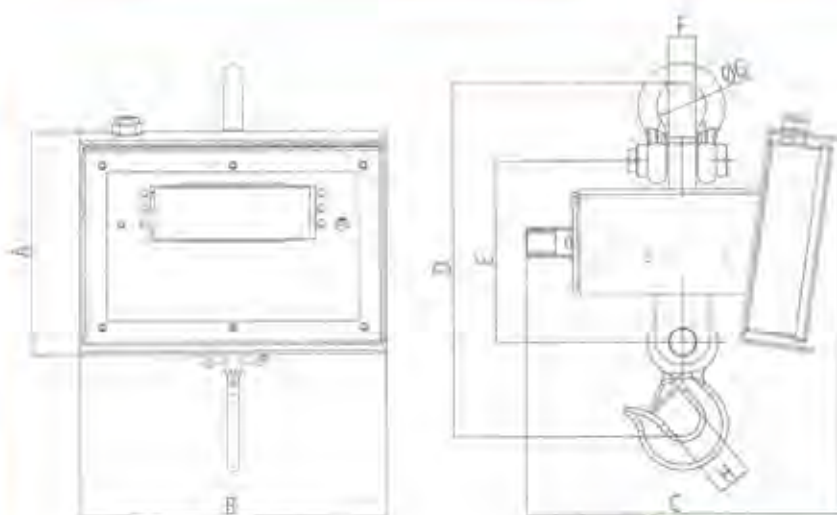
Possono lavorare alle intemperie - hanno la radiofrequenza opzionale (se con radiofrequenza aggiungere codice NDRPRA, se con radiofrequenza necessitano dell'abbinamento di un ripetitore a scelta a pag. 89)

CODICE	DESCRIZIONE
NDRP300	Dinamometro con portata 300 kg, divisione 0,1kg, struttura in acciaio INOX IP67. Indicatore di peso multifunzione con tastiera a 5 tasti e display LCD retroilluminato. Dotato di serie di grillo superiore, gancio inferiore e telecomando.
NDRP300M	Dinamometro omologato in rapporto con terzi con portata 300 kg, divisione 0,1kg, struttura in acciaio INOX IP67. Indicatore di peso multifunzione con tastiera a 5 tasti e display LCD retroilluminato. Dotato di serie di grillo superiore, gancio inferiore e telecomando.
NDRP600	Dinamometro con portata 600kg, divisione 0,2kg, struttura in acciaio INOX IP67. Indicatore di peso multifunzione con tastiera a 5 tasti e display LCD retroilluminato. Dotato di serie di grillo superiore, gancio inferiore e telecomando.
NDRP600M	Dinamometro omologato in rapporto con terzi con portata 600kg, divisione 0,2kg, struttura in acciaio INOX IP67. Indicatore di peso multifunzione con tastiera a 5 tasti e display LCD retroilluminato. Dotato di serie di grillo superiore, gancio inferiore e telecomando.
NDRP1500	Dinamometro con portata 1500kg, divisione 0,5kg, struttura in acciaio INOX IP67. Indicatore di peso multifunzione con tastiera a 5 tasti e display LCD retroilluminato. Dotato di serie di grillo superiore, gancio inferiore e telecomando.
NDRP1500M	Dinamometro omologato in rapporto con terzi con portata 1500kg, divisione 0,5kg, struttura in acciaio INOX IP67. Indicatore di peso multifunzione con tastiera a 5 tasti e display LCD retroilluminato. Dotato di serie di grillo superiore, gancio inferiore e telecomando.
NDRPRA	Modulo radiofrequenza 868MHz integrato nel dinamometro, completo di porta RS232. Distanza massima di funzionamento in condizioni ambientali e di installazione adeguate: 70m indoor, 150m outdoor. Max.50 canali configurabili.

CODICE	PESO Kg	Dimensioni (mm)							
		A	B	C	D	E	G	H	I
NDRP300	18	196	290	294	382	191	44	40	440
NDRP300M	18	196	290	294	382	191	44	40	440
NDRP600	18	196	290	294	382	191	44	40	440
NDRP600M	18	196	290	294	382	191	44	40	440
NDRP1500	18	196	290	294	382	191	44	40	440
NDRP1500M	18	196	290	294	382	191	44	40	440



NDRP3000



NDRPRA

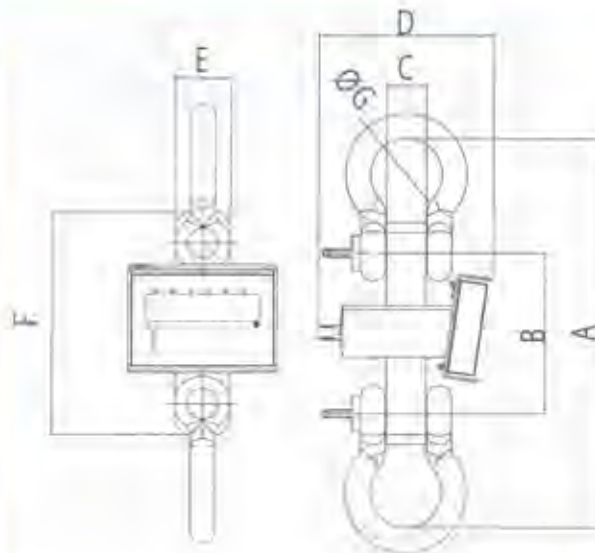
Possono lavorare alle intemperie - hanno la radiofrequenza opzionale (se con radiofrequenza aggiungere codice NDRPRA, se con radiofrequenza necessitano dell'abbinamento di un ripetitore a scelta a pag. 89)

CODICE	DESCRIZIONE
NDRP3000	Dinamometro con portata 3000kg, divisione 1kg, struttura in acciaio INOX IP67. Indicatore di peso multifunzione con tastiera a 5 tasti e display LCD retroilluminato. Dotato di serie di grillo superiore, gancio inferiore e telecomando.
NDRP3000M	Dinamometro omologato in rapporto con terzi con portata 3000kg, divisione 1kg, struttura in acciaio INOX IP67. Indicatore di peso multifunzione con tastiera a 5 tasti e display LCD retroilluminato. Dotato di serie di grillo superiore, gancio inferiore e telecomando.
NDRP6500	Dinamometro con portata 6500kg, divisione 2kg, contenitore in acciaio INOX IP67, tastiera 5 tasti e display LCD retroilluminato. Dotato di serie di grillo superiore, gancio inferiore e telecomando.
NDRP6500M	Dinamometro omologato in rapporto con terzi con portata 6000kg, divisione 2kg, contenitore in acciaio INOX IP67, tastiera 5 tasti e display LCD retroilluminato. Dotato di serie di grillo superiore, gancio inferiore e telecomando.
NDRPRA	Modulo radiofrequenza 868MHz integrato nel dinamometro, completo di porta RS232. Distanza massima di funzionamento in condizioni ambientali e di installazione adeguate: 70m indoor, 150m outdoor. Max.50 canali configurabili.

CODICE	PESO Kg	Dimensioni (mm)							
		A	B	C	D	E	F	G	H
NDRP3000	12	196	270	279	411	187	33	58	47
NDRP3000M	12	196	270	279	411	187	33	58	47
NDRP6500	14	196	270	279	450	187	33	58	47
NDRP6500M	14	196	270	279	450	187	33	58	47



NDRP12000



NDRPRA

Possono lavorare alle intemperie - hanno la radiofrequenza opzionale (se con radiofrequenza aggiungere codice NDRPRA, se con radiofrequenza necessitano dell'abbinamento di un ripetitore a scelta a pag. 89)

CODICE

DESCRIZIONE

NDRP12000	Dinamometro con portata 12.000kg, divisione 5kg, struttura in acciaio INOX IP67. Indicatore di peso multifunzione con tastiera a 5 tasti e display a LED. Dotato di serie di grilli zincati e telecomando.
NDRP17000	Dinamometro con portata 17.000kg, divisione 10kg, struttura in acciaio INOX IP67. Indicatore di peso multifunzione con tastiera a 5 tasti e display a LED. Dotato di serie di grilli zincati e telecomando.
NDRP25000	Dinamometro con portata 25.000kg, divisione 10kg, struttura in acciaio INOX IP67. Indicatore di peso multifunzione con tastiera a 5 tasti e display a LED. Dotato di serie di grilli zincati e telecomando.
NDRP30000	Dinamometro con portata 30.000kg, divisione 20kg, struttura in acciaio INOX IP67. Indicatore di peso multifunzione con tastiera a 5 tasti e display a LED. Dotato di serie di grilli zincati e telecomando.
NDRP50000	Dinamometro con portata 50.000kg, divisione 20kg, struttura in acciaio INOX IP67. Indicatore di peso multifunzione con tastiera a 5 tasti e display a LED. Dotato di serie di grilli zincati e telecomando.
NDRPRA	Modulo radiofrequenza 868MHz integrato nel dinamometro, completo di porta RS232. Distanza massima di funzionamento in condizioni ambientali e di installazione adeguate: 70m indoor, 150m outdoor. Max.50 canali configurabili.

CODICE

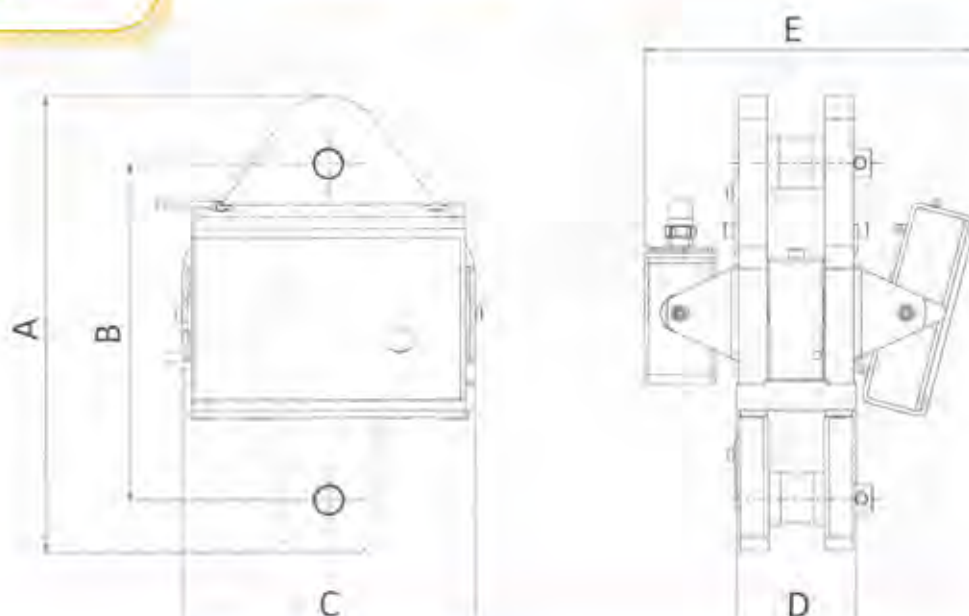
PESO Kg

Dimensioni (mm)

		A	B	C	D	E	F	G
NDRP12000	26	451	186	52	272,5	100	270	83
NDRP17000	36	592	220	61	272,5	100	320	98
NDRP25000	53	640	290	75	272,5	100	400	130
NDRP30000	70	730	280	82	272,5	105	400	130
NDRP50000	140	1350	350	105	292,5	130	620	180



**Possono lavorare alle intemperie
hanno la radiofrequenza opzionale
(se con radiofrequenza aggiungere
codice NDRPRA,
se con radiofrequenza
necessitano dell'abbinamento di
un ripetitore a scelta a pag. 89)**



CODICE

DESCRIZIONE

- NDRP15000** Dinamometro per industria con portata 15.000kg, divisione 2 kg, struttura in acciaio verniciato IP67. Indicatore di peso multifunzione con tastiera 5 tasti e display a LED. Dotato di serie di telecomando. Completati di certificato di prova con pesi campione. Ridotto ingombro verticale per lo sfruttamento ottimale dei mezzi di sollevamento (carroponte, gru ecc.).
- NDRP15000M** Dinamometro per industria omologato in rapporto con terzi con portata 15.000kg, divisione 10 kg, struttura in acciaio verniciato IP67. Indicatore di peso multifunzione con tastiera 5 tasti e display a LED. Dotato di serie di telecomando. Completati di certificato di prova con pesi campione. Ridotto ingombro verticale per lo sfruttamento ottimale dei mezzi di sollevamento (carroponte, gru ecc.).
- NDRPRA** Modulo radiofrequenza 868MHz integrato nel dinamometro, completo di porta RS232. Distanza massima di funzionamento in condizioni ambientali e di installazione adeguate: 70m indoor, 150m outdoor. Max.50 canali configurabili.

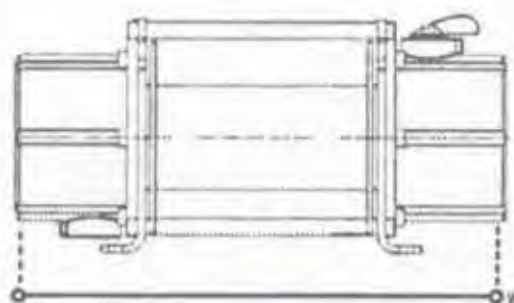
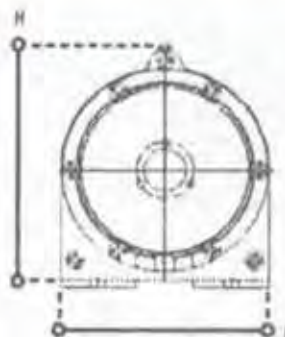
CODICE	PESO Kg	Dimensioni (mm)				
		A	B	C	D	E
NDRP15000	73	474	350	305	125	346
NDRP15000M	73	474	350	305	125	346



CODICE	DESCRIZIONE
NDR	Ripetitore di peso PORTATILE in radiofrequenza, con contenitore in ABS, tastiera a 5 tasti e display LCD retroilluminato.
NDRT	Indicatore a 17 tasti con stampante solidale, ADATTO PER SCRIVANIA, orologi/ calendario. Contenitore in ABS IP65, display LCD retroilluminato. Stampa dei dati: peso lordo, peso tara, peso netto, data/ora Programma per trasformare un indicatore di peso in ripetitore. Modulo Radio 868Mhz esterno, con cavo l= 3m. Involucro in ABS IP65, alimentata da indicatore. Distanza max (in condizioni ambientali e di installazione adeguate): 70m indoor, 150m outdoor. 50 canali configurabili.
NDRP	Ripetitore di peso con display a LED da 100mm. ADATTO PER APPLICARE ALLA PARETE Contenitore in acciaio INOX IP68, tastiera a 5 tasti, valvola areata per regolare l'umidità e la pressione. Modulo Radio 868Mhz esterno, con cavo l= 3m. Involucro in ABS IP65, alimentata da indicatore. Distanza max (in condizioni ambientali e di installazione adeguate): 70m indoor, 150m outdoor. 50 canali configurabili. Visiera in acciaio INOX solidale. Protegge dal sole e dalla pioggia e migliora la visibilità dell'indicatore. Staffa in acciaio INOX, inclinazione regolabile. Per montaggio dell'indicatore di peso a parete.



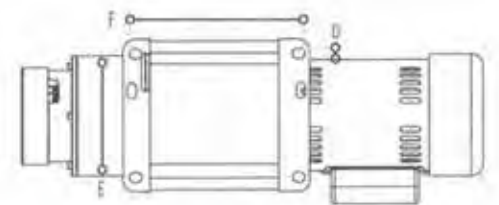
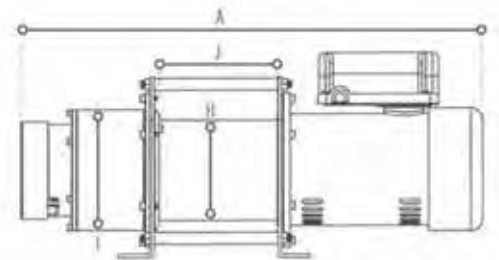
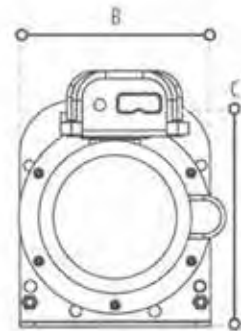
NVB35



CODICE	PORTATA Kg	Dimensione cavo	Velocità r/min	Durata batteria min	W	L	H	Peso kg
NVB35	350	5 mm / 2 m	4	15	271	122	143	7,5



NVED200



CODICE	PORTATA (kg)	Velocità m/min	DIMENSIONI (mm)									DIMENSIONE CAVO	ASSORBIMENTO IN PARTENZA PAH	PESO (kg)
			A	B	C	D	E	F	H	I	J			
NVED200	200	15	530	201	261	Ø 13	155	160	Ø 65	Ø 155	116	6mm/30m	300	34
NVED250	250	15	530	201	261	Ø 13	155	160	Ø 65	Ø 155	116	6mm/30m	300	35
NVED300	300	15	590	201	261	Ø 13	224	160	Ø 65	Ø 155	151	7mm/30m	300	38
NVED500	500	21	710	285	310	Ø 13	510	350	Ø 80	Ø 189	233	8mm/45m	300	70

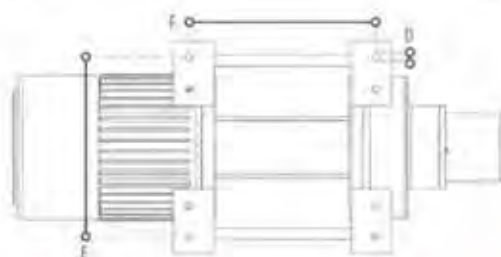
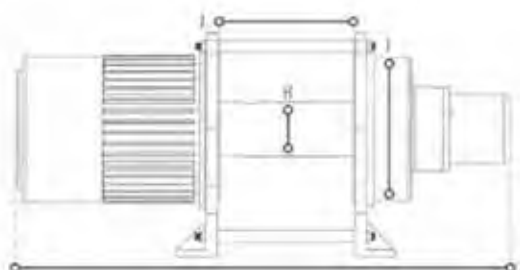
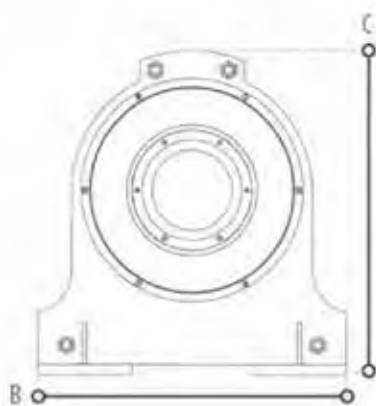
Verricello elettrico trifase 400V/50Hz



NVET300
NVET500
NVET1000
NVET2000



NVET3000
NVET5000



CODICE	PORTATA (kg)	Velocità m/min	Potenza motore		DIMENSIONI							DIMENSIONE CAVO	ASSORBIMENTO IN PARTENZA P/N	PESCO (kg)		
			Hp	KW	A	B	C	D	E	F	G				H	I
NVET300	300	15	1,5	1.119	710	310	285	Ø 16	305	266	Ø 65	Ø 155	151	7mm/30m	300	42
NVET500	500	21	1	1.491	1110	350	365	Ø 16	510	350	Ø 80	Ø 189	233	8mm/35m	300	70
NVET1000	1000	12	3x6	2.237	1110	350	365	Ø 16	510	350	Ø 140	Ø 270	340	10mm/45m	300	133
NVET2000	2000	12	5x6	3.729	1290	590	520	Ø 25	540	480	Ø 140	Ø 390	375	12mm/70m	300	364
NVET3000	3000	12	7.5x6	5.593	1350	590	520	Ø 25	540	480	Ø 140	Ø 390	375	16mm/70m	300	375
NVET5000	5000	12	10x6	7.457	1450	590	520	Ø 25	540	480	Ø 140	Ø 390	375	20mm/80m	300	395

**Il produttore si riserva la facoltà
di modificare in qualsiasi momento,
senza preavviso, le caratteristiche tecniche
e strutturali illustrate nel catalogo**



Novamach Italia s.r.l.

Via dell'Acquacalda, Lotto N° 6

55100 Lucca

Tel. 0583 467007 - Fax 0583 471188

www.novamachsrl.it • info@novamachsrl.it

Contatto Skype: novamachitaliasrl



Rivenditore