



Mavel
AUTOMATIC REELS

www.mavel.it

Mavel

AUTOMATIC REELS

MADE IN ITALY



SLOW MOTION



Sistema di riavvolgimento
graduato e controllato

Spesso la fretta è cattiva consigliera!

Sistema unico e brevettato Mavel per rallentare il riavvolgimento del cavo/tubo. Un ausilio indispensabile nelle officine, nelle carrozzerie e nei diversi settori di utilizzo dei prodotti MAVEL.

Slowmotion: semplicemente geniale.

Bastano queste due parole per riassumere le caratteristiche di Slowmotion: semplice nel concetto e nell'installazione, applicabile alla maggior parte dei modelli di avvolgitori Mavel senza alcuna modifica. Geniale, un piccolo accorgimento, capace di evitare danni accidentali spesso non trascurabili.

Con Slowmotion puoi lavorare bene e in piena sicurezza: nella tua attività professionale – e nella vita – saper rallentare a volte è importante!

Système de rembobinage
progressive et contrôlée

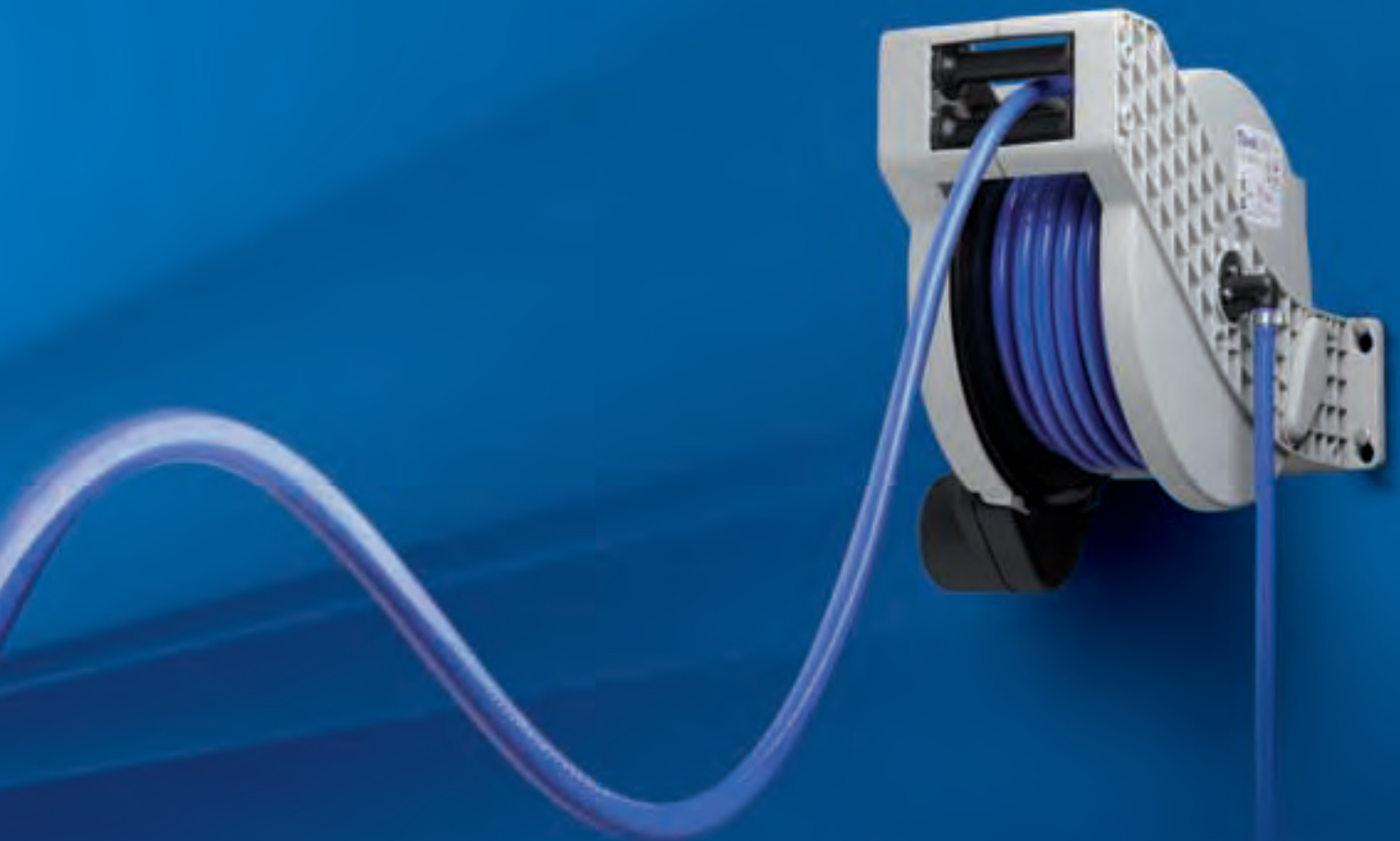
Souvent la hâte est mauvaise conseillère!

Système unique et brevété Mavel pour ralentir l'enroulement du câble/tuyau. Un accessoire indispensable pour les ateliers, les carrozzeries et dans tous les secteurs d'utilisation des produits MAVEL.

Slowmotion: simplement génial.

Il suffit de ces deux mots pour résumer les caractéristiques de Slowmotion: Simplicité dans la conception et dans l'installation, adaptable à la plus grande partie des produits Mavel sans aucune modification. Génial, un petit accessoire capable d'éviter des dommages accidentels souvent importants.

Avec Slowmotion vous pouvez bien travailler en pleine sécurité: dans votre activité professionnelle – et dans la vie – savoir ralentir c'est quelques fois très important.



System of gradual and controlled rewinding

Haste makes waste!

Mavel introduces a unique and patented system for slowing down the winding of cables or hoses: an indispensable device for workshops, body shops, and various other sectors where MAVEL products are used.

Slowmotion: simply brilliant.

These two words summarise the characteristics of Slowmotion perfectly. Simple in its concept and easy to install, it can be applied to most models of Mavel reels without having to make any modifications. Brilliant, a device capable of preventing accidental damage that can often be serious and costly.

With Slowmotion you can work more effectively and in complete safety: on the job – or in life – sometimes it's important to slow down!

System der schrittweisen und kontrollierten Zurückspulen

Häufig ist eile ein schlechter ratgeber!

Das einzigartige Patentsystem Mavel verlangsamt den Kabel- und Schlaucheinzug. Eine unverzichtbare Hilfe in Werkstätten, Karosseriewerken und allen Sektoren, in denen die Produkte der Firma MAVEL zum Einsatz kommen.

Slowmotion: einfach genial.

Zwei Worte reichen aus, um die prägenden Eigenschaften von Slowmotion zusammenzufassen: Einfach in Konzeption und Installation. Ohne Änderungen anwendbar auf den Großteil der von Mavel angebotenen Aufroller. Genial. Eine kleine technische Vorkehrung ist in der Lage, Schäden, die oft nicht zu vernachlässigen sind, zu vermeiden.

Mit Slowmotion arbeiten Sie effizient und völlig sicher: Im Beruf – und im Leben – herunterzuschalten, ist zuweilen von großer Bedeutung!






SLOW MOTION

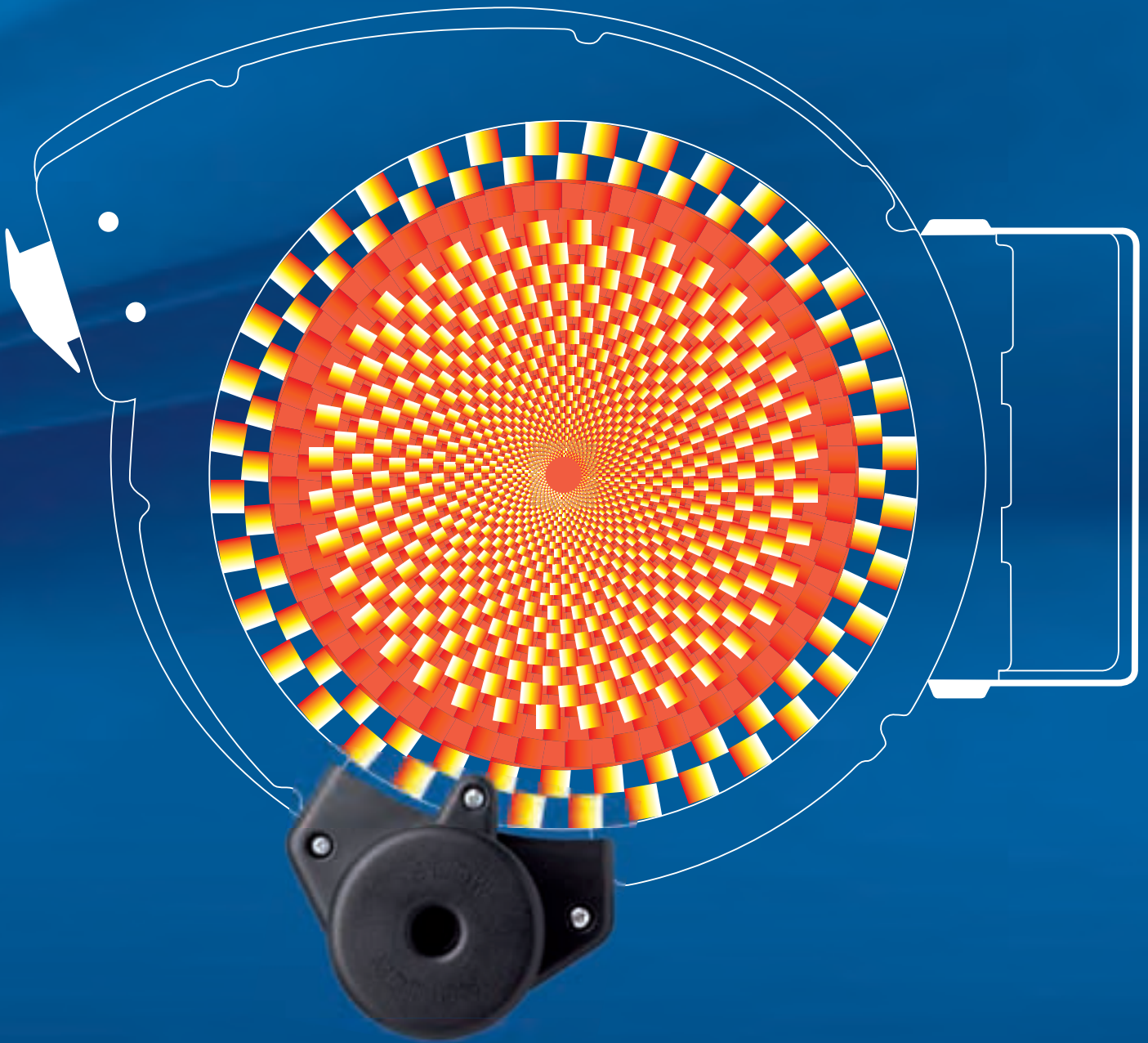
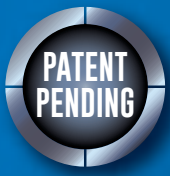
Esempio di dispositivo Slowmotion applicato su avvolgitore. · Exemple du système Slowmotion appliqué sur enrouleur.
 Example of Slowmotion device applied on automatic reel. · Beispiel der auf einem Aufroller montierten Slowmotion Vorrichtung.



Minimo d'ordine
 Minimum order
 Pack 12 pcs

CODE	 Energy	 Lights	 Air
Roll Classic PLUS	707010	707010	707010
Roll Master PLUS	707020	707020	707020
Roll Dynamic 230V - Air	707015	707015	707005
Roll Dynamic 400V	707005	-	-
Roll Compact 12/24/230V - Air	707040	707040	707030
Roll Compact 400V	707030	-	-
Roll Major PLUS	707000	707000	707000

MADE IN ITALY



go slow, be happy

Riavvolgimento graduale per una maggiore libertà di movimento
Gradual recovery for greater freedom of movement

Legenda

simbologie, legend, zeichenerklärung

CABLE	Cavo Câble Cable Kabel		Potenza con cavo avvolto Puissance avec câble enroulé Power with wound cable Leistung mit dem Afgerollten Kabel
	Lunghezza Longueur Length Länge		Potenza con cavo svolto Puissance avec câble déroulé Power with unwound cable Leistung mit dem Abgerollten Kabel
	Trasformatore Transformateur Transformer Trasformator		Tipo presa e spina installata Type de prise et fiche installée Type of socket and plug Steckdose und Stecker
WATER	Acqua Eau Water Wasser		Numero conduttori Numéro de conducteurs Number of wires Zahl der Leitungen
GREASE	Grasso Graisse Grease Fett		Tubo Tuyau Tube Schlauch
OIL	Olio Huile Oil Öl		Pressione/bar Pression/bar Pressure/bar Druck/bar
AIR	Aria Air Air Luft		Raccordi Embouts Fittings Anschlüsse
	Disgiuntore ripristinabile Dijoncteur à reprise Circuit-braker Thermostat		Lampadina fornita Lampe fournie Bulb Included Birne Enthalten
	Attacco lampadina Douille Lamp holder Fassung		Temperatura Température Temperature Temperatur
	Quantità per paletta Quantité par palette Quantity per pallet Stück pro paletten		Dimensioni Dimensions Dimension Abmessungen
	Peso Poids Weight Gewicht		Norme CE Normes CE CE approved CE-Normen

Le illustrazioni e i dati tecnici presenti in questo catalogo si intendono a titolo indicativo e non sono vincolanti. Mavel si riserva il diritto di modificare, senza preavviso, i dati tecnici e le caratteristiche dei prodotti in qualsiasi momento al solo scopo di migliorarne le caratteristiche.

Illustrations, descriptions et détails techniques du présent catalogue s'entendent donnés à titre indicatif et sans contraintes. Mavel pourtant se réserve le droit d'apporter à ses produits, sans préavis, toutes les modifications qu'elle estimera utiles pour les améliorer ou pour des exigences constructives ou commerciales.

Pictures, explanations and technical details of this catalogue are supplied in indicative mood and without any time bond. Consequently Mavel has the right to make changes, without notice, for the sake of improving the products or for any constructive or commercial requirement.

Die in diesem Katalog enthaltenen Abbildungen, Beschreibungen und technischen Spezifikationen verstehen sich als zeitlich unverbindliche Richtangaben. Die Fa. Mavel behält sich daher das Recht vor, an ihren Erzeugnissen, zu irgendwelcher Zeit und ohne Vorbescheid, diejenigen Änderungen durchzuführen, die sie zwecks Verbesserung oder aus irgendeinem konstruktiven oder kaufmännischen Bedürfnis, als zweckmäßig betrachten sollte.



index


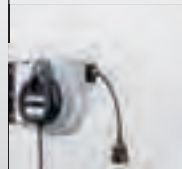

energy  8

fluids  112

lights  46

garden  122

air  82

					Minor	Classic	Master		
									
		Page	Nr. conduttori	Nxmm ² Sezione					
12/24V	12/24V	12	2	1 mm ²		15 m			
		16				15 m			
230V	230V	10	2	1 mm ²	7 + 1 m				
		14				15 m			
		18					15 m		
		20							
		24							
		28							
230V + ⚡	230V+terra cavo PVC	10	3	1,5 mm ²	5 + 1 m				
		14				10 m			
		18					15 m		
		20							
		24							
		28							
	230V PVC H05VV-F earthed cable	32							
		36							
		40							
		36	3	1,5 mm ²					
	40								
	18					10 m			
	230V RUBBER H07RN-F earthed cable	20	3	2,5 mm ²					
		24							
28									
36									
400V	400V cavo PVC PVC cable H05VV-F	22	5	1,5 mm ²					
		26							
		30							
		34							
		38							
		42							
	400V cavo GOMMA RUBBER cable H07RN-F	22	5	1,5 mm ²					
		26							
		30							
		34							
		38							
		42							
		38			5	2,5 mm ²			
		38							

UNA SFERZATA DI ENERGIA PER LA TUA ATTIVITA'

Produttività e sicurezza al top con gli avvolgitori automatici elettrici MAVEL:

- Ordine: cavi sempre a posto e, soprattutto, al posto giusto!
- Tempo guadagnato: stop a nodi, grovigli, cavi sparsi sul pavimento.
- Integrità e durata: cavi perfettamente riavvolti e protetti, danni e usura ridotti al minimo.
- Protezione e sicurezza: l'operatore può muoversi concentrandosi solo sul proprio lavoro, senza rischio di inciampare o scivolare...

Caratteristiche generali:

- Struttura in plastica antiurto.
- Disponibili con diverse tipologie di cavo: in PVC (H05VV-F) o gomma (H07RN-F o H05RN-F) di alta qualità, sia monofase, che trifase. Lunghezze da 6m a 35m.
- Circuito di protezione contro il sovraccarico termico o amperometrico.
- Dispositivo di arresto del cavo alla lunghezza desiderata (eventualmente disinseribile se serve trazione continua).

Optional: sistema SLOWMOTION applicabile su gran parte degli avvolgitori Energy.

UNE ENERGIE NOUVELLE POUR VOTRE ACTIVITE



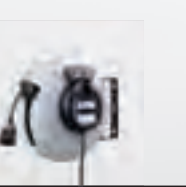
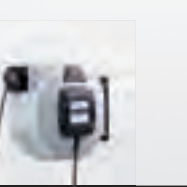


Productivité et sécurité au top avec les enrouleurs automatiques électriques MAVEL:

- Ordre: câbles toujours en place et, surtout, à leur place
- Temps gagné : stop aux nœuds, enchevêtrements, câbles éparpillés au sol.
- Intégrité et durée: câbles parfaitement enroulés et protégés, dommage et usure réduits au minimum .
- Protection et sécurité: l'opérateur peut bouger en se concentrant sur son propre travail, sans risques d'enjamber ou de glisser...

Caractéristiques générales:

- Châssis en matière plastique antichoc
- Disponible avec différentes typologies de câble: en PVC (H05VV-F) ou en caoutchouc (H07RN-F ou H05RN-F) de haute qualité, soit monophasé ou triphasé. Longueur de 6 à 35m.
- Circuit de protection contre sur chargement thermique ou ampérométrique.
- Dispositif d'arrêt du câble à la longueur désirée (éventuellement désinsérable si besoin d'une traction continue).

Option: système SLOWMOTION applicabile sur une grande partie des enrouleurs de la série Energy.

Dynamic	Dynamic Drive_Me	Compact	Special	Major	Mega
					
20 m					
	20 m				
		20 m			
			20 m		
18 m					
	18 m				
		18 m			
			18 m		
				25 m	
				20 m	35 m
					35 m
15 m					
	15 m				
		15 m			
				20 m	
10 m					
	10 m				
		10 m			
			10 m		
				20 m	
10 m					30 m
	10 m				
		10 m			
			10 m		
				20 m	
					30 m
				15 m	



energy

A BURST OF ENERGY FOR YOUR BUSINESS

Optimize productivity and safety with the retractable electric cable reels from Mavel:

- Organisation: a place for every cable and every cable in its place!
- Time-saving: no more knots, tangles, or cables spread over the floor.
- Integrity and duration: cables perfectly wound and protected, thus reducing damage and wear to a minimum.
- Protection and safety: the operator can move more freely and concentrate on the task at hand without having to risk tripping and slipping...

General characteristics:

- Shockproof plastic structure.
- Available with various types of cable: in PVC (H05VV-F) or high-quality rubber, either single-phase or three-phase. Lengths from 6 to 35 metres.
- Circuit protection against thermal or amperometric overloads.
- Device to block cable at the desired length (it can be disabled if continuous drive is needed).

Optional: SLOWMOTION system, can be applied to most of the ENERGY series.

EINE ENERGIESPRITZE FÜR IHRE AKTIVITÄT

Höchste Produktivität und Sicherheit bieten die automatischen elektrischen Aufroller von MAVEL:

- Ordnung: Kabel sind immer in Ordnung und vor allem am richtigen Ort!
- Zeitersparnis: Schluss mit Knoten, Gewirr und Kabelsalat auf dem Boden.
- Einwandfreier Zustand und lange Lebensdauer: Perfekt aufgerollte und geschützte Kabel; Schäden und Verschleiß sind auf ein Mindestmaß reduziert
- Schutz und Sicherheit: Der Bediener hat Bewegungsfreiheit und kann sich auf seine Arbeit konzentrieren, ohne dass er Gefahr läuft, zu stolpern oder auszurutschen ...

Haupteigenschaften:

- Gestell aus stoßsicherem Kunststoff. Erhältlich mit verschiedenen Kabeltypen: aus hochwertigem PVC (H05VV-F) oder Gummi (H07RN-F oder H05RN-F) für den ein- und dreiphasigen Gebrauch. Längen 6 bis 35m.
- Schutzkreis gegen Wärme- oder Stromüberlastung.
- Vorrichtung zum Stoppen des Kabels auf der gewünschten Länge (bei erforderlichem Dauerzug kann die Vorrichtung leicht deaktiviert werden).

Sonderaustattung: System SLOWMOTION, das auf dem Großteil der Aufroller Energy anwendbar ist.

Roll Minor

230 V



- Riavvolgimento automatico a molla
- Struttura in materiale plastico antiurto
- Staffa di fissaggio orientabile a parete in acciaio verniciato
- Sistema di bloccaggio del cavo alla lunghezza desiderata, facilmente eliminabile ed ispezionabile da parte dell'utente
- Conformi alle norme CE
- Omologati TÜV

- Enroulement automatique à ressort
- Coques en plastique antichoc
- Etrier de fixation murale en acier peint
- Système de blocage du câble à la longueur désirée, facilement éliminable et inspectable de la part de l'utilisateur
- Conformes aux normes CE
- Homologués TÜV

- Automatic spring rewinding
- Plastic outer casing
- Steel swivelling wall bracket
- Ratched stop device easily inspectable and removable by the end user
- CE approved
- TÜV approved

- Kabel-Aufrollautomatik mit Federeantrieb
- Gestell aus schlagfestem Kunststoff
- Schwenkbare Wandhalterung aus lackiertem Stahl
- Sonder-Kabel-Arretierungsvorrichtung, einfach abschaltbar und kontrollierbar
- Konform nach CE-Normen
- TÜV-Zulassung versehen

















- Disgiuntore ripristinabile
- Djoncteur à reprise
- Circuit-braker manually restorable
- Thermostat

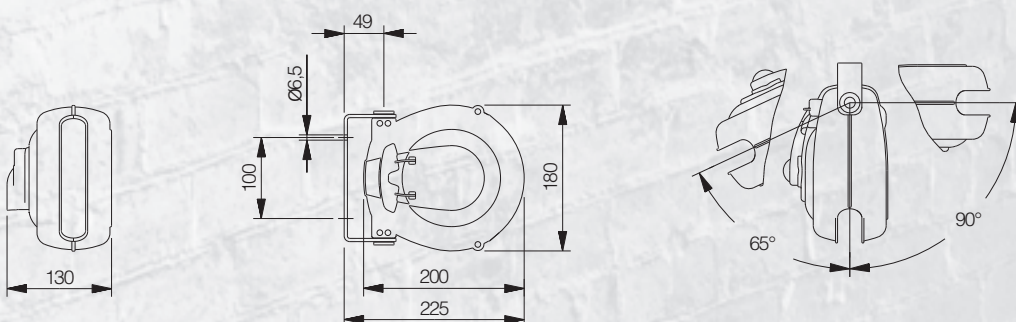


- Staffa in ferro orientabile
- Patte de fixation murale orientable en acier
- Steel wall swivelling bracket
- SchwenkbareWand-Halterung



- Sistema di bloccaggio del cavo a lunghezza desiderata
- Système de blocage du câble à longueur désirée
- Cable ratched stop device easily removable
- Sonder-Kabel Arretierungsvorrichtung

		800200	800100	800150	800180
 Nr. conduttori		2	3	3	3
Nxmm² Sezione		1 mm ²	1,5 mm ²	1,5 mm ²	1,5 mm ²
 Lunghezza Metri (m)		7 + 1	5 + 1	5 + 1	5 + 1
CABLE Tipo cavo		H05VV-F	H05VV-F	H05VV-F	H05VV-F
 Tipo presa/spina		NO	NO	SCHUKO	FRENCH
 Omologazione		/			
 Trasformatore		NO	NO	NO	NO
 Potenza cavo avvolto (Watt)		800 W	800 W	800 W	800 W
 Potenza Cavo svolto (Wattt)		2000 W	2000 W	2000 W	2000 W
 Prot. termica amperometrica		√	√	√	√
 Pezzi pallet		75	75	75	75
 Dimensioni (cm)		23x20x15	23x20x15	23x20x15	23x20x15
 Peso		1,8 Kg	2 Kg	2 Kg	2 Kg



Roll Classic Plus

12/24 V



Predisposto
per Slow Motion

Slow Motion
available



- Riavvolgimento automatico a molla
 - Struttura in materiale plastico antiurto
 - Staffa di fissaggio orientabile a parete in acciaio verniciato
 - Sistema di bloccaggio del cavo alla lunghezza desiderata, facilmente eliminabile ed ispezionabile da parte dell'utente
 - Conformi alle norme CE
- Enroulement automatique à ressort
 - Coques en plastique antichoc
 - Etrier de fixation murale en acier peint
 - Système de blocage du câble à la longueur désirée, facilement éliminable et inspectable de la part de l'utilisateur
 - Conformés aux normes CE
- Automatic spring rewinding
 - Plastic outer casing
 - Steel swivelling wall bracket
 - Ratched stop device easily inspectable and removable by the end user
 - CE approved
- Kabel-Aufrollautomatik mit Federeantrieb
 - Gestell aus schlagfestem Kunststoff
 - Schwenkbare Wandhalterung aus lackiertem Stahl
 - Sonder-Kabel-Arretierungsvorrichtung, einfach abschaltbar und kontrollierbar
 - Konform nach CE-Normen



Code 707210 Optional

- Sistema di riavvolgimento a velocità controllata Slowmotion
- Système d'enroulement à vitesse contrôlée Slowmotion
- Controlled rewind system Slowmotion
- Das Aufroll-System mit begrenzter Rückzugsgeschwindigkeit



- Rullini guidacavo
- Galets guide câble
- Cable guide rollers
- Kabel-Fuehrungsrollen

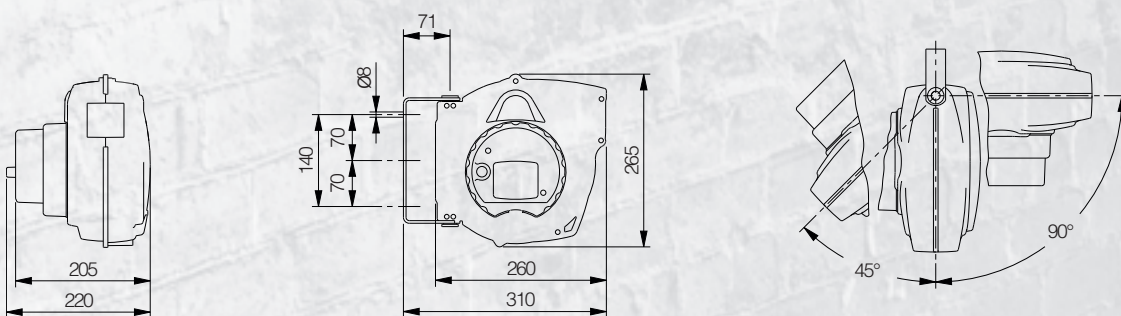


- Staffa in ferro orientabile
- Patte de fixation murale orientable en acier
- Steel wall swivelling bracket
- SchwenkbareWand-Halterung



- Sistema di bloccaggio del cavo a lunghezza desiderata
- Système de blocage du câble à longueur désirée
- Cable ratched stop device easily removable
- Sonder-Kabel Arretierungsvorrichtung

		811230	811220
	Nr. conduttori	2	2
Nxmm²	Sezione	1 mm ²	1 mm ²
	Lunghezza Metri (m)	15 m	15 m
CABLE	Tipo cavo	H05RN-F	H05RN-F
	Tipo presa/spina	NO	NO
	Trasformatore	12 Volt	24 Volt
	Potenza cavo avvolto (Watt)	60 W	60 W
	Potenza Cavo svolto (Watt)	60 W	60 W
	Prot. termica amperometrica	√	√
	Pezzi pallet	72	72
	Dimensioni (cm)	29x29x27,5	29x29x27,5
	Peso	5 Kg	5 Kg



Roll Classic Plus

230 V



Predisposto
per Slow Motion
Slow Motion
available



- Riavvolgimento automatico a molla
- Struttura in materiale plastico antiurto
- Staffa di fissaggio orientabile a parete in acciaio verniciato
- Sistema di bloccaggio del cavo alla lunghezza desiderata, facilmente eliminabile ed ispezionabile da parte dell'utente
- Disponibili con diverse tipologie di cavo (H05RN-F, H05VV-F)
- Conformi alle norme CE
- Omologati TÜV

- Enroulement automatique à ressort
- Coques en plastique antichoc
- Etrier de fixation murale en acier peint
- Système de blocage du câble à la longueur désirée, facilement éliminable et inspectable de la part de l'utilisateur
- Disponibles avec plusieurs typologies de câble (H05RN-F, H05VV-F)
- Conformes aux normes CE
- Homologués TÜV

- Automatic spring rewinding
- Plastic outer casing
- Steel swivelling wall bracket
- Ratched stop device easily inspectable and removable by the end user
- Available with different type of cable (H05RN-F, H05VV-F)
- CE approved
- TÜV approved

- Kabel-Aufrollautomatik mit Federeantrieb
- Gestell aus schlagfestem Kunststoff
- Schwenkbare Wandhalterung aus lackiertem Stahl
- Sonder-Kabel-Arretierungsvorrichtung, einfach abschaltbar und kontrollierbar
- Mit verschiedenen Kabeltypen (H05RN-F, H05VV-F) lieferbar
- Konform nach CE-Normen
- TÜV-Zulassung versehen

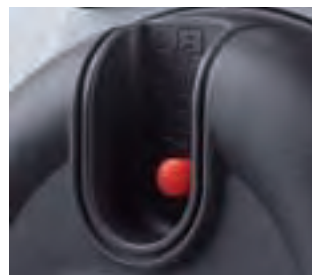


Code 707210 Optional

- Sistema di riavvolgimento a velocità controllata Slowmotion
- Système d'enroulement à vitesse contrôlée Slowmotion
- Controlled rewind system Slowmotion
- Das Aufroll-System mit begrenzter Rückzugsgeschwindigkeit














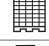
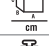
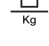
- Struttura in materiale plastico antiurto
- Coques en plastique antichoc
- Plastic outer casing
- Gestell aus schlagfestem Kunststoff

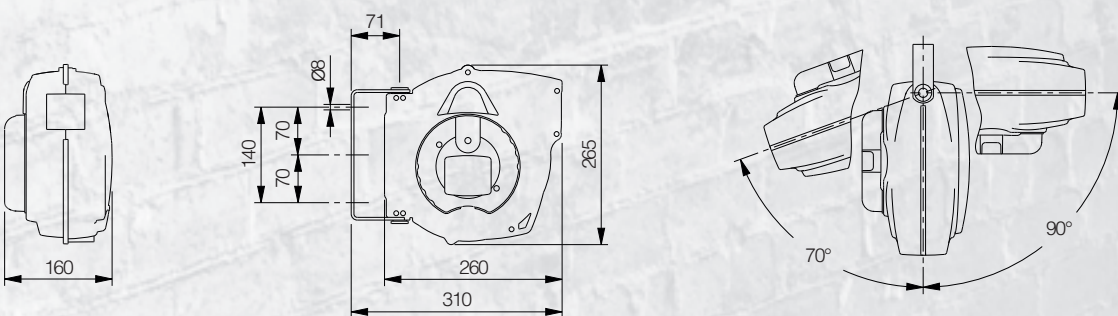


- Disgiuntore ripristinabile
- Djoncteur à reprise
- Circuit-braker manually restorable
- Thermostat



- Sistema di bloccaggio del cavo a lunghezza desiderata
- Système de blocage du câble à longueur désirée
- Cable ratched stop device easily removable
- Sonder-Kabel Arretierungsvorrichtung

		811180	811190	811200	811210
 Nr. conduttori		2	3	3	3
Nxmm² Sezione		1 mm ²	1,5 mm ²	1,5 mm ²	1,5 mm ²
 Lunghezza Metri (m)		15 m	10 m	10 m	10 m
CABLE Tipo cavo		H05RN-F	H05VV-F	H05V-F	H05V-F
 Tipo presa/spina		NO	NO	SCHUKO	FRENCH
 Omologazione		/			
 Trasformatore		NO	NO	NO	NO
 Potenza cavo avvolto (Watt)		800 W	800 W	800 W	800 W
 Potenza Cavo svolto (Wattt)		2000 W	2000 W	2000 W	2000 W
 Prot. termica amperometrica		√	√	√	√
 Pezzi pallet		96	96	96	96
 Dimensioni (cm)		28x28x19	28x28x19	28x28x19	28x28x19
 Peso		3,5 Kg	3,8 Kg	3,8 Kg	3,8 Kg



Roll Master Plus

12/24 V



Predisposto
per Slow Motion

Slow Motion
available



- Riavvolgimento automatico a molla
 - Struttura in materiale plastico antiurto
 - Staffa di fissaggio orientabile a parete in acciaio verniciato
 - Sistema di bloccaggio del cavo alla lunghezza desiderata, facilmente eliminabile ed ispezionabile da parte dell'utente
 - Conformi alle norme CE
- Enroulement automatique à ressort
 - Coques en plastique antichoc
 - Etrier de fixation murale en acier peint
 - Système de blocage du câble à la longueur désirée, facilement éliminable et inspectable de la part de l'utilisateur
 - Conformés aux normes CE
- Automatic spring rewinding
 - Plastic outer casing
 - Steel swivelling wall bracket
 - Ratched stop device easily inspectable and removable by the end user
 - CE approved
- Kabel-Aufrollautomatik mit Federeantrieb
 - Gestell aus schlagfestem Kunststoff
 - Schwenkbare Wandhalterung aus lackiertem Stahl
 - Sonder-Kabel-Arretierungsvorrichtung, einfach abschaltbar und kontrollierbar
 - Konform nach CE-Normen



Code 707220 Optional

- Sistema di riavvolgimento a velocità controllata Slowmotion
- Système d'enroulement à vitesse contrôlée Slowmotion
- Controlled rewind system Slowmotion
- Das Aufroll-System mit begrenzter Rückzugsgeschwindigkeit





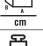
- Struttura in materiale plastico antiurto
- Coques en plastique antichoc
- Plastic outer casing
- Gestell aus schlagfestem Kunststoff

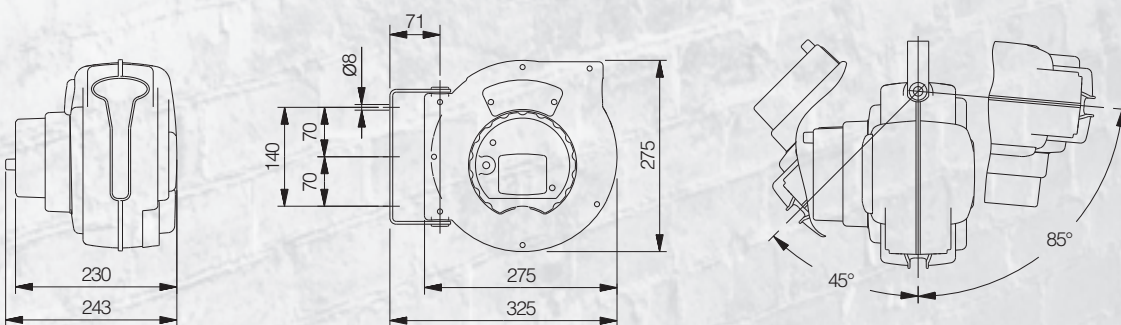


- Staffa in ferro orientabile
- Patte de fixation murale orientable en acier
- Steel wall swivelling bracket
- SchwenkbareWand-Halterung



- Sistema di bloccaggio del cavo a lunghezza desiderata
- Système de blocage du câble à longueur désirée
- Cable ratched stop device easily removable
- Sonder-Kabel Arretierungsvorrichtung

		811060	811050
	Nr. conduttori	2	2
Nxmm²	Sezione	1 mm ²	1 mm ²
	Lunghezza Metri (m)	15 m	15 m
CABLE	Tipo cavo	H05RN-F	H05RN-F
	Tipo presa/spina	NO	NO
	Trasformatore	12 Volt	24 Volt
	Potenza cavo avvolto (Watt)	60 W	60 W
	Potenza Cavo svolto (Wattt)	60 W	60 W
	Prot. termica amperometrica	√	√
	Pezzi pallet	72	72
	Dimensioni (cm)	29x29x27,5	29x29x27,5
	Peso	5,2 Kg	5,2 Kg



Roll Master Plus

230 V



Predisposto
per Slow Motion
Slow Motion
available



- Riavvolgimento automatico a molla
- Struttura in materiale plastico antiurto
- Staffa di fissaggio orientabile a parete in acciaio verniciato
- Sistema di bloccaggio del cavo alla lunghezza desiderata, facilmente eliminabile ed ispezionabile da parte dell'utente
- Disponibili con diverse tipologie di cavo (H05RN-F, H05VV-F, H07RN-F)
- Conformi alle norme CE
- Omologati TÜV

- Enroulement automatique à ressort
- Coques en plastique antichoc
- Etrier de fixation murale en acier peint
- Système de blocage du câble à la longueur désirée, facilement éliminable et inspectable de la part de l'utilisateur
- Disponibles avec plusieurs typologies de câble (H05RN-F, H05VV-F, H07RN-F)
- Conformes aux normes CE
- Homologués TÜV

- Automatic spring rewinding
- Plastic outer casing
- Steel swivelling wall bracket
- Ratched stop device easily inspectable and removable by the end user
- Available with different type of cable (H05RN-F, H05VV-F, H07RN-F)
- CE approved
- TÜV approved

- Kabel-Aufrollautomatik mit Federeantrieb
- Gestell aus schlagfestem Kunststoff
- Schwenkbare Wandhalterung aus lackiertem Stahl
- Sonder-Kabel-Arretierungsvorrichtung, einfach abschaltbar und kontrollierbar
- Mit verschiedenen Kabeltypen (H05RN-F, H05VV-F, H07RN-F) lieferbar
- Konform nach CE-Normen
- TÜV-Zulassung versehen



Code 707220 Optional

- Sistema di riavvolgimento a velocità controllata Slowmotion
- Système d'enroulement à vitesse contrôlée Slowmotion
- Controlled rewind system Slowmotion
- Das Aufroll-System mit begrenzter Rückzugsgeschwindigkeit



- Disgiuntore ripristinabile
- Djoncteur à reprise
- Circuit-braker manually restorable
- Thermostat

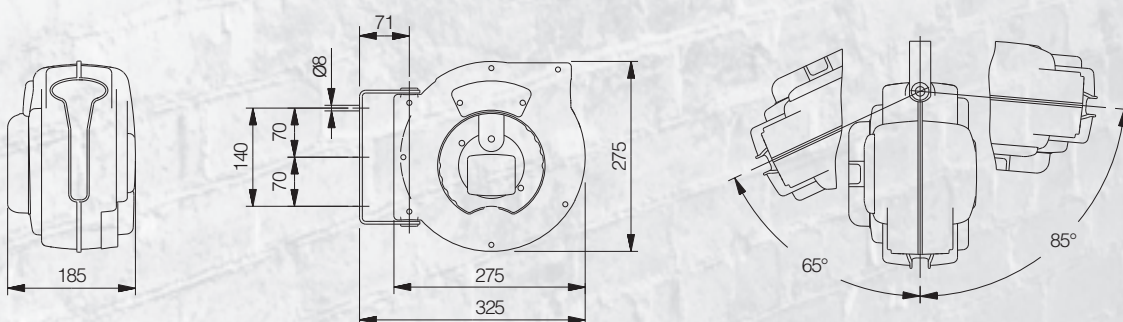


- Staffa in ferro orientabile
- Patte de fixation murale orientable en acier
- Steel wall swivelling bracket
- Schwenkbare Wand-Halterung



- Sistema di bloccaggio del cavo a lunghezza desiderata
- Système de blocage du câble à longueur désirée
- Cable ratched stop device easily removable
- Sonder-Kabel Arretierungsvorrichtung

	811010	811020	811030	811040	811054	811055	811058
Nr. conduttori	2	3	3	3	3	3	3
Nxmm² Sezione	1 mm ²	1,5 mm ²	1,5 mm ²	1,5 mm ²	2,5 mm ²	2,5 mm ²	2,5 mm ²
Lunghezza Metri (m)	15 m	15 m	15 m	15 m	10 m	10 m	10 m
CABLE Tipo cavo	H05RN-F	H05VV-F	H05VV-F	H05VV-F	H07RN-F	H07RN-F	H07RN-F
Tipo presa/spina	NO	NO	SCHUKO	FRENCH	NO	SCHUKO	FRENCH
Omologazione	/						
Trasformatore	NO	NO	NO	NO	NO	NO	NO
Potenza cavo avvolto (Watt)	800 W	800 W	800 W	800 W	1600 W	1600 W	1600 W
Potenza Cavo svolto (Watt)	2000 W	2000 W	2000 W	2000 W	3500 W	3500 W	3500 W
Prot. termica amperometrica	√	√	√	√	√	√	√
Pezzi pallet	88	88	88	88	88	88	88
Dimensioni (cm)	29x29x20,5	29x29x20,5	29x29x20,5	29x29x20,5	29x29x20,5	29x29x20,5	29x29x20,5
Peso	3,8 Kg	4,5 Kg	4,5 Kg	4,5 Kg	5 Kg	5,1 Kg	5,1 Kg



Roll Dynamic

230



Predisposto
per Slow Motion
Slow Motion
available



- Riavvolgimento automatico a molla
- Struttura in materiale plastico antiurto
- Sistema di bloccaggio del cavo alla lunghezza desiderata, facilmente eliminabile ed ispezionabile da parte dell'utente
- Disponibili con diverse tipologie di cavo (H05RN-F, H05VV-F, H07RN-F)
- Conformi alle norme CE

- Enroulement automatique à ressort
- Coques en plastique antichoc
- Système de blocage du câble à la longueur désirée, facilement éliminable et inspectable de la part de l'utilisateur
- Disponibles avec plusieurs typologies de câble (H05RN-F, H05VV-F, H07RN-F)
- Conformés aux normes CE

- Automatic spring rewinding
- Plastic outer casing
- Ratched stop device easily inspectable and removable by the end user
- Available with different type of cable (H05RN-F, H05VV-F, H07RN-F)
- CE approved

- Kabel-Aufrollautomatik mit Federeantrieb
- Gestell aus schlagfestem Kunststoff
- Sonder-Kabel-Arretierungsvorrichtung, einfach abschaltbar und kontrollierbar
- Mit verschiedenen Kabeltypen (H05RN-F, H05VV-F, H07RN-F) lieferbar
- Konform nach CE-Normen



Code 707215 Optional

- Sistema di riavvolgimento a velocità controllata Slowmotion
- Système d'enroulement à vitesse contrôlée Slowmotion
- Controlled rewind system Slowmotion
- Das Aufroll-System mit begrenzter Rückzugsgeschwindigkeit



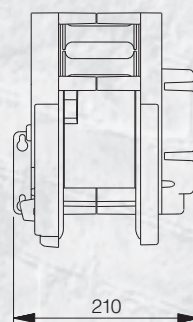
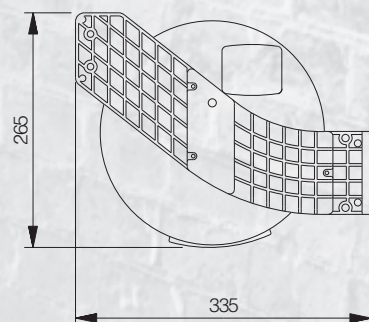
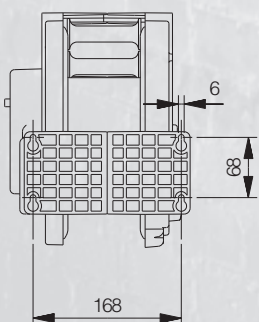
- Struttura in materiale plastico antiurto
- Coques en plastique antichoc
- Plastic outer casing
- Gestell aus schlagfestem Kunststoff



Code 706060 Optional

- Drive_me: Sistema di riavvolgimento ordinato del cavo
- Drive_me: Système d'enroulement guidée du câble
- Drive_me: A system for winding the cable neatly
- Drive_me: System für die automatische Kabel Führung

	826010	826020	826040	826060	826070	826080	826090
Nr. conduttori	2	3	3	3	3	3	3
Nxmm² Sezione	1 mm ²	1,5 mm ²	1,5 mm ²	1,5 mm ²	2,5 mm ²	2,5 mm ²	2,5 mm ²
Lunghezza Metri (m)	20 m	18 m	18 m	18 m	15 m	15 m	15 m
CABLE Tipo cavo	H05RN-F	H05VV-F	H05VV-F	H05VV-F	H07RN-F	H07RN-F	H07RN-F
Tipo presa/spina	NO	NO	SCHUKO	FRENCH	NO	SCHUKO	FRENCH
Trasformatore	NO	NO	NO	NO	NO	NO	NO
Potenza cavo avvolto (Watt)	800 W	800 W	800 W	800 W	1600 W	1600 W	1600 W
Potenza Cavo svolto (Watt)	2000 W	2000 W	2000 W	2000 W	3500 W	3500 W	3500 W
Prot. termica amperometrica	√	√	√	√	√	√	√
Pezzi pallet	64	64	64	64	64	64	64
Dimensioni (cm)	37x29x22	37x29x22	37x29x22	37x29x22	37x29x22	37x29x22	37x29x22
Peso	4,0 Kg	5,3 Kg	5,3 Kg	5,3 Kg	6,3 Kg	6,5 Kg	6,5 Kg



Roll Dynamic

400



Predisposto
per Slow Motion

Slow Motion
available



- Riavvolgimento automatico a molla
 - Struttura in materiale plastico antiurto
 - Sistema di bloccaggio del cavo alla lunghezza desiderata, facilmente eliminabile ed ispezionabile da parte dell'utente
 - Disponibili con diverse tipologie di cavo (H05VV-F, H07RN-F)
 - Tensione di alimentazione trifase
 - Conformi alle norme CE
- Enroulement automatique à ressort
 - Coques en plastique antichoc
 - Système de blocage du câble à la longueur désirée, facilement éliminable et inspectable de la part de l'utilisateur
 - Disponibles avec plusieurs typologies de câble (H05VV-F, H07RN-F)
 - Tension d'alimentation triphasée
 - Conformés aux normes CE
- Automatic spring rewinding
 - Plastic outer casing
 - Ratched stop device easily inspectable and removable by the end user
 - Available with different type of cable (H05VV-F, H07RN-F)
 - Available for use in three-phases
 - CE approved
- Kabel-Aufrollautomatik mit Federeantrieb
 - Gestell aus schlagfestem Kunststoff
 - Sonder-Kabel-Arretierungsvorrichtung, einfach abschaltbar und kontrollierbar
 - Mit verschiedenen Kabeltypen (H05VV-F, H07RN-F) lieferbar
 - Für folgende Versorgungsspannungen: dreiphasig
 - Konform nach CE-Normen



Code 707205

Optional

- Sistema di riavvolgimento a velocità controllata Slowmotion
- Système d'enroulement à vitesse contrôlée Slowmotion
- Controlled rewind system Slowmotion
- Das Aufroll-System mit begrenzter Rückzugsgeschwindigkeit



- Struttura in materiale plastico antiurto
- Coques en plastique antichoc
- Plastic outer casing
- Gestell aus schlagfestem Kunststoff

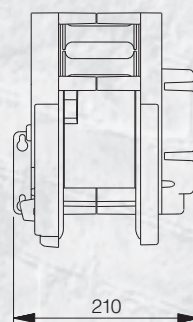
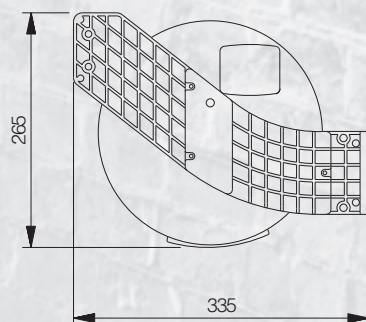
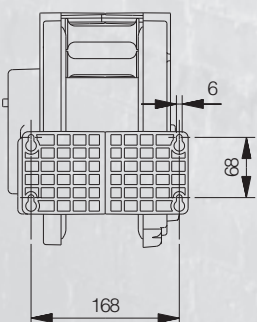


Code 706060

Optional

- Drive_me: Sistema di riavvolgimento ordinato del cavo
- Drive_me: Système d'enroulement guidée du câble
- Drive_me: A system for winding the cable neatly
- Drive_me: System für die automatische Kabel Führung

		826110	826150	826130	826170
Nr. conduttori		5	5	5	5
Nxmm² Sezione		1,5 mm ²	1,5 mm ²	1,5 mm ²	1,5 mm ²
Lunghezza Metri (m)		10 m	10 m	10 m	10 m
CABLE Tipo cavo		H05VV-F	H05VV-F	H07RN-F	H07RN-F
Tipo presa/spina		NO	EUROPE	NO	EUROPE
Trasformatore		NO	NO	NO	NO
Potenza cavo avvolto (Watt)		1000 W	1000 W	1000 W	1000 W
Potenza Cavo svolto (Wattt)		3000 W	3000 W	3000 W	3000 W
Prot. termica amperometrica		√	√	√	√
Pezzi pallet		64	64	64	64
Dimensioni (cm)		37x29x22	37x29x22	37x29x22	37x29x22
Peso		5,0 Kg	5,3 Kg	5,6 Kg	6,0 Kg



Roll Dynamic_Drive Me

230



- Riavvolgimento automatico a molla
- Struttura in materiale plastico antiurto
- Sistema di bloccaggio del cavo alla lunghezza desiderata, facilmente eliminabile ed ispezionabile da parte dell'utente
- Disponibili con diverse tipologie di cavo (H05RN-F, H05VV-F, H07RN-F)
- Conformi alle norme CE

- Enroulement automatique à ressort
- Coques en plastique antichoc
- Système de blocage du câble à la longueur désirée, facilement éliminable et inspectable de la part de l'utilisateur
- Disponibles avec plusieurs typologies de câble (H05RN-F, H05VV-F, H07RN-F)
- Conformes aux normes CE

- Automatic spring rewinding
- Plastic outer casing
- Ratched stop device easily inspectable and removable by the end user
- Available with different type of cable (H05RN-F, H05VV-F, H07RN-F)
- CE approved

- Kabel-Aufrollautomatik mit Federeantrieb
- Gestell aus schlagfestem Kunststoff
- Sonder-Kabel-Arretierungsvorrichtung, einfach abschaltbar und kontrollierbar
- Mit verschiedenen Kabeltypen (H05RN-F, H05VV-F, H07RN-F) lieferbar
- Konform nach CE-Normen



- Sistema di riavvolgimento a velocità controllata Slowmotion
- Système d'enroulement à vitesse contrôlée Slowmotion
- Controlled rewind system Slowmotion
- Das Aufroll-System mit begrenzter Rückzugsgeschwindigkeit

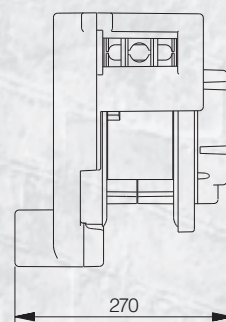
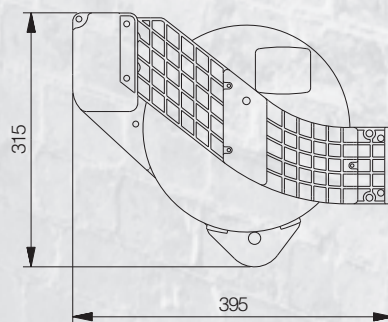
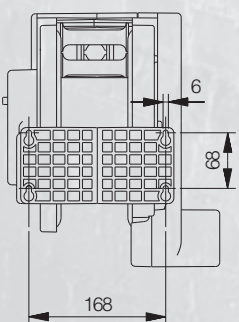


- Struttura in materiale plastico antiurto
- Coques en plastique antichoc
- Plastic outer casing
- Gestell aus schlagfestem Kunststoff



- Drive_me: Sistema di riavvolgimento ordinato del cavo incluso
- Drive_me: Système d'enroulement guidée du câble inclus
- Drive_me: A system for winding the cable neatly included
- Drive_me: System für die automatische Kabel Führung beige packt

		826010DM	826020DM	826040DM	826060DM	826070DM	826080DM	826090DM
	Nr. conduttori	2	3	3	3	3	3	3
Nxmm²	Sezione	1 mm ²	1,5 mm ²	1,5 mm ²	1,5 mm ²	2,5 mm ²	2,5 mm ²	2,5 mm ²
	Lunghezza Metri (m)	20 m	18 m	18 m	18 m	15 m	15 m	15 m
CABLE	Tipo cavo	H05RN-F	H05VV-F	H05VV-F	H05VV-F	H07RN-F	H07RN-F	H07RN-F
	Tipo presa/spina	NO	NO	SCHUKO	FRENCH	NO	SCHUKO	FRENCH
	Trasformatore	NO	NO	NO	NO	NO	NO	NO
	Potenza cavo avvolto (Watt)	800 W	800 W	800 W	800 W	1600 W	1600 W	1600 W
	Potenza Cavo svolto (Watt)	2000 W	2000 W	2000 W	2000 W	3500 W	3500 W	3500 W
	Prot. termica amperometrica	√	√	√	√	√	√	√
	Pezzi pallet	36	36	36	36	36	36	36
	Dimensioni (cm)	42x34x28	42x34x28	42x34x28	42x34x28	42x34x28	42x34x28	42x34x28
	Peso	4,5 Kg	5,8 Kg	5,8 Kg	5,8 Kg	6,8 Kg	7,0 Kg	7,0 Kg



Roll Dynamic_Drive Me

400



- Riavvolgimento automatico a molla
 - Struttura in materiale plastico antiurto
 - Sistema di bloccaggio del cavo alla lunghezza desiderata, facilmente eliminabile ed ispezionabile da parte dell'utente
 - Disponibili con diverse tipologie di cavo (H05VV-F, H07RN-F)
 - Tensione di alimentazione trifase
 - Conformi alle norme CE
- Enroulement automatique à ressort
 - Coques en plastique antichoc
 - Système de blocage du câble à la longueur désirée, facilement éliminable et inspectable de la part de l'utilisateur
 - Disponibles avec plusieurs typologies de câble (H05VV-F, H07RN-F)
 - Tension d'alimentation triphasée
 - Conformés aux normes CE
- Automatic spring rewinding
 - Plastic outer casing
 - Ratched stop device easily inspectable and removable by the end user
 - Available with different type of cable (H05VV-F, H07RN-F)
 - Available for use in three-phases
 - CE approved
- Kabel-Aufrollautomatik mit Federeantrieb
 - Gestell aus schlagfestem Kunststoff
 - Sonder-Kabel-Arretierungsvorrichtung, einfach abschaltbar und kontrollierbar
 - Mit verschiedenen Kabeltypen (H05VV-F, H07RN-F) lieferbar
 - Für folgende Versorgungsspannungen: dreiphasig
 - Konform nach CE-Normen



- Sistema di riavvolgimento a velocità controllata Slowmotion
- Système d'enroulement à vitesse contrôlée Slowmotion
- Controlled rewind system Slowmotion
- Das Aufroll-System mit begrenzter Rückzugsgeschwindigkeit

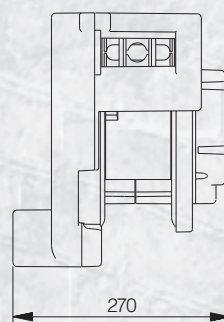
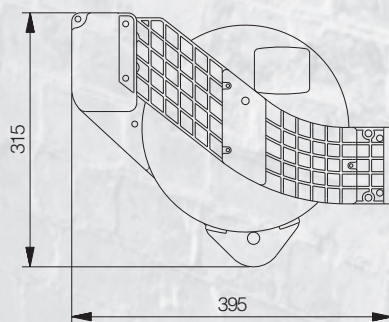
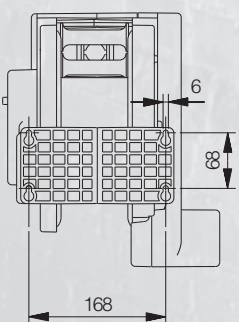


- Struttura in materiale plastico antiurto
- Coques en plastique antichoc
- Plastic outer casing
- Gestell aus schlagfestem Kunststoff



- Drive_me: Sistema di riavvolgimento ordinato del cavo incluso
- Drive_me: Système d'enroulement guidée du câble inclus
- Drive_me: A system for winding the cable neatly included
- Drive_me: System für die automatische Kabel Führung beige packt

		826110DM	826150DM	826130DM	826170DM
N. conduttori		5	5	5	5
Nxmm² Sezione		1,5 mm ²	1,5 mm ²	1,5 mm ²	1,5 mm ²
Lunghezza Metri (m)		10 m	10 m	10 m	10 m
CABLE Tipo cavo		H05VV-F	H05VV-F	H07RN-F	H07RN-F
Tipo presa/spina		NO	EUROPE	NO	EUROPE
Trasformatore		NO	NO	NO	NO
Potenza cavo avvolto (Watt)		1000 W	1000 W	1000 W	1000 W
Potenza Cavo svolto (Watt)		3000 W	3000 W	3000 W	3000 W
Prot. termica amperometrica		√	√	√	√
Pezzi pallet		36	36	36	36
Dimensioni (cm)		42x34x28	42x34x28	42x34x28	42x34x28
Peso		5,5 Kg	5,8 Kg	6,1 Kg	6,5 Kg



Roll Compact

230 V

MADE IN ITALY

Predisposto
per Slow Motion

Slow Motion
available



- Riavvolgimento automatico a molla
- Struttura in materiale plastico antiurto
- Staffa di fissaggio orientabile a parete in acciaio verniciato
- Sistema di bloccaggio del cavo alla lunghezza desiderata, facilmente eliminabile ed ispezionabile da parte dell'utente
- Disponibili con diverse tipologie di cavo (H05RN-F, H05VV-F, H07RN-F)
- Conformi alle norme CE
- Omologati TÜV

- Enroulement automatique à ressort
- Coques en plastique antichoc
- Etrier de fixation murale en acier peint
- Système de blocage du câble à la longueur désirée, facilement éliminable et inspectable de la part de l'utilisateur
- Disponibles avec plusieurs typologies de câble (H05RN-F, H05VV-F, H07RN-F)
- Conformes aux normes CE
- Homologués TÜV

- Automatic spring rewinding
- Plastic outer casing
- Steel swivelling wall bracket
- Ratched stop device easily inspectable and removable by the end user
- Available with different type of cable (H05RN-F, H05VV-F, H07RN-F)
- CE approved
- TÜV approved

- Kabel-Aufrollautomatik mit Federeantrieb
- Gestell aus schlagfestem Kunststoff
- Schwenkbare Wandhalterung aus lackiertem Stahl
- Sonder-Kabel-Arretierungsvorrichtung, einfach abschaltbar und kontrollierbar
- Mit verschiedenen Kabeltypen (H05RN-F, H05VV-F, H07RN-F) lieferbar
- Konform nach CE-Normen
- TÜV-Zulassung versehen

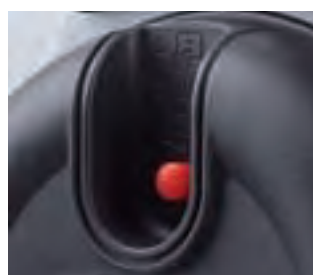


Code 707240 Optional

- Sistema di riavvolgimento a velocità controllata Slowmotion
- Système d'enroulement à vitesse contrôlée Slowmotion
- Controlled rewind system Slowmotion
- Das Aufroll-System mit begrenzter Rückzugsgeschwindigkeit



- Struttura in materiale plastico antiurto
- Coques en plastique antichoc
- Plastic outer casing
- Gestell aus schlagfestem Kunststoff

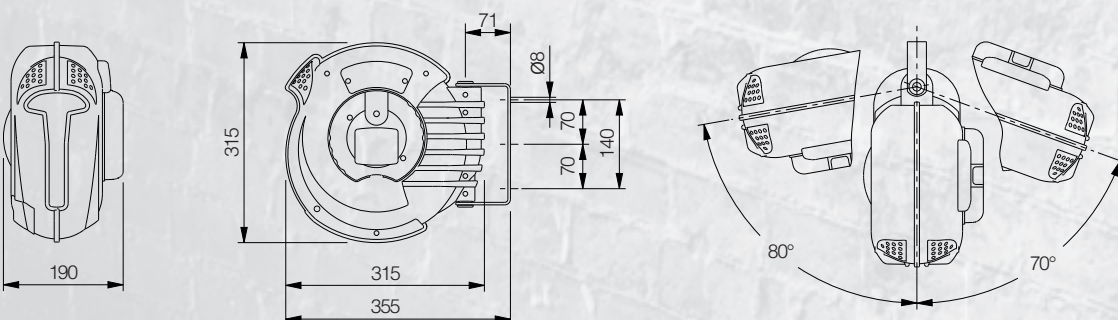


- Disgiuntore ripristinabile
- Dijoncteur à reprise
- Circuit-braker manually restorable
- Thermostat



- Sistema di bloccaggio del cavo a lunghezza desiderata
- Système de blocage du câble à longueur désirée
- Cable ratched stop device easily removable
- Sonder-Kabel Arretierungsvorrichtung

	808723	808732	808742	808752	808767	808757	808762
Nr. conduttori	2	3	3	3	3	3	3
Nxmm² Sezione	1 mm ²	1,5 mm ²	1,5 mm ²	1,5 mm ²	2,5 mm ²	2,5 mm ²	2,5 mm ²
Lunghezza Metri (m)	20 m	18 m	18 m	18 m	15 m	15 m	15 m
CABLE Tipo cavo	H05RN-F	H05VV-F	H05VV-F	H05VV-F	H07RN-F	H07RN-F	H07RN-F
Tipo presa/spina	NO	NO	SCHUKO	FRENCH	NO	SCHUKO	FRENCH
Omologazione	/						
Trasformatore	NO	NO	NO	NO	NO	NO	NO
Potenza cavo avvolto (Watt)	800 W	800 W	800 W	800 W	1600 W	1600 W	1600 W
Potenza Cavo svolto (Watt)	2000 W	2000 W	2000 W	2000 W	3500 W	3500 W	3500 W
Prot. termica amperometrica	√	√	√	√	√	√	√
Pezzi pallet	72	72	72	72	72	72	72
Dimensioni (cm)	35x33x21	35x33x21	35x33x21	35x33x21	35x33x21	35x33x21	35x33x21
Peso	4,2 Kg	5,6 Kg	5,6 Kg	5,6 Kg	6,6 Kg	6,8 Kg	6,8 Kg



Roll Compact

400 V

MADE IN ITALY

Predisposto
per Slow Motion

Slow Motion
available



- Riavvolgimento automatico a molla
- Struttura in materiale plastico antiurto
- Staffa di fissaggio orientabile a parete in acciaio verniciato
- Sistema di bloccaggio del cavo alla lunghezza desiderata, facilmente eliminabile ed ispezionabile da parte dell'utente
- Disponibili con diverse tipologie di cavo (H05VV-F, H07RN-F)
- Tensione di alimentazione trifase
- Conformi alle norme CE
- Omologati TÜV

- Enroulement automatique à ressort
- Coques en plastique antichoc
- Etrier de fixation murale en acier peint
- Système de blocage du câble à la longueur désirée, facilement éliminable et inspectable de la part de l'utilisateur
- Disponibles avec plusieurs typologies de câble (H05VV-F, H07RN-F)
- Tension d'alimentation triphasée
- Conformes aux normes CE
- Homologués TÜV

- Automatic spring rewinding
- Plastic outer casing
- Steel swivelling wall bracket
- Ratched stop device easily inspectable and removable by the end user
- Available with different type of cable (H05VV-F, H07RN-F)
- Available for use in three-phases
- CE approved
- TÜV approved

- Kabel-Aufrollautomatik mit Federeantrieb
- Gestell aus schlagfestem Kunststoff
- Schwenkbare Wandhalterung aus lackiertem Stahl
- Sonder-Kabel-Arretierungsvorrichtung, einfach abschaltbar und kontrollierbar
- Mit verschiedenen Kabeltypen (H05VV-F, H07RN-F) lieferbar
- Für folgende Versorgungsspannungen: dreiphasing
- Konform nach CE-Normen
- TÜV-Zulassung versehen



Code 707230 Optional

- Sistema di riavvolgimento a velocità controllata Slowmotion
- Système d'enroulement à vitesse contrôlée Slowmotion
- Controlled rewind system Slowmotion
- Das Aufroll-System mit begrenzter Rückzugsgeschwindigkeit



- Struttura in materiale plastico antiurto
- Coques en plastique antichoc
- Plastic outer casing
- Gestell aus schlagfestem Kunststoff

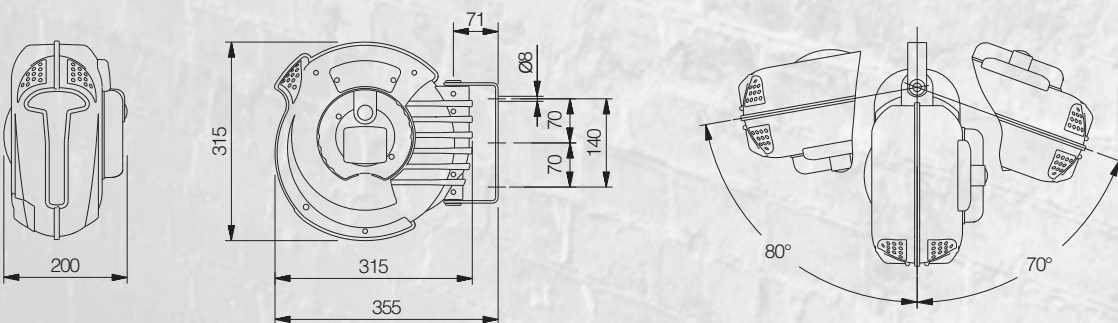


- Disgiuntore ripristinabile
- Djoncteur à reprise
- Circuit-braker manually restorable
- Thermostat



- Sistema di bloccaggio del cavo a lunghezza desiderata
- Système de blocage du câble à longueur désirée
- Cable ratched stop device easily removable
- Sonder-Kabel Arretierungsvorrichtung

		808770	808780	808775	808785
Nr. conduttori		5	5	5	5
Nxmm² Sezione		1,5 mm ²	1,5 mm ²	1,5 mm ²	1,5 mm ²
Lunghezza Metri (m)		10 m	10 m	10 m	10 m
CABLE Tipo cavo		H05VV-F	H05VV-F	H07RN-F	H07RN-F
Tipo presa/spina		NO	EUROPE	NO	EUROPE
Omologazione					
Trasformatore		NO	NO	NO	NO
Potenza cavo avvolto (Watt)		1000 W	1000 W	1000 W	1000 W
Potenza Cavo svolto (Wattt)		3000 W	3000 W	3000 W	3000 W
Prot. termica amperometrica		√	√	√	√
Pezzi pallet		48	48	48	48
Dimensioni (cm)		35x33x25	35x33x25	35x33x25	35x33x25
Peso		5,2 Kg	5,6 Kg	5,9 Kg	6,3 Kg



Roll Special

230 V



- Riavvolgimento automatico a molla
- Struttura in materiale plastico antiurto
- Staffa di fissaggio orientabile a parete in acciaio verniciato
- Sistema di bloccaggio del cavo alla lunghezza desiderata, facilmente eliminabile ed ispezionabile da parte dell'utente
- Disponibili con diverse tipologie di cavo (H05RN-F, H05VV-F)
- Conformi alle norme CE
- Omologati TÜV

- Enroulement automatique à ressort
- Coques en plastique antichoc
- Etrier de fixation murale en acier peint
- Système de blocage du câble à la longueur désirée, facilement éliminable et inspectable de la part de l'utilisateur
- Disponibles avec plusieurs typologies de câble (H05RN-F, H05VV-F)
- Conformes aux normes CE
- Homologués TÜV

- Automatic spring rewinding
- Plastic outer casing
- Steel swivelling wall bracket
- Ratched stop device easily inspectable and removable by the end user
- Available with different type of cable (H05RN-F, H05VV-F)
- CE approved
- TÜV approved

- Kabel-Aufrollautomatik mit Federeantrieb
- Gestell aus schlagfestem Kunststoff
- Schwenkbare Wandhalterung aus lackiertem Stahl
- Sonder-Schlauch-Arretierungsvorrichtung, einfach abschaltbar und kontrollierbar
- Mit verschiedenen Kabeltypen (H05RN-F, H05VV-F) lieferbar
- Konform nach CE-Normen
- TÜV-Zulassung versehen



- Struttura in materiale plastico antiurto
- Coques en plastique antichoc
- Plastic outer casing
- Gestell aus schlagfestem Kunststoff

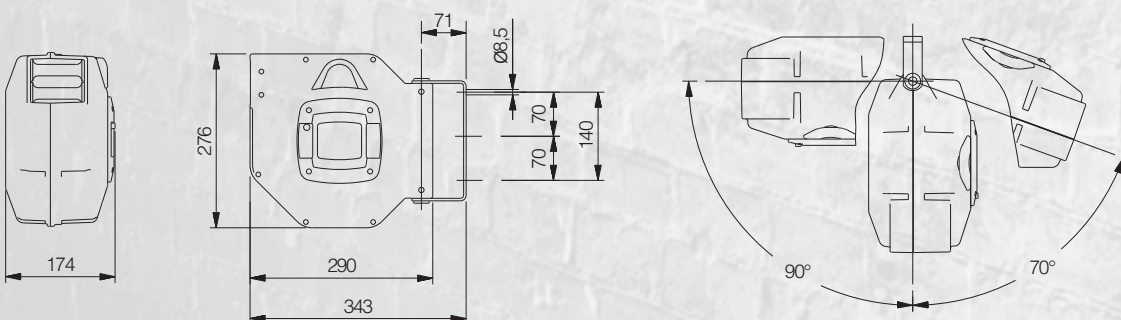


- Disgiuntore ripristinabile
- Djoncteur à reprise
- Circuit-braker manually restorable
- Thermostat



- Sistema di bloccaggio del cavo a lunghezza desiderata
- Système de blocage du câble à longueur désirée
- Cable ratched stop device easily removable
- Sonder-Kabel Arretierungsvorrichtung

		824123	824132	824142	824152
N. conduttori		2	3	3	3
Nxmm² Sezione		1 mm ²	1,5 mm ²	1,5 mm ²	1,5 mm ²
Lunghezza Metri (m)		20 m	18 m	18 m	18 m
CABLE Tipo cavo		H05RN-F	H05VV-F	H05V-F	H05V-F
Tipo presa/spina		NO	NO	SCHUKO	FRENCH
Trasformatore		NO	NO	NO	NO
Potenza cavo avvolto (Watt)		800 W	800 W	800 W	800 W
Potenza Cavo svolto (Watt)		2000 W	2000 W	2000 W	2000 W
Prot. termica amperometrica		√	√	√	√
Pezzi pallet		70	70	70	70
Dimensioni (cm)		35x33x21	35x33x21	35x33x21	35x33x21
Peso		4,4 Kg	5,6 Kg	5,6 Kg	5,6 Kg



Roll Special

400 V



- Riavvolgimento automatico a molla
- Struttura in materiale plastico antiurto
- Staffa di fissaggio orientabile a parete in acciaio verniciato
- Sistema di bloccaggio del cavo alla lunghezza desiderata, facilmente eliminabile ed ispezionabile da parte dell'utente
- Disponibili con diverse tipologie di cavo (H05VV-F, H07RN-F)
- Tensione di alimentazione trifase
- Conformi alle norme CE
- Omologati TÜV

- Enroulement automatique à ressort
- Coques en plastique antichoc
- Etrier de fixation murale en acier peint
- Système de blocage du câble à la longueur désirée, facilement éliminable et inspectable de la part de l'utilisateur
- Disponibles avec plusieurs typologies de câble (H05VV-F, H07RN-F)
- Tension d'alimentation triphasée
- Conformes aux normes CE
- Homologués TÜV

- Automatic spring rewinding
- Plastic outer casing
- Steel swivelling wall bracket
- Ratched stop device easily inspectable and removable by the end user
- Available with different type of cable (H05VV-F, H07RN-F)
- Available for use in three-phases
- CE approved
- TÜV approved

- Kabel-Aufrollautomatik mit Federeantrieb
- Gestell aus schlagfestem Kunststoff
- Schwenkbare Wandhalterung aus lackiertem Stahl
- Sonder-Schlauch-Arretierungsvorrichtung, einfach abschaltbar und kontrollierbar
- Mit verschiedenen Kabeltypen (H05VV-F, H07RN-F) lieferbar
- Für folgende Versorgungsspannungen: dreiphasing
- Konform nach CE-Normen
- TÜV-Zulassung versehen










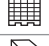
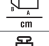
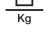
- Struttura in materiale plastico antiurto
- Coques en plastique antichoc
- Plastic outer casing
- Gestell aus schlagfestem Kunststoff

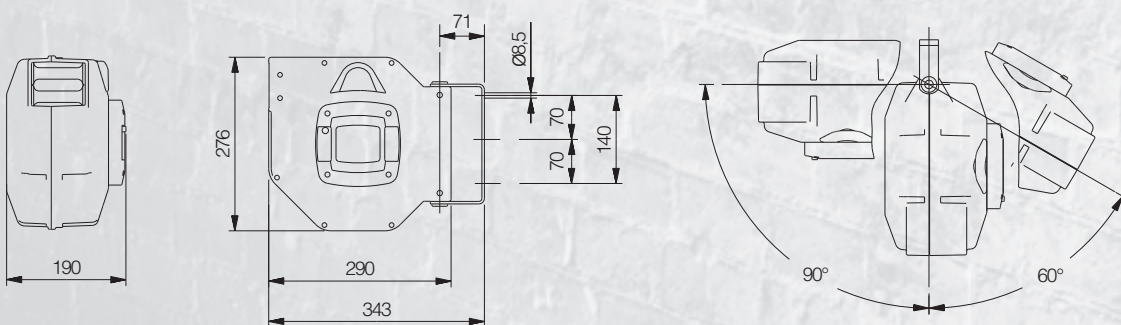


- Disgiuntore ripristinabile
- Djoncteur à reprise
- Circuit-braker manually restorable
- Thermostat



- Sistema di bloccaggio del cavo a lunghezza desiderata
- Système de blocage du câble à longueur désirée
- Cable ratched stop device easily removable
- Sonder-Kabel Arretierungsvorrichtung

		824170	824180	824175	824185
 Nr. conduttori		5	5	5	5
Nxmm² Sezione		1,5 mm ²	1,5 mm ²	1,5 mm ²	1,5 mm ²
 Lunghezza Metri (m)		10 m	10 m	10 m	10 m
CABLE Tipo cavo		H05VV-F	H05VV-F	H07RN-F	H07RN-F
 Tipo presa/spina		NO	EUROPE	NO	EUROPE
 Trasformatore		NO	NO	NO	NO
 Potenza cavo avvolto (Watt)		1000 W	1000 W	1000 W	1000 W
 Potenza Cavo svolto (Watt)		3000 W	3000 W	3000 W	3000 W
 Prot. termica amperometrica		√	√	√	√
 Pezzi pallet		48	48	48	48
 Dimensioni (cm)		35x33x25	35x33x25	35x33x25	35x33x25
 Peso		5,2 Kg	5,6 Kg	5,9 Kg	6,3 Kg



Roll Major Plus

230 V



Predisposto
per Slow Motion
Slow Motion
available



- Riavvolgimento automatico a molla
- Struttura in materiale plastico antiurto
- Staffa di fissaggio orientabile a parete in acciaio verniciato
- Sistema di bloccaggio del cavo alla lunghezza desiderata, facilmente eliminabile ed ispezionabile da parte dell'utente
- Disponibili con diverse tipologie di cavo (H05VV-F, H07RN-F)
- Conformi alle norme CE
- Omologati TÜV

- Enroulement automatique à ressort
- Coques en plastique antichoc
- Etrier de fixation murale en acier peint
- Système de blocage du tuyau à la longueur désirée, facilement éliminable et inspectable de la part de l'utilisateur
- Disponibles avec plusieurs typologies de câble (H05VV-F, H07RN-F)
- Conformés aux normes CE
- Homologués TÜV

- Automatic spring rewinding
- Plastic outer casing
- Steel swivelling wall bracket
- Ratched stop device easily inspectable and removable by the end user
- Available with different type of cable (H05VV-F, H07RN-F)
- CE approved
- TÜV approved

- Kabel-Aufrollautomatik mit Federeantrieb
- Gestell aus schlagfestem Kunststoff
- Schwenkbare Wandhalterung aus lackiertem Stahl
- Sonder-Kabel-Arretierungsvorrichtung, einfach abschaltbar und kontrollierbar
- Mit verschiedenen Kabeltypen (H05VV-F, H07RN-F) lieferbar
- Konform nach CE-Normen
- TÜV-Zulassung versehen



Code 707200 Optional

- Sistema di riavvolgimento a velocità controllata Slowmotion
- Système d'enroulement à vitesse contrôlée Slowmotion
- Controlled rewind system Slowmotion
- Das Aufroll-System mit begrenzter Rückzugsgeschwindigkeit



- Rullini guidacavo
- Galets guide câble
- Cable guide rollers
- Kabel-Fuehrungsrollen

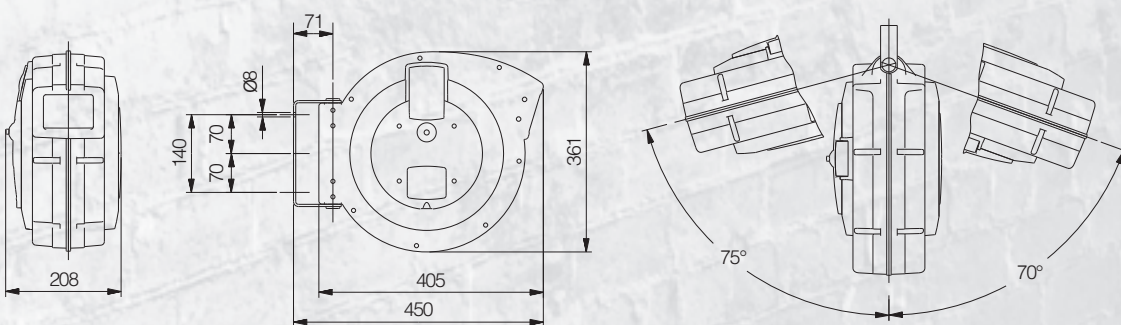


- Disgiuntore ripristinabile
- Dijoncteur à reprise
- Circuit-braker manually restorable
- Thermostat



- Sistema di bloccaggio del cavo a lunghezza desiderata
- Système de blocage du câble à longueur désirée
- Cable ratched stop device easily removable
- Sonder-Kabel Arretierungsvorrichtung

		820704	820705	820755	820721	820722	820731
	Nr. conduttori	3	3	3	3	3	3
Nxmm²	Sezione	1,5 mm ²	1,5 mm ²	1,5 mm ²	2,5 mm ²	2,5 mm ²	2,5 mm ²
	Lunghezza Metri (m)	25 m	25 m	20 m	20 m	20 m	20 m
CABLE	Tipo cavo	H05VV-F	H05VV-F	H07RN-F	H07RN-F	H07RN-F	H07RN-F
	Tipo presa/spina	NO	SCHUKO	NO	NO	SCHUKO	FRENCH
	Omologazione						
	Trasformatore	NO	NO	NO	NO	NO	NO
	Potenza cavo avvolto (Watt)	800 W	800 W	800 W	1600 W	1600 W	1600 W
	Potenza Cavo svolto (Wattt)	2000 W	2000 W	2000 W	3500 W	3500 W	3500 W
	Prot. termica amperometrica	√	√	√	√	√	√
	Pezzi pallet	48	48	48	48	48	48
	Dimensioni (cm)	42x39x23	42x39x23	42x39x23	42x39x23	42x39x23	42x39x23
	Peso	8,2 Kg	8,3 Kg	8,2 Kg	8,6 Kg	8,8 Kg	8,8 Kg



Roll Major Plus

400 V

Predisposto
per Slow MotionSlow Motion
available

- Riavvolgimento automatico a molla
- Struttura in materiale plastico antiurto
- Staffa di fissaggio orientabile a parete in acciaio verniciato
- Sistema di bloccaggio del cavo alla lunghezza desiderata, facilmente eliminabile ed ispezionabile da parte dell'utente
- Disponibili con diverse tipologie di cavo (H05VV-F, H07RN-F)
- Tensione di alimentazione trifase
- Conformi alle norme CE
- Omologati TÜV

- Enroulement automatique à ressort
- Coques en plastique antichoc
- Etrier de fixation murale en acier peint
- Système de blocage du câble à la longueur désirée, facilement éliminable et inspectable de la part de l'utilisateur
- Disponibles avec plusieurs typologies de câble (H05VV-F, H07RN-F)
- Tension d'alimentation triphasée
- Conformes aux normes CE
- Homologués TÜV

- Automatic spring rewinding
- Plastic outer casing
- Steel swivelling wall bracket
- Ratched stop device easily inspectable and removable by the end user
- Available with different type of cable (H05VV-F, H07RN-F)
- Available for use in single phase, three-phases
- CE approved
- TÜV approved

- Kabel-Aufrollautomatik mit Federeantrieb
- Gestell aus schlagfestem Kunststoff
- Schwenkbare Wandhalterung aus lackiertem Stahl
- Sonder-Kabel-Arretier Vorrichtung, einfach abschaltbar und kontrollierbar
- Mit verschiedenen Kabeltypen (H05VV-F, H07RN-F) lieferbar
- Für folgende Versorgungsspannungen: dreiphasing
- Konform nach CE-Normen
- TÜV-Zulassung versehen



Code 707200 Optional

- Sistema di riavvolgimento a velocità controllata Slowmotion
- Système d'enroulement à vitesse contrôlée Slowmotion
- Controlled rewind system Slowmotion
- Das Aufroll-System mit begrenzter Rückzugsgeschwindigkeit



- Struttura in materiale plastico antiurto
- Coques en plastique antichoc
- Plastic outer casing
- Gestell aus schlagfestem Kunststoff

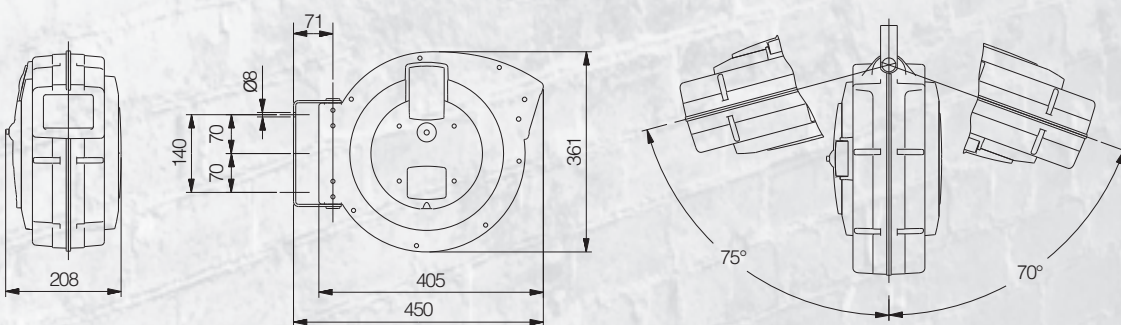


- Disgiuntore ripristinabile
- Disjoncteur à reprise
- Circuit-braker manually restorable
- Thermostat



- Sistema di bloccaggio del cavo a lunghezza desiderata
- Système de blocage du câble à longueur désirée
- Cable ratched stop device easily removable
- Sonder-Kabel Arretier Vorrichtung

		820825	820875	820865	820882	820895	820896
Nr. conduttori		5	5	5	5	5	5
Nxmm² Sezione		1,5 mm ²	1,5 mm ²	1,5 mm ²	1,5 mm ²	2,5 mm ²	2,5 mm ²
Lunghezza Metri (m)		20 m	20 m	20 m	20 m	15 m	15 m
CABLE Tipo cavo		H05VV-F	H05VV-F	H07RN-F	H07RN-F	H07RN-F	H07RN-F
Tipo presa/spina		NO	EUROPE	NO	EUROPE	NO	EUROPE
Omologazione							
Trasformatore		NO	NO	NO	NO	NO	NO
Potenza cavo avvolto (Watt)		1000 W	1000 W	1000 W	1000 W	2800 W	2800 W
Potenza Cavo svolto (Watt)		3000 W	3000 W	3000 W	3000 W	5000 W	5000 W
Prot. termica amperometrica		√	√	√	√	√	√
Pezzi pallet		48	48	48	48	48	48
Dimensioni (cm)		42x39x23	42x39x23	42x39x23	42x39x23	42x39x23	42x39x23
Peso		8,3 Kg	8,6 Kg	9 Kg	9,4 Kg	9,4 Kg	9,7 Kg



Roll Mega

230 V



- Riavvolgimento automatico a molla
 - Struttura in materiale plastico antiurto
 - Staffa di fissaggio orientabile a parete in acciaio verniciato
 - Sistema di bloccaggio del cavo alla lunghezza desiderata, facilmente eliminabile ed ispezionabile da parte dell'utente
 - Disponibili con diverse tipologie di cavo (H05VV-F, H07RN-F)
 - Conformi alle norme CE
 - Omologati TÜV
- Enroulement automatique à ressort
 - Coques en plastique antichoc
 - Etrier de fixation murale en acier peint
 - Système de blocage du câble à la longueur désirée, facilement éliminable et inspectable de la part de l'utilisateur
 - Disponibles avec plusieurs typologies de câble (H05VV-F, H07RN-F)
 - Conformes aux normes CE
 - Homologués TÜV
- Automatic spring rewinding
 - Plastic outer casing
 - Steel swivelling wall bracket
 - Ratched stop device easily inspectable and removable by the end user
 - Available with different type of cable (H05VV-F, H07RN-F)
 - CE approved
 - TÜV approved
- Kabel-Aufrollautomatik mit Federeantrieb
 - Gestell aus schlagfestem Kunststoff
 - Schwenkbare Wandhalterung aus lackiertem Stahl
 - Sonder-Kabel-Arretierungsvorrichtung, einfach abschaltbar und kontrollierbar
 - Mit verschiedenen Kabeltypen (H05VV-F, H07RN-F) lieferbar
 - Konform nach CE-Normen
 - TÜV-Zulassung versehen















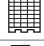


- Rullini guidacavo
- Galets guide câble
- Cable guide rollers
- Kabel-Fuehrungsrollen

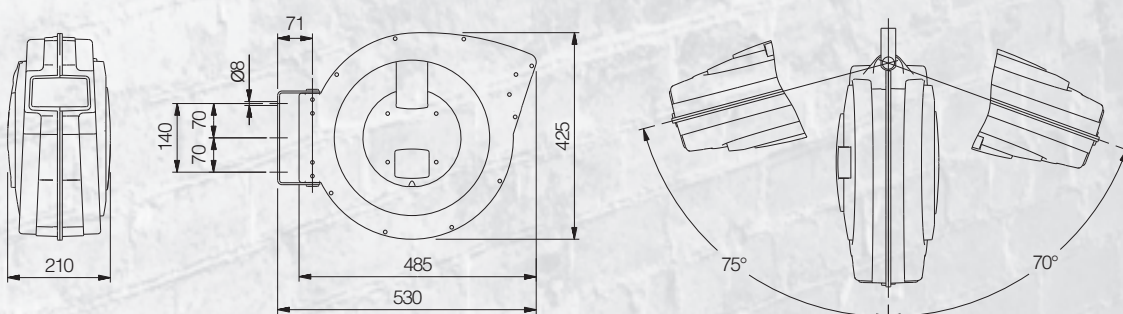


- Disgiuntore ripristinabile
- Disjoncteur à reprise
- Circuit-breaker manually restorable
- Thermostat



- Sistema di bloccaggio del cavo a lunghezza desiderata
- Système de blocage du câble à longueur désirée
- Cable ratched stop device easily removable
- Sonder-Kabel Arretierungsvorrichtung

		880400	880450	880500	880550
 Nr. conduttori		3	3	3	3
Nxmm² Sezione		1,5 mm ²	1,5 mm ²	1,5 mm ²	1,5 mm ²
 Lunghezza Metri (m)		35 m	35 m	35 m	35 m
CABLE Tipo cavo		H05VV-F	H05VV-F	H07RN-F	H07RN-F
 Tipo presa/spina		NO	SCHUKO	NO	EUROPE
 Omologazione					
 Trasformatore		NO	NO	NO	NO
 Potenza cavo avvolto (Watt)		800 W	800 W	800 W	800 W
 Potenza Cavo svolto (Watt)		2000 W	2000 W	2000 W	2000 W
 Prot. termica amperometrica		√	√	√	√
 Pezzi pallet		28	28	28	28
 Dimensioni (cm)		50x43,5x23,5	50x43,5x23,5	50x43,5x23,5	50x43,5x23,5
 Peso		11,3 Kg	11,4 Kg	12,2 Kg	12,6 Kg



Roll Mega

400 V



- Riavvolgimento automatico a molla
- Struttura in materiale plastico antiurto
- Staffa di fissaggio orientabile a parete in acciaio verniciato
- Sistema di bloccaggio del cavo alla lunghezza desiderata, facilmente eliminabile ed ispezionabile da parte dell'utente
- Disponibili con diverse tipologie di cavo (H05VV-F, H07RN-F)
- Tensione di alimentazione trifase
- Conformi alle norme CE
- Omologati TÜV

- Enroulement automatique à ressort
- Coques en plastique antichoc
- Etrier de fixation murale en acier peint
- Système de blocage du câble à la longueur désirée, facilement éliminable et inspectable de la part de l'utilisateur
- Disponibles avec plusieurs typologies de câble (H05VV-F, H07RN-F)
- Tension d'alimentation triphasée
- Conformes aux normes CE
- Homologués TÜV

- Automatic spring rewinding
- Plastic outer casing
- Steel swivelling wall bracket
- Ratched stop device easily inspectable and removable by the end user
- Available with different type of cable (H05VV-F, H07RN-F)
- Available for use in three-phases
- CE approved
- TÜV approved

- Kabel-Aufrollautomatik mit Federeantrieb
- Gestell aus schlagfestem Kunststoff
- Schwenkbare Wandhalterung aus lackiertem Stahl
- Sonder-Kabel-Arretierungsvorrichtung, einfach abschaltbar und kontrollierbar
- Mit verschiedenen Kabeltypen (H05VV-F, H07RN-F) lieferbar
- Für folgende Versorgungsspannungen: dreiphasing
- Konform nach CE-Normen
- TÜV-Zulassung versehen















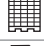


- Rullini guidacavo
- Galets guide câble
- Cable guide rollers
- Kabel-Fuehrungsrollen

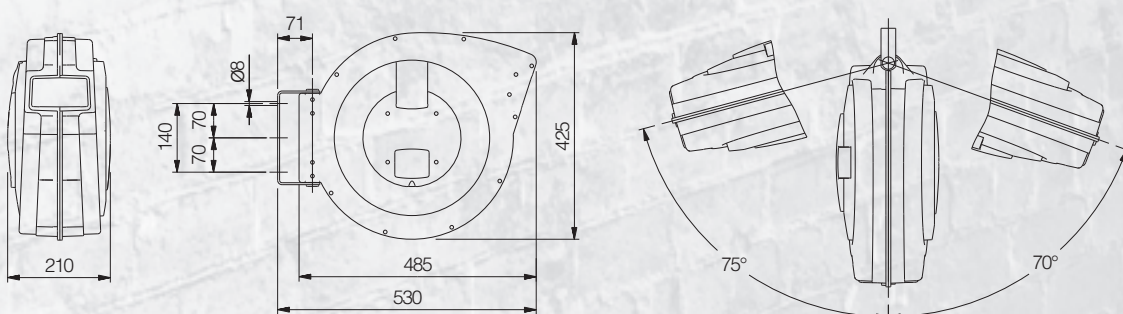


- Disgiuntore ripristinabile
- Djoncteur à reprise
- Circuit-braker manually restorable
- Thermostat



- Sistema di bloccaggio del cavo a lunghezza desiderata
- Système de blocage du câble à longueur désirée
- Cable ratched stop device easily removable
- Sonder-Kabel Arretierungsvorrichtung

		880600	880650	880700	880750
 Nr. conduttori		5	5	5	5
Nxmm² Sezione		1,5 mm ²	1,5 mm ²	1,5 mm ²	1,5 mm ²
 Lunghezza Metri (m)		30 m	30 m	30 m	30 m
CABLE Tipo cavo		H05VV-F	H05VV-F	H07RN-F	H07RN-F
 Tipo presa/spina		NO	EUROPE	NO	EUROPE
 Omologazione					
 Trasformatore		NO	NO	NO	NO
 Potenza cavo avvolto (Watt)		1000 W	1000 W	1000 W	1000 W
 Potenza Cavo svolto (Watt)		3000 W	3000 W	3000 W	3000 W
 Prot. termica amperometrica		√	√	√	√
 Pezzi pallet		28	28	28	28
 Dimensioni (cm)		50x43,5x23,5	50x43,5x23,5	50x43,5x23,5	50x43,5x23,5
 Peso		12,2 Kg	12,6 Kg	13,4 Kg	13,8 Kg



Roll Classic Plus Ground



Predisposto
per Slow Motion

Slow Motion
available



Avvolgicavo automatico con rientro a molla caratterizzato dalle dimensioni compatte. Costruito in materiale plastico antiurto con staffa in acciaio verniciato orientabile per il fissaggio a parete, è fornito di dispositivo per il blocco del cavo a lunghezza desiderata, facilmente eliminabile nel caso venga richiesta una trazione continua. Fornito con 15 m di cavo Giallo/Verde unipolare sezione 6 mm², a richiesta è corredato di speciale pinza antideflagrante costruita e certificata in conformità alle prescrizioni della norma 94/9/CE Direttiva ATEX, recepita dall'Italia con D.P.R. 126 del 23/03/1998, con numero CESI 03 ATEX 101X, che consente l'operazione di collegamento all'impianto di terra per scaricare l'energia elettrostatica, comunemente definita di "messa a terra" o di equiparazione del potenziale tra contenitori di prodotti (liquidi, gassosi o polveri) infiammabili o posti in zone con pericolo d'esplosione. Questa speciale pinza antideflagrante si connette saldamente a qualsiasi appiglio (da 3 a 20 mm) anche se ossidato, assicurando la continuità elettrica ed è dotata di un sistema di riapertura antistrappo.

Dériveur de câble automatique avec enroulement à ressort de dimensions compactes. Construit en matière plastique antichoc avec étrier en acier peint pour l'installation au mur, il est fourni de dispositif pour le blocage du câble à la longueur désirée, facilement éliminable dans le cas d'une traction en continue. Fourni avec 15 m de câble jaune /vert unipolaire de section 6 mm² et sur demande peut être fourni avec une pince spéciale antidéflagrante construite et certifiée conforme aux prescriptions de la norme 94/9/CE directive ATEX, reconnue en Italie avec DPR 126 du 23/08/1998, avec numéro CESI 03 ATEX 101X, qui permet l'opération de liaison à l'installation de mise à terre pour décharger l'énergie électrostatique, simplement dénommée "mise à terre" ou égalisation du potentiel entre récipients de produits (liquides, gazeux ou en poudre) inflammables ou situés en zone de danger d'explosion. Cette pince spéciale antidéflagrante se relie solidement à tous points (de 3 à 20mm) même si oxydés assurant la continuité électrique, elle est fournie entre autre d'un système d'ouverture anti-arrachement.

Automatic cable reel equipped with 15 m x 6 mm² yellow/green cable and by request supplied with earth clamp certified in accordance to the regulations laid down in the standard directive 94/9/CE ATEX. This clamp allows the connection with the earthing system to create an equalization of potential between containers of inflammable products (liquids gas or powder) or those in areas of danger from explosion; this connection must be carried out respecting the appropriate regulations with the correct appliances such as the earth clamp that firmly connect to any hold (from 3 to 20 mm) even on rusty surfaces, assuring the continuity of current, provided with reopening-anti-tearing system.



Code 707210 Optional

- Sistema di riavvolgimento a velocità controllata Slowmotion
- Système d'enroulement à vitesse contrôlée Slowmotion
- Controlled rewind system Slowmotion
- Das Aufroll-System mit begrenzter Rückzugsgeschwindigkeit



- Pinza antideflagrante
- Pince antidéflagrant
- Explosion-proof earthing clamp
- Explosionsgeschützte Zange

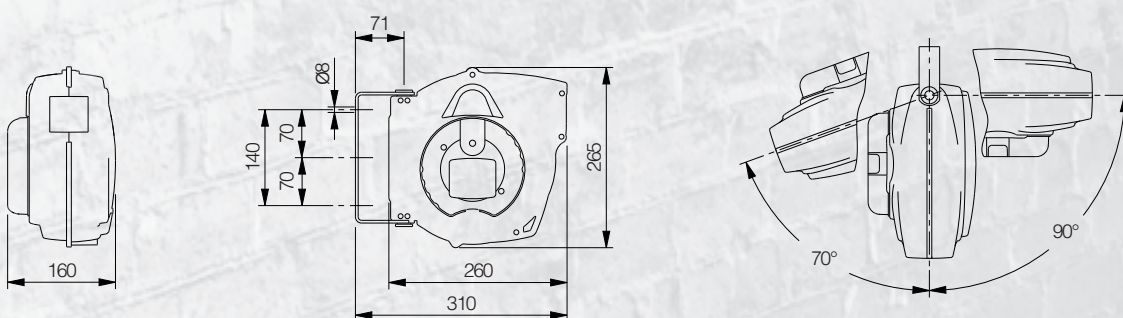


- Sistema di bloccaggio del cavo a lunghezza desiderata
- Système de blocage du câble à longueur désirée
- Cable ratched stop device easily removable
- Sonder-Kabel Arretierungsvorrichtung



- Staffa in ferro orientabile
- Patte de fixation murale orientable en acier
- Steel wall swivelling bracket
- Schwenkbare Wand-Halterung

		811001	811500
	Nr. conduttori	1	1
	Nxmm ² Sezione	6 mm ²	6 mm ²
	Lunghezza Metri (m)	15 m	15 m
	CABLE Tipo cavo	H07V-K	H07V-K
	Pinza antideflagrante		√
	Dimensioni (cm)	28x28x19	29x29x27,5
	Peso	2,8 Kg	3,8 Kg





230V~ → 12/24V~	Girolight Lighty Lite
24V~ → 24V~	Lighty Lite
230V	Girolight Neon

E LUCE FU

Vederchi chiaro è il requisito essenziale per svolgere al meglio qualunque lavoro. Gli avvolgitori automatici con lampada MAVEL illuminano il campo d'azione e consentono all'operatore di avere sempre una luce a portata di mano.

Concepiti per garantire maggior produttività e sicurezza sul luogo di lavoro, gli avvolgitori automatici della serie Lights vantano le seguenti caratteristiche:

- Struttura in plastica antiurto con staffa in metallo.
- Circuito di protezione contro il sovraccarico termico o amperometrico.
- Dispositivo di arresto del cavo alla lunghezza desiderata (eventualmente disinseribile se serve trazione continua).

Optional: sistema SLOWMOTION applicabile su gran parte degli avvolgitori Lights.

ET CE FUT LA LUMIERE

Voir bien clair est essentiel pour mieux faire un travail quelconque. Les enrouleurs automatiques avec baladeuse MAVEL illuminent le champ d'action et permettent à l'opérateur d'avoir toujours une lumière à portée de main.

Conçu pour garantir une production majeure et de sécurité sur le lieu de travail, les enrouleurs automatiques de la série Lights ont les caractéristiques suivantes:

- Châssis en matière plastique antichoc avec étrier en acier
- Circuit de protection contre le sur chargement thermique ou ampérométrique
- Dispositif d'arrêt à la longueur désirée (éventuellement désinsérable au besoin de traction continue).

Option: système SLOWMOTION applicabile sur la grande partie des enrouleurs Lights.

		Minor	Classic	Master	Compact
	Nxmm² Sezione				
Page					
58	2x1 mm ²		15 m		
68				15 m	
76					20 m
62	2x1 mm ²		15 m		
72				15 m	
80					20 m
54	2x1 mm ²	7 + 1 m			
60			15 m		
70				15 m	
78					20 m
52	2x1 mm ²	7 + 1 m			
56			15 m		
66				15 m	
74					20 m
64	2x1 mm ²		15 m		

AND THERE WAS LIGHT

Perfect visibility is an essential condition for completing any tasks more efficiently and effectively. The retractable cable reels with handlamps from MAVEL illuminate any work area and enable the operator to always have a light handy.

Conceived to guarantee improved productivity and safety in the workplace, the Lights series retractable reels also feature the following characteristics:

- Shockproof plastic structure with metal bracket.
- Circuit protection against thermal or amperometric overloads.
- Device to block cable at the desired length (it can be disabled if continuous drive is needed).

Optional: SLOWMOTION system, can be applied to most of the Lights series.

UND ES WURDE LICHT

Klare Sicht ist die wesentliche Voraussetzung für das Gelingen jeder Arbeit. Die automatischen Aufroller mit Leuchte von MAVEL beleuchten den Tätigkeitsbereich. Immer ist eine Leuchte in Griffweite.

Die automatischen Aufroller der Baureihe Lights, die im Hinblick auf größere Produktivität und Sicherheit am Arbeitsplatz konzipiert sind, zeichnen sich durch folgende Eigenschaften aus:

- Gestell aus stoßfestem Kunststoff mit Metallbügel.
- Schutzkreis gegen Wärme- oder Stromüberlastung.
- Vorrichtung zum Stoppen des Kabels auf der gewünschten Länge (bei erforderlichem Dauerzug leicht deaktivierbar).

Sonderausstattung: System SLOWMOTION, das auf dem Großteil der Aufroller Lights anwendbar ist.

Lighty Lite

11 W



• Leggerezza, Versatilità, Sicurezza

Snella nella forma, questa lampada portatile si presta facilmente ad essere utilizzata nelle zone di difficile accesso. Funziona solo a 24 Volt e viene fornita di serie con una lampadina al neon a luce fredda da 11W. Stop al rischio di scottature per l'operatore e di bruciature sulle superfici lavorate (moquette o tappezzeria auto).

Tutte le lampade portatili MAVEL sono fornite con o senza cavo, in doppio isolamento e munite di interruttore.

• Légèreté, Polyvalent, Sécurité

Mince dans sa forme, cette baladeuse peut être utilisée dans les endroits les plus difficiles. Elle fonctionne seulement à 24 Volt et est fournie avec une lampe néon à lumière froide de 11W. Stop aux risques de brûlures pour l'opérateur et de brûlures des surfaces où l'on travaille (moquette ou tapisserie de voiture).

Toutes les baladeuses MAVEL sont fournies avec ou sans câble, en double isolement et munies d'un interrupteur.

• Lightweight, Versatile, Safe

With its streamlined shape, this handlamp is perfect for working in areas that are difficult to access. It works with just 24 volts and comes supplied with an 11W cool-light neon lightbulb. Eliminates the risk of burning the operator or the surfaces being worked on (automobile carpeting or upholstery).

All MAVEL handlamps come either with or without a cable, with dual insulation and a switch.

• Gewichtsarm, Vielseitig, Sicher

Mit ihrer schlanken Form eignet sich diese tragbare Leuchte hervorragend für den Einsatz in schwer zugänglichen Bereichen. Sie arbeitet mit nur 24 Volt und besitzt serienmäßig eine kleine 11W-Neonlampe mit Kaltlicht. Verbrennungen des Bedieners und Brandflecken auf den bearbeiteten Oberflächen (Teppichböden oder Automatten) gehören der Vergangenheit an.

Alle tragbaren Leuchten von MAVEL sind mit und ohne Kabel, doppelt isoliert und mit Schalter erhältlich.

		830115	830120
	Lunghezza Metri (m)	10 m	/
Nxmm ²	Sezione	2x1 mm ²	/
CABLE	Tipo cavo	H05W-F	/
	Lampadina fornita	2G7/11W	2G7/11W



Girolight



• Design, Funzionalità, Sicurezza

La lampada portatile più nota e utilizzata nelle autofficine, Girolight vanta un design rivoluzionario ed è conforme alle norme Europee più severe in materia di sicurezza.

Tutte le lampade portatili sono fornite con o senza cavo, in doppio isolamento e munite di interruttore.

• Design, Fonctionnalité, Sécurité

La baladeuse plus connue et utilisée dans les ateliers, Girolight compte sur un design révolutionnaire et est conforme aux normes Européennes plus sévères en matière de sécurité.

Toutes les baladeuses sont fournies avec ou sans câble, en double isolement et munies d'un interrupteur.

• Design, Performance, Safety


The best-known and most frequently-used handlamp in workshops, Girolight boasts a revolutionary design and complies with the strictest European safety regulations.

All MAVEL handlamps come either with or without a cable, with dual insulation and a switch.

• Design, Funktionalität, Sicherheit

Die in Autowerkstätten bekannteste und meist verwendete tragbare Leuchte Girolight besitzt ein bahnbrechendes Design und genügt den strengsten Europäischen Sicherheitsbestimmungen.

Alle tragbaren Leuchten sind mit und ohne Kabel, doppelt isoliert und mit Schalter erhältlich.

		831010	831020
	Lunghezza Metri (m)	10 m	/
Nxmm ²	Sezione	2x1 mm ²	/
CABLE	Tipo cavo	H05W-F	/
	Lampadina fornita	NO	NO



Rollamp Minor

Girolight



- Riavvolgimento automatico a molla
 - Struttura in materiale plastico antiurto
 - Staffa di fissaggio orientabile a parete in acciaio verniciato
 - Sistema di bloccaggio del cavo alla lunghezza desiderata, facilmente eliminabile ed ispezionabile da parte dell'utente
 - Conformi alle norme CE
- Enroulement automatique à ressort
 - Coques en plastique antichoc
 - Etrier de fixation murale en acier peint
 - Système de blocage du câble à la longueur désirée, facilement éliminable et inspectable de la part de l'utilisateur
 - Conformés aux normes CE
- Automatic spring rewinding
 - Plastic outer casing
 - Steel swivelling wall bracket
 - Ratched stop device easily inspectable and removable by the end user
 - CE approved
- Kabel-Aufrollautomatik mit Federeantrieb
 - Gestell aus schlagfestem Kunststoff
 - Schwenkbare Wandhalterung aus lackiertem Stahl
 - Sonder-Kabel-Arretierungsvorrichtung, einfach abschaltbar und kontrollierbar
 - Konform nach CE-Normen



- Disgiuntore ripristinabile
- Djoncteur à reprise
- Circuit-braker manually restorable
- Thermostat




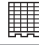

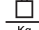


- Staffa in ferro orientabile
- Patte de fixation murale orientable en acier
- Steel wall swivelling bracket
- SchwenkbareWand-Halterung



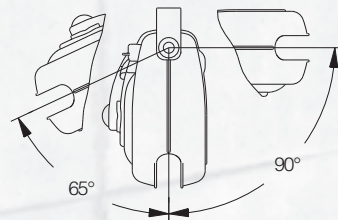
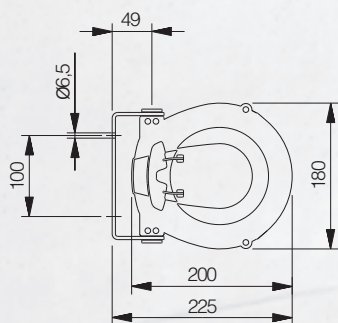
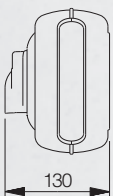
- Sistema di bloccaggio del cavo a lunghezza desiderata
- Système de blocage du câble à longueur désirée
- Cable ratched stop device easily removable
- Sonder-Kabel Arretierungsvorrichtung

800250

	Lunghezza Metri (m)	7+1 m
INPUT	Alimentazione (Volt)	Max 230V
OUTPUT	Uscita (Volt)	Max 230V
CABLE	Tipo cavo	H05W-F
Nxmm²	Sezione	2x1 mm ²
	Attacco lampadina	E27
W	Potenza max lampadina	60W
	Protezione termica amperometrica	√
	Pezzi pallet	60
	Dimensioni (cm)	28,5x23,5x16
	Peso	3,3 Kg



lights



Rollamp Minor

Lighty Lite



- Riavvolgimento automatico a molla
 - Struttura in materiale plastico antiurto
 - Staffa di fissaggio orientabile a parete in acciaio verniciato
 - Sistema di bloccaggio del cavo alla lunghezza desiderata, facilmente eliminabile ed ispezionabile da parte dell'utente
 - Conformi alle norme CE
- Enroulement automatique à ressort
 - Coques en plastique antichoc
 - Etrier de fixation murale en acier peint
 - Système de blocage du câble à la longueur désirée, facilement éliminable et inspectable de la part de l'utilisateur
 - Conformés aux normes CE
- Automatic spring rewinding
 - Plastic outer casing
 - Steel swivelling wall bracket
 - Ratched stop device easily inspectable and removable by the end user
 - CE approved
- Kabel-Aufrollautomatik mit Federeantrieb
 - Gestell aus schlagfestem Kunststoff
 - Schwenkbare Wandhalterung aus lackiertem Stahl
 - Sonder-Kabel-Arretierungsvorrichtung, einfach abschaltbar und kontrollierbar
 - Konform nach CE-Normen



- Disgiuntore ripristinabile
- Djoncteur à reprise
- Circuit-braker manually restorable
- Thermostat



- Staffa in ferro orientabile
- Patte de fixation murale orientable en acier
- Steel wall swivelling bracket
- SchwenkbareWand-Halterung



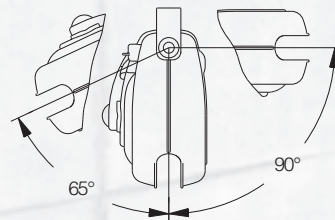
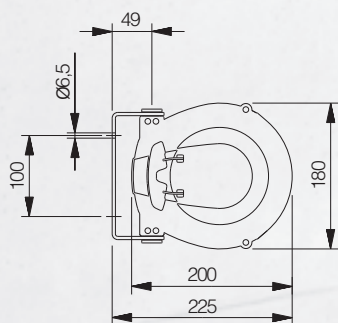
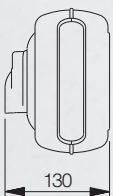
- Sistema di bloccaggio del cavo a lunghezza desiderata
- Système de blocage du câble à longueur désirée
- Cable ratched stop device easily removable
- Sonder-Kabel Arretierungsvorrichtung

800370

	Lunghezza Metri (m)	7+1 m
INPUT	Alimentazione (Volt)	24V
OUTPUT	Uscita (Volt)	24V
CABLE	Tipo cavo	H05W-F
Nxmm²	Sezione	2x1 mm ²
	Lampadina fornita	11W/2G7
W	Potenza max lampadina	11W
	Protezione termica amperometrica	√
	Pezzi pallet	60
	Dimensioni (cm)	36x33x21
	Peso	3,3 Kg



lights



Rollamp Classic Plus

Girolight



Predisposto
per Slow Motion
Slow Motion
available



- Riavvolgimento automatico a molla
 - Struttura in materiale plastico antiurto
 - Staffa di fissaggio orientabile a parete in acciaio verniciato
 - Sistema di bloccaggio del cavo alla lunghezza desiderata, facilmente eliminabile ed ispezionabile da parte dell'utente
 - Conformi alle norme CE
- Enroulement automatique à ressort
 - Coques en plastique antichoc
 - Etrier de fixation murale en acier peint
 - Système de blocage du câble à la longueur désirée, facilement éliminable et inspectable de la part de l'utilisateur
 - Conformés aux normes CE
- Automatic spring rewinding
 - Plastic outer casing
 - Steel swivelling wall bracket
 - Ratched stop device easily inspectable and removable by the end user
 - CE approved
- Kabel-Aufrollautomatik mit Federeantrieb
 - Gestell aus schlagfestem Kunststoff
 - Schwenkbare Wandhalterung aus lackiertem Stahl
 - Sonder-Kabel-Arretierungsvorrichtung, einfach abschaltbar und kontrollierbar
 - Konform nach CE-Normen

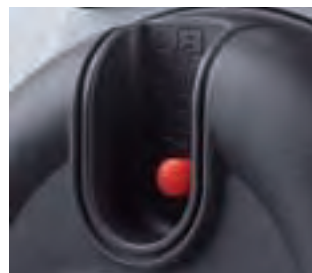


Code 707210 Optional

- Sistema di riavvolgimento a velocità controllata Slowmotion
- Système d'enroulement à vitesse contrôlée Slowmotion
- Controlled rewind system Slowmotion
- Das Aufroll-System mit begrenzter Rückzugsgeschwindigkeit



- Struttura in materiale plastico antiurto
- Coques en plastique antichoc
- Plastic outer casing
- Gestell aus schlagfestem Kunststoff



- Disgiuntore ripristinabile
- Djoncteur à reprise
- Circuit-braker manually restorable
- Thermostat



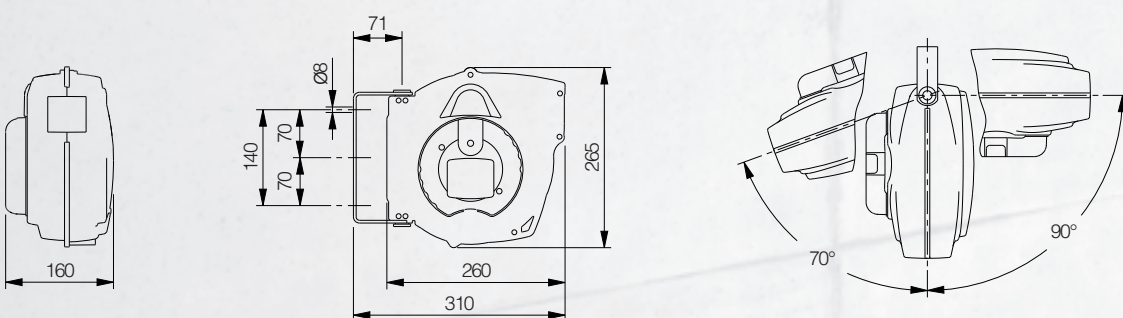
- Sistema di bloccaggio del cavo a lunghezza desiderata
- Système de blocage du câble à longueur désirée
- Cable ratched stop device easily removable
- Sonder-Kabel Arretierungsvorrichtung

811300

	Lunghezza Metri (m)	15 m
INPUT	Alimentazione (Volt)	Max 230V
OUTPUT	Uscita (Volt)	Max 230V
CABLE	Tipo cavo	H05RN-F
Nxmm ²	Sezione	2x1 mm ²
	Attacco lampadina	E27
W	Potenza max lampadina	60W
	Protezione termica amperometrica	√
	Pezzi pallet	60
	Dimensioni (cm)	30x29x28
	Peso	3,8 Kg



lights



Rollamp Classic Plus

Girolight 12/24 V



Predisposto
per Slow Motion
Slow Motion
available



- Riavvolgimento automatico a molla
 - Struttura in materiale plastico antiurto
 - Staffa di fissaggio orientabile a parete in acciaio verniciato
 - Sistema di bloccaggio del cavo alla lunghezza desiderata, facilmente eliminabile ed ispezionabile da parte dell'utente
 - Conformi alle norme CE
- Enroulement automatique à ressort
 - Coques en plastique antichoc
 - Etrier de fixation murale en acier peint
 - Système de blocage du câble à la longueur désirée, facilement éliminable et inspectable de la part de l'utilisateur
 - Conformés aux normes CE
- Automatic spring rewinding
 - Plastic outer casing
 - Steel swivelling wall bracket
 - Ratched stop device easily inspectable and removable by the end user
 - CE approved
- Kabel-Aufrollautomatik mit Federeantrieb
 - Gestell aus schlagfestem Kunststoff
 - Schwenkbare Wandhalterung aus lackiertem Stahl
 - Sonder-Kabel-Arretierungsvorrichtung, einfach abschaltbar und kontrollierbar
 - Konform nach CE-Normen



Code 707210 Optional

- Sistema di riavvolgimento a velocità controllata Slowmotion
- Système d'enroulement à vitesse contrôlée Slowmotion
- Controlled rewind system Slowmotion
- Das Aufroll-System mit begrenzter Rückzugsgeschwindigkeit



- Rullini guidacavo
- Galets guide câble
- Cable guide rollers
- Kabel-Fuehrungsrollen



- Staffa in ferro orientabile
- Patte de fixation murale orientable en acier
- Steel wall swivelling bracket
- SchwenkbareWand-Halterung

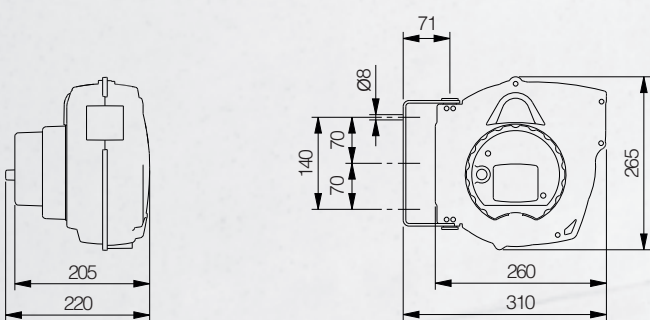


- Sistema di bloccaggio del cavo a lunghezza desiderata
- Système de blocage du câble à longueur désirée
- Cable ratched stop device easily removable
- Sonder-Kabel Arretierungsvorrichtung

		811350	811340
	Lunghezza Metri (m)	15 m	15 m
INPUT	Alimentazione (Volt)	230V	230V
OUTPUT	Uscita (Volt)	12V	24V
CABLE	Tipo cavo	H05RN-F	H05RN-F
Nxmm²	Sezione	2x1 mm ²	2x1 mm ²
	Attacco lampadina	E27	E27
W	Potenza max lampadina	60W	60W
	Protezione termica amperometrica	√	√
	Pezzi pallet	60	60
	Dimensioni (cm)	30x29x28	30x29x28
	Peso	5,4 Kg	5,4 Kg



lights



Rollamp Classic Plus

Lighty Lite



Predisposto
per Slow Motion

Slow Motion
available



- Riavvolgimento automatico a molla
 - Struttura in materiale plastico antiurto
 - Staffa di fissaggio orientabile a parete in acciaio verniciato
 - Sistema di bloccaggio del cavo alla lunghezza desiderata, facilmente eliminabile ed ispezionabile da parte dell'utente
 - Conformi alle norme CE
- Enroulement automatique à ressort
 - Coques en plastique antichoc
 - Etrier de fixation murale en acier peint
 - Système de blocage du câble à la longueur désirée, facilement éliminable et inspectable de la part de l'utilisateur
 - Conformes aux normes CE
- Automatic spring rewinding
 - Plastic outer casing
 - Steel swivelling wall bracket
 - Ratched stop device easily inspectable and removable by the end user
 - CE approved
- Kabel-Aufrollautomatik mit Federeantrieb
 - Gestell aus schlagfestem Kunststoff
 - Schwenkbare Wandhalterung aus lackiertem Stahl
 - Sonder-Kabel-Arretierungsvorrichtung, einfach abschaltbar und kontrollierbar
 - Konform nach CE-Normen

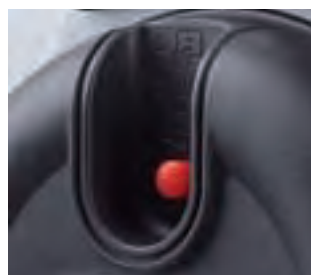


Code 707210 Optional

- Sistema di riavvolgimento a velocità controllata Slowmotion
- Système d'enroulement à vitesse contrôlée Slowmotion
- Controlled rewind system Slowmotion
- Das Aufroll-System mit begrenzter Rückzugsgeschwindigkeit



- Struttura in materiale plastico antiurto
- Coques en plastique antichoc
- Plastic outer casing
- Gestell aus schlagfestem Kunststoff



- Disgiuntore ripristinabile
- Djoncteur à reprise
- Circuit-braker manually restorable
- Thermostat



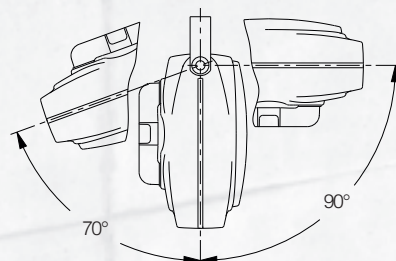
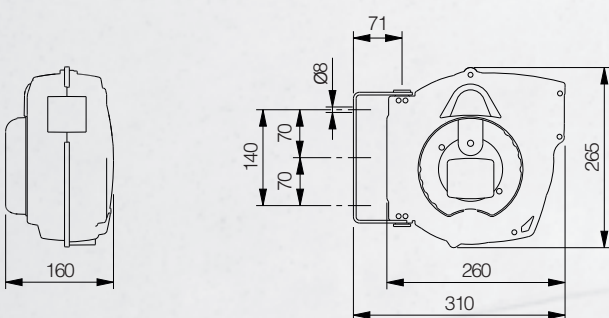
- Sistema di bloccaggio del cavo a lunghezza desiderata
- Système de blocage du câble à longueur désirée
- Cable ratched stop device easily removable
- Sonder-Kabel Arretierungsvorrichtung

811325

	Lunghezza Metri (m)	15 m
INPUT	Alimentazione (Volt)	24V
OUTPUT	Uscita (Volt)	24V
CABLE	Tipo cavo	H05RN-F
Nxmm ²	Sezione	2x1 mm ²
	Lampadina fornita	11W/2G7
W	Potenza max lampadina	11W
	Protezione termica amperometrica	√
	Pezzi pallet	56
	Dimensioni (cm)	41,5x24x28
	Peso	3,9 Kg



lights



Rollamp Classic Plus

Lighty Lite 24 V



Predisposto
per Slow Motion

Slow Motion
available



- Riavvolgimento automatico a molla
 - Struttura in materiale plastico antiurto
 - Staffa di fissaggio orientabile a parete in acciaio verniciato
 - Sistema di bloccaggio del cavo alla lunghezza desiderata, facilmente eliminabile ed ispezionabile da parte dell'utente
 - Conformi alle norme CE
- Enroulement automatique à ressort
 - Coques en plastique antichoc
 - Etrier de fixation murale en acier peint
 - Système de blocage du câble à la longueur désirée, facilement éliminable et inspectable de la part de l'utilisateur
 - Conformés aux normes CE
- Automatic spring rewinding
 - Plastic outer casing
 - Steel swivelling wall bracket
 - Ratched stop device easily inspectable and removable by the end user
 - CE approved
- Kabel-Aufrollautomatik mit Federeantrieb
 - Gestell aus schlagfestem Kunststoff
 - Schwenkbare Wandhalterung aus lackiertem Stahl
 - Sonder-Kabel-Arretierungsvorrichtung, einfach abschaltbar und kontrollierbar
 - Konform nach CE-Normen



Code 707210 Optional

- Sistema di riavvolgimento a velocità controllata Slowmotion
- Système d'enroulement à vitesse contrôlée Slowmotion
- Controlled rewind system Slowmotion
- Das Aufroll-System mit begrenzter Rückzugsgeschwindigkeit



- Rullini guidacavo
- Galets guide câble
- Cable guide rollers
- Kabel-Fuehrungsrollen



- Staffa in ferro orientabile
- Patte de fixation murale orientable en acier
- Steel wall swivelling bracket
- SchwenkbareWand-Halterung



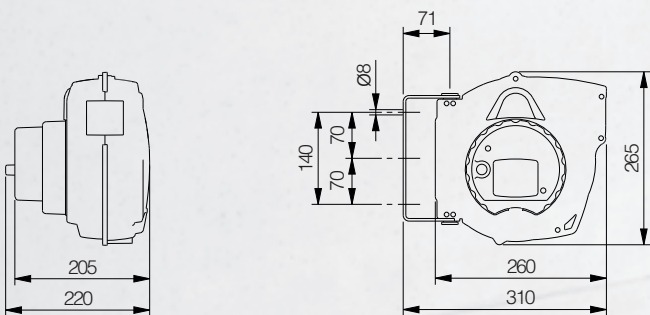
- Sistema di bloccaggio del cavo a lunghezza desiderata
- Système de blocage du câble à longueur désirée
- Cable ratched stop device easily removable
- Sonder-Kabel Arretierungsvorrichtung

811395

	Lunghezza Metri (m)	15 m
INPUT	Alimentazione (Volt)	230V
OUTPUT	Uscita (Volt)	24V
CABLE	Tipo cavo	H05RN-F
Nxmm ²	Sezione	2x1 mm ²
	Lampadina fornita	11W/2G7
W	Potenza max lampadina	11W
	Protezione termica amperometrica	√
	Pezzi pallet	56
	Dimensioni (cm)	41,5x24x28
	Peso	4,4 Kg



lights



Rollamp Classic Plus

Neon



Predisposto
per Slow Motion

Slow Motion
available



- Riavvolgimento automatico a molla
 - Struttura in materiale plastico antiurto
 - Staffa di fissaggio orientabile a parete in acciaio verniciato
 - Sistema di bloccaggio del cavo alla lunghezza desiderata, facilmente eliminabile ed ispezionabile da parte dell'utente
 - Conformi alle norme CE
- Enroulement automatique à ressort
 - Coques en plastique antichoc
 - Etrier de fixation murale en acier peint
 - Système de blocage du câble à la longueur désirée, facilement éliminable et inspectable de la part de l'utilisateur
 - Conformés aux normes CE
- Automatic spring rewinding
 - Plastic outer casing
 - Steel swivelling wall bracket
 - Ratched stop device easily inspectable and removable by the end user
 - CE approved
- Kabel-Aufrollautomatik mit Federeantrieb
 - Gestell aus schlagfestem Kunststoff
 - Schwenkbare Wandhalterung aus lackiertem Stahl
 - Sonder-Kabel-Arretierungsvorrichtung, einfach abschaltbar und kontrollierbar
 - Konform nach CE-Normen



Code 707210 Optional

- Sistema di riavvolgimento a velocità controllata Slowmotion
- Système d'enroulement à vitesse contrôlée Slowmotion
- Controlled rewind system Slowmotion
- Das Aufroll-System mit begrenzter Rückzugsgeschwindigkeit



- Disgiuntore ripristinabile
- Djoncteur à reprise
- Circuit-braker manually restorable
- Thermostat



- Staffa in ferro orientabile
- Patte de fixation murale orientable en acier
- Steel wall swivelling bracket
- SchwenkbareWand-Halterung



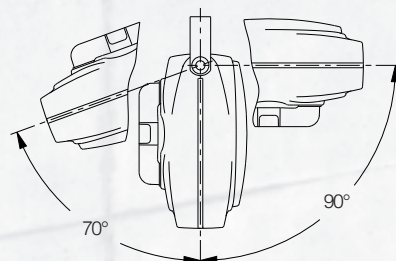
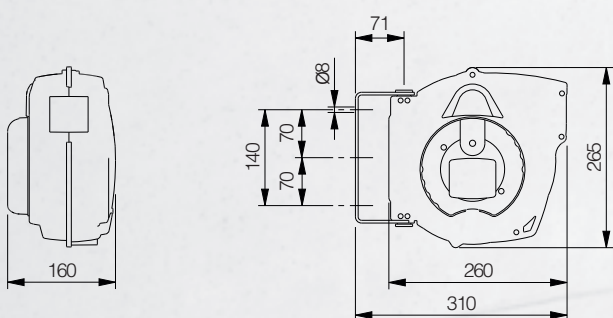
- Sistema di bloccaggio del cavo a lunghezza desiderata
- Système de blocage du câble à longueur désirée
- Cable ratched stop device easily removable
- Sonder-Kabel Arretierungsvorrichtung

811450

	Lunghezza Metri (m)	15 m
INPUT	Alimentazione (Volt)	230V
OUTPUT	Uscita (Volt)	230V
CABLE	Tipo cavo	H05RN-F
Nxmm ²	Sezione	2x1 mm ²
	Lampadina fornita	11W/G23
W	Potenza max lampadina	11W
	Protezione termica amperometrica	√
	Pezzi pallet	56
	Dimensioni (cm)	41,5x24x28
	Peso	4 Kg



lights



Rollamp Master Plus

Girolight



Predisposto
per Slow Motion
Slow Motion
available



- Riavvolgimento automatico a molla
 - Struttura in materiale plastico antiurto
 - Staffa di fissaggio orientabile a parete in acciaio verniciato
 - Sistema di bloccaggio del cavo alla lunghezza desiderata, facilmente eliminabile ed ispezionabile da parte dell'utente
 - Conformi alle norme CE
- Enroulement automatique à ressort
 - Coques en plastique antichoc
 - Etrier de fixation murale en acier peint
 - Système de blocage du câble à la longueur désirée, facilement éliminable et inspectable de la part de l'utilisateur
 - Conformés aux normes CE
- Automatic spring rewinding
 - Plastic outer casing
 - Steel swivelling wall bracket
 - Ratched stop device easily inspectable and removable by the end user
 - CE approved
- Kabel-Aufrollautomatik mit Federeantrieb
 - Gestell aus schlagfestem Kunststoff
 - Schwenkbare Wandhalterung aus lackiertem Stahl
 - Sonder-Kabel-Arretierungsvorrichtung, einfach abschaltbar und kontrollierbar
 - Konform nach CE-Normen



Code 707220 Optional

- Sistema di riavvolgimento a velocità controllata Slowmotion
- Système d'enroulement à vitesse contrôlée Slowmotion
- Controlled rewind system Slowmotion
- Das Aufroll-System mit begrenzter Rückzugsgeschwindigkeit



- Disgiuntore ripristinabile
- Djoncteur à reprise
- Circuit-braker manually restorable
- Thermostat



- Staffa in ferro orientabile
- Patte de fixation murale orientable en acier
- Steel wall swivelling bracket
- SchwenkbareWand-Halterung



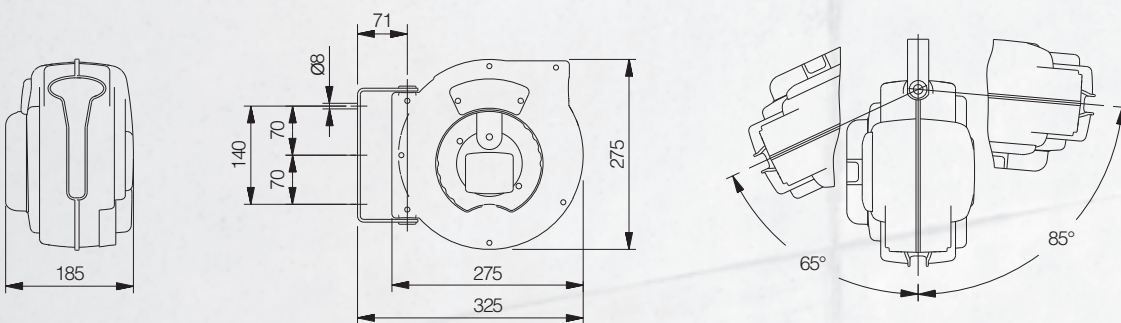
- Sistema di bloccaggio del cavo a lunghezza desiderata
- Système de blocage du câble à longueur désirée
- Cable ratched stop device easily removable
- Sonder-Kabel Arretierungsvorrichtung

811075

	Lunghezza Metri (m)	15 m
INPUT	Alimentazione (Volt)	Max 230V
OUTPUT	Uscita (Volt)	Max 230V
CABLE	Tipo cavo	H05RN-F
Nxmm²	Sezione	2x1 mm ²
	Attacco lampadina	E27
W	Potenza max lampadina	60W
	Protezione termica amperometrica	√
	Pezzi pallet	60
	Dimensioni (cm)	30x29x28
	Peso	4 Kg



lights



Rollamp Master Plus

Girolight 12/24 V



Predisposto
per Slow Motion
Slow Motion
available



- Riavvolgimento automatico a molla
 - Struttura in materiale plastico antiurto
 - Staffa di fissaggio orientabile a parete in acciaio verniciato
 - Sistema di bloccaggio del cavo alla lunghezza desiderata, facilmente eliminabile ed ispezionabile da parte dell'utente
 - Conformi alle norme CE
- Enroulement automatique à ressort
 - Coques en plastique antichoc
 - Etrier de fixation murale en acier peint
 - Système de blocage du câble à la longueur désirée, facilement éliminable et inspectable de la part de l'utilisateur
 - Conformés aux normes CE
- Automatic spring rewinding
 - Plastic outer casing
 - Steel swivelling wall bracket
 - Ratched stop device easily inspectable and removable by the end user
 - CE approved
- Kabel-Aufrollautomatik mit Federeantrieb
 - Gestell aus schlagfestem Kunststoff
 - Schwenkbare Wandhalterung aus lackiertem Stahl
 - Sonder-Kabel-Arretierungsvorrichtung, einfach abschaltbar und kontrollierbar
 - Konform nach CE-Normen



Code 707220 Optional

- Sistema di riavvolgimento a velocità controllata Slowmotion
- Système d'enroulement à vitesse contrôlée Slowmotion
- Controlled rewind system Slowmotion
- Das Aufroll-System mit begrenzter Rückzugsgeschwindigkeit



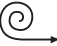


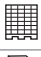
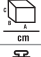
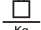
- Struttura in materiale plastico antiurto
- Coques en plastique antichoc
- Plastic outer casing
- Gestell aus schlagfestem Kunststoff



- Staffa in ferro orientabile
- Patte de fixation murale orientable en acier
- Steel wall swivelling bracket
- SchwenkbareWand-Halterung

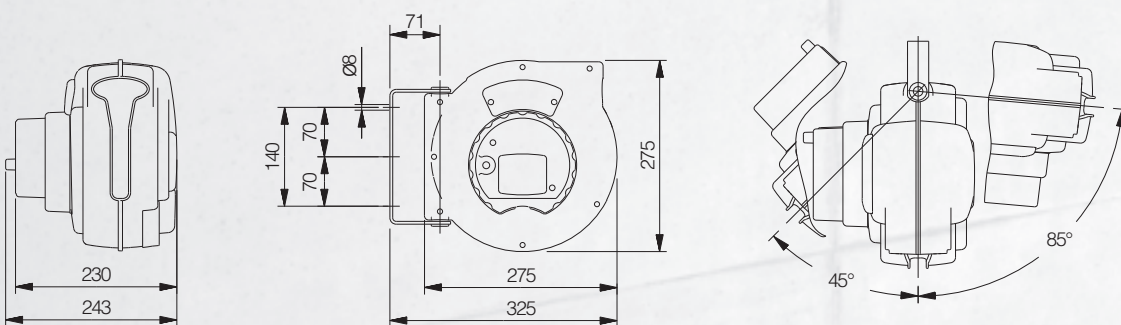


- Sistema di bloccaggio del cavo a lunghezza desiderata
- Système de blocage du câble à longueur désirée
- Cable ratched stop device easily removable
- Sonder-Kabel Arretierungsvorrichtung

		811110	811120
	Lunghezza Metri (m)	15 m	15 m
INPUT	Alimentazione (Volt)	230V	230V
OUTPUT	Uscita (Volt)	24V	12V
CABLE	Tipo cavo	H05RN-F	H05RN-F
Nxmm²	Sezione	2x1 mm ²	2x1 mm ²
	Attacco lampadina	E27	E27
W	Potenza max lampadina	60W	60W
	Protezione termica amperometrica	√	√
	Pezzi pallet	60	60
	Dimensioni (cm)	30x29x28	30x29x28
	Peso	5,6 Kg	5,6 Kg



lights



Rollamp Master Plus

Lighty Lite



Predisposto
per Slow Motion

Slow Motion
available

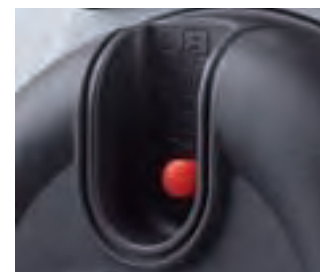


- Riavvolgimento automatico a molla
 - Struttura in materiale plastico antiurto
 - Staffa di fissaggio orientabile a parete in acciaio verniciato
 - Sistema di bloccaggio del cavo alla lunghezza desiderata, facilmente eliminabile ed ispezionabile da parte dell'utente
 - Conformi alle norme CE
- Enroulement automatique à ressort
 - Coques en plastique antichoc
 - Etrier de fixation murale en acier peint
 - Système de blocage du câble à la longueur désirée, facilement éliminable et inspectable de la part de l'utilisateur
 - Conformés aux normes CE
- Automatic spring rewinding
 - Plastic outer casing
 - Steel swivelling wall bracket
 - Ratched stop device easily inspectable and removable by the end user
 - CE approved
- Kabel-Aufrollautomatik mit Federeantrieb
 - Gestell aus schlagfestem Kunststoff
 - Schwenkbare Wandhalterung aus lackiertem Stahl
 - Sonder-Kabel-Arretierungsvorrichtung, einfach abschaltbar und kontrollierbar
 - Konform nach CE-Normen



Code 707220 Optional

- Sistema di riavvolgimento a velocità controllata Slowmotion
- Système d'enroulement à vitesse contrôlée Slowmotion
- Controlled rewind system Slowmotion
- Das Aufroll-System mit begrenzter Rückzugsgeschwindigkeit



- Disgiuntore ripristinabile
- Djoncteur à reprise
- Circuit-braker manually restorable
- Thermostat



- Staffa in ferro orientabile
- Patte de fixation murale orientable en acier
- Steel wall swivelling bracket
- SchwenkbareWand-Halterung



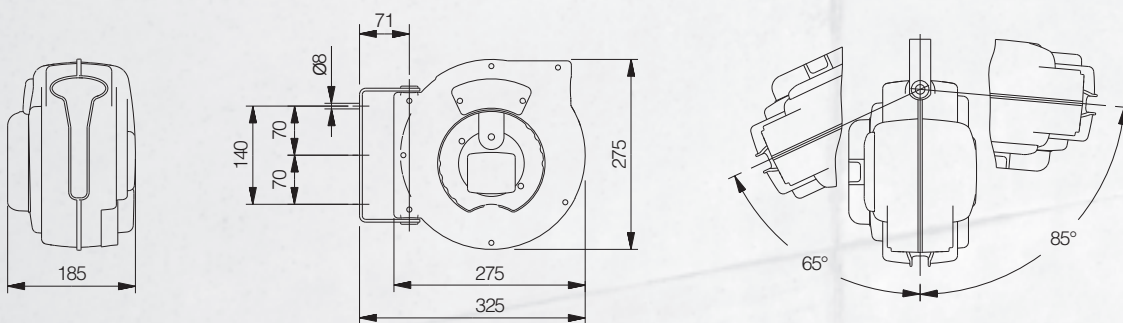
- Sistema di bloccaggio del cavo a lunghezza desiderata
- Système de blocage du câble à longueur désirée
- Cable ratched stop device easily removable
- Sonder-Kabel Arretierungsvorrichtung

811095

	Lunghezza Metri (m)	15 m
INPUT	Alimentazione (Volt)	24V
OUTPUT	Uscita (Volt)	24V
CABLE	Tipo cavo	H05RN-F
Nxmm ²	Sezione	2x1 mm ²
	Lampadina fornita	11W/2G7
W	Potenza max lampadina	11W
	Protezione termica amperometrica	√
	Pezzi pallet	56
	Dimensioni (cm)	41,5x24x28
	Peso	4 Kg



lights



Rollamp Master Plus

Lighty Lite 24 V



Predisposto
per Slow Motion

Slow Motion
available



- Riavvolgimento automatico a molla
 - Struttura in materiale plastico antiurto
 - Staffa di fissaggio orientabile a parete in acciaio verniciato
 - Sistema di bloccaggio del cavo alla lunghezza desiderata, facilmente eliminabile ed ispezionabile da parte dell'utente
 - Conformi alle norme CE
- Enroulement automatique à ressort
 - Coques en plastique antichoc
 - Etrier de fixation murale en acier peint
 - Système de blocage du câble à la longueur désirée, facilement éliminable et inspectable de la part de l'utilisateur
 - Conformés aux normes CE
- Automatic spring rewinding
 - Plastic outer casing
 - Steel swivelling wall bracket
 - Ratched stop device easily inspectable and removable by the end user
 - CE approved
- Kabel-Aufrollautomatik mit Federeantrieb
 - Gestell aus schlagfestem Kunststoff
 - Schwenkbare Wandhalterung aus lackiertem Stahl
 - Sonder-Kabel-Arretierungsvorrichtung, einfach abschaltbar und kontrollierbar
 - Konform nach CE-Normen



Code 707220

Optional

- Sistema di riavvolgimento a velocità controllata Slowmotion
- Système d'enroulement à vitesse contrôlée Slowmotion
- Controlled rewind system Slowmotion
- Das Aufroll-System mit begrenzter Rückzugsgeschwindigkeit



- Struttura in materiale plastico antiurto
- Coques en plastique antichoc
- Plastic outer casing
- Gestell aus schlagfestem Kunststoff

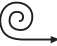



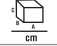
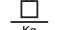


- Staffa in ferro orientabile
- Patte de fixation murale orientable en acier
- Steel wall swivelling bracket
- Schwenkbare Wand-Halterung



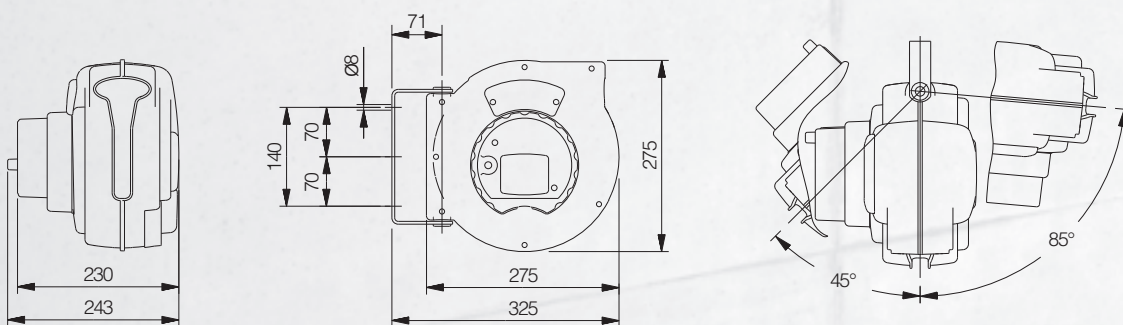
- Sistema di bloccaggio del cavo a lunghezza desiderata
- Système de blocage du câble à longueur désirée
- Cable ratched stop device easily removable
- Sonder-Kabel Arretierungsvorrichtung

811160

	Lunghezza Metri (m)	15 m
INPUT	Alimentazione (Volt)	230V
OUTPUT	Uscita (Volt)	24V
CABLE	Tipo cavo	H05RN-F
Nxmm²	Sezione	2x1 mm ²
	Lampadina fornita	11W/2G7
W	Potenza max lampadina	11W
	Protezione termica amperometrica	√
	Pezzi pallet	56
	Dimensioni (cm)	41,5x24x28
	Peso	4,5 Kg



lights



Rollamp Compact

Girolight



Predisposto
per Slow Motion

Slow Motion
available



- Riavvolgimento automatico a molla
 - Struttura in materiale plastico antiurto
 - Staffa di fissaggio orientabile a parete in acciaio verniciato
 - Sistema di bloccaggio del cavo alla lunghezza desiderata, facilmente eliminabile ed ispezionabile da parte dell'utente
 - Conformi alle norme CE
- Enroulement automatique à ressort
 - Coques en plastique antichoc
 - Etrier de fixation murale en acier peint
 - Système de blocage du câble à la longueur désirée, facilement éliminable et inspectable de la part de l'utilisateur
 - Conformés aux normes CE
- Automatic spring rewinding
 - Plastic outer casing
 - Steel swivelling wall bracket
 - Ratched stop device easily inspectable and removable by the end user
 - CE approved
- Kabel-Aufrollautomatik mit Federeantrieb
 - Gestell aus schlagfestem Kunststoff
 - Schwenkbare Wandhalterung aus lackiertem Stahl
 - Sonder-Kabel-Arretierungsvorrichtung, einfach abschaltbar und kontrollierbar
 - Konform nach CE-Normen



Code 707240 Optional

- Sistema di riavvolgimento a velocità controllata Slowmotion
- Système d'enroulement à vitesse contrôlée Slowmotion
- Controlled rewind system Slowmotion
- Das Aufroll-System mit begrenzter Rückzugsgeschwindigkeit



- Struttura in materiale plastico antiurto
- Coques en plastique antichoc
- Plastic outer casing
- Gestell aus schlagfestem Kunststoff






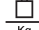


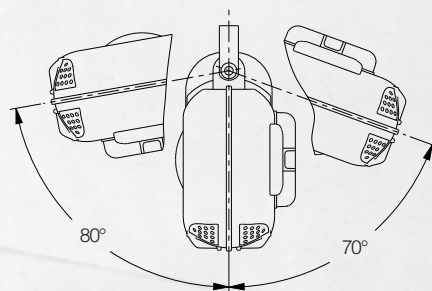
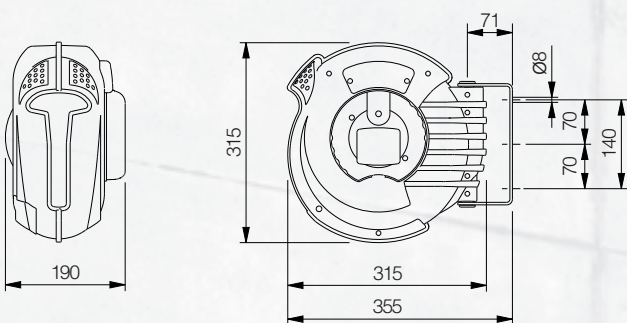
- Disgiuntore ripristinabile
- Dijoncteur à reprise
- Circuit-braker manually restorable
- Thermostat



- Sistema di bloccaggio del cavo a lunghezza desiderata
- Système de blocage du câble à longueur désirée
- Cable ratched stop device easily removable
- Sonder-Kabel Arretierungsvorrichtung

808810

	Lunghezza Metri (m)	20 m
INPUT	Alimentazione (Volt)	Max 230V
OUTPUT	Uscita (Volt)	Max 230V
CABLE	Tipo cavo	H05RN-F
Nxmm²	Sezione	2x1 mm ²
	Attacco lampadina	E27
W	Potenza max lampadina	60W
	Protezione termica amperometrica	√
	Pezzi pallet	60
	Dimensioni (cm)	36x33x25
	Peso	5,1 Kg



Rollamp Compact

Girolight 12/24 V



Predisposto
per Slow Motion
Slow Motion
available



- Riavvolgimento automatico a molla
 - Struttura in materiale plastico antiurto
 - Staffa di fissaggio orientabile a parete in acciaio verniciato
 - Sistema di bloccaggio del cavo alla lunghezza desiderata, facilmente eliminabile ed ispezionabile da parte dell'utente
 - Conformi alle norme CE
- Enroulement automatique à ressort
 - Coques en plastique antichoc
 - Etrier de fixation murale en acier peint
 - Système de blocage du câble à la longueur désirée, facilement éliminable et inspectable de la part de l'utilisateur
 - Conformés aux normes CE
- Automatic spring rewinding
 - Plastic outer casing
 - Steel swivelling wall bracket
 - Ratched stop device easily inspectable and removable by the end user
 - CE approved
- Kabel-Aufrollautomatik mit Federeantrieb
 - Gestell aus schlagfestem Kunststoff
 - Schwenkbare Wandhalterung aus lackiertem Stahl
 - Sonder-Kabel-Arretierungsvorrichtung, einfach abschaltbar und kontrollierbar
 - Konform nach CE-Normen



Code 707240 Optional

- Sistema di riavvolgimento a velocità controllata Slowmotion
- Système d'enroulement à vitesse contrôlée Slowmotion
- Controlled rewind system Slowmotion
- Das Aufroll-System mit begrenzter Rückzugsgeschwindigkeit








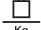
- Struttura in materiale plastico antiurto
- Coques en plastique antichoc
- Plastic outer casing
- Gestell aus schlagfestem Kunststoff

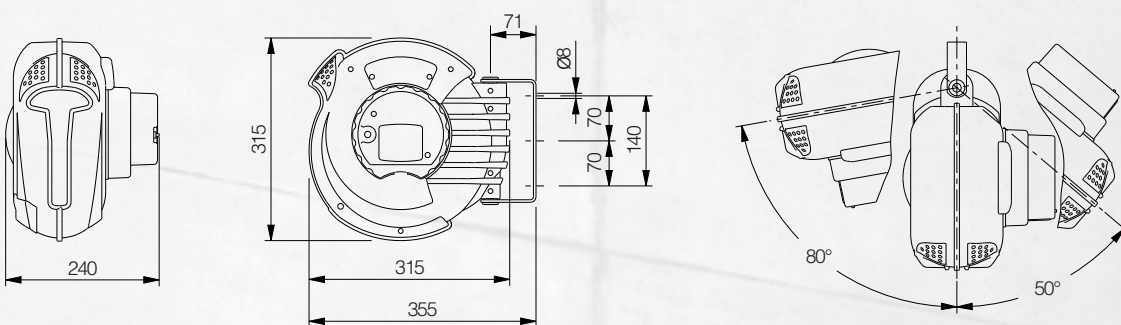


- Staffa in ferro orientabile
- Patte de fixation murale orientable en acier
- Steel wall swivelling bracket
- SchwenkbareWand-Halterung



- Sistema di bloccaggio del cavo a lunghezza desiderata
- Système de blocage du câble à longueur désirée
- Cable ratched stop device easily removable
- Sonder-Kabel Arretierungsvorrichtung

		808845	808840
	Lunghezza Metri (m)	20 m	20 m
INPUT	Alimentazione (Volt)	230V	230V
OUTPUT	Uscita (Volt)	24V	12V
CABLE	Tipo cavo	H05RN-F	H05RN-F
Nxmm²	Sezione	2x1 mm ²	2x1 mm ²
	Attacco lampadina	E27	E27
W	Potenza max lampadina	60W	60W
	Protezione termica amperometrica	√	√
	Pezzi pallet	60	60
	Dimensioni (cm)	36x33x25	36x33x25
	Peso	6,6 Kg	6,6 Kg



Rollamp Compact

Lighty Lite



Predisposto
per Slow Motion

Slow Motion
available



- Riavvolgimento automatico a molla
- Struttura in materiale plastico antiurto
- Staffa di fissaggio orientabile a parete in acciaio verniciato
- Sistema di bloccaggio del cavo alla lunghezza desiderata, facilmente eliminabile ed ispezionabile da parte dell'utente
- Conformi alle norme CE
- Enroulement automatique à ressort
- Coques en plastique antichoc
- Etrier de fixation murale en acier peint
- Système de blocage du câble à la longueur désirée, facilement éliminable et inspectable de la part de l'utilisateur
- Conformés aux normes CE
- Automatic spring rewinding
- Plastic outer casing
- Steel swivelling wall bracket
- Ratched stop device easily inspectable and removable by the end user
- CE approved
- Kabel-Aufrollautomatik mit Federeantrieb
- Gestell aus schlagfestem Kunststoff
- Schwenkbare Wandhalterung aus lackiertem Stahl
- Sonder-Kabel-Arretierungsvorrichtung, einfach abschaltbar und kontrollierbar
- Konform nach CE-Normen



Code 707240 Optional

- Sistema di riavvolgimento a velocità controllata Slowmotion
- Système d'enroulement à vitesse contrôlée Slowmotion
- Controlled rewind system Slowmotion
- Das Aufroll-System mit begrenzter Rückzugsgeschwindigkeit



- Struttura in materiale plastico antiurto
- Coques en plastique antichoc
- Plastic outer casing
- Gestell aus schlagfestem Kunststoff



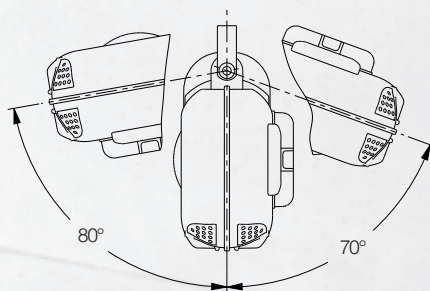
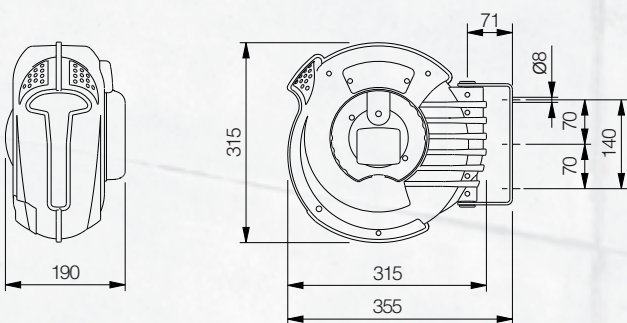
- Disgiuntore ripristinabile
- Djoncteur à reprise
- Circuit-braker manually restorable
- Thermostat



- Sistema di bloccaggio del cavo a lunghezza desiderata
- Système de blocage du câble à longueur désirée
- Cable ratched stop device easily removable
- Sonder-Kabel Arretierungsvorrichtung

808898

	Lunghezza Metri (m)	20 m
INPUT	Alimentazione (Volt)	24V
OUTPUT	Uscita (Volt)	24V
CABLE	Tipo cavo	H05RN-F
Nxmm ²	Sezione	2x1 mm ²
	Lampadina fornita	11W/2G7
W	Potenza max lampadina	11W
	Protezione termica amperometrica	√
	Pezzi pallet	42
	Dimensioni (cm)	40x36x26
	Peso	5 Kg



Rollamp Compact

Lighty Lite 24 V



Predisposto
per Slow Motion

Slow Motion
available



- Riavvolgimento automatico a molla
 - Struttura in materiale plastico antiurto
 - Staffa di fissaggio orientabile a parete in acciaio verniciato
 - Sistema di bloccaggio del cavo alla lunghezza desiderata, facilmente eliminabile ed ispezionabile da parte dell'utente
 - Conformi alle norme CE
- Enroulement automatique à ressort
 - Coques en plastique antichoc
 - Etrier de fixation murale en acier peint
 - Système de blocage du câble à la longueur désirée, facilement éliminable et inspectable de la part de l'utilisateur
 - Conformés aux normes CE
- Automatic spring rewinding
 - Plastic outer casing
 - Steel swivelling wall bracket
 - Ratched stop device easily inspectable and removable by the end user
 - CE approved
- Kabel-Aufrollautomatik mit Federeantrieb
 - Gestell aus schlagfestem Kunststoff
 - Schwenkbare Wandhalterung aus lackiertem Stahl
 - Sonder-Kabel-Arretierungsvorrichtung, einfach abschaltbar und kontrollierbar
 - Konform nach CE-Normen



Code 707240

Optional

- Sistema di riavvolgimento a velocità controllata Slowmotion
- Système d'enroulement à vitesse contrôlée Slowmotion
- Controlled rewind system Slowmotion
- Das Aufroll-System mit begrenzter Rückzugsgeschwindigkeit



- Struttura in materiale plastico antiurto
- Coques en plastique antichoc
- Plastic outer casing
- Gestell aus schlagfestem Kunststoff

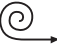



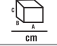
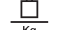


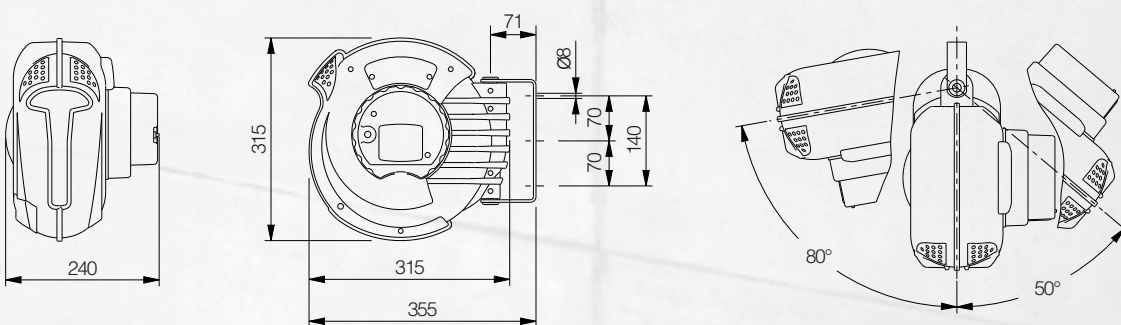
- Staffa in ferro orientabile
- Patte de fixation murale orientable en acier
- Steel wall swivelling bracket
- Schwenkbare Wand-Halterung










- Sistema di bloccaggio del cavo a lunghezza desiderata
- Système de blocage du câble à longueur désirée
- Cable ratched stop device easily removable
- Sonder-Kabel Arretierungsvorrichtung

808889

	Lunghezza Metri (m)	20 m
INPUT	Alimentazione (Volt)	230V
OUTPUT	Uscita (Volt)	24V
CABLE	Tipo cavo	H05RN-F
Nxmm²	Sezione	2x1 mm ²
	Lampadina fornita	11W/2G7
W	Potenza max lampadina	11W
	Protezione termica amperometrica	√
	Pezzi pallet	42
	Dimensioni (cm)	40x36x26
	Peso	5,5 Kg



		Minor	Classic	Master	Dynamic Air	Dynamic Air Drive_Me	Compact	Special
Diametro interno tubo (ID)	Page							
6 mm	84	5 + 1 m						
	86		10 m					
	88			12 m				
	90				15 m			
	92					15 m		
	94						15 m	
8 mm	88			9 m				
	90				12 m			
	92					12 m		
	94						12 m	
	96							12 m
	100							
10 mm	90				8 m			
	92					8 m		
	94						8 m	
	96							8 m
	98							
	100							
	102							
	104							
106								
12 mm	102							
13 mm	104							
	106							
	108							
	110							
16 mm	108							
	110							
19 mm	108							
	110							

DA OGGI SI RESPIRA ARIA NUOVA!

Gli avvolgitori automatici ad aria MAVEL sono un ausilio indispensabile e molto apprezzato dagli operatori. Numerosi i vantaggi offerti: tubi sempre della giusta lunghezza, opportunamente svolti e riavvolti, senza nodi, integri e protetti. Ordine e pulizia dell'ambiente di lavoro, praticità di utilizzo, risparmio di tempo e maggior produttività completano il quadro dei "plus" che rendono questi accessori praticamente irrinunciabili.

Caratteristiche generali:

- Struttura in plastica antiurto con staffa in metallo.
- Disponibili con diverse tipologie di tubo: in PU o misti PU/PVC di alta qualità, pressioni fino a 20 bar. Lunghezze da 6m a 20m.
- Dispositivo di arresto del tubo alla lunghezza desiderata (eventualmente disinseribile se serve trazione continua).

Optional: sistema SLOWMOTION applicabile su gran parte degli avvolgitori AIR.

NEW! Sistema AUTOMATIC per un riavvolgimento ordinato del tubo senza accavallamenti (disponibile su ROLL BIG PROFI e ROLL DYNAMIC).

AIR NOUVEAU A PARTIR D'AUJOURD'HUI

Les enrouleurs à air automatiques MAVEL sont un accessoire indispensable et bien apprécié par les opérateurs.

De nombreux avantages offerts: tuyaux toujours de la juste longueur, opportunément déroulés et enroulés, sans nœuds, intègres et protégés.

Ordre et propreté dans le poste de travail, pratique à l'utilisation, économie de temps et meilleure productivité complètent le cadre des "plus" qui rendent ces accessoires pratiquement indispensables.

Caractéristiques générales:

- Châssis en matière plastique antichoc avec étrier en acier.
- Disponibles avec plusieurs typologie de tuyau; en PU ou PU/PVC de haute gamme, pression jusqu'à 20 bar. Longueur de 6 à 20m.
- Dispositif d'arrêt du tuyau à la longueur désirée (éventuellement désinsérable au besoin de traction continue).

Option: Système SLOWMOTION applicabile sur la grande partie des enrouleurs série AIR.

NOUVEAU Système automatique pour un rênroulement ordonné du tuyau sans enchevauchements (disponibile sur ROLL BIG PROFI et ROLL DYNAMIC).

Major	Major Plus	Mega	Profi	Profi Open	Big Profi	Big Profi Automatic
15 m						
	15 m					
14 + 1 m						
	14 + 1 m					
		20 m				
			16 + 2 m			
				16 + 2 m		
		15 + 1 m				
			13 + 2 m			
				13 + 2 m		
					24 + 1 m	
						24 + 1 m
					19 + 1 m	
						19 + 1 m
					15 + 1 m	
						15 + 1 m

A BREATH OF FRESH AIR!

The Mavel retractable hose reels are an essential tool for your business, greatly appreciated by operators. The device offers many advantages: hoses always of the right length, handily unwound and rewound, with no knots, undamaged and protected. Order and cleanliness in the workplace, practicality, time-saving, and increased productivity round out the list of pros that make this accessory an absolute must.

General characteristics:

- Shockproof plastic structure with metal bracket.
- Available with different types of hoses: in PU or high-quality PU/PVC blend for pressures up to 20 bar. Lengths from 6 to 20 metres.
- Device to block cable at the desired length (it can be disabled if continuous drive is needed).

Optional: SLOWMOTION system, can be applied to most of the AIR series.
NEW! A brand new feature for this product is the "AUTOMATIC" system, which rewinds the hose properly without overlapping (available on ROLL BIG PROFI and ROLL DYNAMIC).

VON JETZT AN WEHT EIN NEUER WIND!

Die automatischen Luft-Aufroller von MAVEL sind eine unverzichtbare Hilfe und von den Benutzern sehr geschätzt. Sie bieten zahlreiche Vorteile: Schläuche immer auf der richtigen Länge, sachgerecht ab- und aufgerollt, ohne Knoten, intakt und geschützt. Ordnung und Sauberkeit am Arbeitsplatz, praktischer Gebrauch, Zeitersparnis und eine höhere Produktivität vervollständigen das Bild der "Pluspunkte", die dieses Zubehör praktisch unverzichtbar machen.

Haupteigenschaften:

- Gestell aus stoßfestem Kunststoff mit Metallbügel.
- Mit verschiedenen Schlauchtypen erhältlich: aus hochwertigem PU oder aus PU/PVC gemischt. Druckwerte bis 20 bar. Längen 6 bis 20m. Device to block cable at the desired length (it can be disabled if continuous drive is needed).
- Vorrichtung zum Stoppen des Schlauches auf der gewünschten Länge (bei erforderlichem Dauerzug leicht deaktivierbar).

Sonderausstattung: System SLOWMOTION, das auf dem Großteil der Aufroller AIR anwendbar ist.
NEW! A NEU! AUTOMATIKSYSTEM zum ordentlichen Aufrollen des Schlauches ohne Überschneidungen (erhältlich auf ROLL BIG PROFI und ROLL DYNAMIC).

Roll Minor



- Riavvolgimento automatico a molla
 - Struttura in materiale plastico antiurto
 - Staffa di fissaggio orientabile a parete in acciaio verniciato
 - Sistema di bloccaggio del tubo alla lunghezza desiderata, facilmente eliminabile ed ispezionabile da parte dell'utente
 - Raccordi in entrata e uscita da 1/4" GAS a seconda dei modelli
 - Conformi alle norme CE
- Enroulement automatique à ressort
 - Coques en plastique antichoc
 - Etrier de fixation murale en acier peint
 - Système de blocage du tuyau à la longueur désirée, facilement éliminable et inspectable de la part de l'utilisateur
 - Embouts d'entrée et de sortie à partir de 1/4" GAS selon les modèles
 - Conformés aux normes CE
- Automatic spring rewinding
 - Plastic outer casing
 - Steel swivelling wall bracket
 - Ratched stop device easily inspectable and removable by the end user
 - Inlet and outer fittings sizes 1/4" GAS according to the hose
 - CE approved
- Schlauch-Aufrollautomatik mit Federeantrieb
 - Gestell aus schlagfestem Kunststoff
 - Schwenkbare Wandhalterung aus lackiertem Stahl
 - Sonder-Schlauch-Arretierungsvorrichtung, einfach abschaltbar und kontrollierbar
 - Modellabhängige Ein- und Austritts-Gewindeanschlüsse zu 1/4" GAS
 - Konform nach CE-Normen



- Tubo poliuretano monoestruso
- Tuyau polyuréthane monoextrudé
- Monoextruded polyurethan hose
- Sonder-Polyurethan-Schlauch

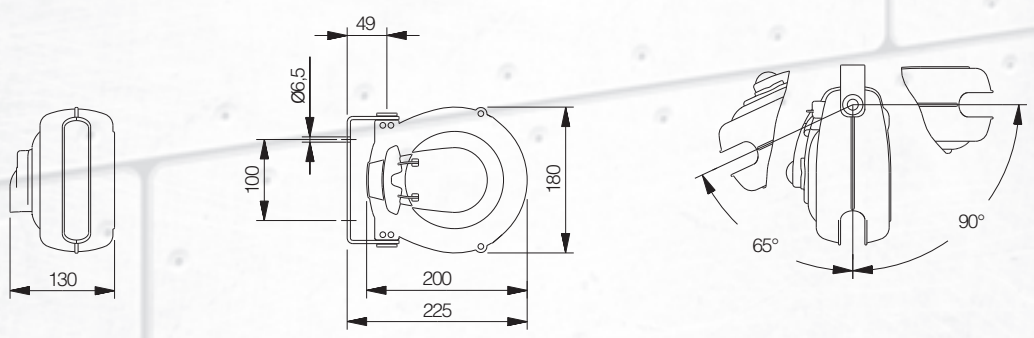


- Staffa in acciaio verniciato orientabile
- Patte de fixation murale orientable en acier
- Steel wall swivelling bracket
- Schwenkbare Halterung aus Stahl



- Sistema di bloccaggio del tubo a lunghezza desiderata
- Système de blocage du tuyau à longueur désirée
- Hose ratched stop device easily removable
- Sonder-Schlauch Arretierungsvorrichtung

		810010
	Diametro interno tubo mm (ID)	6 mm
	Lunghezza Metri (m)	5+1 m
 = bar	Pressione max (bar)	10 bar
	Raccordo entrata	1/4" F
	Raccordo uscita	1/4" M
	Aria	Max 10 bar
	Acqua	NO
	Pezzi pallet	100
	Dimensioni (cm)	23X20X15
	Peso	1,2 Kg



Roll Classic Plus

MADE IN ITALY



Predisposto
per Slow Motion
Slow Motion
available



- Riavvolgimento automatico a molla
- Struttura in materiale plastico antiurto
- Staffa di fissaggio orientabile a parete in acciaio verniciato
- Sistema di bloccaggio del tubo alla lunghezza desiderata, facilmente eliminabile ed ispezionabile da parte dell'utente
- Raccordi in entrata e uscita da 1/4" GAS a seconda dei modelli
- Conformi alle norme CE
- Enroulement automatique à ressort
- Coques en plastique antichoc
- Etrier de fixation murale en acier peint
- Système de blocage du tuyau à la longueur désirée, facilement éliminable et inspectable de la part de l'utilisateur
- Embouts d'entrée et de sortie à partir de 1/4" GAS selon les modèles
- Conformes aux normes CE
- Automatic spring rewinding
- Plastic outer casing
- Steel swivelling wall bracket
- Ratched stop device easily inspectable and removable by the end user
- Inlet and outer fittings sizes 1/4" GAS according to the hose
- CE approved
- Schlauch-Aufrollautomatik mit Federeantrieb
- Gestell aus schlagfestem Kunststoff
- Schwenkbare Wandhalterung aus lackiertem Stahl
- Sonder-Schlauch-Arretierungsvorrichtung, einfach abschaltbar und kontrollierbar
- Modellabhängige Ein- und Austritts-Gewindeanschlüsse zu 1/4" GAS
- Konform nach CE-Normen



Code 707210 Optional

- Sistema di riavvolgimento a velocità controllata Slowmotion
- Système d'enroulement à vitesse contrôlée Slowmotion
- Controlled rewind system Slowmotion
- Das Aufroll-System mit begrenzter Rückzugsgeschwindigkeit



- Rullini guidatubo
- Galets guide tuyau
- Hose guide rollers
- Schlauch-Fuehrungsrolle



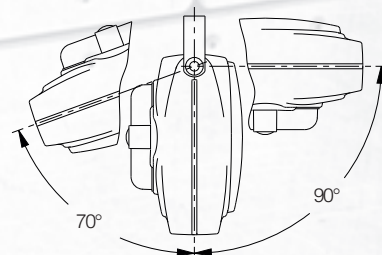
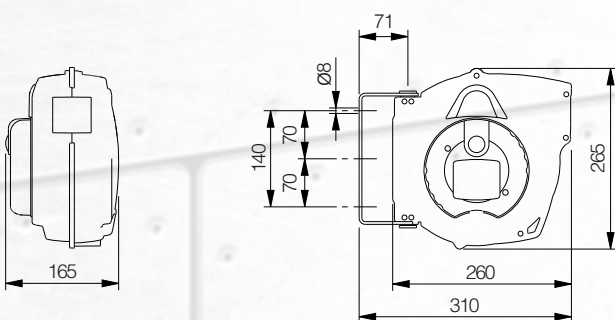
- Tubo poliuretano lucido
- Tuyau polyuréthane luisant
- Glossy polyurethan hose
- PU-Schlauch mit glaenzender Oberfläche



- Sistema di bloccaggio del tubo a lunghezza desiderata
- Système de blocage du tuyau à longueur désirée
- Hose ratched stop device easily removable
- Sonder-Schlauch Arretierungsvorrichtung

804300

	Diametro interno tubo mm (ID)	6 mm
	Lunghezza Metri (m)	10 m
	Pressione max (bar)	10 bar
	Raccordo entrata	1/4" F
	Raccordo uscita	1/4" M
	Aria	Max 10 bar
	Acqua	NO
	Pezzi pallet	100
	Dimensioni (cm)	28x28x19
	Peso	3 Kg



Roll Master Plus



Predisposto
per Slow Motion

Slow Motion
available



- Riavvolgimento automatico a molla
- Struttura in materiale plastico antiurto
- Staffa di fissaggio orientabile a parete in acciaio verniciato
- Sistema di bloccaggio del tubo alla lunghezza desiderata, facilmente eliminabile ed ispezionabile da parte dell'utente
- Raccordi in entrata e uscita da 1/4" GAS a seconda dei modelli
- Conformi alle norme CE

- Enroulement automatique à ressort
- Coques en plastique antichoc
- Etrier de fixation murale en acier peint
- Système de blocage du tuyau à la longueur désirée, facilement éliminable et inspectable de la part de l'utilisateur
- Embouts d'entrée et de sortie à partir de 1/4" GAS selon les modèles
- Conformés aux normes CE

- Automatic spring rewinding
- Plastic outer casing
- Steel swivelling wall bracket
- Ratched stop device easily inspectable and removable by the end user
- Inlet and outer fittings sizes 1/4" GAS according to the hose
- CE approved

- Schlauch-Aufrollautomatik mit Federeantrieb
- Gestell aus schlagfestem Kunststoff
- Schwenkbare Wandhalterung aus lackiertem Stahl
- Sonder-Schlauch-Arretierungsvorrichtung, einfach abschaltbar und kontrollierbar
- Modellabhängige Ein- und Austritts-Gewindeanschlüsse zu 1/4" GAS
- Konform nach CE-Normen



Code 707220

Optional

- Sistema di riavvolgimento a velocità controllata Slowmotion
- Système d'enroulement à vitesse contrôlée Slowmotion
- Controlled rewind system Slowmotion
- Das Aufroll-System mit begrenzter Rückzugsgeschwindigkeit



- Tubo poliuretano lucido
- Tuyau polyuréthane luisant
- Glossy polyurethan hose
- PU-Schlauch mit glänzender Oberfläche

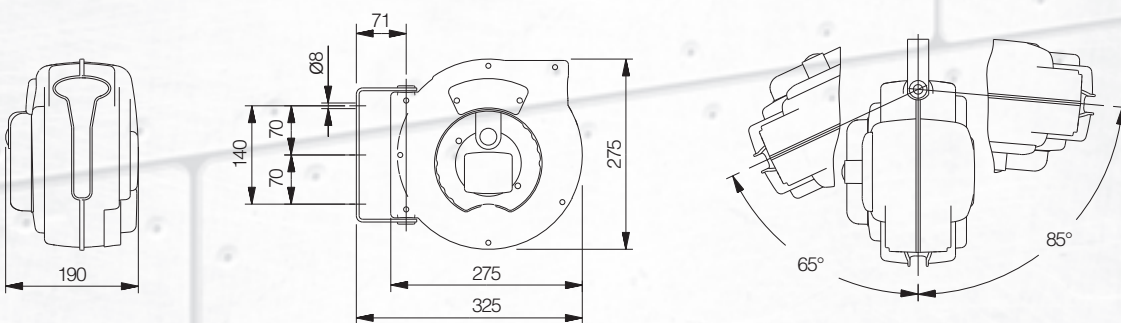


- Staffa in acciaio verniciato orientabile
- Patte de fixation murale orientable en acier
- Steel wall swivelling bracket
- Schwenkbare Halterung aus Stahl



- Sistema di bloccaggio del tubo a lunghezza desiderata
- Système de blocage du tuyau à longueur désirée
- Hose ratched stop device easily removable
- Sonder-Schlauch Arretierungsvorrichtung

		804250	804200
	Diametro interno tubo mm (ID)	6 mm	8 mm
	Lunghezza Metri (m)	12 m	9 m
	Pressione max (bar)	10 bar	10 bar
	Raccordo entrata	1/4" F	1/4" F
	Raccordo uscita	1/4" M	1/4" M
	Aria	Max 10 bar	Max 10 bar
	Acqua	NO	Max 40°C
	Pezzi pallet	88	88
	Dimensioni (cm)	29x29x20,5	29x29x20,5
	Peso	3,4 Kg	3,4 Kg



Roll Dynamic Air

MADE IN ITALY



Predisposto per Slow Motion

Slow Motion available



- Riavvolgimento automatico a molla
 - Struttura in materiale plastico antiurto
 - Sistema di bloccaggio del tubo alla lunghezza desiderata, facilmente eliminabile ed ispezionabile da parte dell'utente
 - Vasta gamma di sezioni e lunghezze tubo
 - Raccordi in entrata e uscita da 1/4" - 3/8" GAS a seconda dei modelli
 - Conformi alle norme CE
- Enroulement automatique à ressort
 - Coques en plastique antichoc
 - Système de blocage du tuyau à la longueur désirée, facilement éliminable et inspectable de la part de l'utilisateur
 - Vaste gamme de diamètres et de longueurs de tuyau
 - Embouts d'entrée et de sortie à partir de 1/4"-3/8" GAS selon les modèles
 - Conformés aux normes CE
- Automatic spring rewinding
 - Plastic outer casing
 - Ratched stop device easily inspectable and removable by the end user
 - Different hoses lengths and sizes available
 - Inlet and outer fittings sizes 1/4" - 3/8" GAS according to the hose
 - CE approved
- Schlauch-Aufrollautomatik mit Federeantrieb
 - Gestell aus schlagfestem Kunststoff
 - Sonder-Schlauch-Arretierungsvorrichtung, einfach abschaltbar und kontrollierbar
 - Breitgefächertes Programm für verschiedene Schlauchdurchmesser und Schlauchlängen
 - Modellabhängige Ein- und Austritts-Gewindeanschlüsse zu 1/4"-3/8" GAS
 - Konform nach CE-Normen



Code 707205 Optional

- Sistema di riavvolgimento a velocità controllata Slowmotion
- Système d'enroulement à vitesse contrôlée Slowmotion
- Controlled rewind system Slowmotion
- Das Aufroll-System mit begrenzter Rückzugsgeschwindigkeit



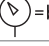









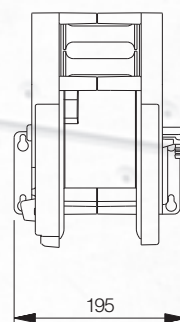
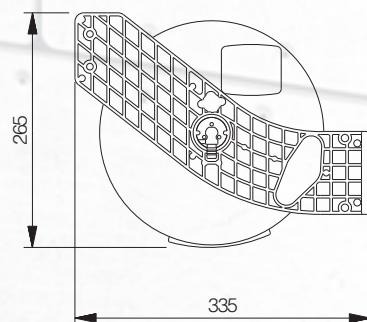
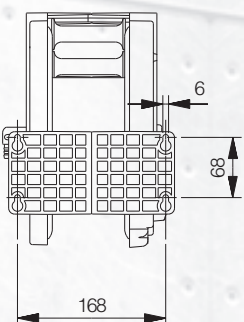
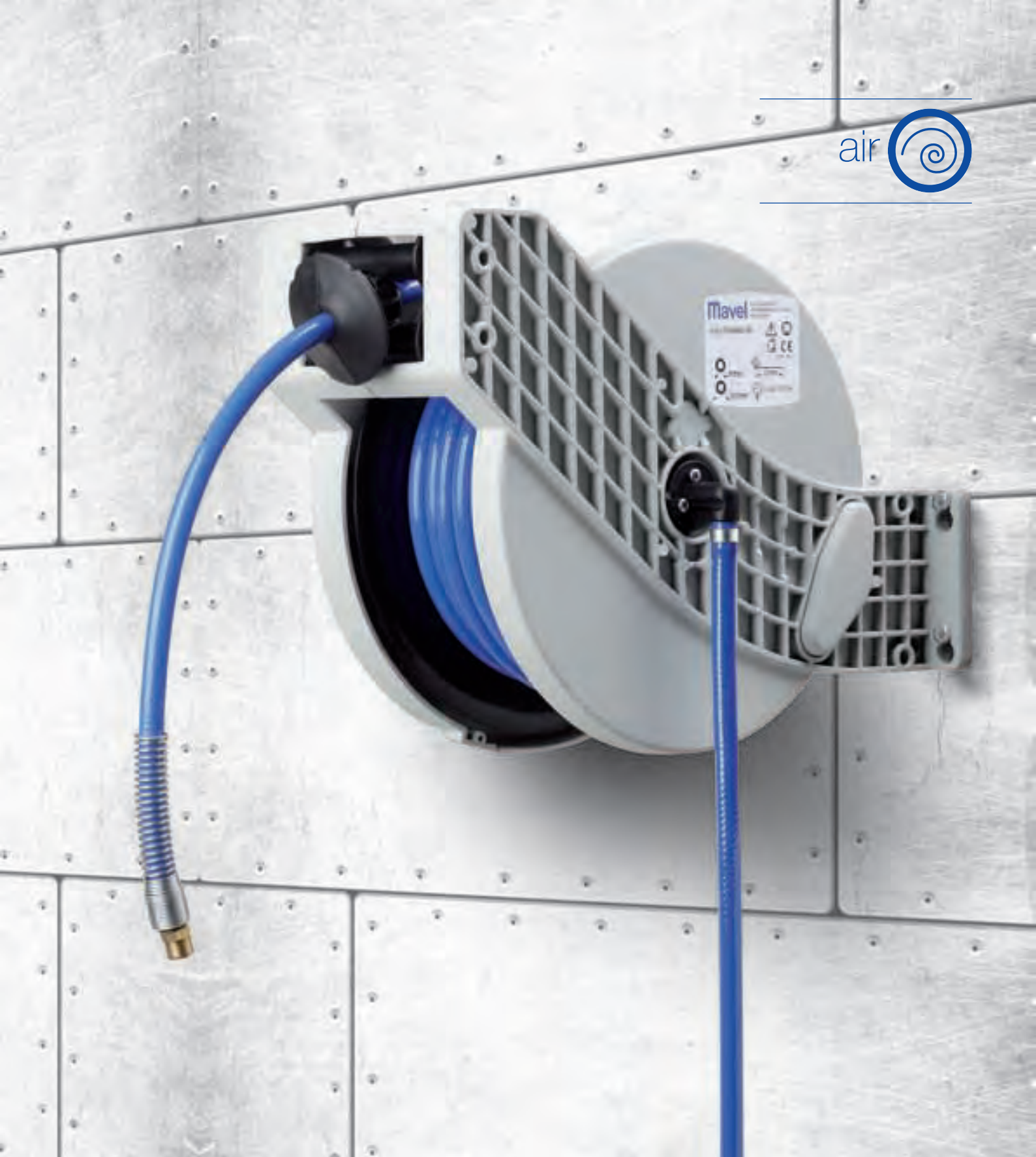
- Struttura in materiale plastico antiurto
- Coques en plastique antichoc
- Plastic outer casing
- Gestell aus schlagfestem Kunststoff



Code 706060 Optional

- Drive_me: Sistema di riavvolgimento ordinato del tubo
- Drive_me: Système d'enroulement guidée du tuyau
- Drive_me: A system for winding the hose neatly
- Drive_me: System für die automatische Schlauch Führung

		826250	826300	826400
	Diametro interno tubo mm (ID)	6 mm	8 mm	10 mm
	Lunghezza Metri (m)	15 m	12 m	8 m
 = bar	Pressione max (bar)	10 bar	15 bar	15 bar
 IN	Raccordo entrata	1/4" F	1/4" F	3/8" F
 OUT	Raccordo uscita	1/4" M	1/4" M	3/8" M
 AIR	Aria	Max 10 bar	Max 15 bar	Max 15 bar
 WATER	Acqua	NO	Max 40°C	Max 40°C
	Pezzi pallet	64	64	64
	Dimensioni (cm)	37x29x22	37x29x22	37x29x22
 Kg	Peso	3,8 Kg	3,8 Kg	3,6 Kg



Roll Dynamic Air

Drive Me



- Riavvolgimento automatico a molla
 - Struttura in materiale plastico antiurto
 - Sistema di bloccaggio del tubo alla lunghezza desiderata, facilmente eliminabile ed ispezionabile da parte dell'utente
 - Vasta gamma di sezioni e lunghezze tubo
 - Raccordi in entrata e uscita da 1/4" - 3/8" GAS a seconda dei modelli
 - Conformi alle norme CE
- Enroulement automatique à ressort
 - Coques en plastique antichoc
 - Système de blocage du tuyau à la longueur désirée, facilement éliminable et inspectable de la part de l'utilisateur
 - Vaste gamme de diamètres et de longueurs de tuyau
 - Embouts d'entrée et de sortie à partir de 1/4"-3/8" GAS selon les modèles
 - Conformés aux normes CE
- Automatic spring rewinding
 - Plastic outer casing
 - Ratched stop device easily inspectable and removable by the end user
 - Different hoses lengths and sizes available
 - Inlet and outer fittings sizes 1/4" - 3/8" GAS according to the hose
 - CE approved
- Schlauch-Aufrollautomatik mit Federeantrieb
 - Gestell aus schlagfestem Kunststoff
 - Sonder-Schlauch-Arretierungsvorrichtung, einfach abschaltbar und kontrollierbar
 - Breitgefächertes Programm für verschiedene Schlauchdurchmesser und Schlauchlängen
 - Modellabhängige Ein- und Austritts-Gewindeanschlüsse zu 1/4"-3/8" GAS
 - Konform nach CE-Normen



- Sistema di riavvolgimento a velocità controllata Slowmotion
- Système d'enroulement à vitesse contrôlée Slowmotion
- Controlled rewind system Slowmotion
- Das Aufroll-System mit begrenzter Rückzugsgeschwindigkeit

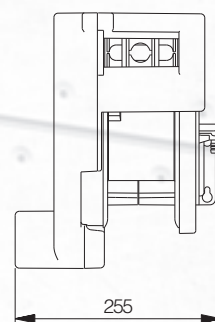
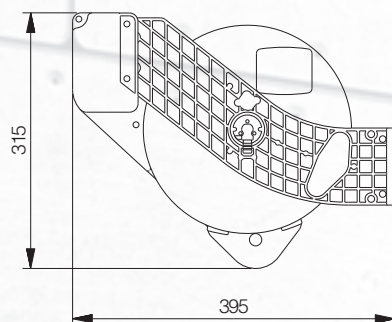
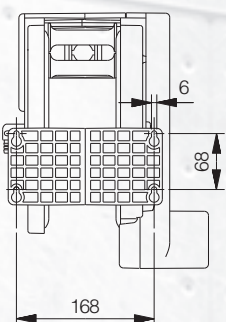


- Struttura in materiale plastico antiurto
- Coques en plastique antichoc
- Plastic outer casing
- Gestell aus schlagfestem Kunststoff



- Drive_me: Sistema di riavvolgimento ordinato del tubo incluso
- Drive_me: Système d'enroulement guidée du tuyau inclus
- Drive_me: A system for winding the hose neatly included
- Drive_me: System für die automatische Schlauch Führung beige packt

		826250DM	826300DM	826400DM
	Diametro interno tubo mm (ID)	6 mm	8 mm	10 mm
	Lunghezza Metri (m)	15 m	12 m	8 m
	Pressione max (bar)	10 bar	15 bar	15 bar
	Raccordo entrata	1/4" F	1/4" F	3/8" F
	Raccordo uscita	1/4" M	1/4" M	3/8" M
	Aria	Max 10 bar	Max 15 bar	Max 15 bar
	Acqua	NO	Max 40°C	Max 40°C
	Pezzi pallet	36	36	36
	Dimensioni (cm)	42x34x28	42x34x28	42x34x28
	Peso	4,3 Kg	4,3 Kg	4,1 Kg



Roll Compact

MADE IN ITALY



Predisposto per Slow Motion

Slow Motion available



- Riavvolgimento automatico a molla
- Struttura in materiale plastico antiurto
- Staffa di fissaggio orientabile a parete in acciaio verniciato
- Sistema di bloccaggio del tubo alla lunghezza desiderata, facilmente eliminabile ed ispezionabile da parte dell'utente
- Vasta gamma di sezioni e lunghezze tubo
- Raccordi in entrata e uscita da 1/4" - 3/8" GAS a seconda dei modelli
- Conformi alle norme CE

- Enroulement automatique à ressort
- Coques en plastique antichoc
- Etrier de fixation murale en acier peint
- Système de blocage du tuyau à la longueur désirée, facilement éliminable et inspectable de la part de l'utilisateur
- Vaste gamme de diamètres et de longueurs de tuyau
- Embouts d'entrée et de sortie à partir de 1/4"-3/8" GAS selon les modèles
- Conformés aux normes CE

- Automatic spring rewinding
- Plastic outer casing
- Steel swivelling wall bracket
- Ratched stop device easily inspectable and removable by the end user
- Different hoses lengths and sizes available
- Inlet and outer fittings sizes 1/4" - 3/8" GAS according to the hose
- CE approved

- Schlauch-Aufrollautomatik mit Federeantrieb
- Gestell aus schlagfestem Kunststoff
- Schwenkbare Wandhalterung aus lackiertem Stahl
- Sonder-Schlauch-Arretierungsvorrichtung, einfach abschaltbar und kontrollierbar
- Breitgefächertes Programm für verschiedene Schlauchdurchmesser und Schlauchlängen
- Modellabhängige Ein- und Austritts-Gewindeanschlüsse zu 1/4"-3/8" GAS
- Konform nach CE-Normen



Code 707230 Optional

- Sistema di riavvolgimento a velocità controllata Slowmotion
- Système d'enroulement à vitesse contrôlée Slowmotion
- Controlled rewind system Slowmotion
- Das Aufroll-System mit begrenzter Rückzugsgeschwindigkeit



- Tubo poliuretano lucido
- Tuyau polyuréthane luisant
- Glossy polyurethan hose
- PU-Schlauch mit glänzender Oberfläche

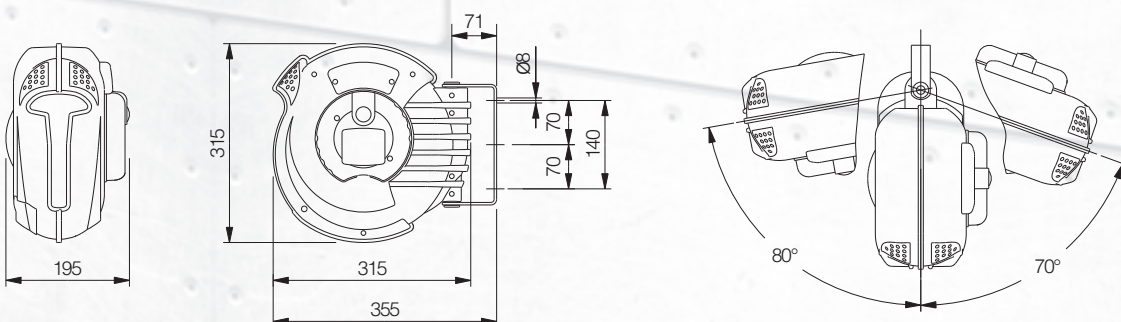


- Staffa in acciaio verniciato orientabile
- Patte de fixation murale orientable en acier
- Steel wall swivelling bracket
- Schwenkbare Halterung aus Stahl



- Sistema di bloccaggio del tubo a lunghezza desiderata
- Système de blocage du tuyau à longueur désirée
- Hose ratched stop device easily removable
- Sonder-Schlauch Arretierungsvorrichtung

		808650	808075	809010
	Diametro interno tubo mm (ID)	6 mm	8 mm	10 mm
	Lunghezza Metri (m)	15 m	12 m	8 m
	Pressione max (bar)	10 bar	15 bar	15 bar
	Raccordo entrata	1/4" F	1/4" F	3/8" F
	Raccordo uscita	1/4" M	1/4" M	3/8" M
	Aria	Max 10 bar	Max 15 bar	Max 15 bar
	Acqua	NO	Max 40°C	Max 40°C
	Pezzi pallet	72	72	72
	Dimensioni (cm)	36x33x21	36x33x21	36x33x21
	Peso	4,1 Kg	4,1 Kg	3,9 Kg



Roll Special



- Riavvolgimento automatico a molla
- Struttura in materiale plastico antiurto
- Staffa di fissaggio orientabile a parete in acciaio verniciato
- Sistema di bloccaggio del tubo alla lunghezza desiderata, facilmente eliminabile ed ispezionabile da parte dell'utente
- Vasta gamma di sezioni e lunghezze tubo
- Raccordi in entrata e uscita da 1/4" - 3/8" GAS a seconda dei modelli
- Conformi alle norme CE

- Enroulement automatique à ressort
- Coques en plastique antichoc
- Etrier de fixation murale en acier peint
- Système de blocage du tuyau à la longueur désirée, facilement éliminable et inspectable de la part de l'utilisateur
- Vaste gamme de diamètres et de longueurs de tuyau
- Embouts d'entrée et de sortie à partir de 1/4" - 3/8" GAS selon les modèles
- Conformés aux normes CE

- Automatic spring rewinding
- Plastic outer casing
- Steel swivelling wall bracket
- Ratched stop device easily inspectable and removable by the end user
- Different hoses lengths and sizes available
- Inlet and outer fittings sizes 1/4" - 3/8" GAS according to the hose
- CE approved

- Schlauch-Aufrollautomatik mit Federeantrieb
- Gestell aus schlagfestem Kunststoff
- Schwenkbare Wandhalterung aus lackiertem Stahl
- Sonder-Schlauch-Arretierungsvorrichtung, einfach abschaltbar und kontrollierbar
- Breitgefächertes Programm für verschiedene Schlauchdurchmesser und Schlauchlängen
- Modellabhängige Ein- und Austritts-Gewindeanschlüsse zu 1/4" - 3/8" GAS
- Konform nach CE-Normen



- Tubo "Speciale" rinforzato
- Tuyau "Special" renforcé
- "Special" reinforced hose
- Verstärkter Sonder-Schlauch

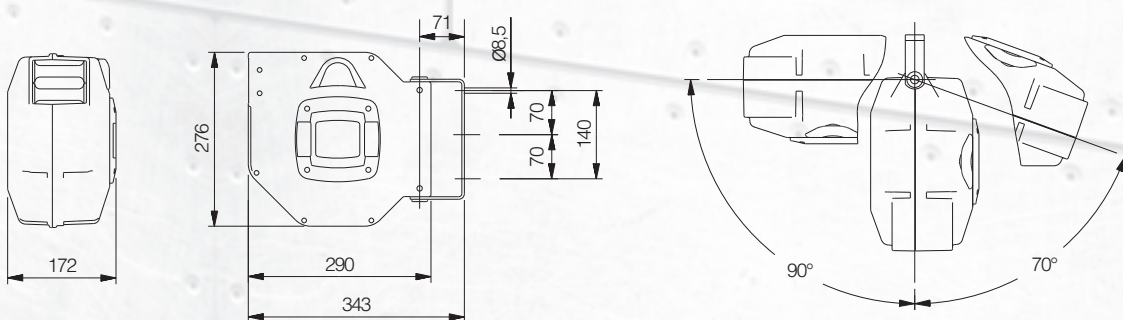


- Staffa in acciaio verniciato orientabile
- Patte de fixation murale orientable en acier
- Steel wall swivelling bracket
- Schwenkbare Halterung aus Stahl



- Sistema di bloccaggio del tubo a lunghezza desiderata
- Système de blocage du tuyau à longueur désirée
- Hose ratched stop device easily removable
- Sonder-Schlauch Arretierungsvorrichtung

		823110	823060
	Diametro interno tubo mm (ID)	8 mm	10 mm
	Lunghezza Metri (m)	12 m	8 m
	Pressione max (bar)	15 bar	15 bar
	Raccordo entrata	1/4" F	3/8" F
	Raccordo uscita	1/4" M	3/8" M
	Aria	Max 15 bar	Max 15 bar
	Acqua	Max 40°C	Max 40°C
	Pezzi pallet	72	72
	Dimensioni (cm)	36x33x21	36x33x21
	Peso	4 Kg	3,8 Kg



Roll Major



- Riavvolgimento automatico a molla
- Struttura in materiale plastico antiurto
- Staffa di fissaggio orientabile a parete in acciaio verniciato
- Sistema di bloccaggio del tubo alla lunghezza desiderata, facilmente eliminabile ed ispezionabile da parte dell'utente
- Vasta gamma di sezioni e lunghezze tubo
- Raccordi in entrata e uscita da 1/4" - 3/8" GAS a seconda dei modelli
- Conformi alle norme CE

- Enroulement automatique à ressort
- Coques en plastique antichoc
- Etrier de fixation murale en acier peint
- Système de blocage du tuyau à la longueur désirée, facilement éliminable et inspectable de la part de l'utilisateur
- Vaste gamme de diamètres et de longueurs de tuyau
- Embouts d'entrée et de sortie à partir de 1/4" - 3/8" GAS selon les modèles
- Conformés aux normes CE

- Automatic spring rewinding
- Plastic outer casing
- Steel swivelling wall bracket
- Ratched stop device easily inspectable and removable by the end user
- Different hoses lengths and sizes available
- Inlet and outer fittings sizes 1/4" - 3/8" GAS according to the hose
- CE approved

- Schlauch-Aufrollautomatik mit Federeantrieb
- Gestell aus schlagfestem Kunststoff
- Schwenkbare Wandhalterung aus lackiertem Stahl
- Sonder-Schlauch-Arretierungsvorrichtung, einfach abschaltbar und kontrollierbar
- Breitgefächertes Programm für verschiedene Schlauchdurchmesser und Schlauchlängen
- Modellabhängige Ein- und Austritts-Gewindeanschlüsse zu 1/4" - 3/8" GAS
- Konform nach CE-Normen



- Rullini guidatubo
- Galets guide tuyau
- Hose guide rollers
- Schlauch-Fuehrungsrolle

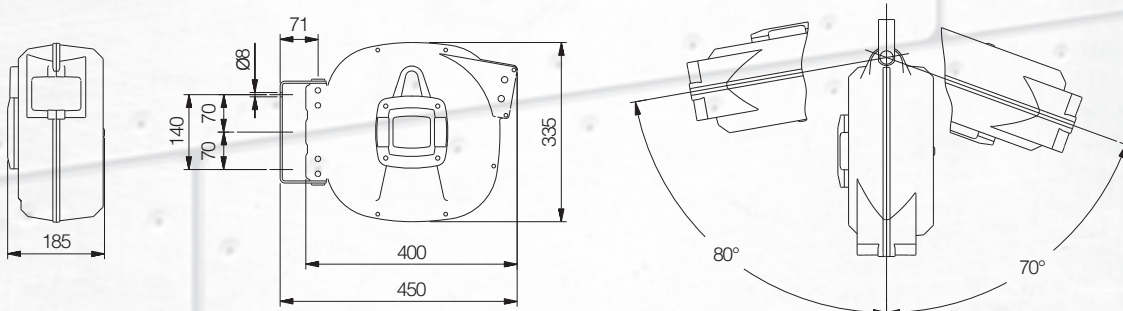


- Tubo "Speciale" rinforzato
- Tuyau "Special" renforce
- "Special" reinforced hose
- Verstärkter Sonder-Schlauch



- Sistema di bloccaggio del tubo a lunghezza desiderata
- Système de blocage du tuyau à longueur désirée
- Hose ratched stop device easily removable
- Sonder-Schlauch Arretierungsvorrichtung

		822100	822300
	Diametro interno tubo mm (ID)	8 mm	10 mm
	Lunghezza Metri (m)	15 m	14+1 m
 = bar	Pressione max (bar)	15 bar	15 bar
 IN	Raccordo entrata	1/4" F	3/8" F
 OUT	Raccordo uscita	1/4" M	3/8" M
	Aria	Max 15 bar	Max 15 bar
	Acqua	Max 40°C	Max 40°C
	Pezzi pallet	48	48
	Dimensioni (cm)	42x39x23	42x39x23
	Peso	5 Kg	5,5 Kg



Roll Major Plus

MADE IN ITALY



Predisposto per Slow Motion

Slow Motion available



- Riavvolgimento automatico a molla
- Struttura in materiale plastico antiurto
- Staffa di fissaggio orientabile a parete in acciaio verniciato
- Sistema di bloccaggio del tubo alla lunghezza desiderata, facilmente eliminabile ed ispezionabile da parte dell'utente
- Vasta gamma di sezioni e lunghezze tubo
- Raccordi in entrata e uscita da 1/4" - 3/8" GAS a seconda dei modelli
- Conformi alle norme CE

- Enroulement automatique à ressort
- Coques en plastique antichoc
- Etrier de fixation murale en acier peint
- Système de blocage du tuyau à la longueur désirée, facilement éliminable et inspectable de la part de l'utilisateur
- Vaste gamme de diamètres et de longueurs de tuyau
- Embouts d'entrée et de sortie à partir de 1/4" - 3/8" GAS selon les modèles
- Conformés aux normes CE

- Plastic outer casing
- Steel swivelling wall bracket
- Ratched stop device easily inspectable and removable by the end user
- Different hoses lengths and sizes available
- Inlet and outer fittings sizes 1/4" - 3/8" GAS according to the hose
- CE approved

- Schlauch-Aufrollautomatik mit Federeantrieb
- Gestell aus schlagfestem Kunststoff
- Schwenkbare Wandhalterung aus lackiertem Stahl
- Sonder-Schlauch-Arretierungsvorrichtung, einfach abschaltbar und kontrollierbar
- Breitgefächertes Programm für verschiedene Schlauchdurchmesser und Schlauchlängen
- Modellabhängige Ein- und Austritts-Gewindeanschlüsse zu 1/4" - 3/8" GAS
- Konform nach CE-Normen



Code 707200

Optional

- Sistema di riavvolgimento a velocità controllata Slowmotion
- Système d'enroulement à vitesse contrôlée Slowmotion
- Controlled rewind system Slowmotion
- Das Aufroll-System mit begrenzter Rückzugsgeschwindigkeit



- Rullini guidatubo
- Galets guide tuyau
- Hose guide rollers
- Schlauch-Fuehrungsrolle

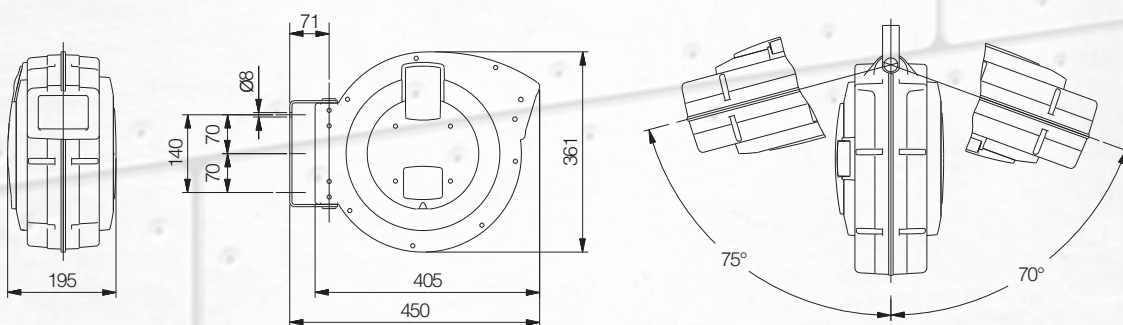


- Tubo poliuretano lucido
- Tuyau polyuréthane luisant
- Glossy polyurethan hose
- PU-Schlauch mit glänzender Oberfläche



- Sistema di bloccaggio del tubo a lunghezza desiderata
- Système de blocage du tuyau à longueur désirée
- Hose ratched stop device easily removable
- Sonder-Schlauch Arretierungsvorrichtung

		821100	821300
	Diametro interno tubo mm (ID)	8 mm	10 mm
	Lunghezza Metri (m)	15 m	14+1 m
	Pressione max (bar)	15 bar	15 bar
	Raccordo entrata	1/4" F	3/8" F
	Raccordo uscita	1/4" M	3/8" M
	Aria	Max 15 bar	Max 15 bar
	Acqua	Max 40°C	Max 40°C
	Pezzi pallet	48	48
	Dimensioni (cm)	42x39x23	42x39x23
	Peso	5,1 Kg	5,6 Kg



Roll Mega



- Riavvolgimento automatico a molla
 - Struttura in materiale plastico antiurto
 - Staffa di fissaggio orientabile a parete in acciaio verniciato
 - Sistema di bloccaggio del tubo alla lunghezza desiderata, facilmente eliminabile ed ispezionabile da parte dell'utente
 - Vasta gamma di sezioni e lunghezze tubo
 - Raccordi in entrata e uscita da 3/8" - 1/2" GAS a seconda dei modelli
 - Conformi alle norme CE
- Enroulement automatique à ressort
 - Coques en plastique antichoc
 - Etrier de fixation murale en acier peint
 - Système de blocage du tuyau à la longueur désirée, facilement éliminable et inspectable de la part de l'utilisateur
 - Vaste gamme de diamètres et de longueurs de tuyau
 - Embouts d'entrée et de sortie à partir de 3/8"-1/2" GAS selon les modèles
 - Conformes aux normes CE

- Automatic spring rewinding
- Plastic outer casing
- Steel swivelling wall bracket
- Ratched stop device easily inspectable and removable by the end user
- Different hoses lengths and sizes available
- Inlet and outer fittings sizes 3/8" - 1/2" GAS according to the hose
- CE approved

- Schlauch-Aufrollautomatik mit Federeantrieb
- Gestell aus schlagfestem Kunststoff
- Schwenkbare Wandhalterung aus lackiertem Stahl
- Sonder-Schlauch-Arretierungsvorrichtung, einfach abschaltbar und kontrollierbar
- Breitgefächertes Programm für verschiedene Schlauchdurchmesser und Schlauchlängen
- Modellabhängige Ein- und Austritts-Gewindeanschlüsse zu 3/8"-1/2" GAS
- Konform nach CE-Normen



- Rullini guidatubo
- Galets guide tuyau
- Hose guide rollers
- Schlauch-Fuehrungsrolle

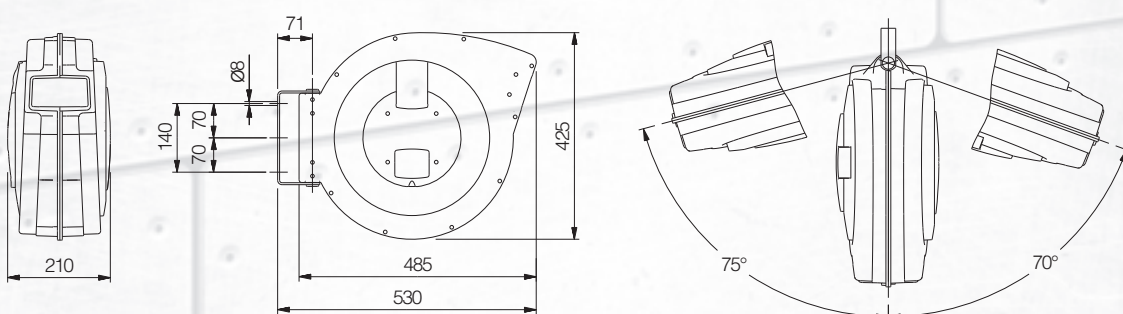


- Tubo poliuretano lucido
- Tuyau polyuréthane luisant
- Glossy polyurethan hose
- PU-Schlauch mit glänzender Oberfläche



- Sistema di bloccaggio del tubo a lunghezza desiderata
- Système de blocage du tuyau à longueur désirée
- Hose ratched stop device easily removable
- Sonder-Schlauch Arretierungsvorrichtung

		880100	880200
	Diametro interno tubo mm (ID)	10 mm	12 mm
	Lunghezza Metri (m)	20 m	15+1 m
 = bar	Pressione max (bar)	15 bar	15 bar
	Raccordo entrata	3/8" F	1/2" F
	Raccordo uscita	3/8" M	1/2" M
	Aria	Max 15 bar	Max 15 bar
	Acqua	Max 40°C	Max 40°C
	Pezzi pallet	28	28
	Dimensioni (cm)	50x43,5x23,5	50x43,5x23,5
	Peso	8,3 Kg	8,3 Kg



Roll Profi



- Riavvolgimento automatico a molla
- Struttura in materiale plastico antiurto
- Staffa di fissaggio orientabile a parete in acciaio verniciato
- Sistema di bloccaggio del tubo alla lunghezza desiderata, facilmente eliminabile ed ispezionabile da parte dell'utente
- Vasta gamma di sezioni e lunghezze tubo
- Raccordi in entrata e uscita da 3/8" - 1/2" GAS a seconda dei modelli
- Conformi alle norme CE

- Enroulement automatique à ressort
- Coques en plastique antichoc
- Etrier de fixation murale en acier peint
- Système de blocage du tuyau à la longueur désirée, facilement éliminable et inspectable de la part de l'utilisateur
- Vaste gamme de diamètres et de longueurs de tuyau
- Embouts d'entrée et de sortie à partir de 3/8" - 1/2" GAS selon les modèles
- Conformés aux normes CE

- Automatic spring rewinding
- Plastic outer casing
- Steel swivelling wall bracket
- Ratched stop device easily inspectable and removable by the end user
- Different hoses lengths and sizes available
- Inlet and outer fittings sizes 3/8" - 1/2" GAS according to the hose
- CE approved

- Schlauch-Aufrollautomatik mit Federeantrieb
- Gestell aus schlagfestem Kunststoff
- Schwenkbare Wandhalterung aus lackiertem Stahl
- Sonder-Schlauch-Arretierungsvorrichtung, einfach abschaltbar und kontrollierbar
- Breitgefächertes Programm für verschiedene Schlauchdurchmesser und Schlauchlängen
- Modellabhängige Ein- und Austritts-Gewindeanschlüsse zu 3/8" - 1/2" GAS
- Konform nach CE-Normen



- Installabile a parete - soffitto - pavimento
- Différentes position de montage (mur-plafond-plancher)
- Different mounting position (wall-ceiling-floor)
- Wand-Boden Deckenbefestigung



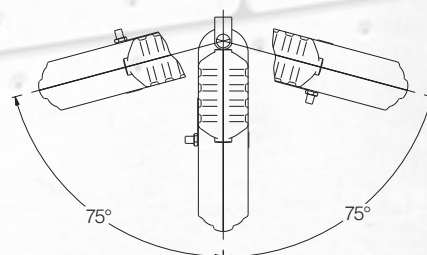
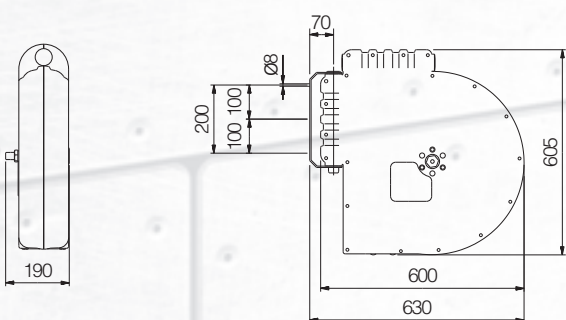
- Speciale staffa per installazione fissa
- Patte spéciale pour installations fixes
- Special bracket for fixed installations
- Sonderhalterung fuer feste Installationen

Optional: cod. 706080



- Struttura in materiale plastico antiurto
- Coques en plastique antichoc
- Plastic outer casing
- Gestell aus schlagfestem Kunststoff

		860350	860360
	Diametro interno tubo mm (ID)	10 mm - 3/8"	13 mm - 1/2"
	Lunghezza Metri (m)	16+2 m	13+2 m
	Pressione max (bar)	20 bar	20 bar
	Raccordo entrata	1/2" M	1/2" M
	Raccordo uscita	3/8" M	1/2" M
	Aria	Max 20 bar	Max 20 bar
	Acqua	Max 40°C	Max 40°C
	Pezzi pallet	10	10
	Dimensioni (cm)	64x62x25	64x62x25
	Peso	12,5 Kg	14 Kg



Roll Profi Open



- Riavvolgimento automatico a molla
- Struttura in acciaio verniciato con tamburo in plastica antiurto
- Staffa di fissaggio orientabile a parete in acciaio verniciato
- Sistema di bloccaggio del tubo alla lunghezza desiderata, facilmente eliminabile ed ispezionabile da parte dell'utente
- Vasta gamma di sezioni e lunghezze tubo
- Raccordi in entrata e uscita da 3/8" - 1/2" GAS a seconda dei modelli
- Conformi alle norme CE

- Enroulement automatique à ressort
- Structure en acier peint avec tambour en plastique antichoc
- Etrier de fixation murale en acier peint
- Système de blocage du tuyau à la longueur désirée, facilement éliminable et inspectable de la part de l'utilisateur
- Vaste gamme de diamètres et de longueurs de tuyau
- Embouts d'entrée et de sortie à partir de 3/8" - 1/2" GAS selon les modèles
- Conformés aux normes CE

- Automatic spring rewinding
- Casing made of painted steel with plastic drum
- Steel swivelling wall bracket
- Ratched stop device easily inspectable and removable by the end user
- Different hoses lengths and sizes available
- Inlet and outer fittings sizes 3/8" - 1/2" GAS according to the hose
- CE approved

- Schlauch-Aufrollautomatik mit Federeantrieb
- Gestell aus lackiertem Stahl mit schlagfestem Kunststoff-Trommel
- Schwenkbare Wandhalterung aus lackiertem Stahl
- Sonder-Schlauch-Arretierungsvorrichtung, einfach abschaltbar und kontrollierbar
- Breitgefächertes Programm für verschiedene Schlauchdurchmesser und Schlauchlängen
- Modellabhängige Ein- und Austritts-Gewindeanschlüsse zu 3/8" - 1/2" GAS
- Konform nach CE-Normen



- Installabile a parete - soffitto - pavimento
- Différentes position de montage (mur-plafond-plancher)
- Different mounting position (wall-ceiling-floor)
- Wand-Boden Deckenbefestigung

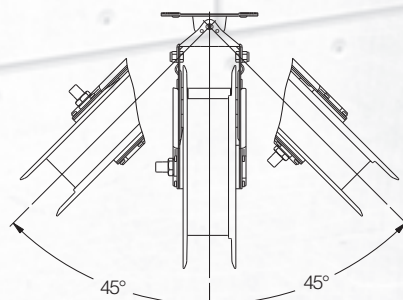
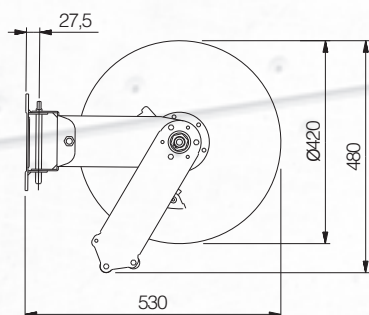
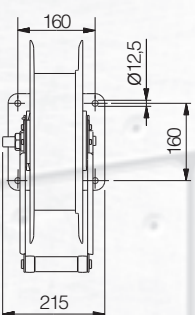


- Struttura in acciaio verniciato con tamburo in plastica antiurto
- Structure en acier peint avec tambour en plastique antichoc
- Casing made of painted steel with plastic drum
- Gestell aus lackiertem Stahl mit schlagfestem Kunststoff-Trommel



- Speciale staffa per installazione fissa
- Patte spéciale pour installations fixes
- Special bracket for fixed installations
- Sonderhalterung fuer feste Installationen

		860650	860660
	Diametro interno tubo mm (ID)	10 mm - 3/8"	13 mm - 1/2"
	Lunghezza Metri (m)	16+2 m	13+2 m
	Pressione max (bar)	20 bar	20 bar
	Raccordo entrata	1/2" M	1/2" M
	Raccordo uscita	3/8" M	1/2" M
	Aria	Max 20 bar	Max 20 bar
	Acqua	Max 40°C	Max 40°C
	Pezzi pallet	26	26
	Dimensioni (cm)	53x47x25	53x47x25
	Peso	13,5 Kg	14,5 Kg



Roll Big Profi



- Riavvolgimento automatico a molla
- Struttura in acciaio verniciato con tamburo in plastica antiurto
- Staffa di fissaggio orientabile a parete in acciaio verniciato
- Sistema di bloccaggio del tubo alla lunghezza desiderata, facilmente eliminabile ed ispezionabile da parte dell'utente
- Vasta gamma di sezioni e lunghezze tubo
- Raccordi in entrata e uscita da 1/2" GAS
- Conformi alle norme CE

- Enroulement automatique à ressort
- Structure en acier peint avec tambour en plastique antichoc
- Etrier de fixation murale en acier peint
- Système de blocage du tuyau à la longueur désirée, facilement éliminable et inspectable de la part de l'utilisateur
- Vaste gamme de diamètres et de longueurs de tuyau
- Embouts d'entrée et de sortie à partir de 1/2"GAS
- Conformes aux normes CE

- Automatic spring rewinding
- Casing made of painted steel with plastic drum
- Steel swivelling wall bracket
- Ratched stop device easily inspectable and removable by the end user
- Different hoses lengths and sizes available
- Inlet and outer fittings sizes 1/2"GAS
- CE approved



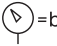




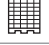
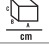

- Schlauch-Aufrollautomatik mit Federeantrieb
- Gestell aus lackiertem Stahl mit schlagfestem Kunststoff-Trommel
- Schwenkbare Wandhalterung aus lackiertem Stahl
- Sonder-Schlauch-Arretierungsvorrichtung, einfach abschaltbar und kontrollierbar
- Breitgefächertes Programm für verschiedene Schlauchdurchmesser und Schlauchlängen
- Modellabhängige Ein- und Austritts-Gewindeanschlüsse zu 1/2"GAS
- Konform nach CE-Normen

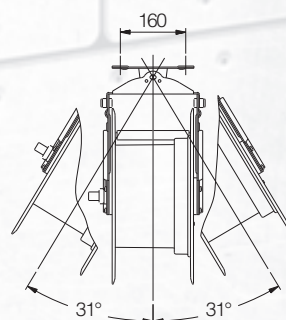
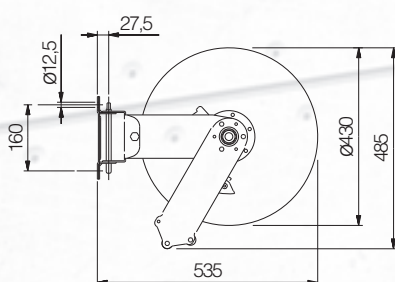
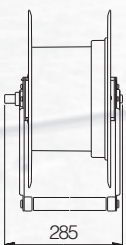


- Installabile a parete - soffitto - pavimento
- Différentes position de montage (mur-plafond-plancher)
- Different mounting position (wall-ceiling-floor)
- Wand-Boden Deckenbefestigung



- Struttura in acciaio verniciato con tamburo in plastica antiurto
- Structure en acier peint avec tambour en plastique antichoc
- Casing made of painted steel with plastic drum
- Gestell aus lackiertem Stahl mit schlagfestem Kunststoff-Trommel

		860900	860910	860920
	Diametro interno tubo mm (ID)	13 mm - 1/2"	16 mm - 5/8"	19 mm - 3/4"
	Lunghezza Metri (m)	24+1 m	19+1 m	15+1 m
 =bar	Pressione max (bar)	20 bar	20 bar	20 bar
	Raccordo entrata	1/2" M	1/2" M	1/2" M
	Raccordo uscita	1/2" M	1/2" M	1/2" M
	Aria	Max 20 bar	Max 20 bar	Max 20 bar
	Acqua	Max 40°C	Max 40°C	Max 40°C
	Pezzi pallet	10	10	10
	Dimensioni (cm)	53x47x35	53x47x35	53x47x35
	Peso	17,5 Kg	19,5 Kg	20 Kg



Roll Big Profi Automatic



- Riavvolgimento automatico a molla
- Struttura in acciaio verniciato con tamburo in plastica antiurto
- Staffa di fissaggio orientabile a parete in acciaio verniciato
- Sistema di bloccaggio del tubo alla lunghezza desiderata, facilmente eliminabile ed ispezionabile da parte dell'utente
- Vasta gamma di sezioni e lunghezze tubo
- Raccordi in entrata e uscita da 1/2" GAS
- Conformi alle norme CE

- Enroulement automatique à ressort
- Structure en acier peint avec tambour en plastique antichoc
- Etrier de fixation murale en acier peint
- Système de blocage du tuyau à la longueur désirée, facilement éliminable et inspectable de la part de l'utilisateur
- Vaste gamme de diamètres et de longueurs de tuyau
- Embouts d'entrée et de sortie à partir de 1/2" GAS
- Conformes aux normes CE

- Automatic spring rewinding
- Casing made of painted steel with plastic drum
- Steel swivelling wall bracket
- Ratched stop device easily inspectable and removable by the end user
- Different hoses lengths and sizes available
- Inlet and outer fittings sizes 1/2" GAS
- CE approved



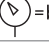







- Schlauch-Aufrollautomatik mit Federeantrieb
- Gestell aus lackiertem Stahl mit schlagfestem Kunststoff-Trommel
- Schwenkbare Wandhalterung aus lackiertem Stahl
- Sonder-Schlauch- Arretierungsvorrichtung, einfach abschaltbar und kontrollierbar
- Breitgefächertes Programm für verschiedene Schlauchdurchmesser und Schlauchlängen
- Modellabhängige Ein- und Austritts-Gewindeanschlüsse zu 1/2" GAS
- Konform nach CE-Normen

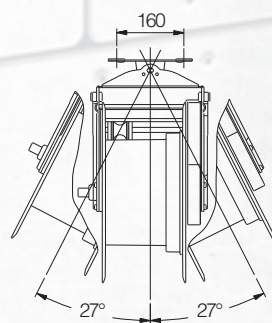
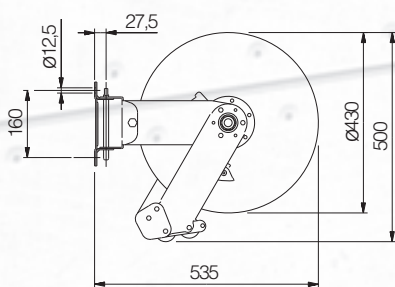
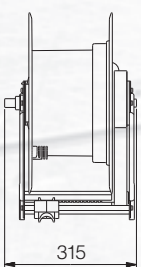


- Riavvolgimento con pratico sistema guidatubo
- Enroulement avec système pratique de guide tuyau
- Convenient rewinding hose guide system
- Aufrollen mit praktischem Schlauchführungssystem



- Struttura in acciaio verniciato con tamburo in plastica antiurto
- Structure en acier peint avec tambour en plastique antichoc
- Casing made of painted steel with plastic drum
- Gestell aus lackiertem Stahl mit schlagfestem Kunststoff-Trommel

		860950	860960	860970
	Diametro interno tubo mm (ID)	13 mm - 1/2"	16 mm - 5/8"	19 mm - 3/4"
	Lunghezza Metri (m)	24+1 m	19+1 m	15+1 m
 = bar	Pressione max (bar)	20 bar	20 bar	20 bar
 IN	Raccordo entrata	1/2" M	1/2" M	1/2" M
 OUT	Raccordo uscita	1/2" M	1/2" M	1/2" M
 AIR	Aria	Max 20 bar	Max 20 bar	Max 20 bar
 WATER	Acqua	Max 40°C	Max 40°C	Max 40°C
	Pezzi pallet	10	10	10
 cm	Dimensioni (cm)	53x47x38	53x47x38	53x47x38
 Kg	Peso	18 Kg	20 Kg	20,5 Kg





“FLUIDS”... E TUTTO SCORRE LISCIO!

Una famiglia di avvolgitori per fluidi capace di rendere facile e scorrevole il lavoro di ogni giorno. Sono forniti, di serie, con staffa in acciaio verniciato girevole e fissa (il modello Roll Profi prevede di serie solo la staffa girevole; staffa fissa a richiesta), per consentirne l'installazione a parete, a soffitto o a pavimento.

La struttura degli avvolgitori è realizzata in solida plastica antiurto. Disponibili senza tubo o con diverse lunghezze e sezioni di tubo (da 15m 1/4" fino a 20m 1/2").

Adatti per il passaggio di:

- Olio: max 60bar 40°C
- Acqua: max 200 bar 150°C
- Grasso: Max 400 bar 40°C

NEW! Sistema AUTOMATIC per un riavvolgimento ordinato del tubo senza accavallamenti (disponibile su ROLL BIG PROFÍ).

“FLUIDS”... ET TOUT S'ÉCOULE FACILEMENT

Une famille d'enrouleurs pour fluides capable de rendre facile et coulant le travail de chaque jour. Il sont fournis, en série, avec étrier en acier vernis pivotant et fixe (le modèle ROLL PROFÍ fourni en série seulement l'étrier pivotant, l'étrier fixe en option) pour permettre l'installation au mur, au plafond ou au sol.

La structure des enrouleurs est réalisée en solide matière plastique antichoc. Disponible sans tuyau ou avec plusieurs longueurs et sections de tuyau (de 15m 1/4" à 20m 1/2").

Convenable pour le passage de:

- Huile max. 60 bars 40°C
- Eau : max 200 bars 150°C
- Graisse: max 400 bars 40°C

NOUVEAU Système automatique pour un r enroulement ordon  du tuyau sans enchevauchements (disponible sur ROLL BIG PROFÍ).

Utilizzo	Page	Profi	Profi Open	Big Profi	Big Profi Automatic
Olio Huile Oil Öl	114	max 15 m			
	114	15 m - 3/8"			
	114	15 m - 1/2"			
	116		max 15 m		
	116		15 m - 3/8"		
	116		15 m - 1/2"		
	118			max 19 + 1 m	
	118			19 + 1 m - 3/8"	
	118			19 + 1 m - 1/2"	
	120				max 19 + 1 m
	120				19 + 1 m - 3/8"
	120				19 + 1 m - 1/2"
Acqua Eau Water Wasser	114	max 15 m			
	114	15 m - 3/8"			
	114	15 m - 1/2"			
	116		max 15 m		
	116		15 m - 3/8"		
	116		15 m - 1/2"		
	118			max 19 + 1 m	
	118			19 + 1 m - 3/8"	
	118			19 + 1 m - 1/2"	
	120				max 19 + 1 m
	120				19 + 1 m - 3/8"
	120				19 + 1 m - 1/2"
Grasso Graisse Grease Fett	114	max 15 m			
	114	15 m - 1/4"			
	116		max 15 m		
	116		15 m - 1/4"		

“FLUIDS”... AND EVERYTHING FLOWS SMOOTHLY!

A family of retractable reels for fluids capable of facilitating and optimizing a day's work. The standard version comes with a swivel and fixed steel bracket (The standard Roll PROFI comes only with the swiveling bracket, but can be supplied with a fixed bracket upon request), suitable to be installed on the wall, ceiling or floor.

The reel structure is made in solid, shockproof plastic. Available without hoses or with different lengths and sections of hose (from 15m 1/4" to 20m 1/2").

Suitable for conveying:

- Oil: max 60bar 40°C
- Water: max 200 bar 150°C
- Grease: Max 400 bar 40°C

NEW! A brand new feature for this product is the “AUTOMATIC” system, which rewinds the hose properly without overlapping (available on ROLL BIG PROFI).

“FLUIDS” ... UND ALLES LÄUFT GLATT!

Mit der Aufrollerfamilie für Fluide geht die tägliche Arbeit leicht und flüssig von der Hand. Die Aufroller sind serienmäßig mit einem drehbaren und feststehenden Bügel aus lackiertem Stahl ausgestattet (das Modell Roll Profi besitzt serienmäßig nur den Drehbügel; der Festbügel ist auf Anfrage erhältlich), mit denen sie sich an der Wand, der Decke oder dem Boden installieren lassen. Das Gestell der Aufroller besteht aus festem, stoßfestem Kunststoff.

Erhältlich ohne Schlauch oder mit verschiedenen Schlauchlängen und -querschnitten (15m 1/4" bis 20m 1/2").

Sie sind geeignet für den Durchlauf von:

- Öl: max 60bar 40°C
- Wasser: max 200 bar 150°C
- Fett: max 400 bar 40°C

NEU! AUTOMATIKSYSTEM zum ordentlichen Aufrollen des Schlauches ohne Überschneidungen (erhältlich auf ROLL BIG PROFI).

Roll Profi



MADE IN ITALY

- Riavvolgimento automatico a molla
- Struttura in materiale plastico antiurto
- Fornito di serie con staffa di fissaggio orientabile a parete in acciaio verniciato
- Adattabilità a diversi tipi di installazione (parete, soffitto, pavimento)
- Fornito con e senza tubo. L'installazione del tubo da parte dell'utente risulta molto semplice
- Giunto girevole in acciaio adatto al passaggio di vari fluidi quali acqua, olio, grasso a seconda dei modelli
- Pressioni di esercizio da 60 bar a 400 bar a seconda dei modelli
- Conforme alle norme CE

- Enroulement automatique à ressort
- Coques en plastique antichoc
- Etrier de fixation murale en acier peint en version fixe et orientable
- Différent position de montage (mur, plafond, plancher)
- Fourni avec ou sans tuyau. L'installation du tuyau de la part de l'utilisateur est très simple
- Joint tournant en acier adapte au passage de fluides eau, huile, graisse selon les modèles
- Pression d'exercice de 60 bar à 400 bar selon les modèles
- Conformés aux normes CE

- Automatic spring rewinding
- Plastic drum with metal arms
- Steel swivelling wall bracket
- Different mounting position (wall, ceiling, floor)
- Available with or without hose, easily installable by the end user
- Steel rotating joint suitable for different fluids like water, oil, grease depending on the model
- Pressures form 60 bar to 400 bar depending on the model
- CE approved

- Schlauch-Aufrollautomatik mit Fedeantrieb
- Lackierter Stahl mit schlagfester Kunststoff - Trommel
- Serienmäßig mit fester oder schwenkbarer Wandhalterung aus lackiertem Stahl
- Verschiedene Installationsmöglichkeiten (Wand, Boden, Deckenbefestigung)
- Mit oder ohne Schlauch erhältlich. Schlauch leicht installierbar
- Schwenkbare Stahl-Kupplung, eignet sich - je nach Modelltyp - für verschiedene flüssige Medien wie Wasser, Öl oder Fett
- Modellabhängige Betriebsdrücke von 60 bis 400 bar
- Konform nach CE-Normen



- Installabile a parete - soffitto - pavimento
- Différentes position de montage (mur-plafond-plancher)
- Different mounting position (wall-ceiling-floor)
- Wand-Boden Deckenbefestigung



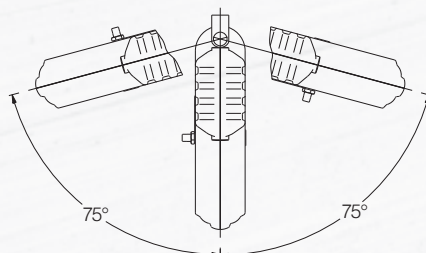
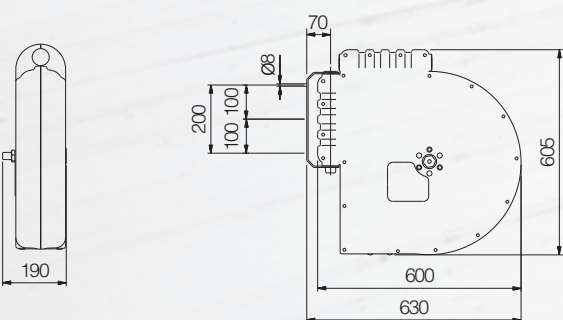
- Struttura in materiale plastico antiurto
- Coques en plastique antichoc
- Plastic outer casing
- Gestell aus schlagfestem Kunststoff



- Speciale staffa per installazione fissa
- Patte spéciale pour installations fixes
- Special bracket for fixed installations
- Sonderhalterung fuer feste Installationen

Optional: cod. 706080

		Senza tubo Sans tuyau Without hose Ohne Schlauch	860200	860220	860230	Senza tubo Sans tuyau Without hose Ohne Schlauch	860300	860320	860330	Senza tubo Sans tuyau Without hose Ohne Schlauch	860100	860110
	Diametro interno tubo mm (ID)		max 1/2"	3/8"	1/2"	max 1/2"	3/8"	1/2"	max 1/4"	1/4"		
	Lunghezza Metri (m)		max 15m	15 m	15 m	max 15m	15 m	15 m	max 15m	15 m		
	Pressione max (bar)		60 bar	60 bar	60 bar	150 bar	200 bar	150 bar	400 bar	400 bar		
	Temp. max utilizzo		40°C	40°C	40°C	150°C	150°C	150°C	40°C	40°C		
	Raccordo entrata		1/2"M	1/2"M	1/2"M	1/2"M	1/2"M	1/2"M	1/4"M	1/4"M		
	Raccordo uscita		1/2"F	3/8"F	1/2"F	1/2"F	3/8"F	1/2"F	1/2"F	1/4"F		
	Olio		√	√	√							
	Acqua					√	√	√				
	Grasso									√	√	
	Dimensioni (cm)		64x62x25	64x62x25	64x62x25	64x62x25	64x62x25	64x62x25	64x62x25	64x62x25	64x62x25	64x62x25
	Peso		9 Kg	15,5 Kg	16,3 Kg	9 Kg	15,5 Kg	16,3 Kg	9 Kg	13,5 Kg		



Roll Profi Open



- Riavvolgimento automatico a molla
- Struttura in acciaio verniciato con tamburo in plastica antiurto
- Fornito di serie con staffa di fissaggio orientabile a parete in acciaio verniciato
- Adattabilità a diversi tipi di installazione (parete, soffitto, pavimento)
- Sistema di bloccaggio del tubo alla lunghezza desiderata, facilmente ispezionabile da parte dell'utente
- Fornito con e senza tubo. L'installazione del tubo da parte dell'utente risulta molto semplice
- Giunto girevole in acciaio adatto al passaggio di vari fluidi quali acqua, olio, grasso a seconda dei modelli
- Pressioni di esercizio da 60 bar a 400 bar a seconda dei modelli
- Conforme alle norme CE

- Enroulement automatique à ressort
- Structure en acier peint avec tambour en plastique antichoc
- Etrier de fixation murale en acier peint en version fixe et orientable
- Différent position de montage (mur-plafond - plancher)
- Système de blocage du tuyau à la longueur désirée, facilement éliminable et inspectable de la part de l'utilisateur
- Fourni avec ou sans tuyau. L'installation du tuyau de la part de l'utilisateur est très simple
- Joint tournant en acier adapte au passage de fluides eau, huile, graisse selon les modèles
- Pression d'exercice de 60 bar à 400 bar selon les modèles
- Conformés aux normes CE

- Automatic spring rewinding
- Casing made of painted steel with plastic drum
- Steel swivelling wall bracket
- Different mounting position (wall-ceiling - floor)
- Ratched stop device easily inspectable and removable by the end user
- Available with or without hose, easily installable by the end user
- Steel rotating joint suitable for different fluids like water, oil, grease depending on the model
- Pressures from 60 bar to 400 bar depending on the model
- CE approved

- Schlauch-Aufrollautomatik mit Federeantrieb
- Gestell aus lackiertem Stahl mit schlagfestem Kunststoff-Trommel
- Serienmäßig mit fester oder schwenkbarer Wandhalterung aus lackiertem Stahl
- Verschiedene Installationsmöglichkeiten (Wand-Boden-Deckenbefestigung)
- Sonder-Schlauch-Arretierungsvorrichtung, kontrollierbar
- Mit oder ohne Schlauch erhältlich. Schlauch leicht installierbar
- Schwenkbare Stahl-Kupplung, eignet sich - je nach Modelltyp - für verschiedene flüssige Medien wie Wasser, Öl oder Fett
- Modellabhängige Betriebsdrücke von 60 bis 400 bar
- Konform nach CE-Normen

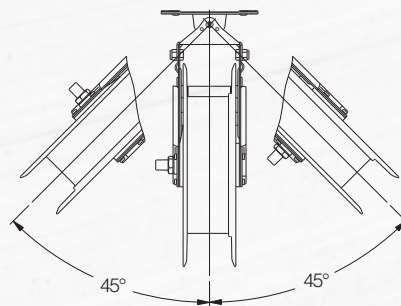
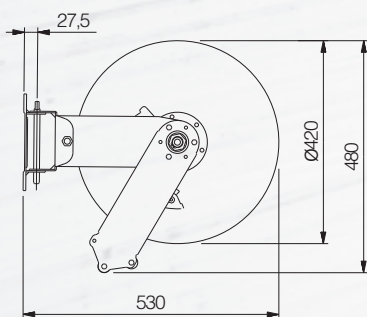
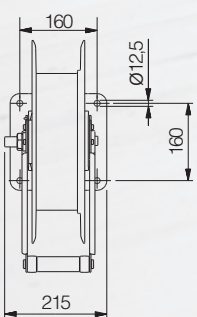


- Installabile a parete - soffitto - pavimento
- Différentes position de montage (mur-plafond-plancher)
- Different mounting position (wall-ceiling-floor)
- Wand-Boden-Deckenbefestigung



- Facilità di installazione del tubo da parte dell'utente
- Tuyau facilement installable
- Easily installable hose by the end user
- Schlauch leicht zu installieren

		Senza tubo Sans tuyau Without hose Ohne Schlauch	860500	860520	860530	Senza tubo Sans tuyau Without hose Ohne Schlauch	860600	860620	860630	Senza tubo Sans tuyau Without hose Ohne Schlauch	860400	860410
	Diametro interno tubo mm (ID)		max 1/2"	3/8"	1/2"	max 1/2"	3/8"	1/2"	max 1/4"	1/4"		
	Lunghezza Metri (m)		max 15m	15 m	15 m	max 15m	15 m	15 m	max 15m	15 m		
	Pressione max (bar)		60 bar	60 bar	60 bar	150 bar	200 bar	150 bar	400 bar	400 bar		
	Temp. max utilizzo		40°C	40°C	40°C	150°C	150°C	150°C	40°C	40°C		
	Raccordo entrata		1/2"M	1/2"M	1/2"M	1/2"M	1/2"M	1/2"M	1/4"M	1/4"M		
	Raccordo uscita		1/2"F	3/8"F	1/2"F	1/2"F	3/8"F	1/2"F	1/2"F	1/4"F		
	Olio		√	√	√							
	Acqua					√	√	√				
	Grasso									√	√	
	Dimensioni (cm)		53x47x25	53x47x25	53x47x25	53x47x25	53x47x25	53x47x25	53x47x25	53x47x25	53x47x25	53x47x25
	Peso		10 Kg	16,5 Kg	17,3 Kg	10 Kg	16,5 Kg	17,3 Kg	10 Kg	14,5 Kg		



Roll Big Profi



- Riavvolgimento automatico a molla
- Struttura in acciaio verniciato con tamburo in plastica antiurto
- Fornito di serie con staffa di fissaggio orientabile a parete in acciaio verniciato
- Adattabilità a diversi tipi di installazione (parete, soffitto, pavimento)
- Sistema di bloccaggio del tubo alla lunghezza desiderata, facilmente ispezionabile da parte dell'utente
- Fornito con e senza tubo. L'installazione del tubo da parte dell'utente risulta molto semplice
- Giunto girevole in acciaio adatto al passaggio di vari fluidi quali acqua, olio, grasso a seconda dei modelli
- Pressioni di esercizio da 60 bar a 200 bar a seconda dei modelli
- Conforme alle norme CE

- Enroulement automatique à ressort
- Structure en acier peint avec tambour en plastique antichoc
- Etrier de fixation murale en acier peint en version fixe et orientable
- Différent position de montage (murplafond - plancher)
- Système de blocage du tuyau à la longueur désirée, facilement éliminable et inspectable de la part de l'utilisateur
- Fourni avec ou sans tuyau. L'installation du tuyau de la part de l'utilisateur est très simple
- Joint tournant en acier adapte au passage de fluides eau, huile, graisse selon les modèles
- Pression d'exercice de 60 bar à 200 bar selon les modèles
- Conformés aux normes CE

- Automatic spring rewinding
- Casing made of painted steel with plastic drum
- Steel swivelling wall bracket
- Different mounting position (wall/ceiling - floor)
- Ratched stop device easily inspectable and removable by the end user
- Available with or without hose, easily installable by the end user
- Steel rotating joint suitable for different fluids like water, oil, grease depending on the model
- Pressures from 60 bar to 200 bar depending on the model
- CE approved

- Schlauch-Aufrollautomatik mit Federeantrieb
- Gestell aus lackiertem Stahl mit schlagfestem Kunststoff-Trommel
- Serienmäßig mit fester oder schwenkbarer Wandhalterung aus lackiertem Stahl
- Verschiedene Installationsmöglichkeiten (Wand-Boden-Deckenbefestigung)
- Sonder-Schlauch-Arretierungsvorrichtung, kontrollierbar
- Mit oder ohne Schlauch erhältlich. Schlauch leicht installierbar
- Schwenkbare Stahl-Kupplung, eignet sich - je nach Modelltyp - für verschiedene flüssige Medien wie Wasser, Öl oder Fett
- Modellabhängige Betriebsdrücke von 60 bis 200 bar
- Konform nach CE-Normen

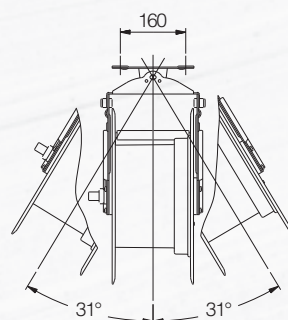
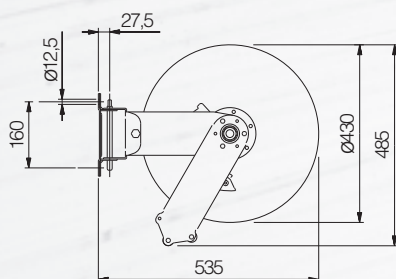
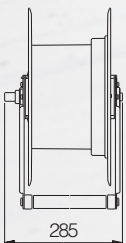


- Facilità di installazione del tubo da parte dell'utente
- Tuyau facilement installable
- Easily installable hose by the end user
- Schlauch leicht zu installieren



- Struttura in acciaio verniciato con tamburo in plastica antiurto
- Structure en acier peint avec tambour en plastique antichoc
- Casing made of painted steel with plastic drum
- Gestell aus lackiertem Stahl mit schlagfestem Kunststoff-Trommel

		Senza tubo Sans tuyau Without hose Ohne Schlauch 860931	860930	860940	Senza tubo Sans tuyau Without hose Ohne Schlauch 860941	860935	860945
Diametro interno tubo mm (ID)		max 1/2"	3/8"	1/2"	max 1/2"	3/8"	1/2"
Lunghezza Metri (m)		max 19+1m	19+1 m	19+1 m	max 19+1m	19+1 m	19+1 m
Pressione max (bar)		60 bar	60 bar	60 bar	150 bar	200 bar	150 bar
Temp. max utilizzo		40°C	40°C	40°C	150°C	150°C	150°C
Raccordo entrata		1/2"M	1/2"M	1/2"M	1/2"M	1/2"M	1/2"M
Raccordo uscita		1/2"F	3/8"F	1/2"F	1/2"F	3/8"F	1/2"F
Olio		√	√	√			
Acqua					√	√	√
Grasso							
Dimensioni (cm)		53x47x35	53x47x35	53x47x35	53x47x35	53x47x35	53x47x35
Peso		10 Kg	18,5 Kg	19,5 Kg	10 Kg	18,5 Kg	20,5 Kg



Roll Big Profi Automatic



- Riavvolgimento automatico a molla
- Struttura in acciaio verniciato con tamburo in plastica antiurto
- Fornito di serie con staffa di fissaggio orientabile a parete in acciaio verniciato
- Adattabilità a diversi tipi di installazione (parete, soffitto, pavimento)
- Sistema di bloccaggio del tubo alla lunghezza desiderata, facilmente ispezionabile da parte dell'utente
- Fornito con e senza tubo. L'installazione del tubo da parte dell'utente risulta molto semplice
- Giunto girevole in acciaio adatto al passaggio di vari fluidi quali acqua, olio, grasso a seconda dei modelli
- Pressioni di esercizio da 60 bar a 200 bar a seconda dei modelli
- Conforme alle norme CE

- Enroulement automatique à ressort
- Structure en acier peint avec tambour en plastique antichoc
- Etrier de fixation murale en acier peint en version fixe et orientable
- Différent position de montage (murplafond - plancher)
- Système de blocage du tuyau à la longueur désirée, facilement éliminable et inspectable de la part de l'utilisateur
- Fourni avec ou sans tuyau. L'installation du tuyau de la part de l'utilisateur est très simple
- Joint tournant en acier adapte au passage de fluides eau, huile, graisse selon les modèles
- Pression d'exercice de 60 bar à 200 bar selon les modèles
- Conformés aux normes CE

- Automatic spring rewinding
- Casing made of painted steel with plastic drum
- Steel swivelling wall bracket
- Different mounting position (wall/ceiling - floor)
- Ratched stop device easily inspectable and removable by the end user
- Available with or without hose, easily installable by the end user
- Steel rotating joint suitable for different fluids like water, oil, grease depending on the model
- Pressures form 60 bar to 200 bar depending on the model
- CE approved

- Schlauch-Aufrollautomatik mit Federeantrieb
- Gestell aus lackiertem Stahl mit schlagfestem Kunststoff-Trommel
- Serienmäßig mit fester oder schwenkbarer Wandhalterung aus lackiertem Stahl
- Verschiedene Installationsmöglichkeiten (Wand-Boden-Deckenbefestigung)
- Sonder-Schlauch-Arretierungsvorrichtung, kontrollierbar
- Mit oder ohne Schlauch erhältlich. Schlauch leicht installierbar
- Schwenkbare Stahl-Kupplung, eignet sich - je nach Modelltyp - für verschiedene flüssige Medien wie Wasser, Öl oder Fett
- Modellabhängige Betriebsdrücke von 60 bis 200 bar
- Konform nach CE-Normen

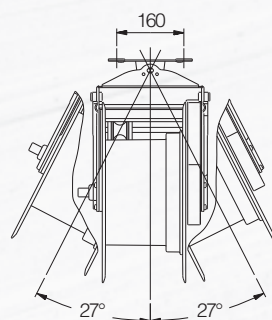
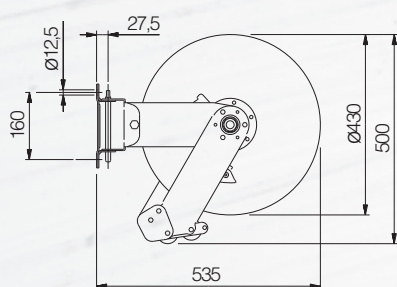
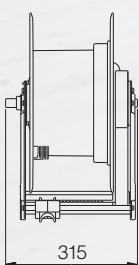


- Riavvolgimento con pratico sistema guidatubo
- Enroulement avec système pratique de guide tuyau
- Convenient rewinding hose guide system
- Aufrollen mit praktischem Schlauchführungssystem



- Struttura in acciaio verniciato con tamburo in plastica antiurto
- Structure en acier peint avec tambour en plastique antichoc
- Casing made of painted steel with plastic drum
- Gestell aus lackiertem Stahl mit schlagfestem Kunststoff-Trommel

		Senza tubo Sans tuyau Without hose Ohne Schlauch	860981	860980	860990	Senza tubo Sans tuyau Without hose Ohne Schlauch	860986	860985	860995
	Diametro interno tubo mm (ID)		max 1/2"	3/8"	1/2"	max 1/2"	3/8"	1/2"	
	Lunghezza Metri (m)		max 19+1m	19+1 m	19+1 m	max 19+1m	19+1 m	19+1 m	
	Pressione max (bar)		60 bar	60 bar	60 bar	150 bar	200 bar	150 bar	
	Temp. max utilizzo		40°C	40°C	40°C	150°C	150°C	150°C	
	Raccordo entrata		1/2"M	1/2"M	1/2"M	1/2"M	1/2"M	1/2"M	
	Raccordo uscita		1/2"F	3/8"F	1/2"F	1/2"F	3/8"F	1/2"F	
	Olio		√	√	√				
	Acqua					√	√	√	
	Grasso								
	Dimensioni (cm)		53x47x38	53x47x38	53x47x38	53x47x38	53x47x38	53x47x38	
	Peso		11 Kg	19 Kg	20 Kg	11 Kg	19 Kg	21 Kg	





**SE VUOI CHE IL GIARDINAGGIO SIA
DAVERO RILASSANTE...**

non puoi rinunciare agli avvolgitori della serie GARDEN. Costruiti secondo i più rigorosi standard qualitativi, completamente in plastica antiurto, pratici e funzionali, questi dispositivi assicurano un ordinato riavvolgimento del tubo e rendono più agevole e sicura la pratica hobbistica o professionale.

Disponibili con tubi di lunghezza di 20 m o 30 m, 1/2", oppure da 20m, 3/4".

ROLL MAXI EVO con sistema SLOW MOTION (optional): riavvolgimento graduale e in piena sicurezza del tubo, senza strappi o colpi di frusta.

**SI VOUS VOULEZ RENDRE VOTRE JARDINAGE
VRAIMENT RELAXANT...**

Vous ne pouvez pas renoncer aux enrouleurs de la série GARDEN.

Crées selon les standards qualitatifs plus rigides, complètement en matière plastique anti choc, pratiques et fonctionnels, ces dispositifs assurent un réenroulement du tuyau et rendent plus facile et en sécurité votre hobby ou profession.

Disponibles avec tuyau de 20 ou 30m. 1/2", ou de 20m 3/4".

ROLL MAXI EVO avec système SLOW MOTION (en option): Réenroulement graduel en pleine sécurité du tuyau sans secousse ou coup de fouet.



garden

GODITI LA VITA CON MAVEL

ENJOY YOUR LIFE WITH MAVEL

JOUIS DE TA VIE AVEC MAVEL

GENIESSEN SIE IHR LEBEN MIT MAVEL

FOR TRUE RELAXATION WHILE GARDENING...

The GARDEN series is a must. Constructed according to the strictest quality standards, made completely in shockproof plastic, practical and functional, this device ensures an orderly winding of the hose, making it easier and safer for enthusiasts and professionals alike.

Available hose lengths: 20m or 30 m, 1/2", or 20m, 3/4".

ROLL MAXI EVO with optional SLOW MOTION system: gradual winding of the hose in complete safety without tearing or whiplash.

WENN GARTENARBEIT WIRKLICH ENTSPANNEND SEIN SOLL ...

Können Sie nicht auf die Aufroller der Serie GARDEN verzichten. Nach den strengsten Qualitätsstandards vollständig aus stoßfestem Kunststoff hergestellt, praktisch und funktionell, stellen diese Vorrichtungen ein ordentliches Aufrollen des Schlauches sicher und gestalten die Praxis in Hobby und Beruf noch komfortabler und sicherer.

Erhältlich mit den Schlauchlängen 20 m, 30 m (beide 1/2") oder 20m (3/4").

ROLL MAXI EVO mit System SLOW MOTION (Sonderausstattung): Langsames, völlig sicheres und ruckfreies Aufrollen des Schlauches ohne "Peitschenhiebe".

Roll Maxi Evo





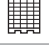

Predisposto
per Slow Motion

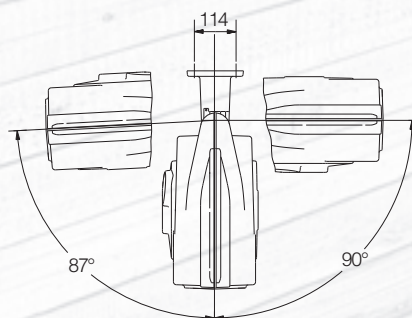
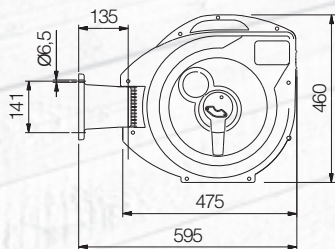
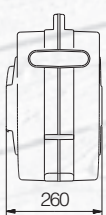
Slow Motion
available



- Roll Maxi EVO con il nuovo sistema slow motion (opzionale) riavvolge il tubo lentamente, senza strappi, a beneficio della tua sicurezza permettendone il rientro graduale nel caso sfugga accidentalmente dalle mani.
- Roll Maxi EVO avec le nouveau système slow motion (en option), enrôle le tuyau lentement, sans contrecoups, pour votre sécurité lui permettant l'enroulement graduel au cas où il vous échappe accidentellement de vos mains.
- Roll Maxi EVO with new slow motion system (optional) rewinds the hose slowly, without tearing, for the benefit of your safety by allowing the gradual rewind in case of accidentally escape from hands.
- Roll Maxi EVO mit das neue Slow-Motion-System vor, das Schläuche langsam und ruckelfrei aufrollt. Denn der schonende Aufwickelvorgang gestattet eine schrittweise Wiederaufnahme, falls das Wickelgut versehentlich aus den Händen gleitet.



		844100	844200
	Diametro interno tubo mm (ID)	12mm - 1/2"	12mm - 1/2"
	Lunghezza Metri (m)	20 m	20 m
	Slow motion	NO	✓
	Temp. max utilizzo	40°C	40°C
	Pezzi palet	22	22
	Dimensioni (cm)	28x56x48	28x56x48
	Peso	9 Kg	9,5 Kg



Roll Maxi



- Riavvolgimento automatico a molla. Il tubo si arrotola da solo in modo ordinato
- Struttura in materiale plastico antiurto
- Fornito di serie con staffa di fissaggio a parete orientabile in acciaio verniciato
- Maniglia incorporata per rendere più facile lo smontaggio durante i mesi invernali
- Sistema di bloccaggio del tubo alla lunghezza desiderata, facilmente eliminabile ed ispezionabile da parte dell'utente
- Fornito con raccordi e accessori per l'innaffiaggio
- Conforme alle norme CE



- Enroulement automatique à ressort. Le tuyau s'enroule comme il faut grâce à un système de guidage
- Coques en plastique antichoc
- Etrier asportable pour faciliter le démontage durant les saisons froides
- Système de blocage du tuyau à la longueur désirée, facilement éliminable et inspectable de la part de l'utilisateur
- Fourni avec raccords et accessoires pour l'arrosage
- Conformés aux normes CE

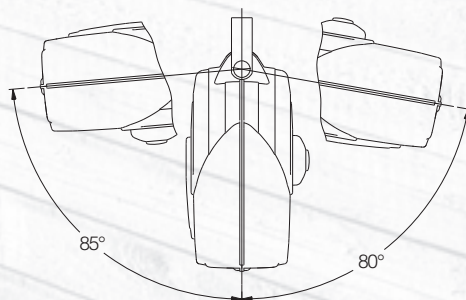
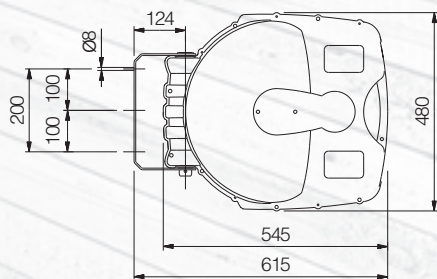
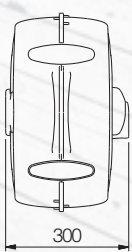


- Automatic spring rewinding
- Plastic outer casing
- Steel swivelling wall bracket
- Integrated carrying handle
- Ratched stop device easily inspectable and removable by the end user
- Equipped with accessories for watering
- CE approved



- Schlauch-Aufrollautomatik mit Federeantrieb. Der Schlauch wird automatisch und gleichmäßig aufgerollt
- Gestell aus schlagfestem Kunststoff
- Serienmäßig mit schwenkbarer Wandhalterung aus lackiertem Stahl
- Integrierter Griff für einfache Demontage während der kalten Jahreszeit
- Sonder-Schlauch-Arretierungsvorrichtung, einfach ausschaltbar und kontrollierbar
- Anschlüsse und Zubehör zur Bewässerung
- Konform nach CE-Normen

		840310	840410
	Diametro interno tubo mm (ID)	12mm - 1/2"	15mm - 5/8"
	Lunghezza Metri (m)	30 m	20 m
	Temp. max utilizzo	40°C	40°C
	Pezzi palet	17	17
	Dimensioni (cm)	34x48x55	34x48x55
	Peso	12,7 Kg	12 Kg



Mavel

AUTOMATIC REELS

MADE IN ITALY

www.mavel.it

Mavel
AUTOMATIC REELS

Mavel srl

36035 Marano Vic.no · VI · Italy

Via Progresso, 76

T +39 0445.622.997

F +39 0445.560.454

mavel@mavel.it

www.mavel.it